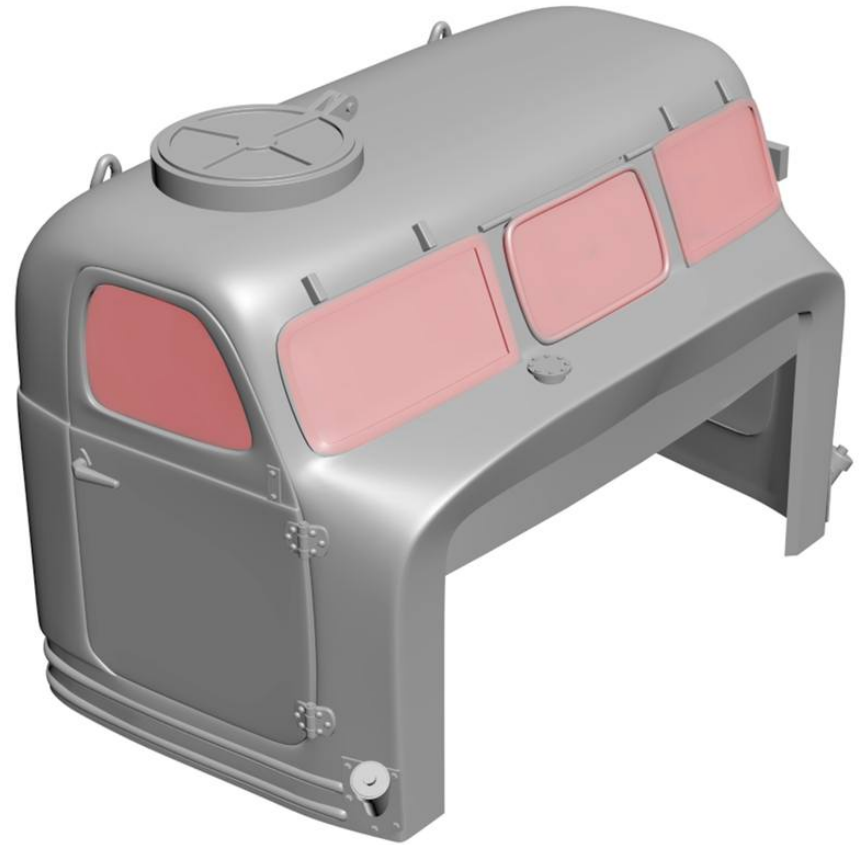
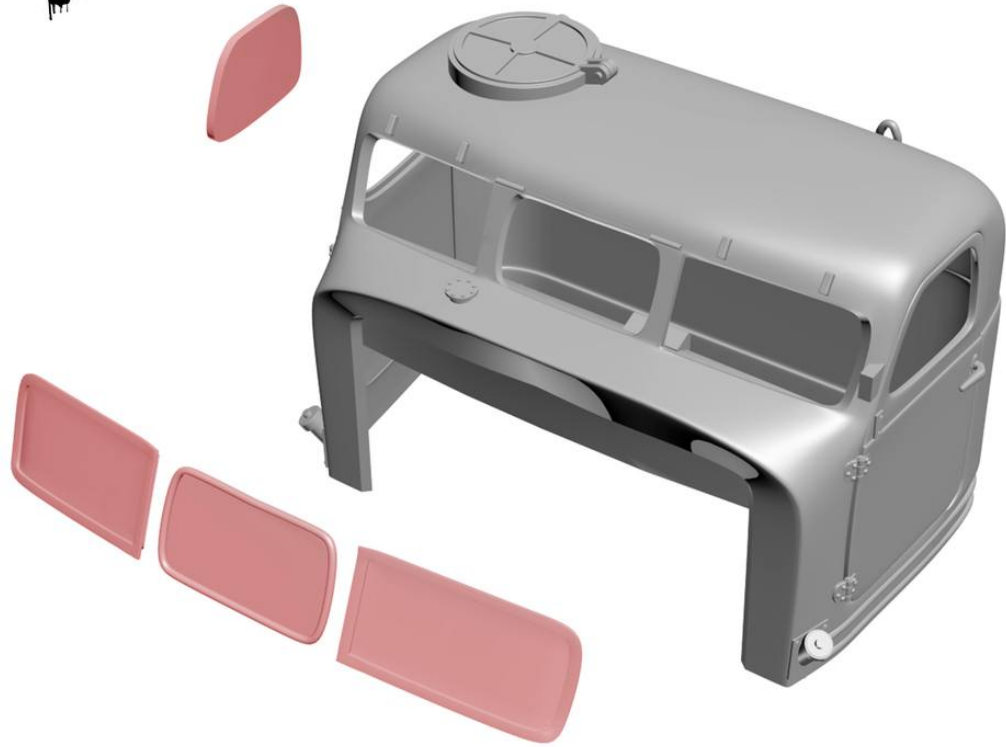
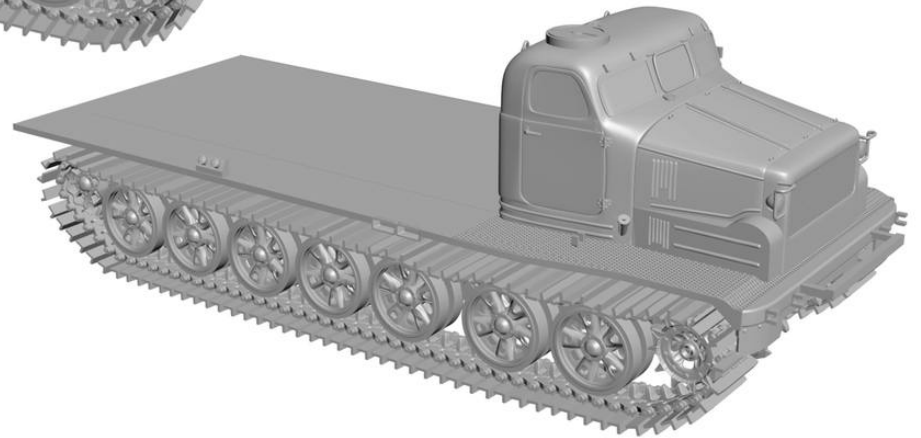
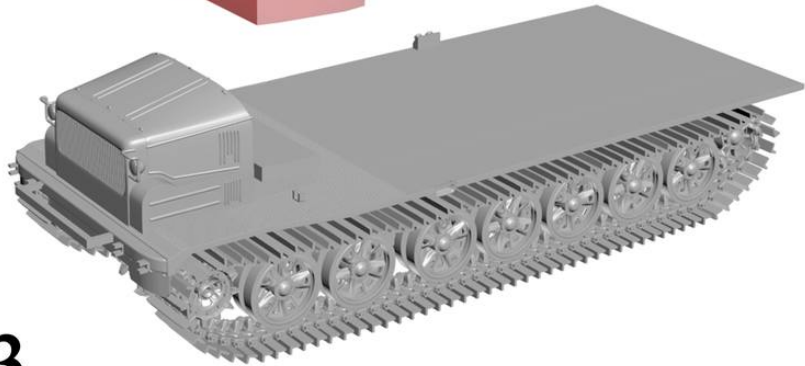
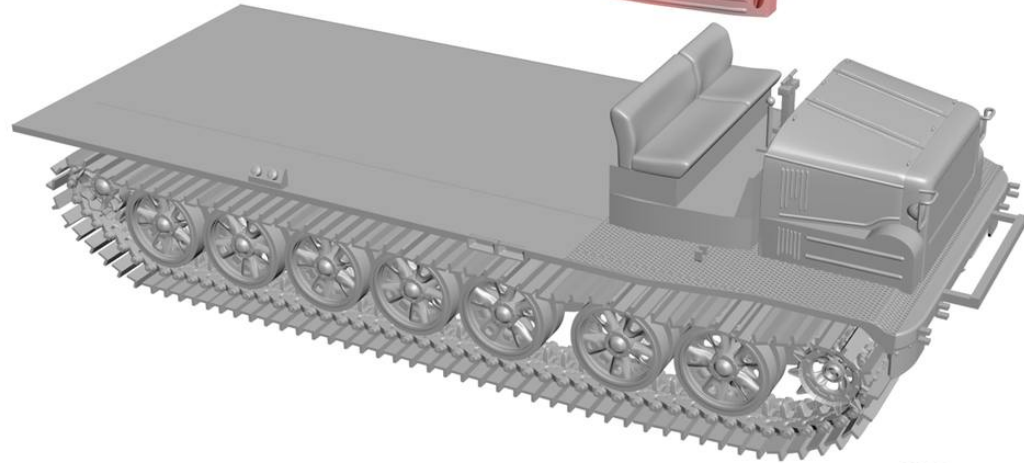


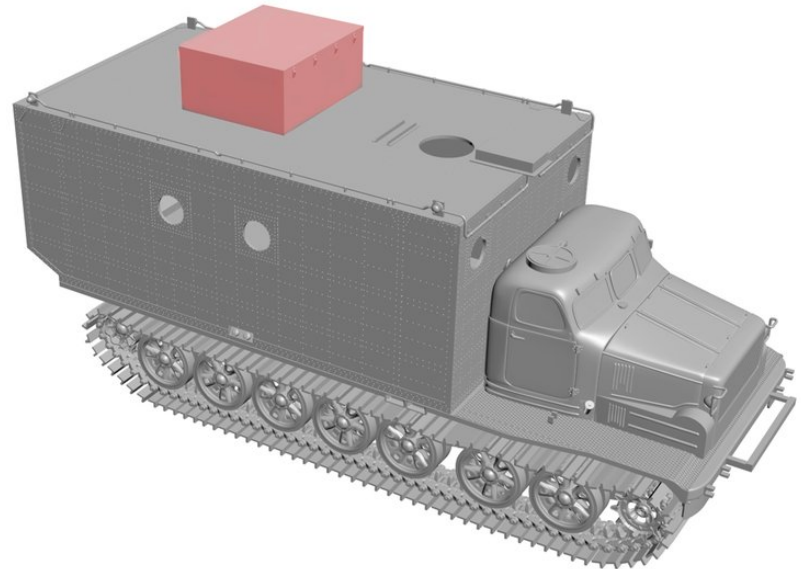
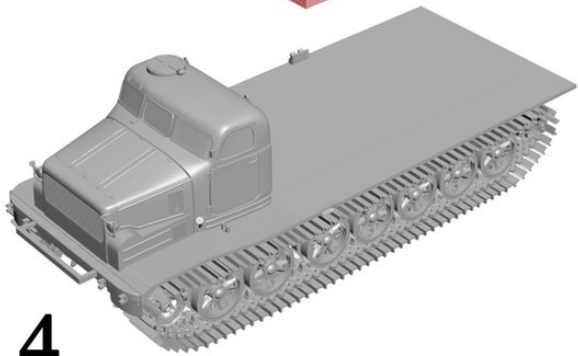
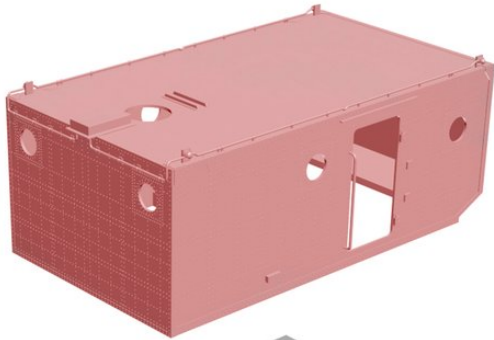
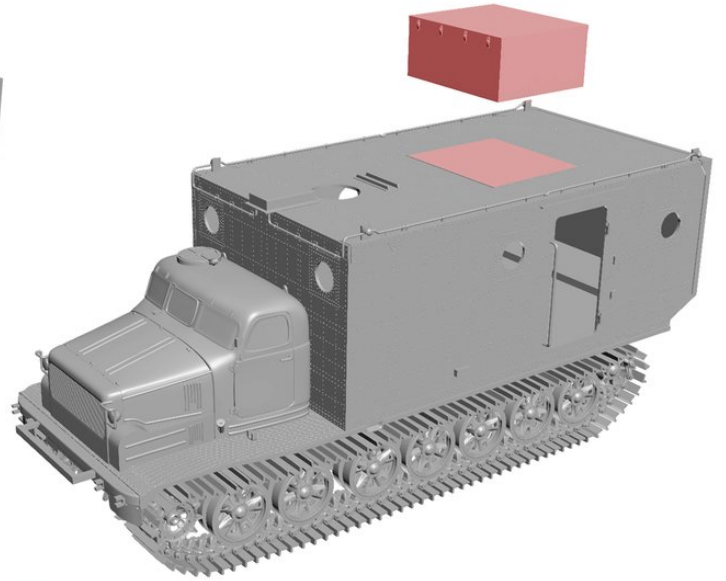
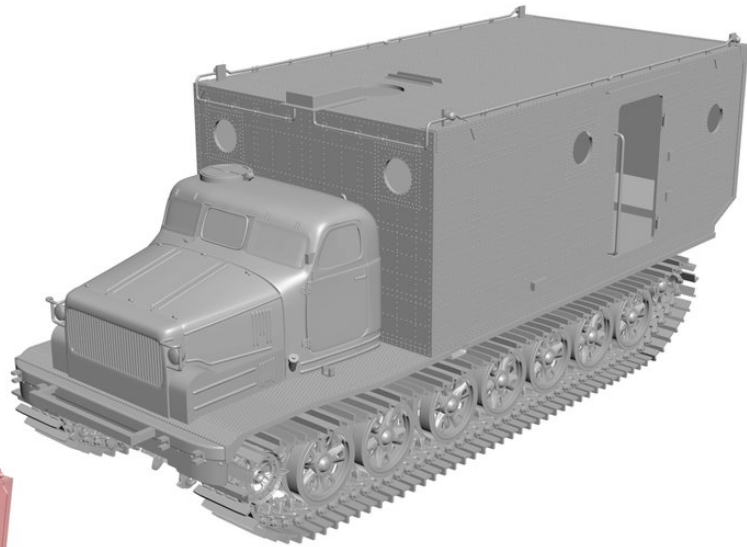
1



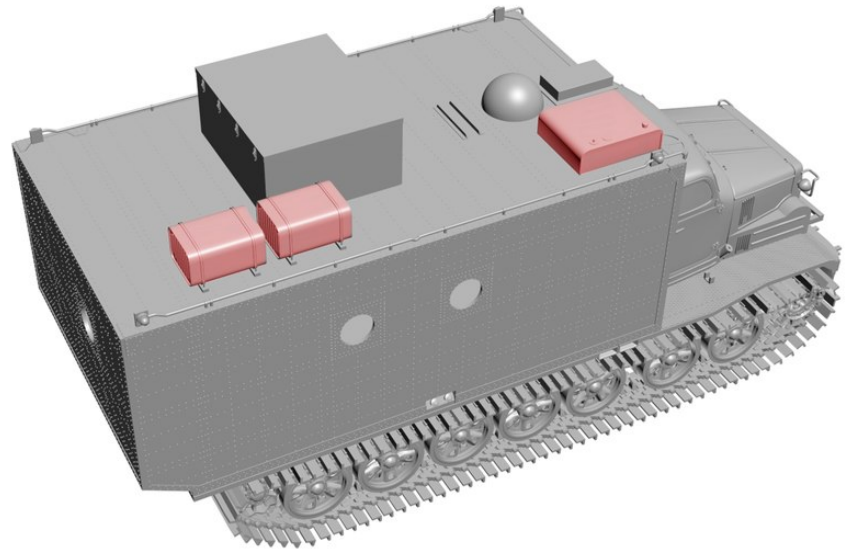
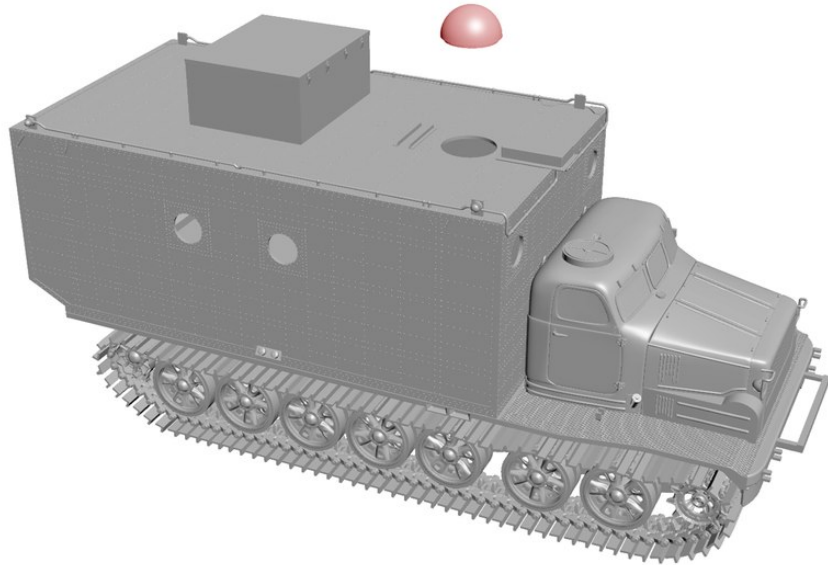
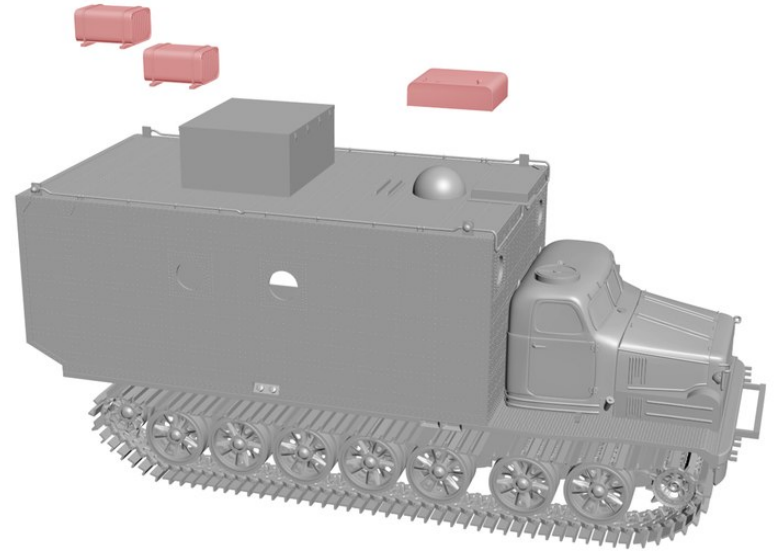
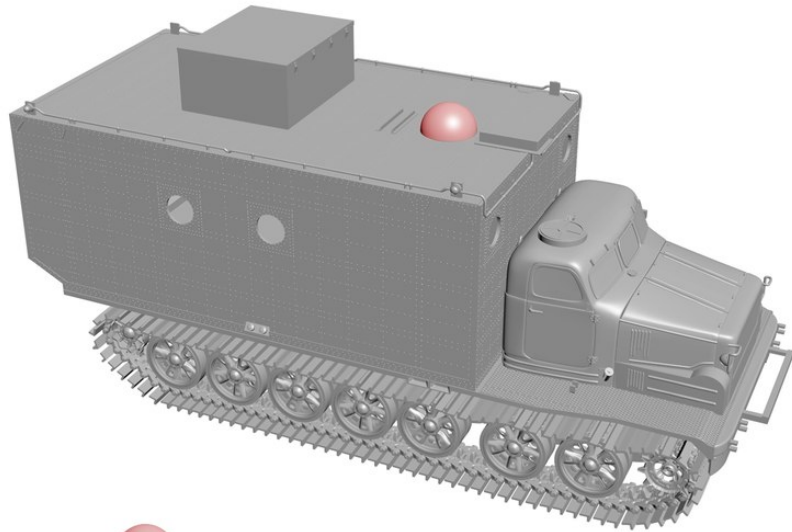
2



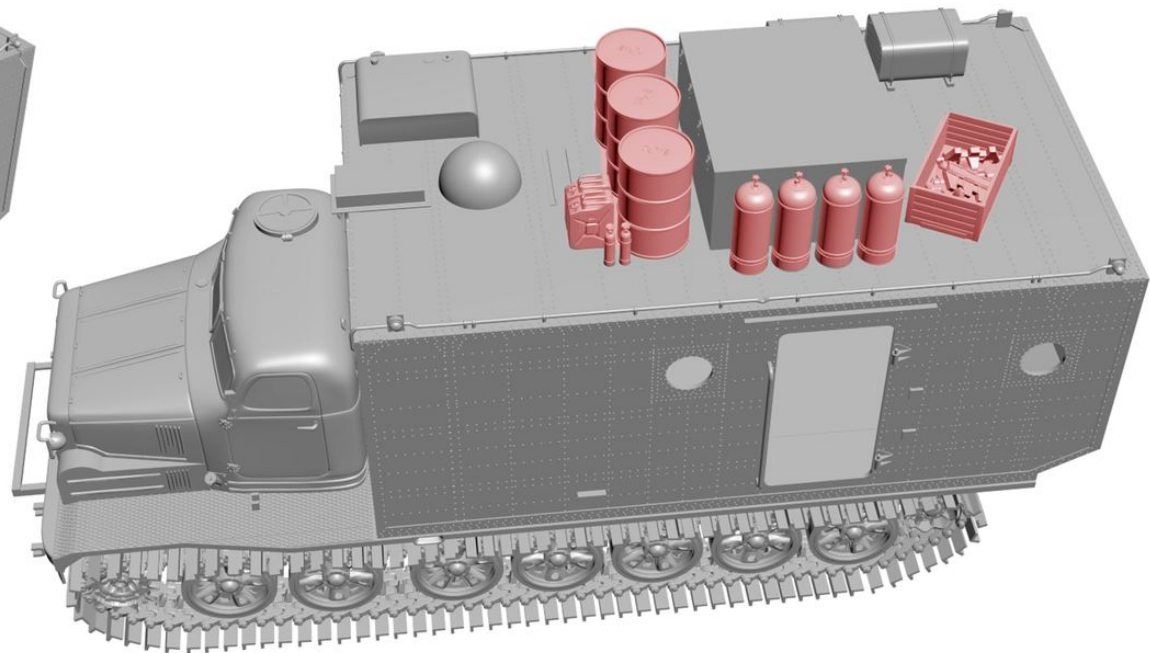
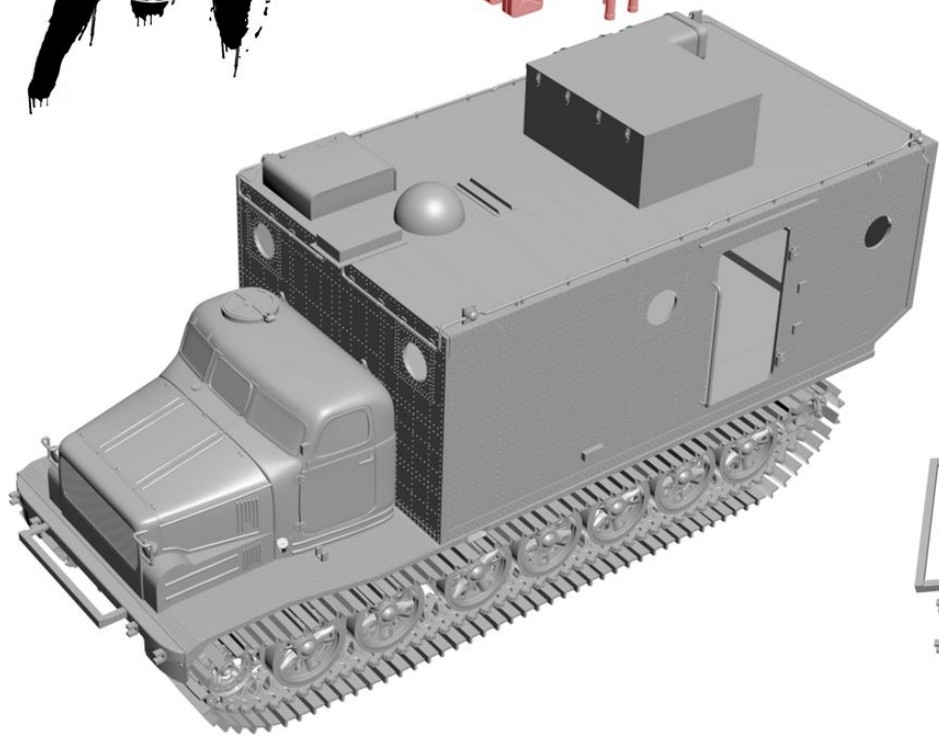
3

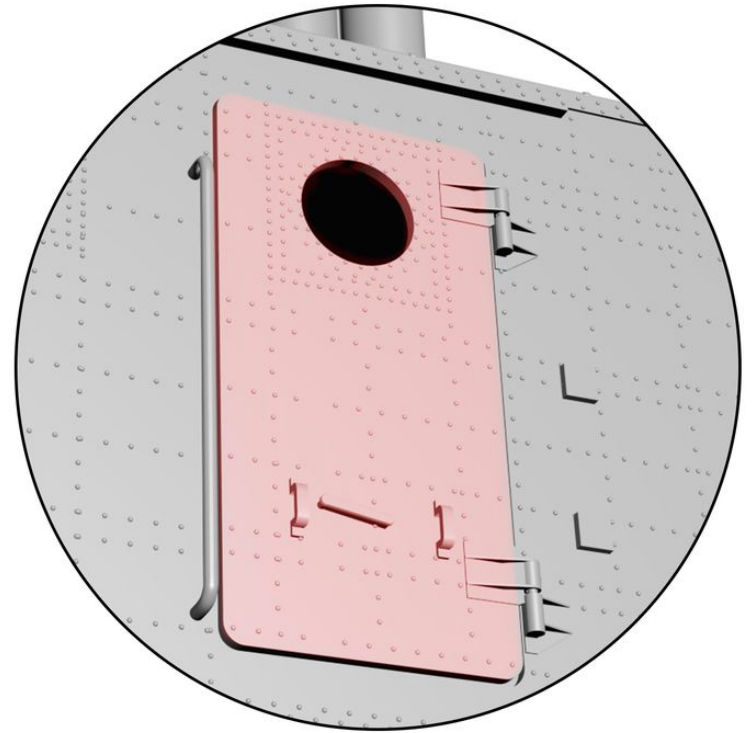
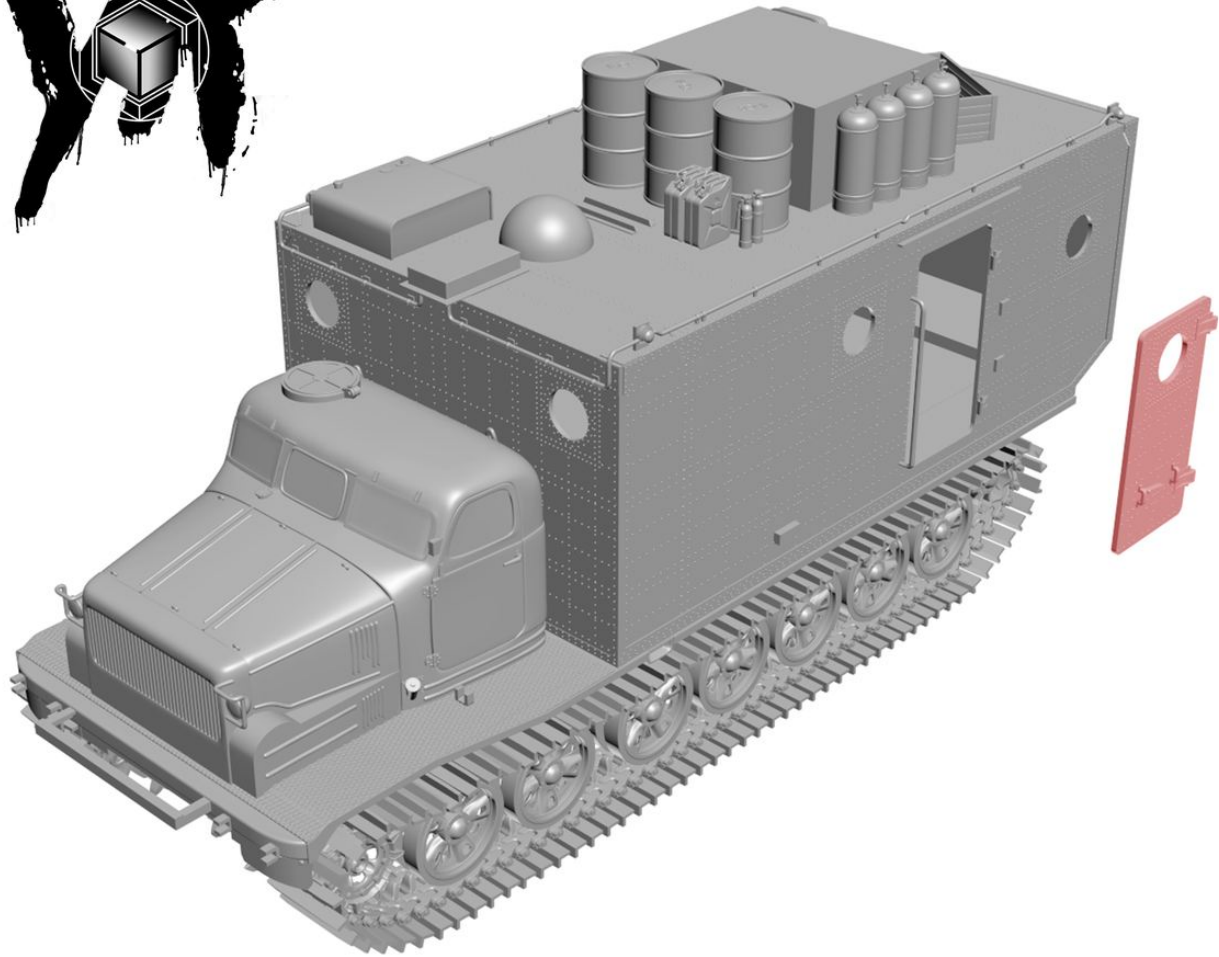


4

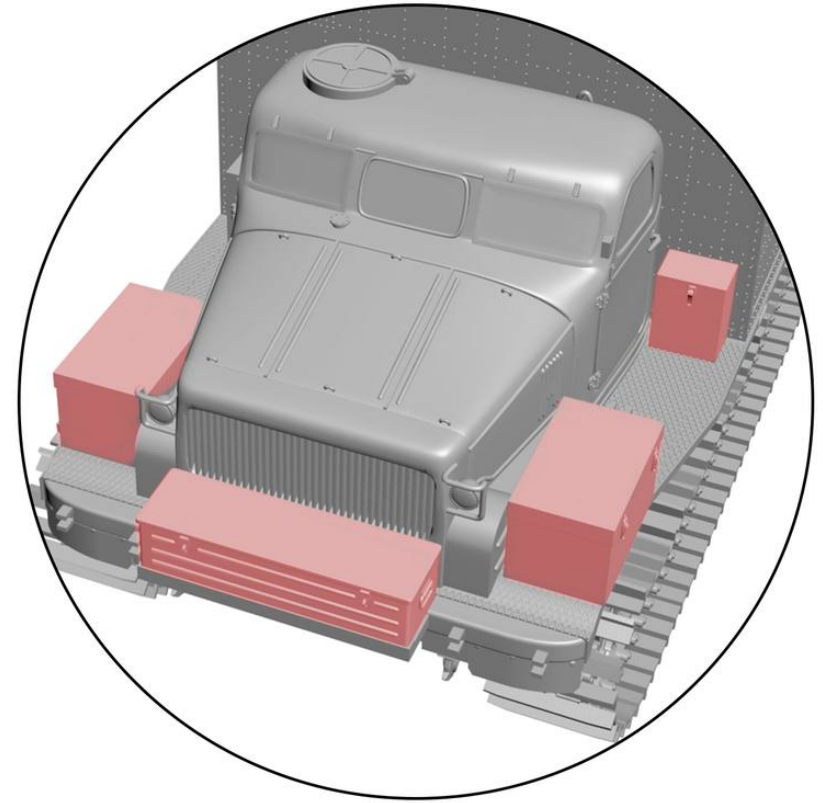
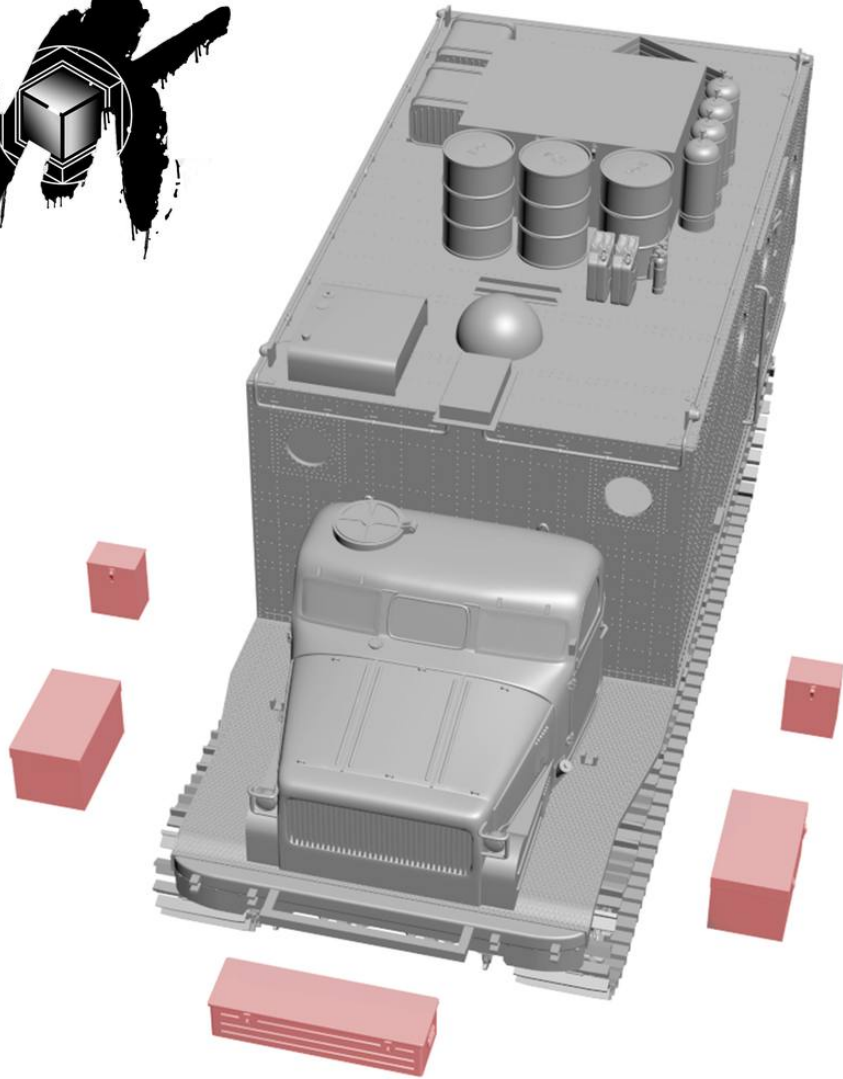


5

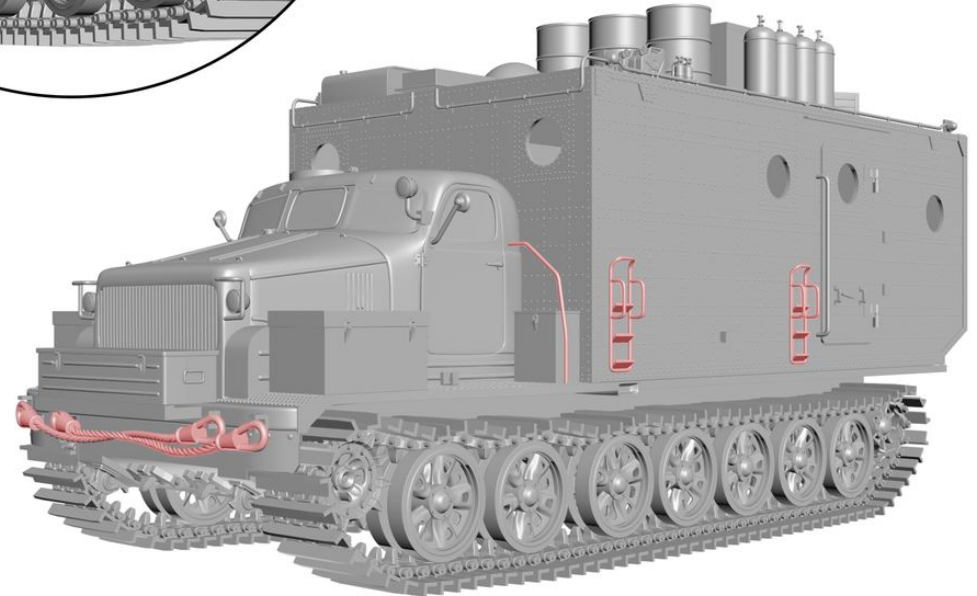
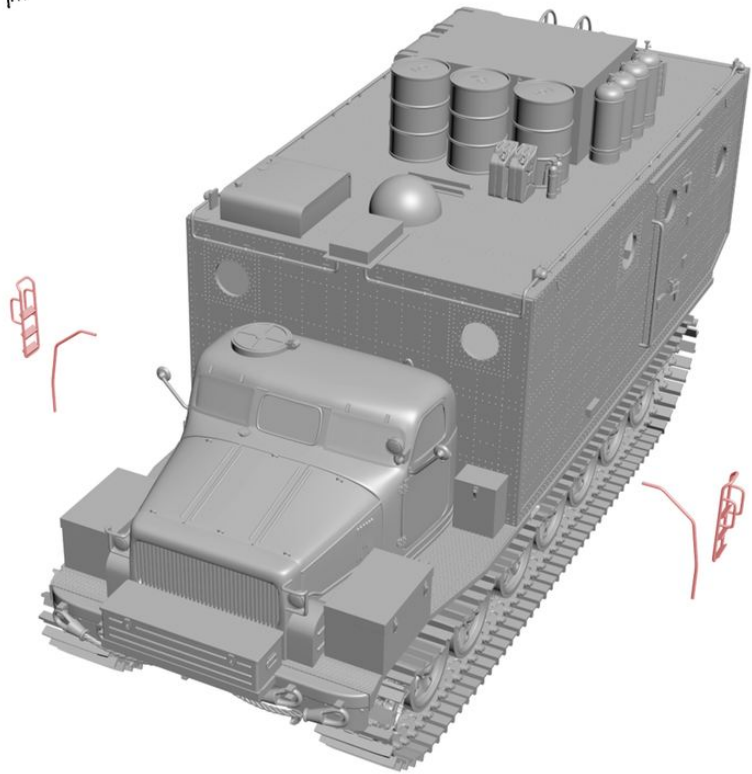
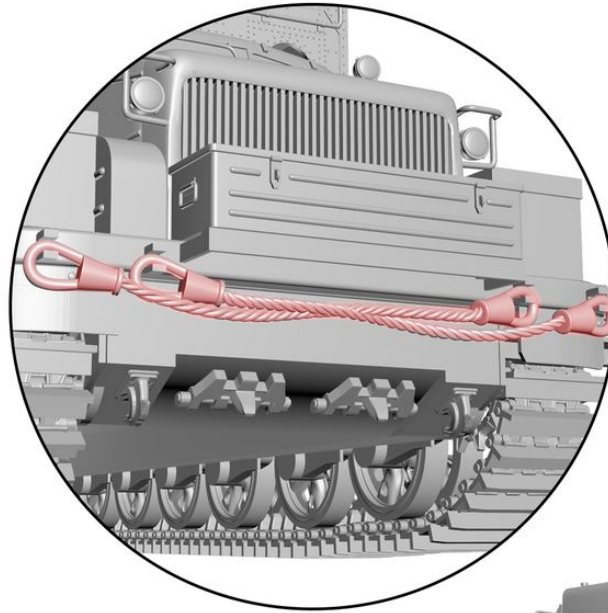


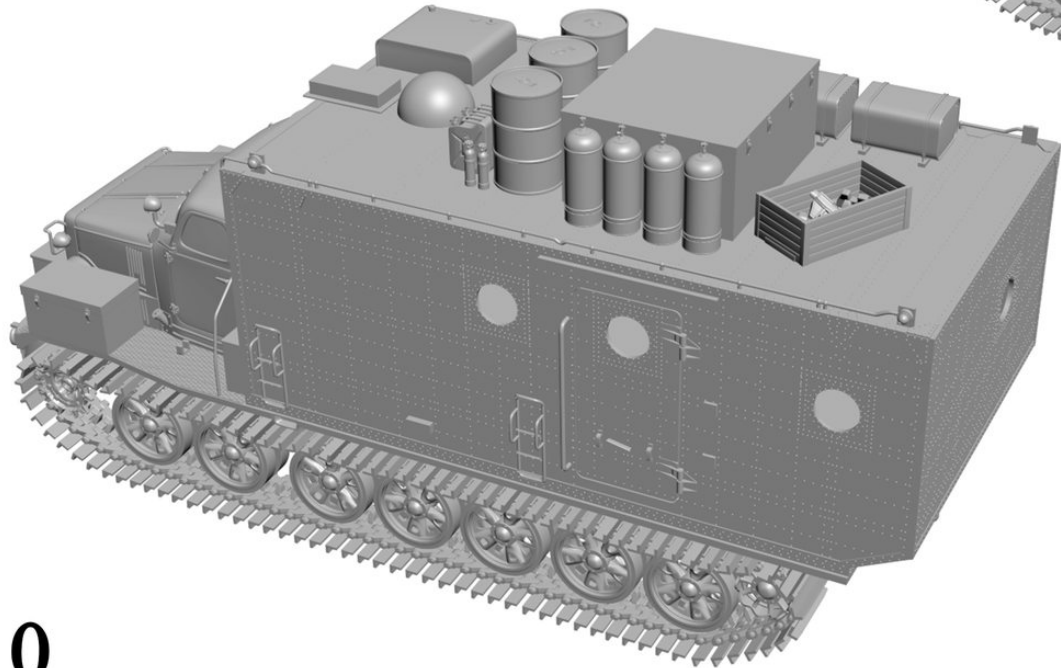
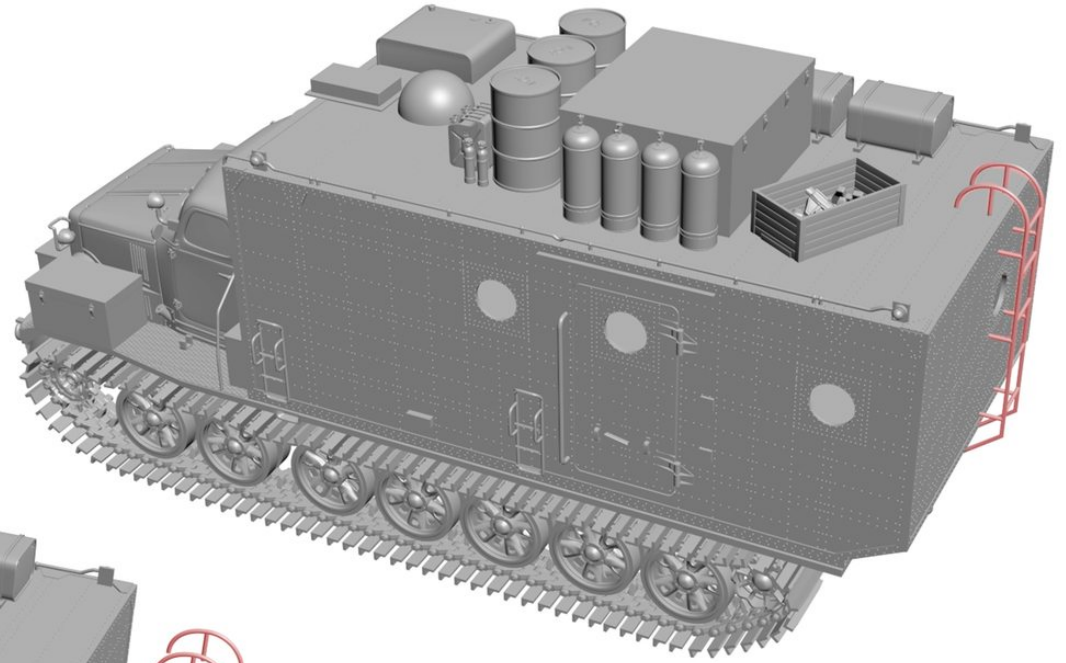


7

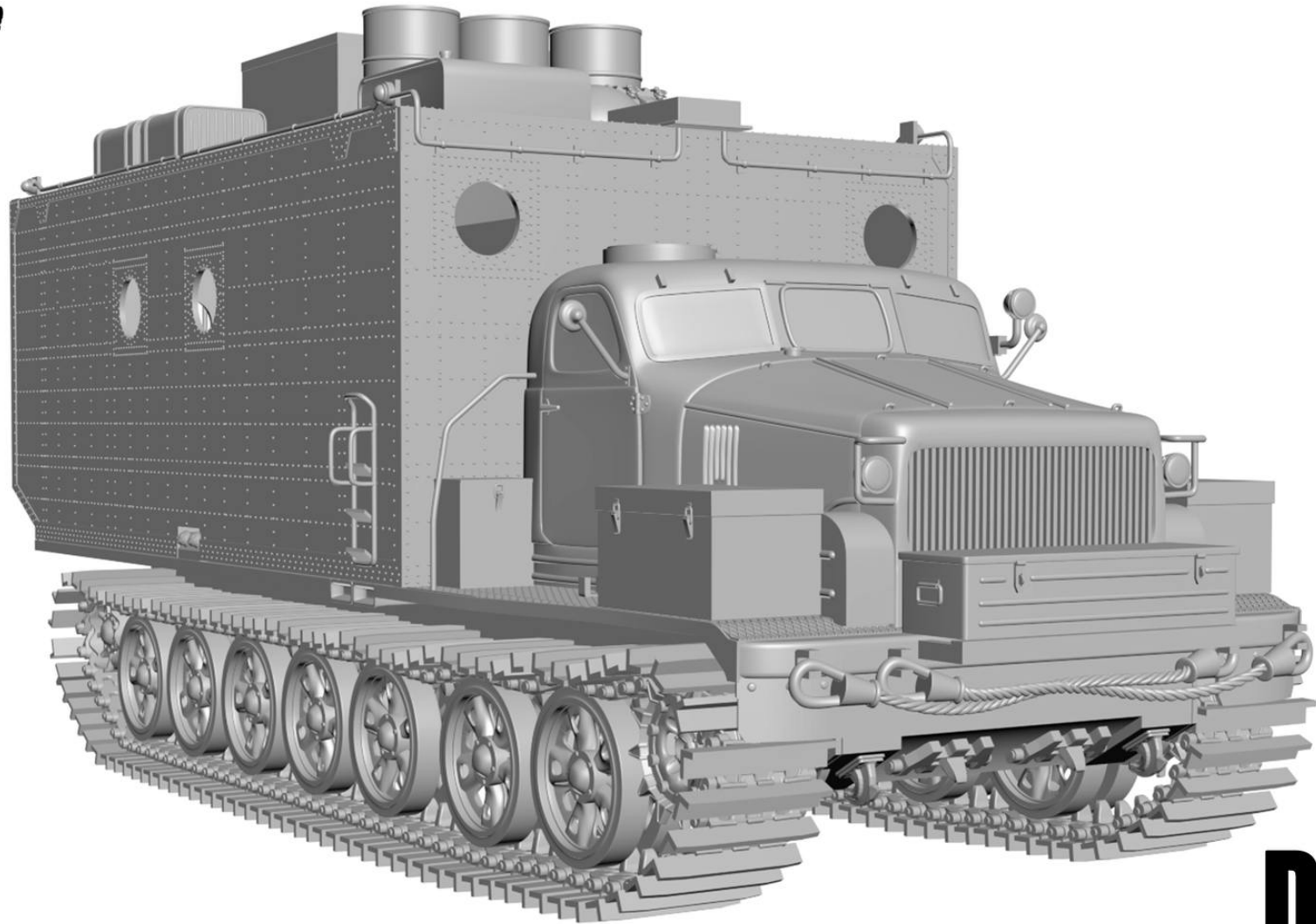








10



11

**Done**