

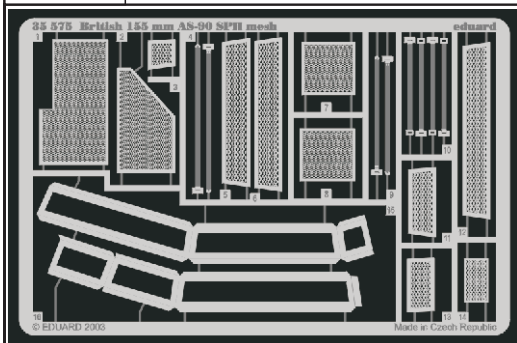


British 155mm AS-90 SPH mesh

eduard

35 575

1/35 scale detail set for Trumpeter • sada detailů pro model Trumpeter 1/35



- | | | | |
|--|---|---------------------------|---------------------|
| APPLY EXPRESS MASK AND PAINT BEFORE GLUING
POUŮÍTE EXPRESNÍ MASKU NEŽ PŘED SLEPENÍM | SYMMETRICAL ASSEMBLY
SYMETRICKÁ MONTÁŽ | REMOVE
ODSTRANIT | BEND
OHNOUT |
| GRIND
OBROUSIT | OPTION
VOLBA | DRILL HOLE
VRTAT OTVOR | REPLACE
NAHRADIT |

ORIGINAL KIT PARTS
PŮVODNÍ DÍLY STAVEBNICE

PHOTO-ETCHED PARTS
LEPTANÉ DÍLY

PARTS TO BE REMOVED
DÍLY K ODSTRANĚNÍ

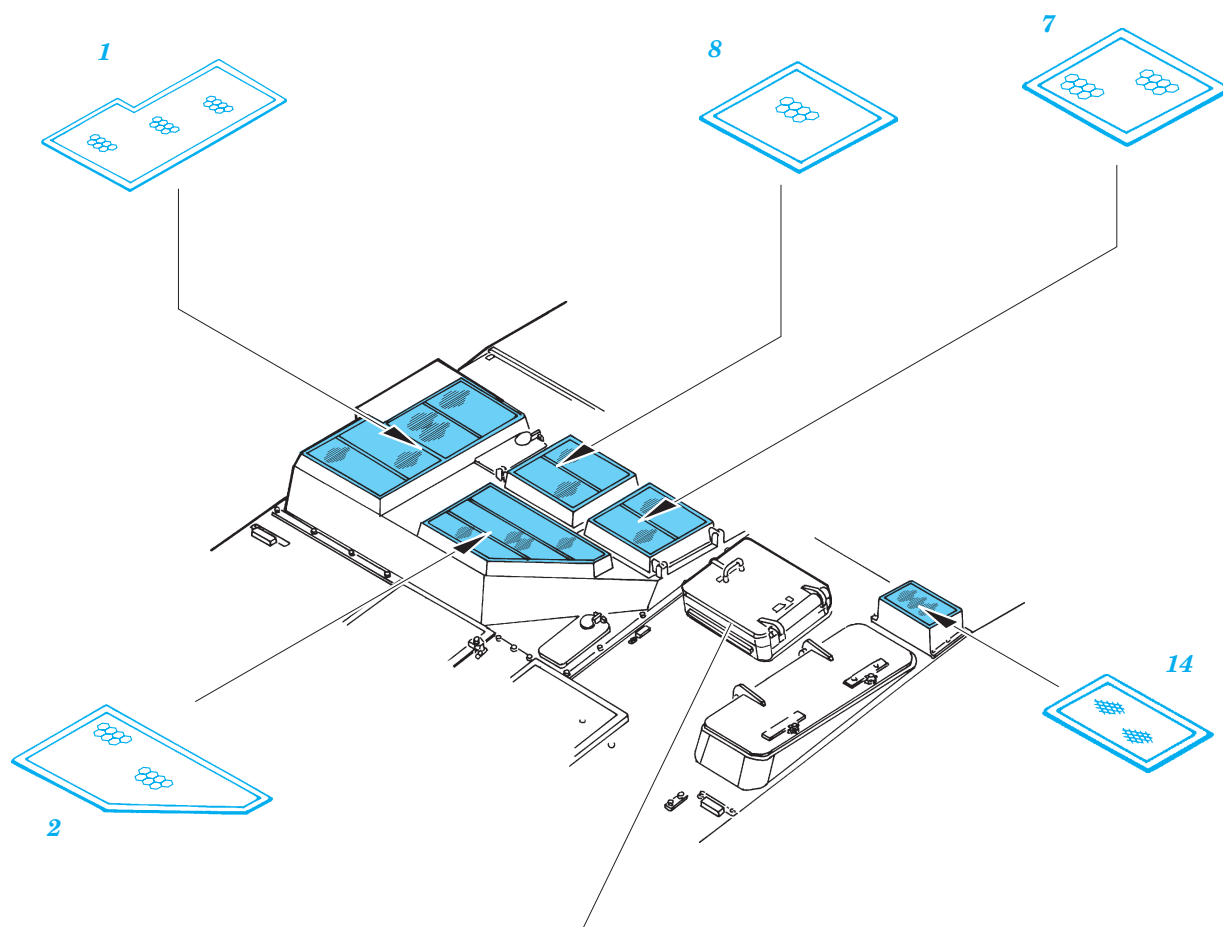
FILL
TMĚLIT

REFERENCES:

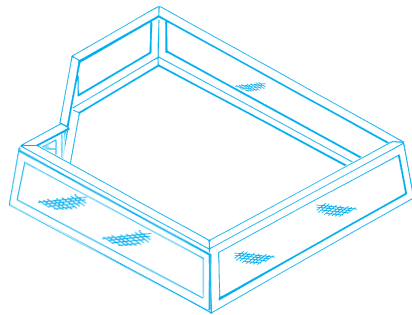
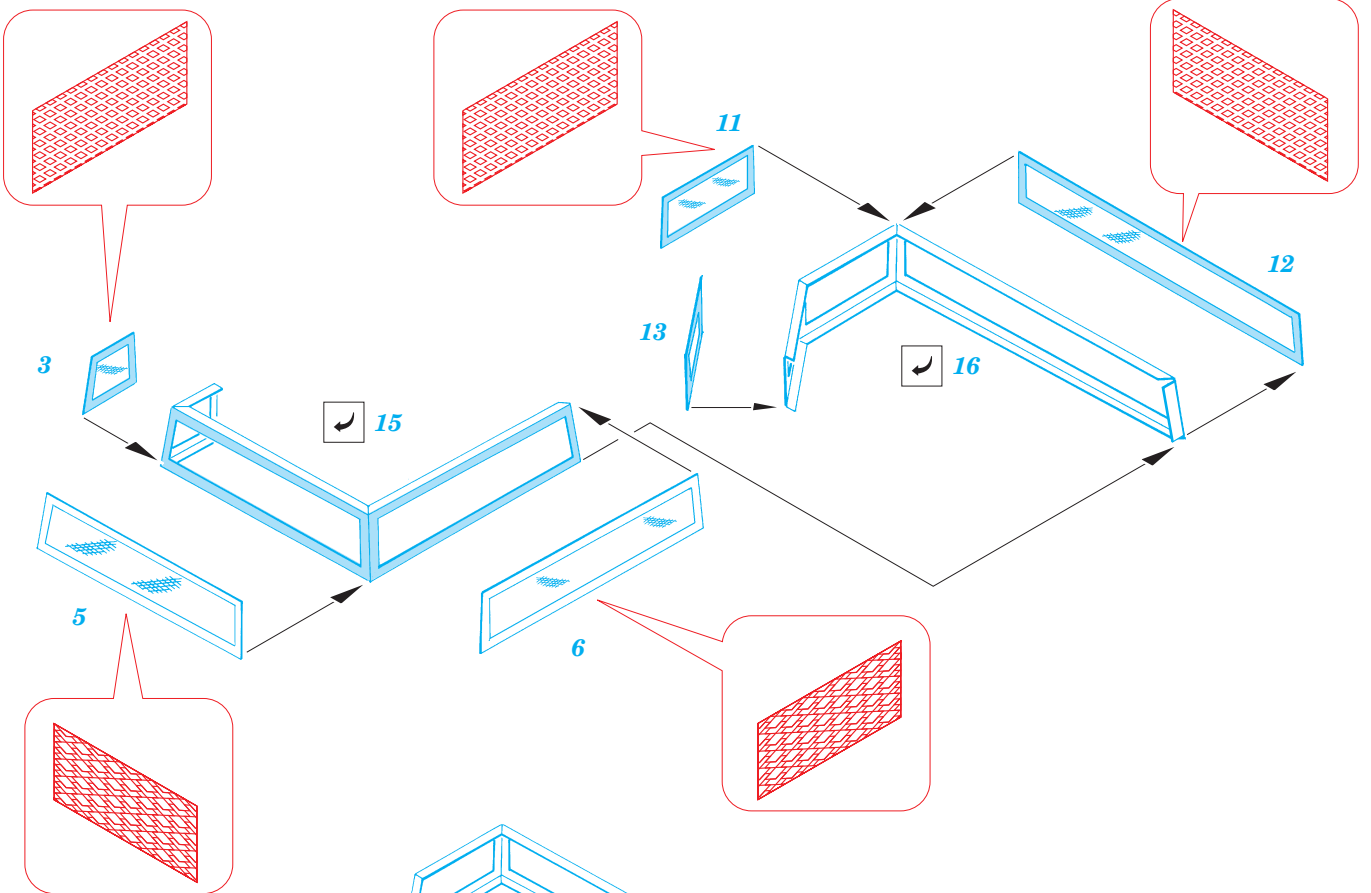
PANZER #7/1998

PANZER #12/1998

MILITARY IN SCALE #11/1993



C17; C18; C19; C26



® E3; E4; E5; E6; E7; E8

