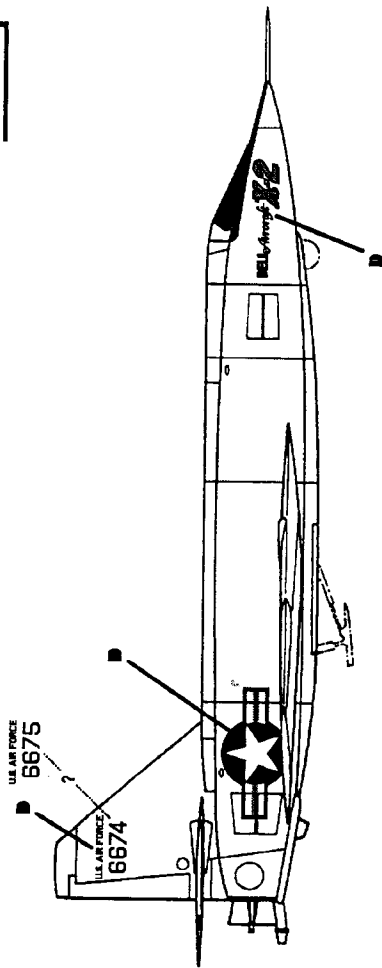


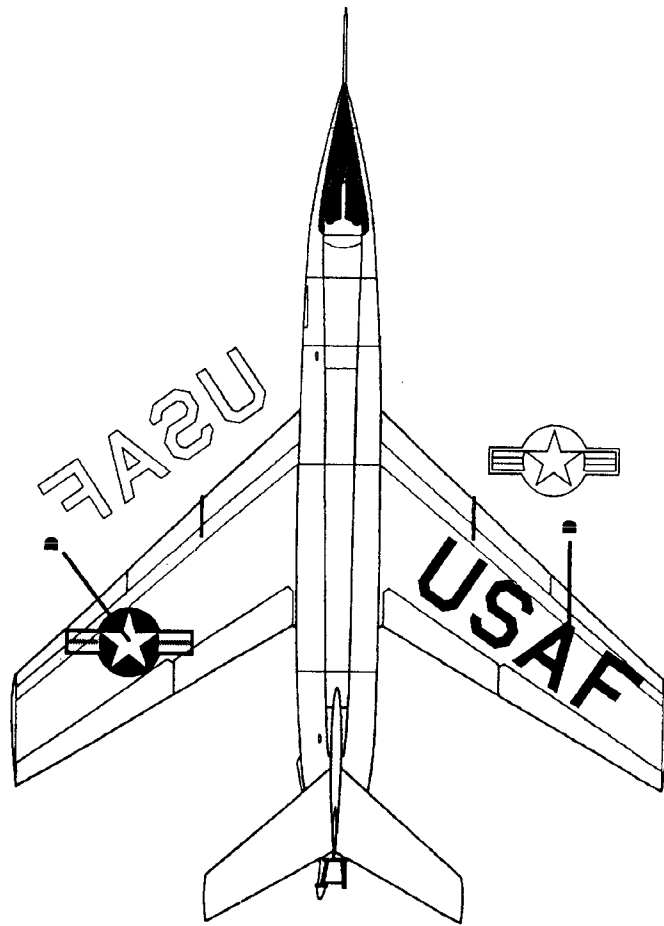
D = obličky
= decals



U.S. AIR FORCE
6675

U.S. AIR FORCE
6674

biel
white
černá
black



Bell X-2

c/n 6674 (c/n 6675), 1952-1956



72009
RESIN KIT

BELL X-2

U.S. EXPERIMENTAL AIRCRAFT



Bell X-2 byl experimentální letoun. První bezmotorový exemplář byl zničen v květnu 1954. Druhý letoun Bell X-2 (motorový) vytvořil výškový rekord dne 27. září 1956, kdy dosáhl výšky 38 405m a rychlostního rekordu 3370 km/hod. Letoun havaroval právě po dosažení rekordní rychlosti.



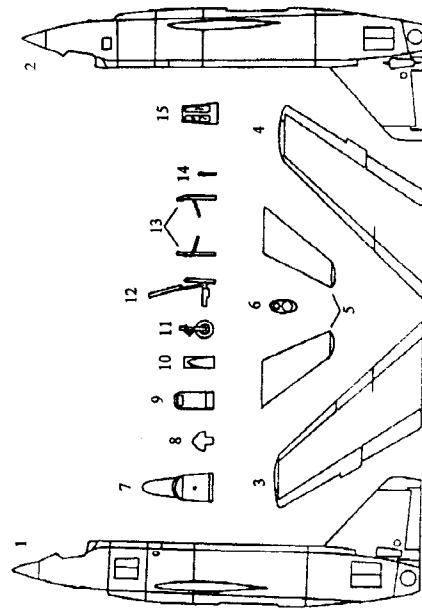
The Bell X-2 was the experimental aircraft. The first, unpowered example, was lost in May 1954. The second, powered, Bell X-2 established the altitude record on September 27th 1956, when it reached 126 200 ft.(38 405m) and the speed record 2094 mph (3370 km/h). The aircraft crashed just after the speed record had been set.

UPOZORNĚNÍ:

Použitý materiál je křehký a citlivý na teplo. Možné deformace lze odstranit vložením do horké vody. Po upravení do požadovaného tvaru ochlaďte ve studené vodě. K lepení použijte kyanoakrylátové lepidlo.

NOTICE:

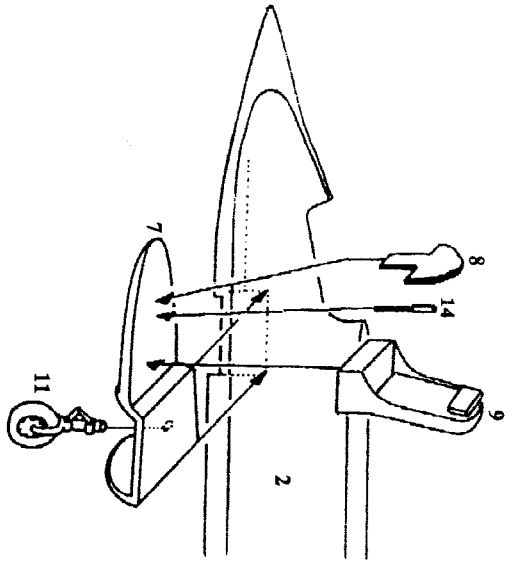
Used material is brittle and sensitive to heat. Incidental deformations can be removed by putting the part to hot water, after arrangement cool it down in cold water. Use cyanoacrylat adhesive.



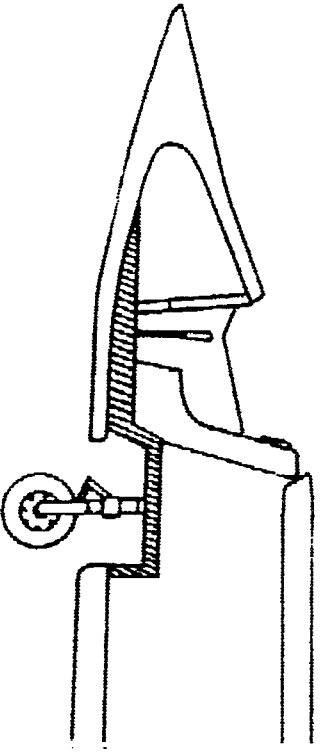
MODELIMEX, Slovenská 2648, 415 01 TEPLICE, CZECH REPUBLIC

tel./fax: +420 417 22895

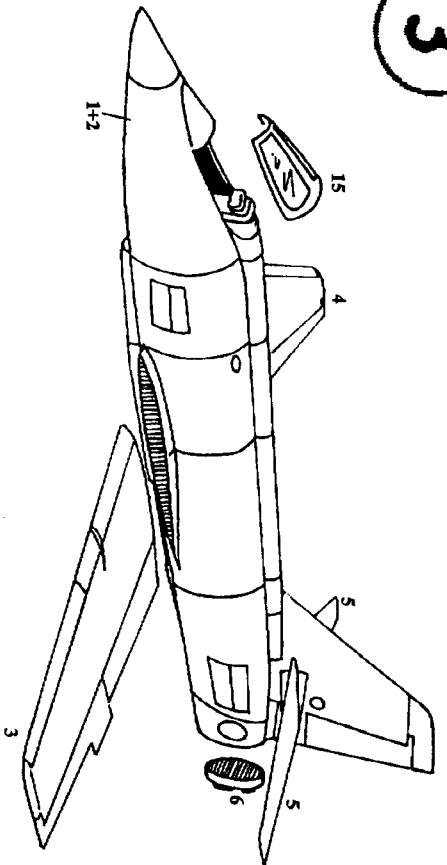
1



2



3



4

