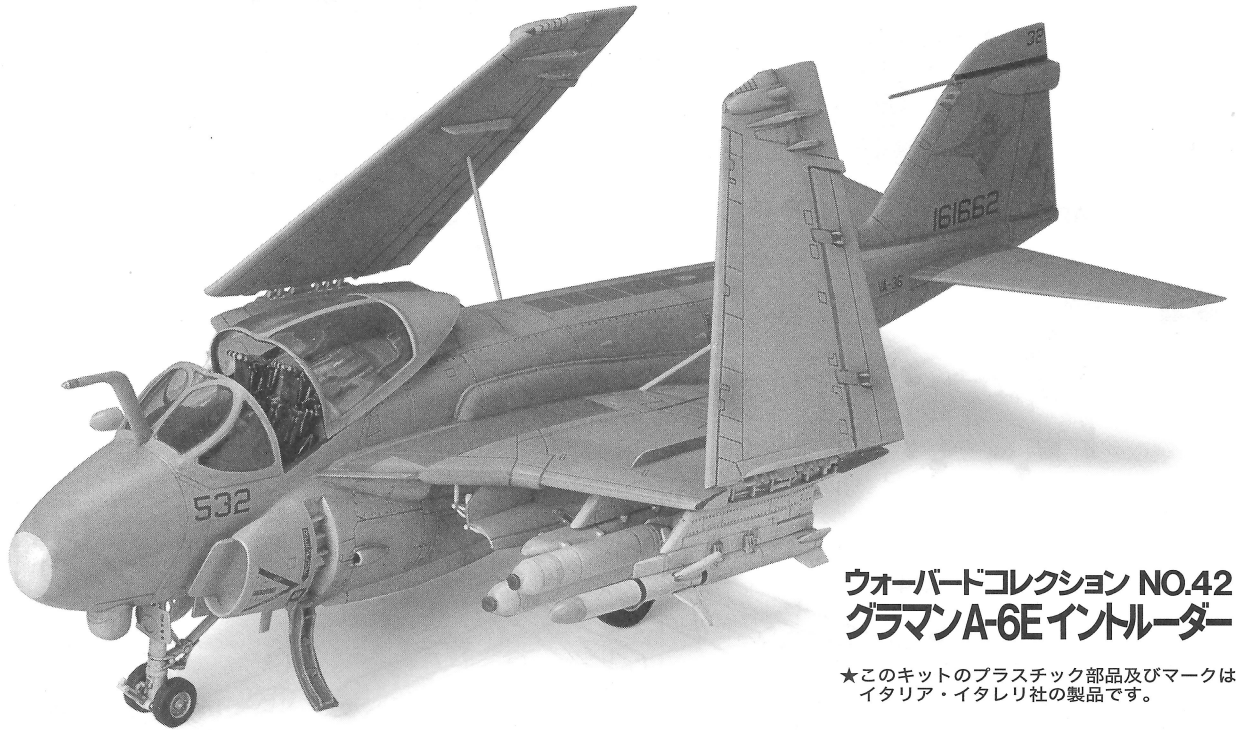


# U.S.NAVY/ U.S.MARINES A-6E INTRUDER



## 1/72 SCALE WAR BIRD COLLECTION



### ウォーバードコレクション NO.42 グラマンA-6Eイントルーダー

★このキットのプラスチック部品及びマークはイタリア・イタレリ社の製品です。

1997年2月28日、アメリカ海軍の2つの攻撃飛行隊、VA-75とVA-196の解散式が行われました。それは同時に両飛行隊のみに残っていたベテラン機、A-6イントルーダーの退役の日でもありました。この世界初の全天候性艦上攻撃機の開発が始められたのは、実にその40年前の1957年にさかのぼります。当時の航空機、特に艦上機にとって夜間や悪天候下での作戦飛行は困難なものでした。しかし1950年代後半になると電子機器やレーダーが急速に進化し、飛行や攻撃を大幅に自動化するシステムの実用化が可能となったのです。そこで1957年2月、アメリカ海軍は航空機メーカー数社に対して、全天候性の新型艦上攻撃機的设计開発を命じました。この要求仕様に基づいて開発されたのがグラマンA-6イントルーダーです。その機体設計では全天候性能と攻撃力、耐久性が徹底的に追及されました。最大の特徴は電子機器やレーダーを組み合わせた航法攻撃システム"DIANE"で、これにより飛行や攻撃が自動化されたのです。巨大なレドームには電子装置類が収められ、

並列複座のコックピットと共に大きく丸みのある独特な機首を構成し、頑丈な機体は8トン以上の武装搭載能力を備えました。1963年末には、初の量産型A-6AがVA-75に配備され、ベトナムで実戦初参加、優れた全天候性能と強力な攻撃力でパイロット達の信頼を集めたのです。そして1971年には電子機器を一新したA-6Eが登場、特に1970年代後半からは機首下にTRAMと呼ばれる目標認識攻撃センサーが備えられ、攻撃精度がさらに向上しました。A-6Eは1986年のリビア攻撃において艦艇数隻を撃沈、そして1991年の湾岸戦争でもイラク軍基地などの攻撃に威力を発揮し、その実力を再び示したのです。A-6は各型合わせて約700機が生産されましたが、最終生産型までスタイルをほとんど変えずに、次々と最新の電子装置を搭載することができました。この優れた基本設計がA-6を寿命の長い傑作攻撃機としたのです。

■実機データ: 全幅16.15m、全長16.69m、全高4.93m、乗員2名、エンジン:P&W J52-P-8×2、最大速度1102km/h



#### 注意

- このキットは組み立てモデルです。作る前に必ず説明書を最後までお読み下さい。また、小学生などの低年齢の方が組み立てる時は、保護者の方もお読み下さい。
- 工具の使用には十分注意して下さい。特にニッパーやナイフなど刃物によるケガ、事故に注意して下さい。
- 接着剤や塗料は、必ずプラスチック用をお使い下さい。
- 接着剤や塗料は使用する前にそれぞれの注意書きをよく読み、指示に従って正しく使用し、使用するときは換気に十分注意して下さい。

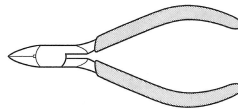
●小さなお子様のいる所での工作はしないで下さい。工具にさわったり、小さなパーツの飲み込みや、ビニール袋ビニール袋をかぶつての窒息など、危険な状況が考えられます。

#### 《使用する工具》

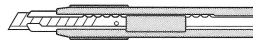
接着剤(プラスチック用)



ニッパー



ナイフ



ピンセット



★この他にも、セロファンテープ等をご用意して下さい。

● 塗装指示のマークです。タミヤカラーのカラーナンバーで指示しました。

★塗料は必ずプラスチックモデル用塗料をお使い下さい。

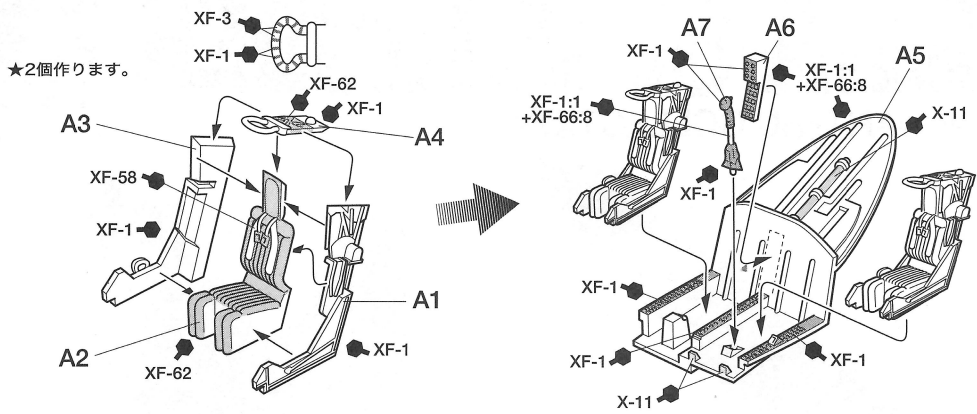
- X-4.....ブルー
- X-5.....グリーン
- X-7.....レッド
- X-10.....ガンメタル
- X-11.....クロームシルバー
- X-23.....クリアブルー
- XF-1.....フラットブラック
- XF-2.....フラットホワイト
- XF-3.....フラットイエロー
- XF-7.....フラットレッド
- XF-58.....オリーブグリーン
- XF-59.....デザートイエロー
- XF-62.....オリーブドラブ
- XF-66.....ライトグレイ

#### TAMIYA COLOR タミヤカラー(エナメル塗料)

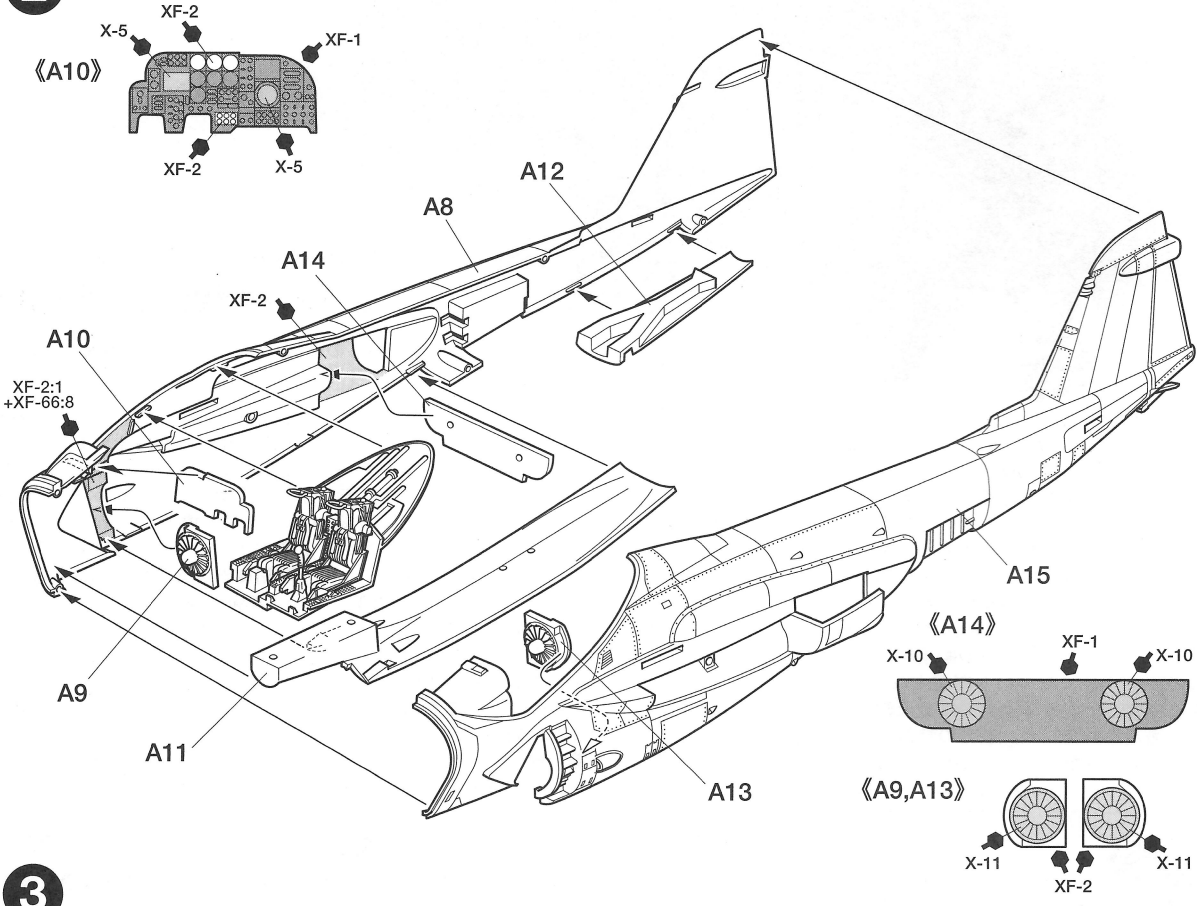
筆塗り塗料にぴったり。のびが良く筆ムラ、泡立ちもほとんどなし。つやの良さもエナメル塗料ならではの、もちろんスプレー塗料もOK。



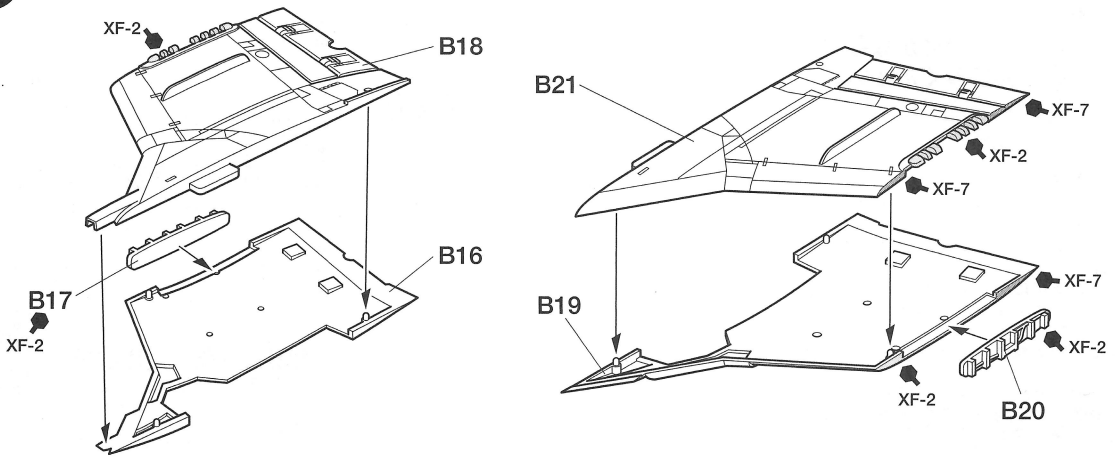
1



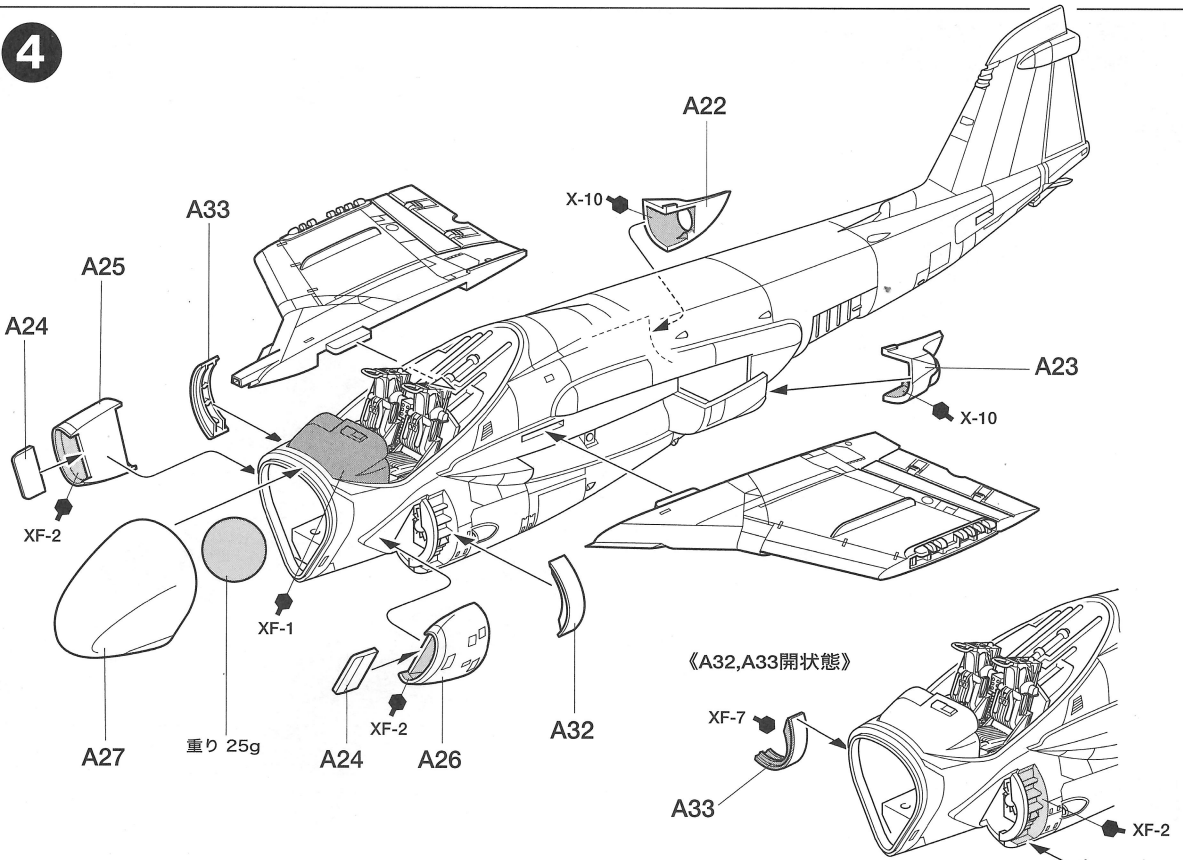
2



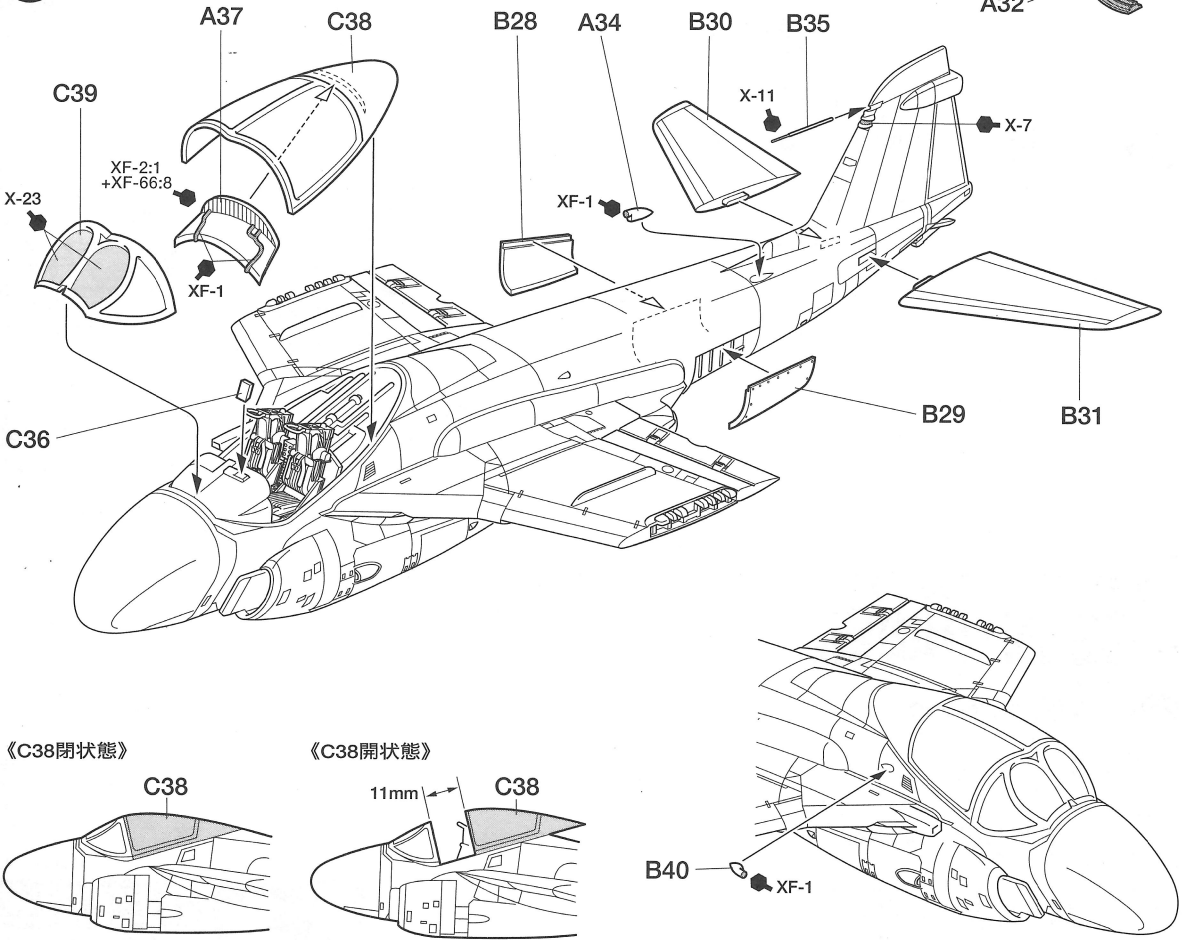
3

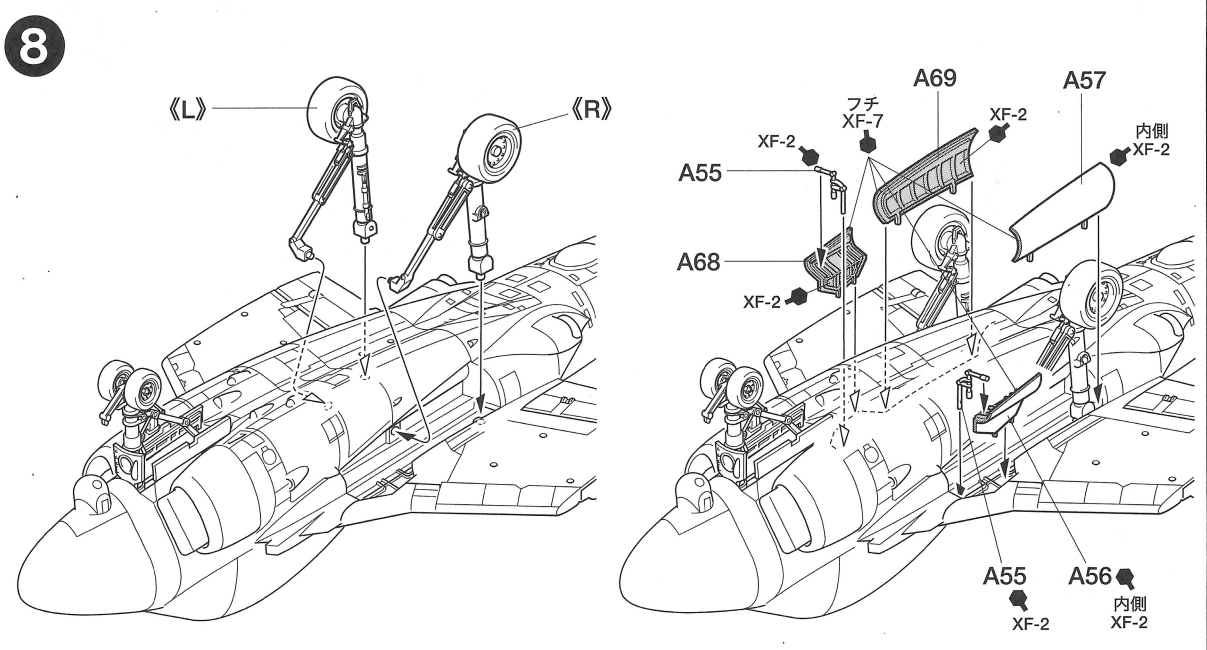
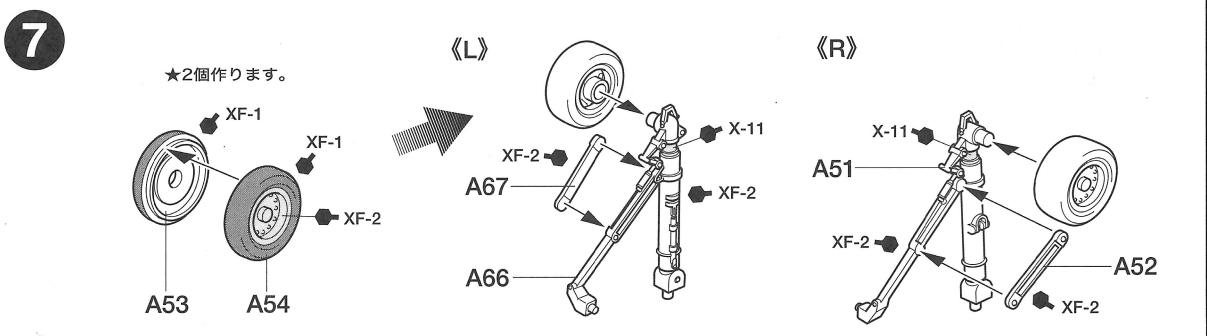
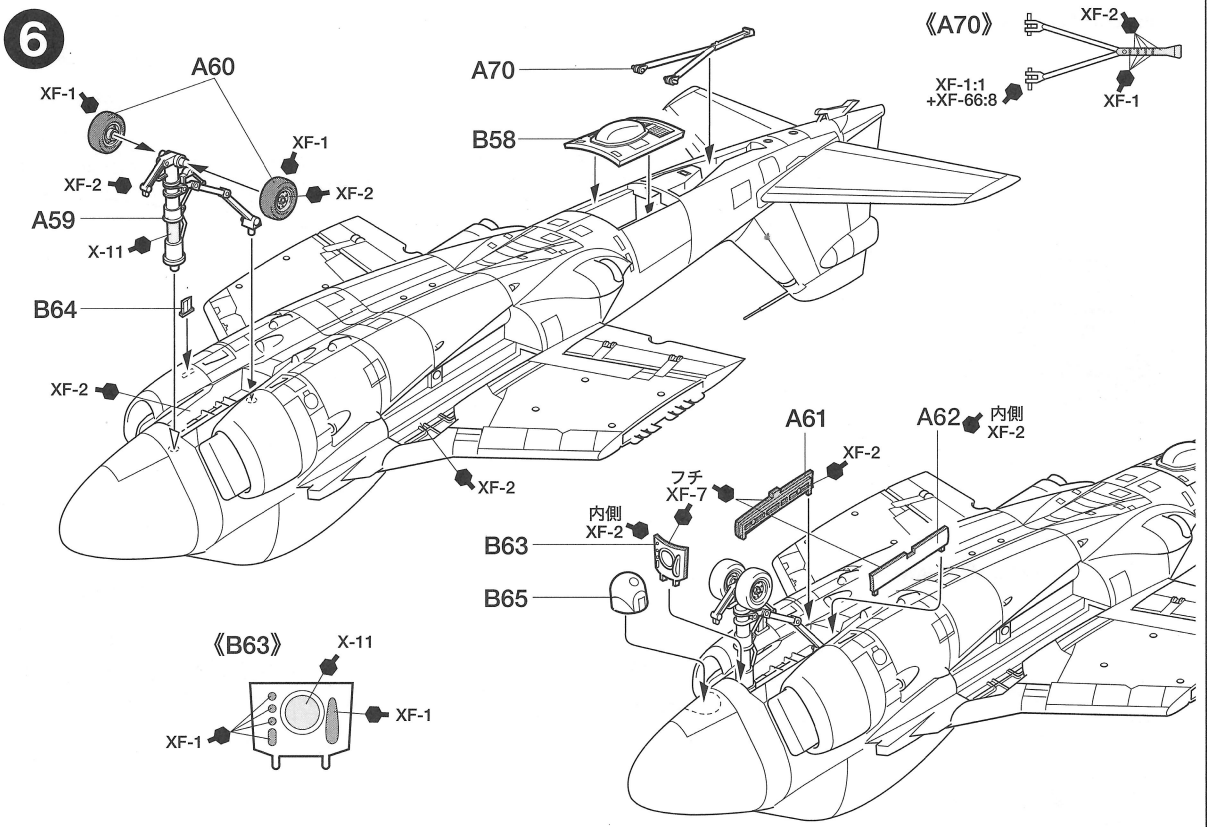


4



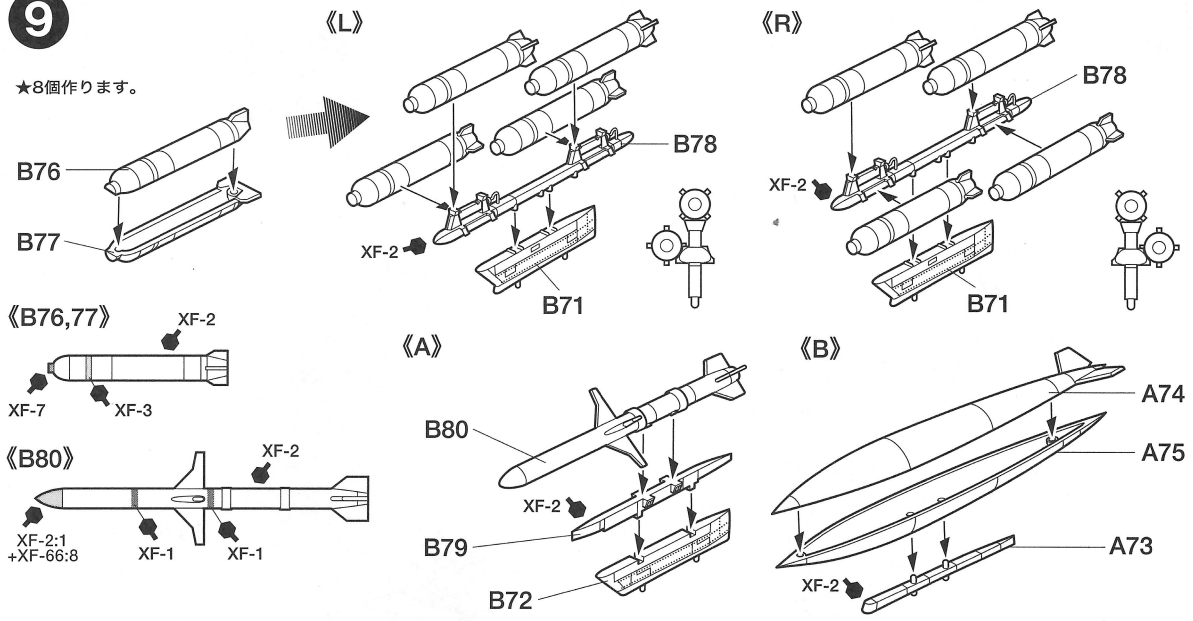
5



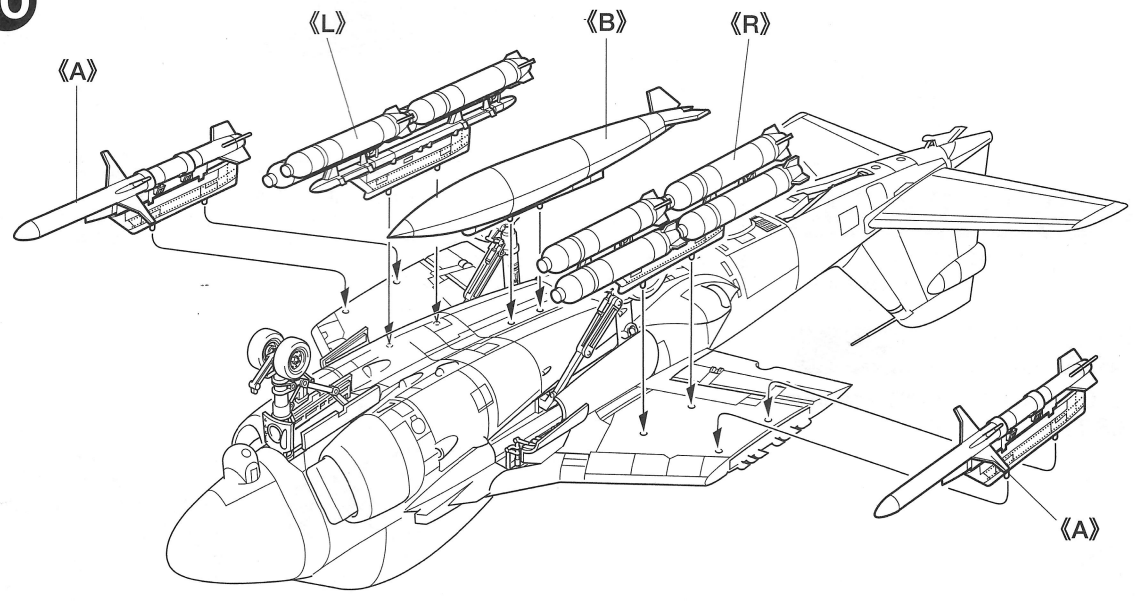


# 9

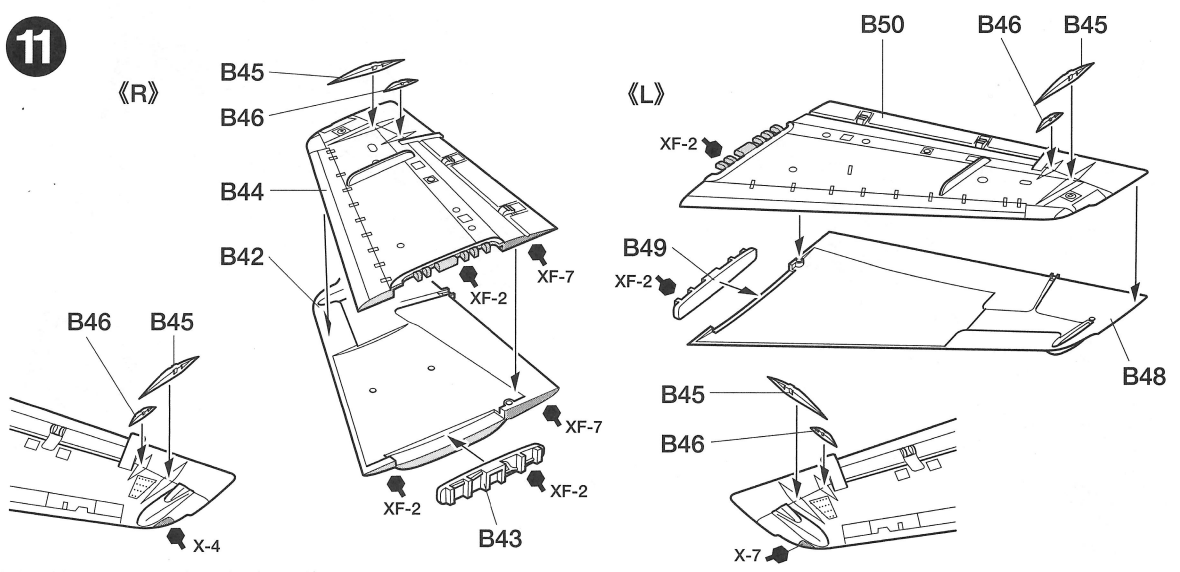
★8個作ります。

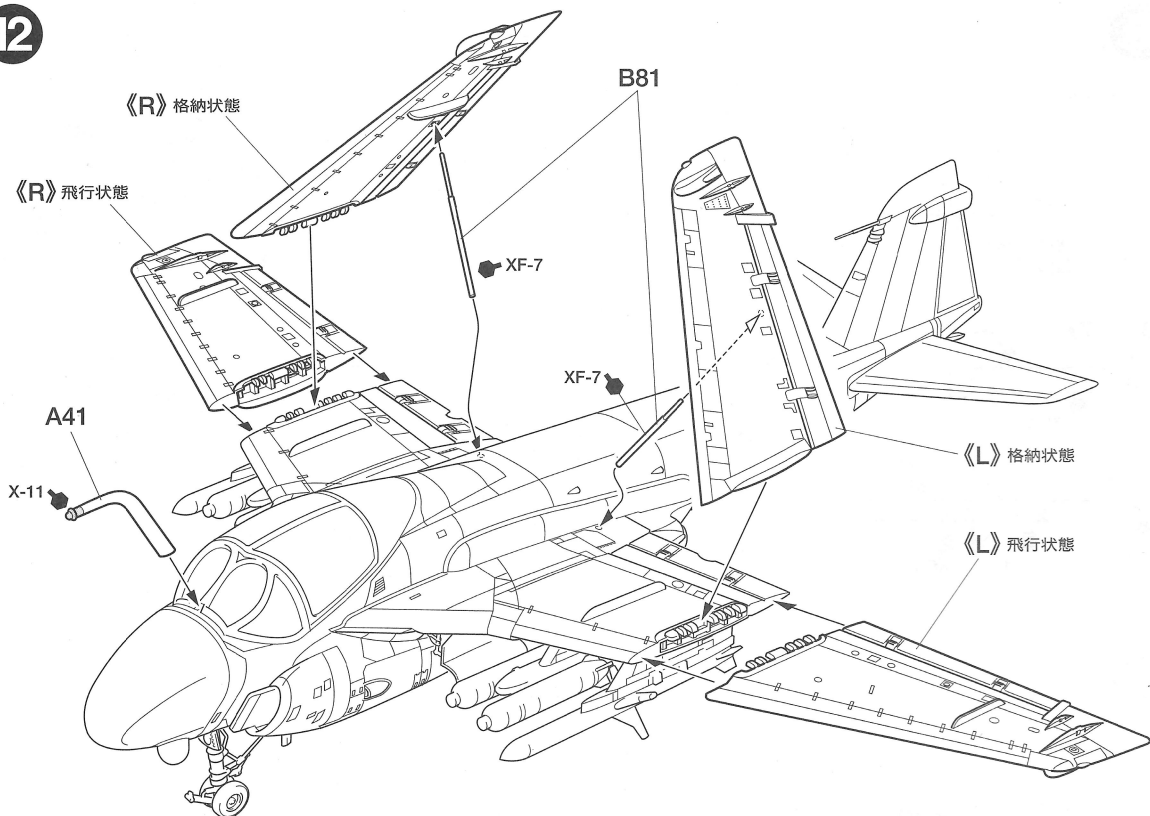


# 10



# 11





## APPLYING DECALS

《スライドマークのはりかた》

①はりたいマークをハサミで切り抜きます。

②マークをぬるま湯に10秒ほどひたしてからタオル等の布の上におきます。

③台紙のはしを手でもち、貼る所にマークをスライドさせてモデルに移して下さい。

④指に少し水をつけてマークをぬらしながら、

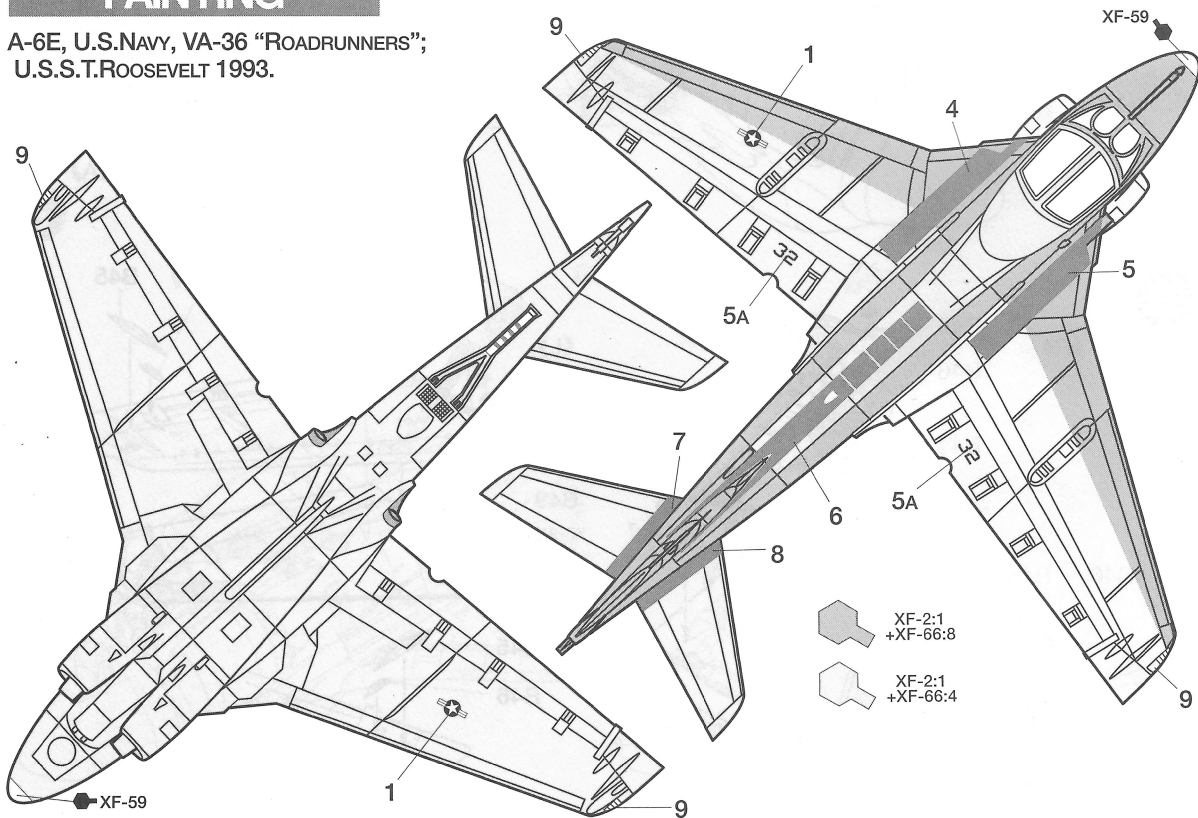
正しい位置にずらしません。

⑤柔らかい布でマークの内側の気泡をおし出しながら、おしつけるようにして水分をとりま。

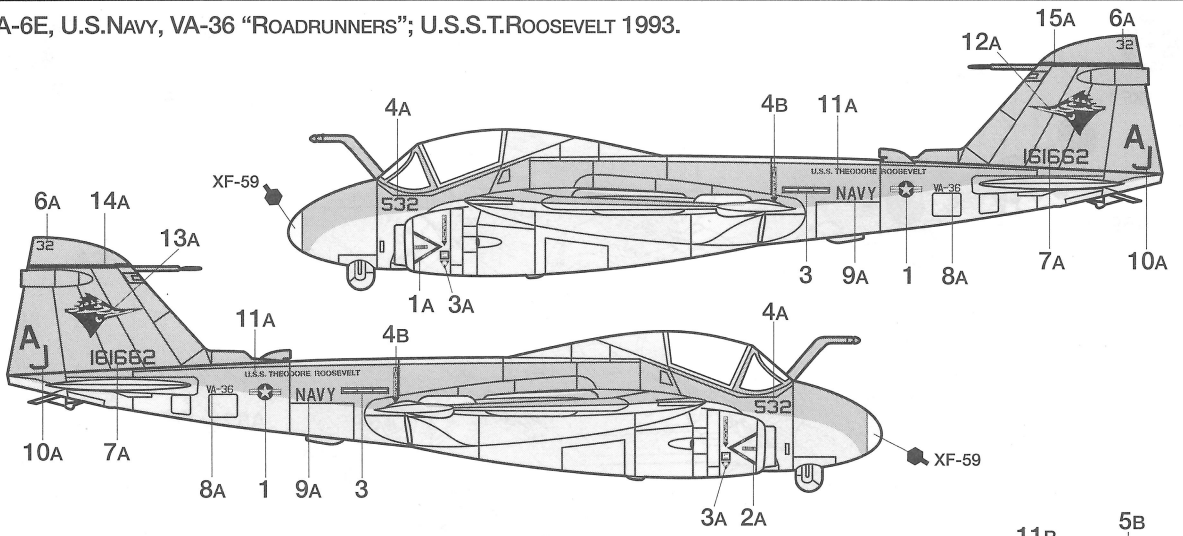
⑥マークが小さいので注意して貼して下さい。

## PAINTING

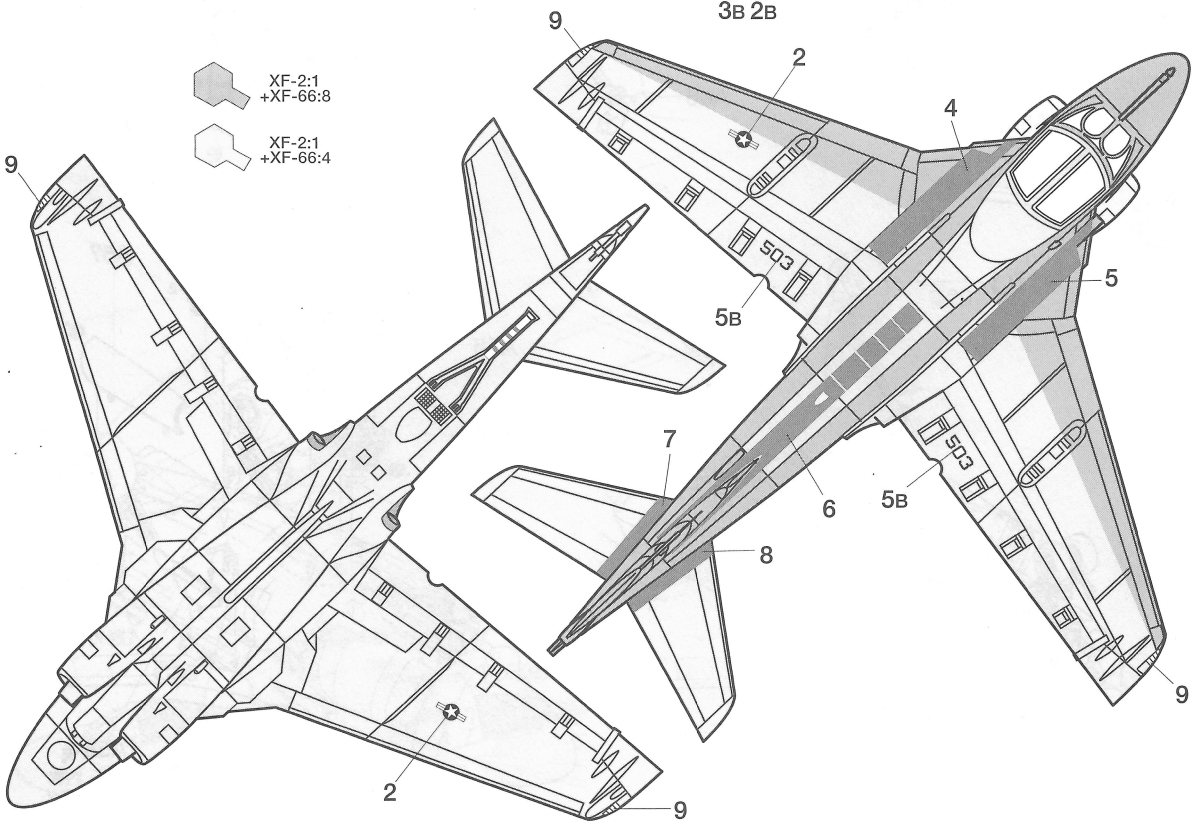
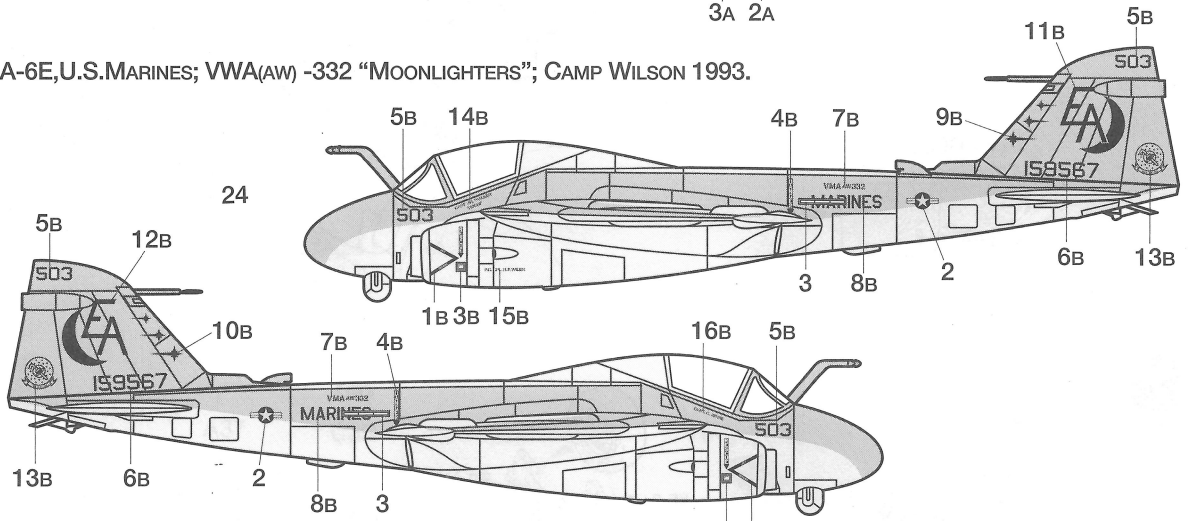
A-6E, U.S.NAVY, VA-36 "ROADRUNNERS";  
U.S.S.T.ROOSEVELT 1993.



A-6E, U.S.NAVY, VA-36 "ROADRUNNERS"; U.S.S.T.ROOSEVELT 1993.

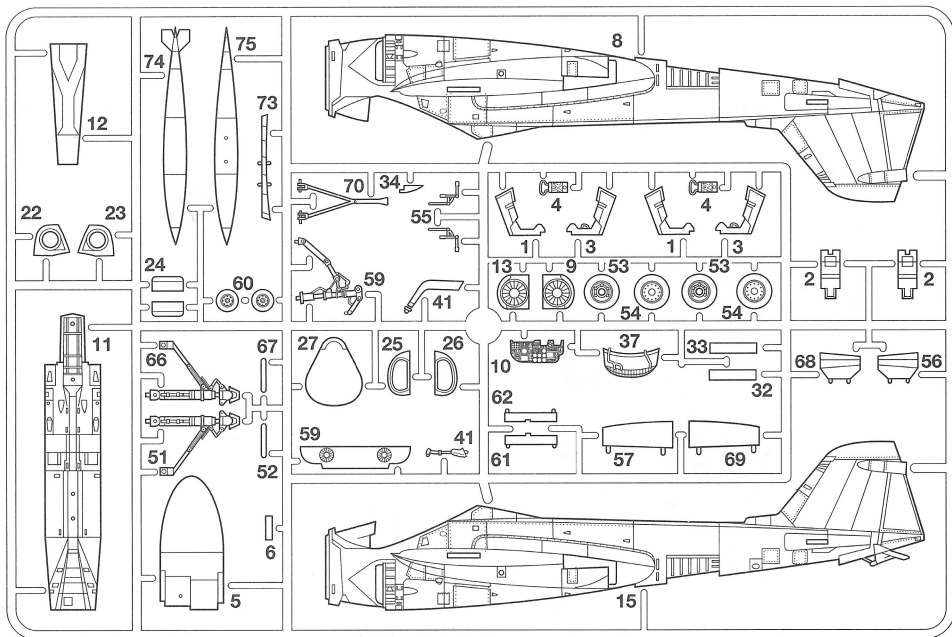


A-6E,U.S.MARINES; VMA(AW) -332 "MOONLIGHTERS"; CAMP WILSON 1993.

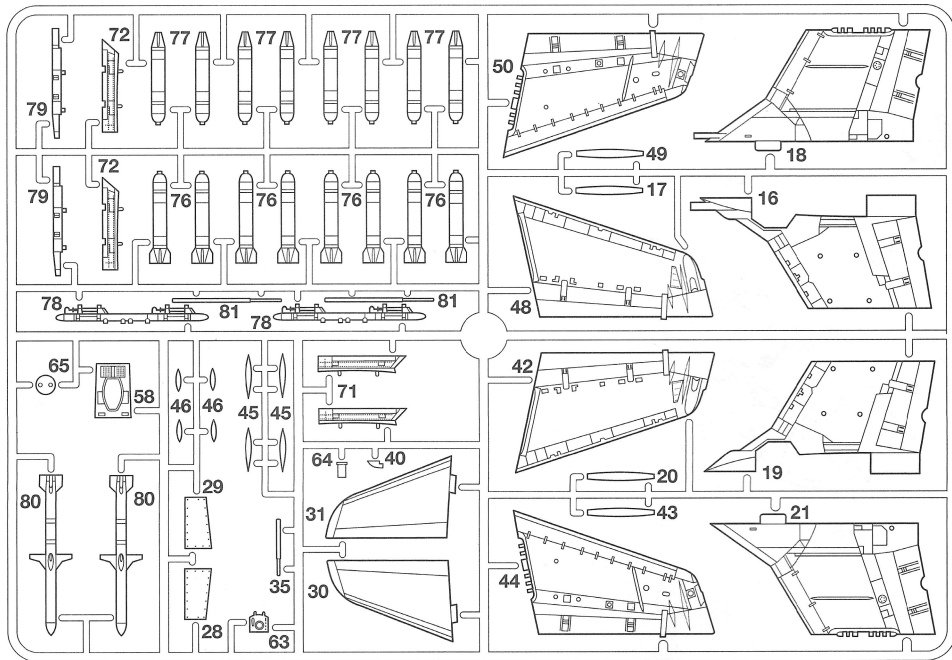


# PARTS

## A 部品

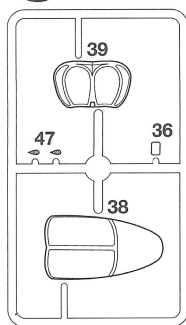


## B 部品



## C 部品

不要部品



★部品請求にはこのカードが必要です。

# U.S.NAVY/U.S.MARINES A-6E INTRUDER

ウォーバードコレクション NO.42  
グラマンA-6Eイントルーダー

部品をなくしたり、こわした方は、下のステッカーが貼られたアフターサービス取り扱い店でご注文いただけます。当社アフターサービスに直接ご注文する場合は、このカードの必要部品を○でかきこみ代金を現金書留または、定額小為替（100円以下は切手可）と一緒に申し込み下さい。なお、ご送金にはタミヤカードや郵便振替もご利用いただけます。



《郵便振替のご利用法》郵便局の払込用紙の通信欄にこのカードを参考に ITEM 番号、スケール、製品名、部品名、数量を必ずご記入下さい。振込人住所欄には電話番号もお書きいただき、口座番号・00810-9-1118、加入者名・田宮模型でお振込下さい。

《タミヤカード》タミヤカードを利用されますと部品の入手が早く簡単です。詳しくは、アフターサービスまでお問合わせください。

《お問い合わせ番号》  
静岡 054-283-0003  
東京 03-3899-3765 （静岡へ自動転送）

- A部品.....700円
- B部品.....700円
- C部品.....280円
- マーク.....220円
- 説明図.....220円

★価格は予告なく変更となる場合があります。

住所	<input type="text"/>
電話 ( )	<input type="text"/>
氏名	<input type="text"/>

☆ITEM 60742  
**田宮模型**  
静岡市恩田原3-7 〒422-8610  
0607 PRINTED IN JAPAN