

AK 35040



= 230



193 мм

# Советский гвардейский реактивный миномёт БМ-13 «Катюша» образца 1941 года



МАСШТАБ  
SCALE  
1:35  
MÄßSTAB

## “Katyusha” BM-13 Russian rocket launcher

MADE IN RUSSIA

[www.ark-models.org](http://www.ark-models.org)

Россия, Москва, 117545, а/я 1.

E-mail: [info@ark-models.org](mailto:info@ark-models.org)

Разработка оружия, известного во всем мире как «Катюша», началась в Советской России ещё в 1920-е годы. Но лишь 21 июня 1941 года было принято решение о его серийном производстве. Реактивный снаряд РС-132 (М-13) калибра 132 мм поражал цели на дальности более 8 километров. Боевая машина БМ-13 была создана в 1940 году. Изначально базой для БМ-13 служил грузовик ЗиС-6. Реактивные установки БМ-13 участвовали во всех больших сражениях 1941-1945 годов. За это время было произведено 6800 БМ-13 и 6 миллионов снарядов. В ходе боёв было потеряно 4000 машин. Большие потери были обусловлены трудностью маскировки и большим временем перезарядки (в лучшем случае 5 минут). Это давало противнику возможность обнаружить и уничтожить установки после первого же залпа.

Soviet Russia began to develop a weapon, known worldwide as “Katyusha”, in the 1920's. But only in the 21st of June, 1941 it was decided to serial production. The 132 mm RS-132 (M-13) missile hit a target at a range of more than 8 kilometers. The BM-13 rocket launcher was created in 1940. Originally a base for the BM-13 was the ZiS-6 truck. The BM-13 rocket launchers participated in all major battles of the Red Army between 1941 and 1945. A total of 6,800 BM-13 machines and 6 million missiles were manufactured in this period. 4,000 launchers were lost in combats. Large losses were due to the difficulty of masking and long reload time (at best 5 minutes). This gave the enemy the opportunity to discover and destroy launchers after the first volley.

### Внимание!

- Прежде чем приступить к сборке модели, внимательно ознакомьтесь с инструкцией.
- Детали следует отделять от литников ножом или другим режущим инструментом, соблюдая осторожность при работе с острыми предметами. Места среза деталей зачистите ножом или наждачной бумагой.
- Сборку модели производите согласно схеме. Для удобства каждая деталь на схеме сборки обозначена номером, соответствующим номеру на литниковой рамке.
- Модель рекомендуется окрашивать специальными красками для пластиковых моделей.
- Краски и клей в комплект не входят.
- Для сборки рекомендуется использовать специальный клей для пластиковых моделей.
- Используйте минимальное количество клея. Избегайте его попадания на окрашенные поверхности модели.

### Осторожно!

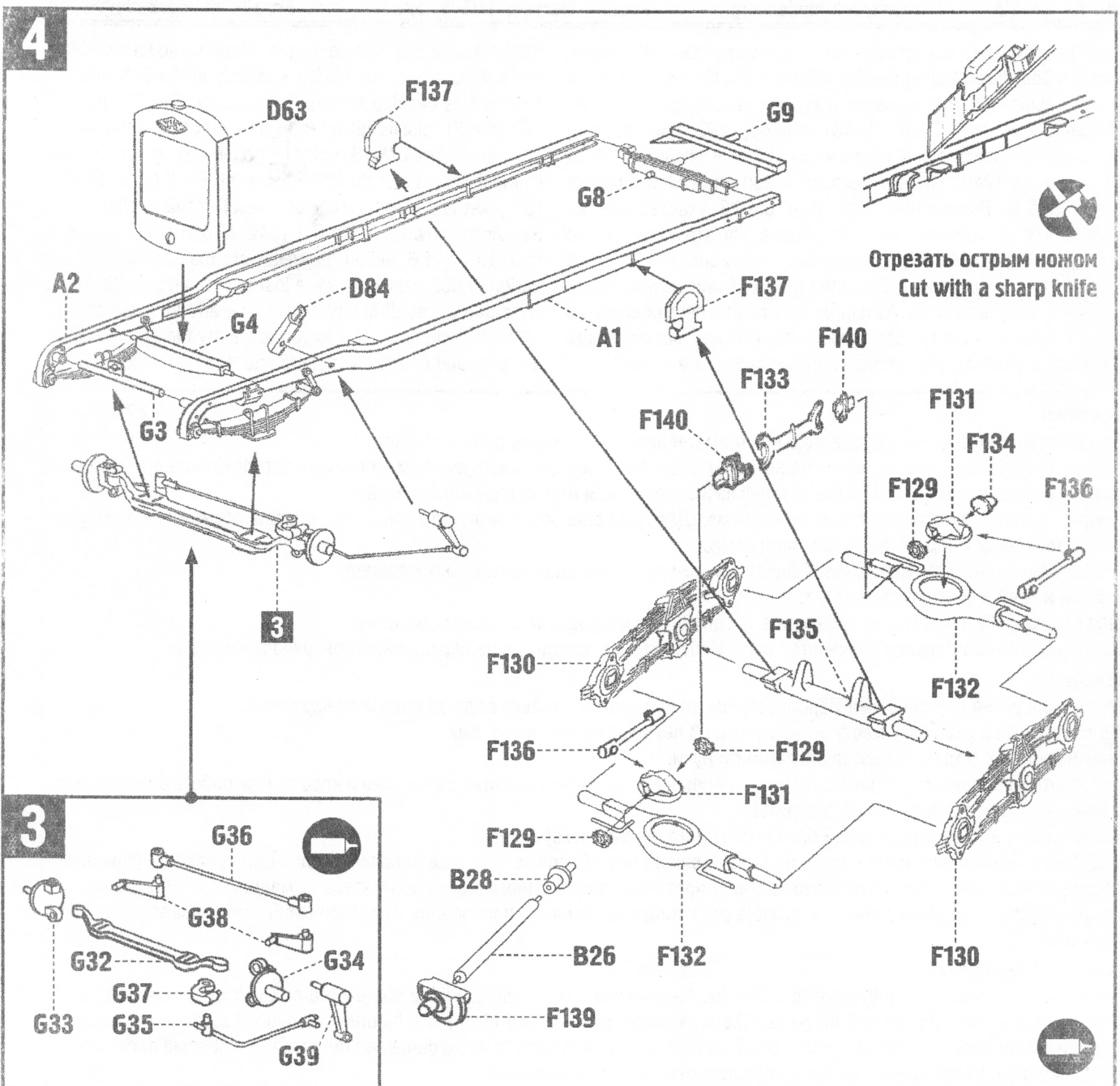
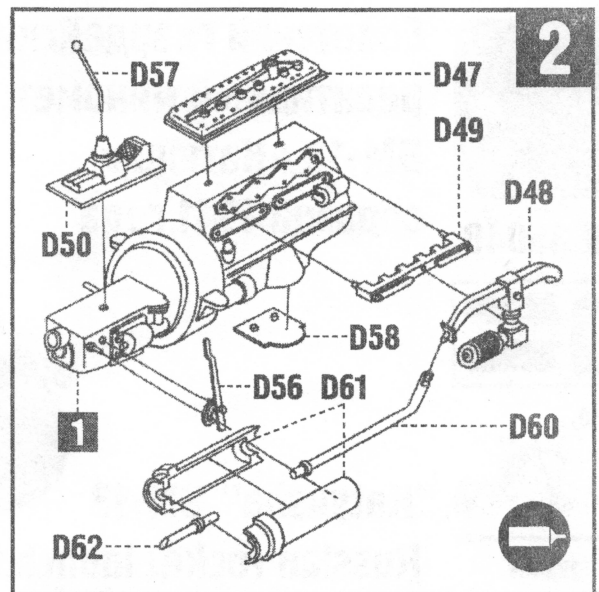
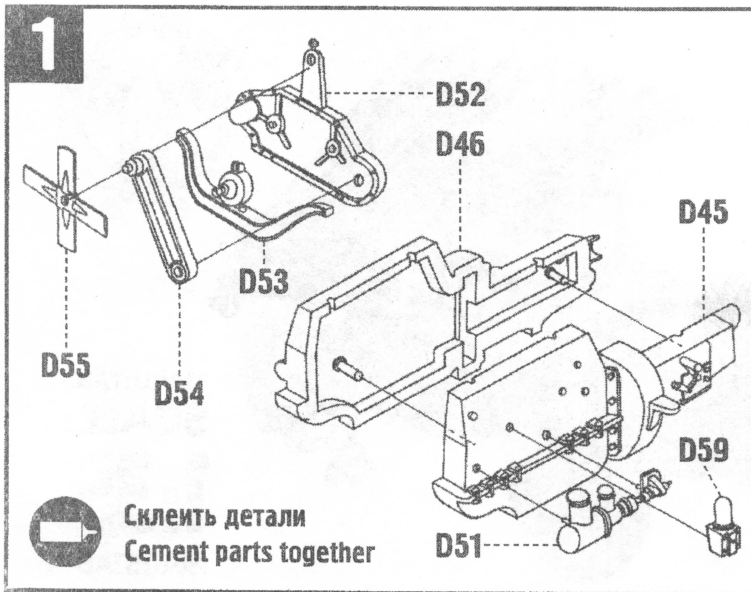
- Только для детей старше 8 лет! Использование клея и красок - только под наблюдением взрослых.
- Не допускайте к рабочему месту детей младше 3 лет и домашних животных.
- После работы с моделью тщательно вымойте руки.
- Работайте в хорошо проветриваемом помещении, не допускайте вдыхания паров клея и краски. При работе с моделью не рекомендуется принимать пищу и курить.
- Не работайте в непосредственной близости от источников возгорания.
- Избегайте попадания клея и краски на кожу и слизистые оболочки. В случае попадания клея или краски на слизистые оболочки тщательно промойте место контакта проточной водой и немедленно обратитесь за медицинской помощью.
- Не допускайте попадания деталей в полость рта и пищевод. Если это произошло, немедленно обратитесь за медицинской помощью.

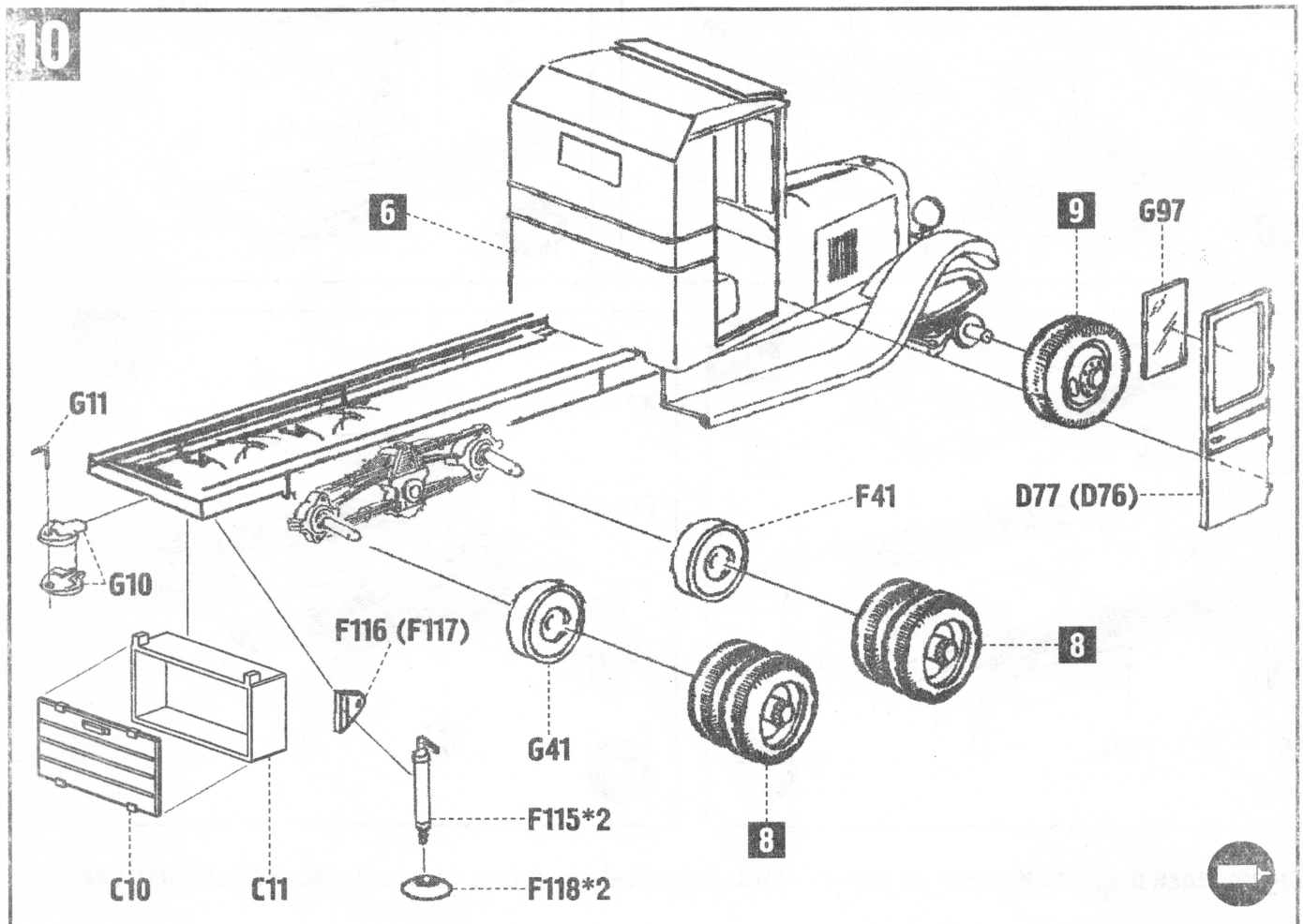
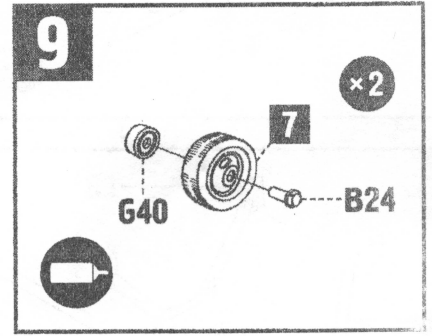
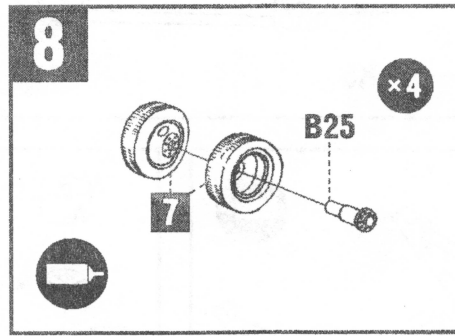
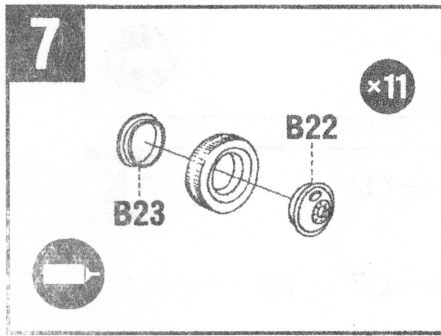
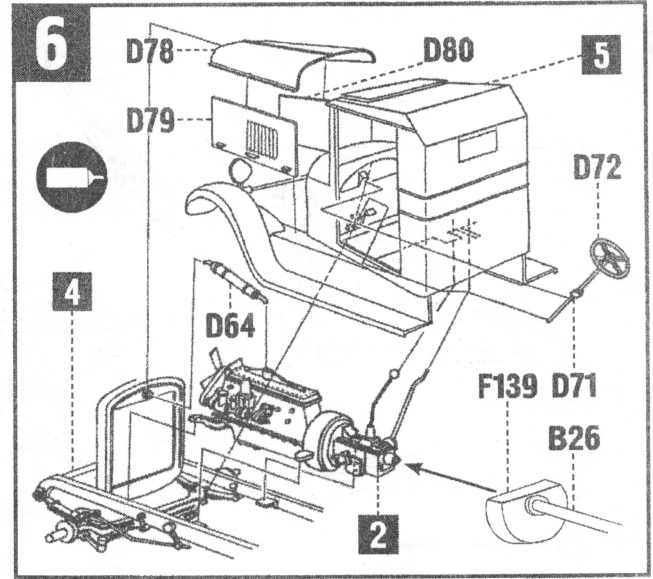
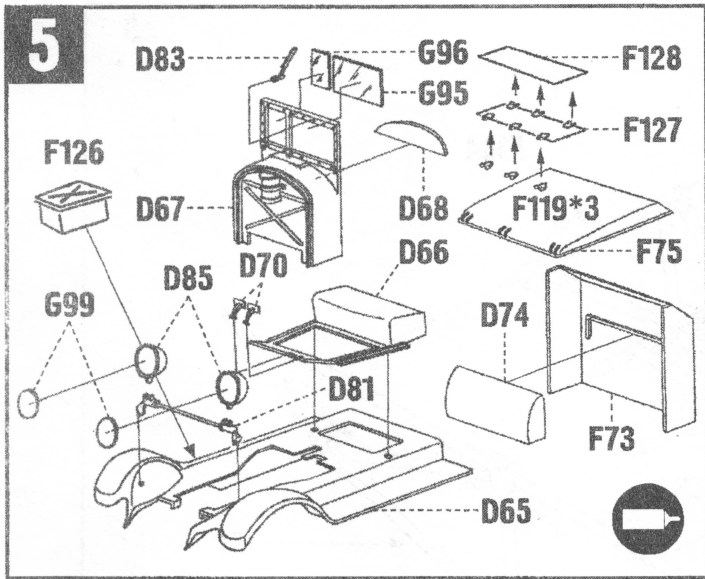
### Attention! - Useful advice!

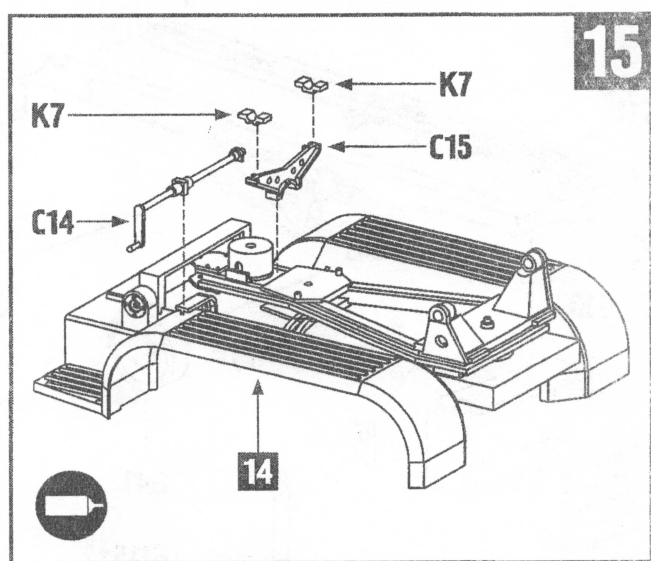
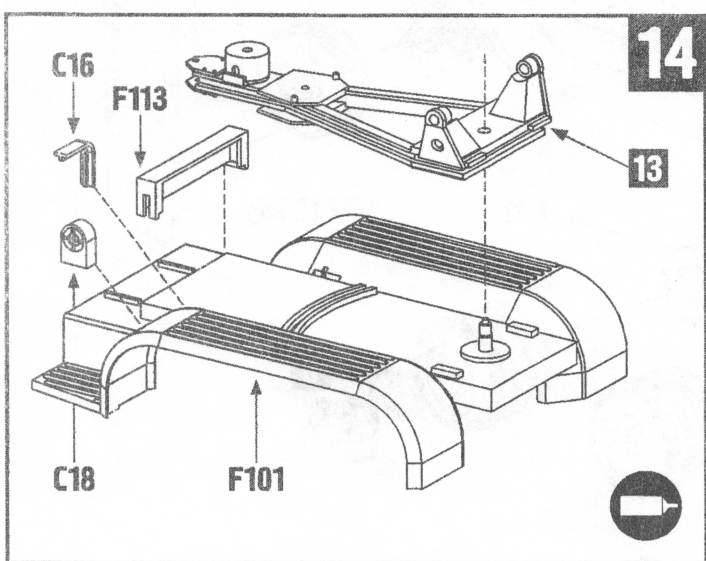
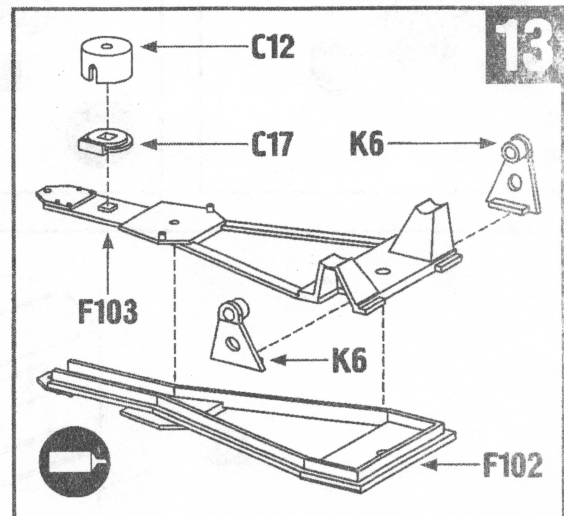
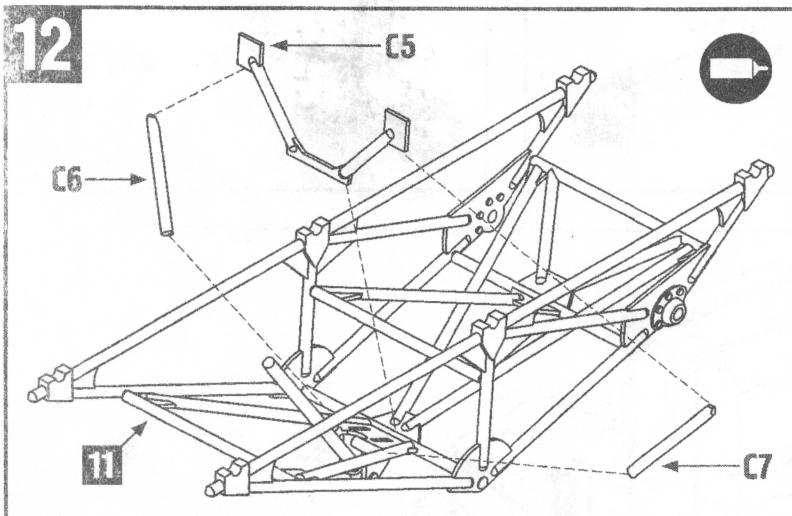
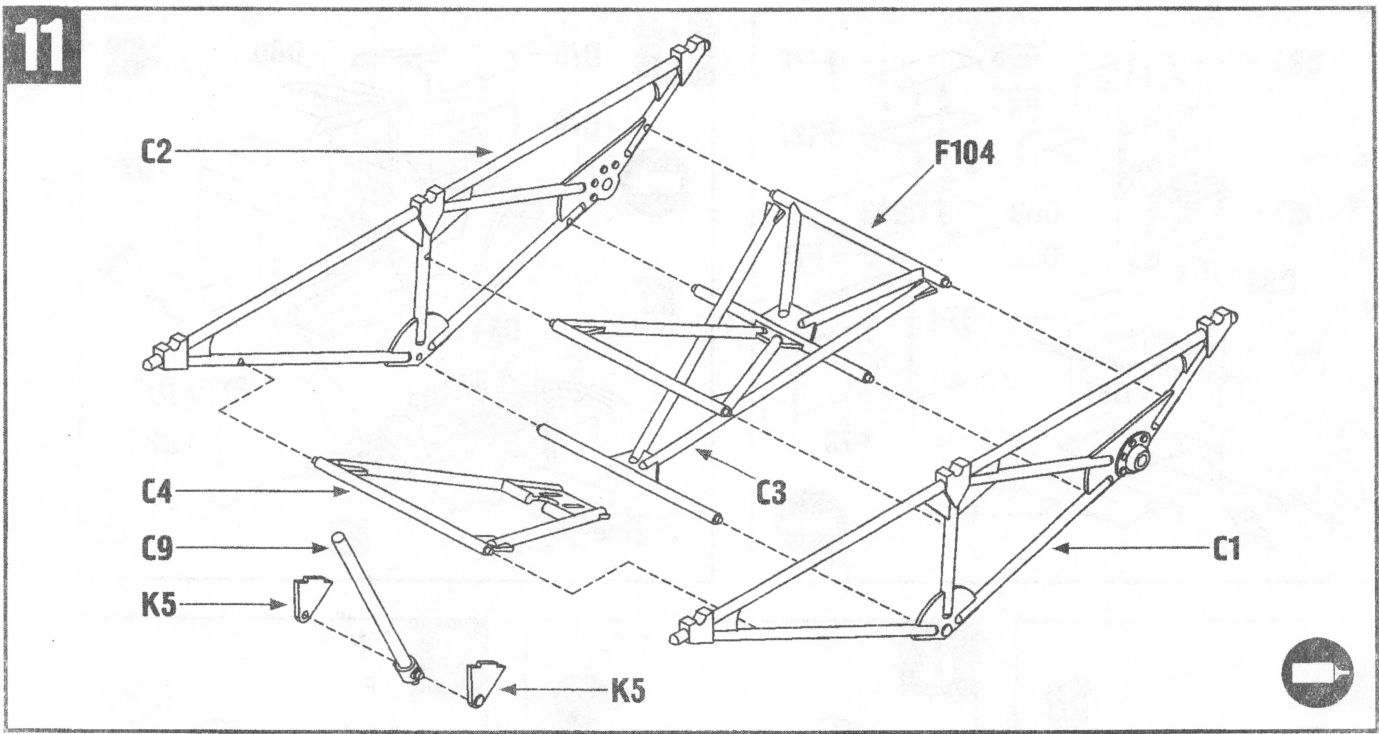
- Study the instructions carefully prior to assembly. Remove parts from frames with a sharp knife or a pair of scissors and trim away excess plastic. Do not pull off parts. Check assembly position and fit of parts before cementing. Assemble the parts in numerical sequence. Use plastic cement ONLY and use cement sparingly to avoid damaging the model. Paint small parts before detaching them from frames. Remove paint where parts are to be cemented.

AK 35040

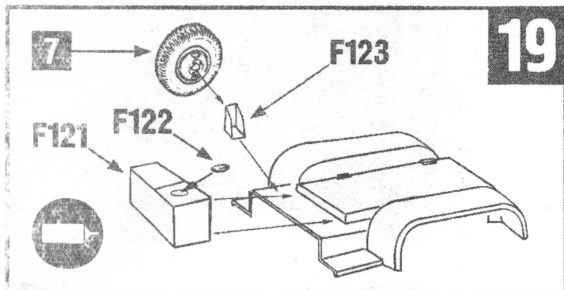
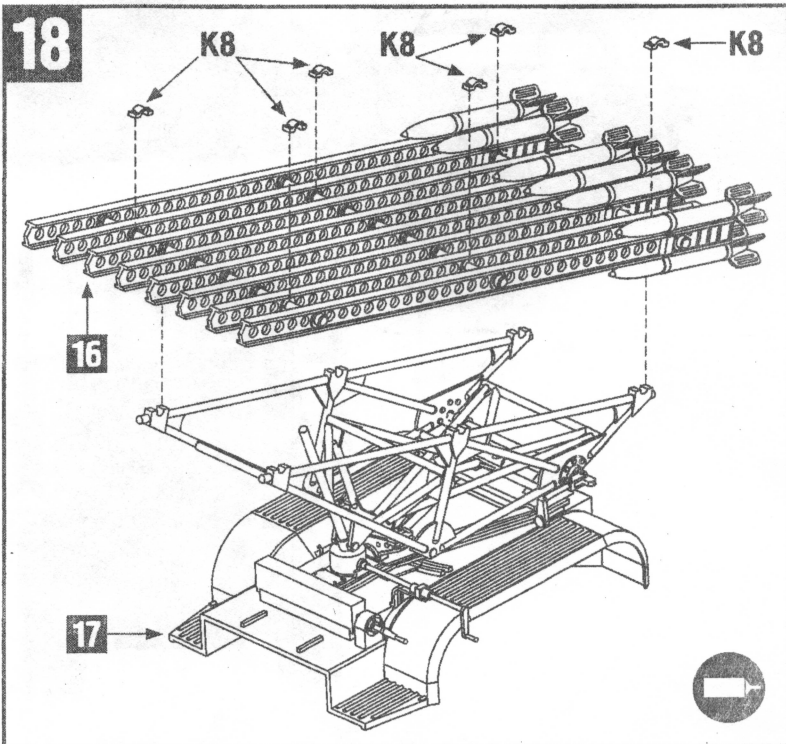
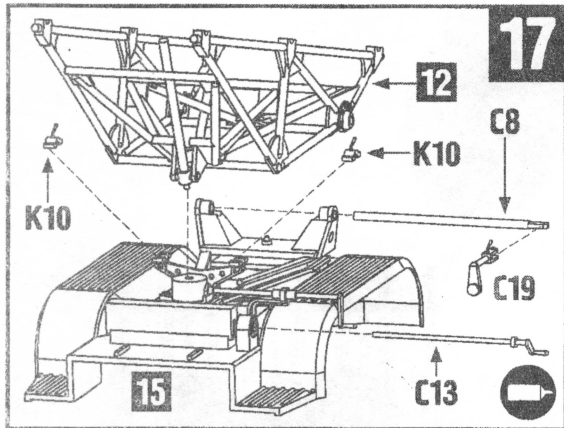
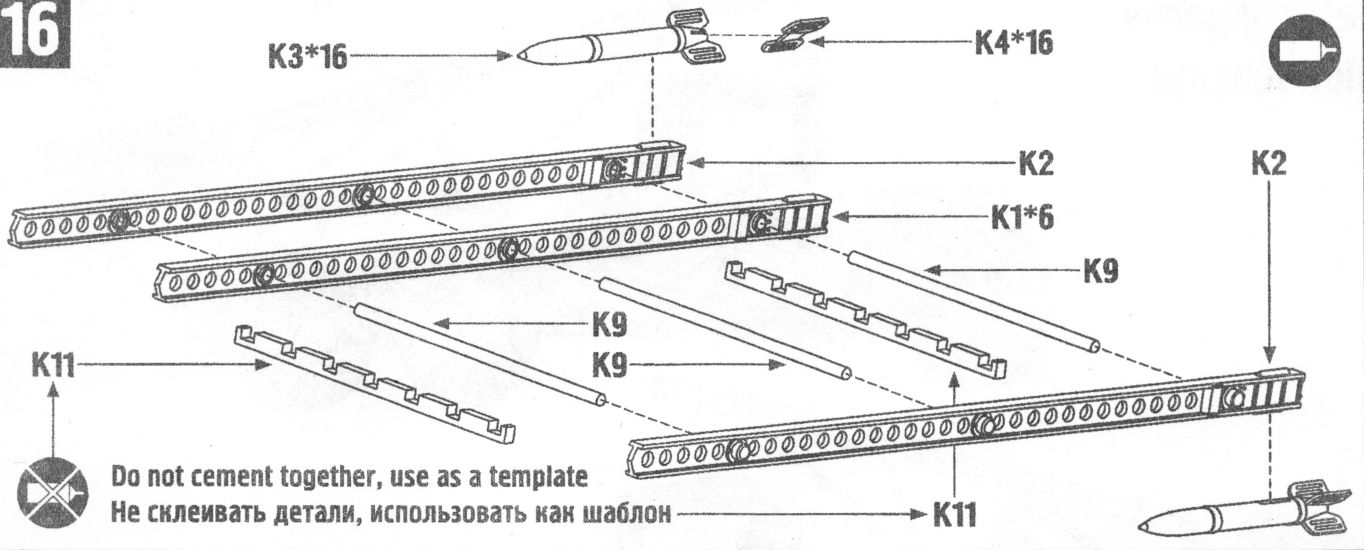
1



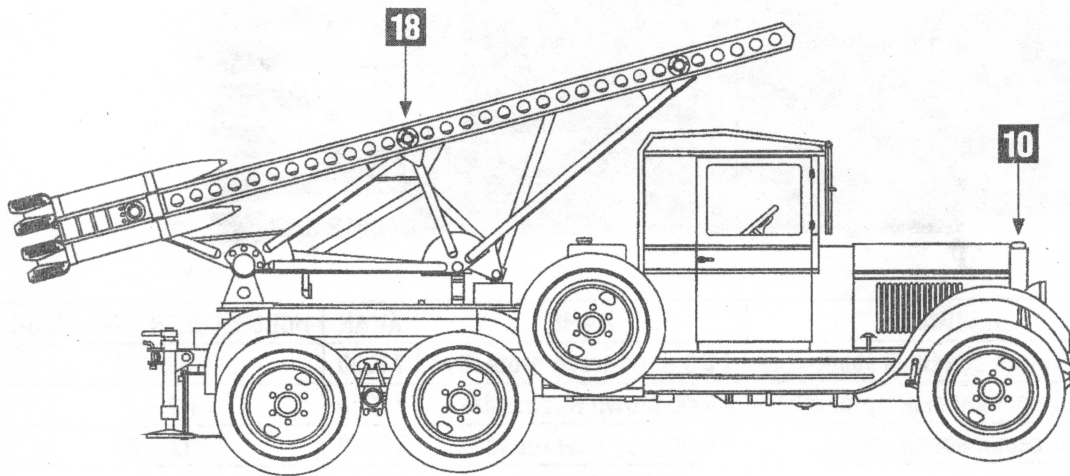




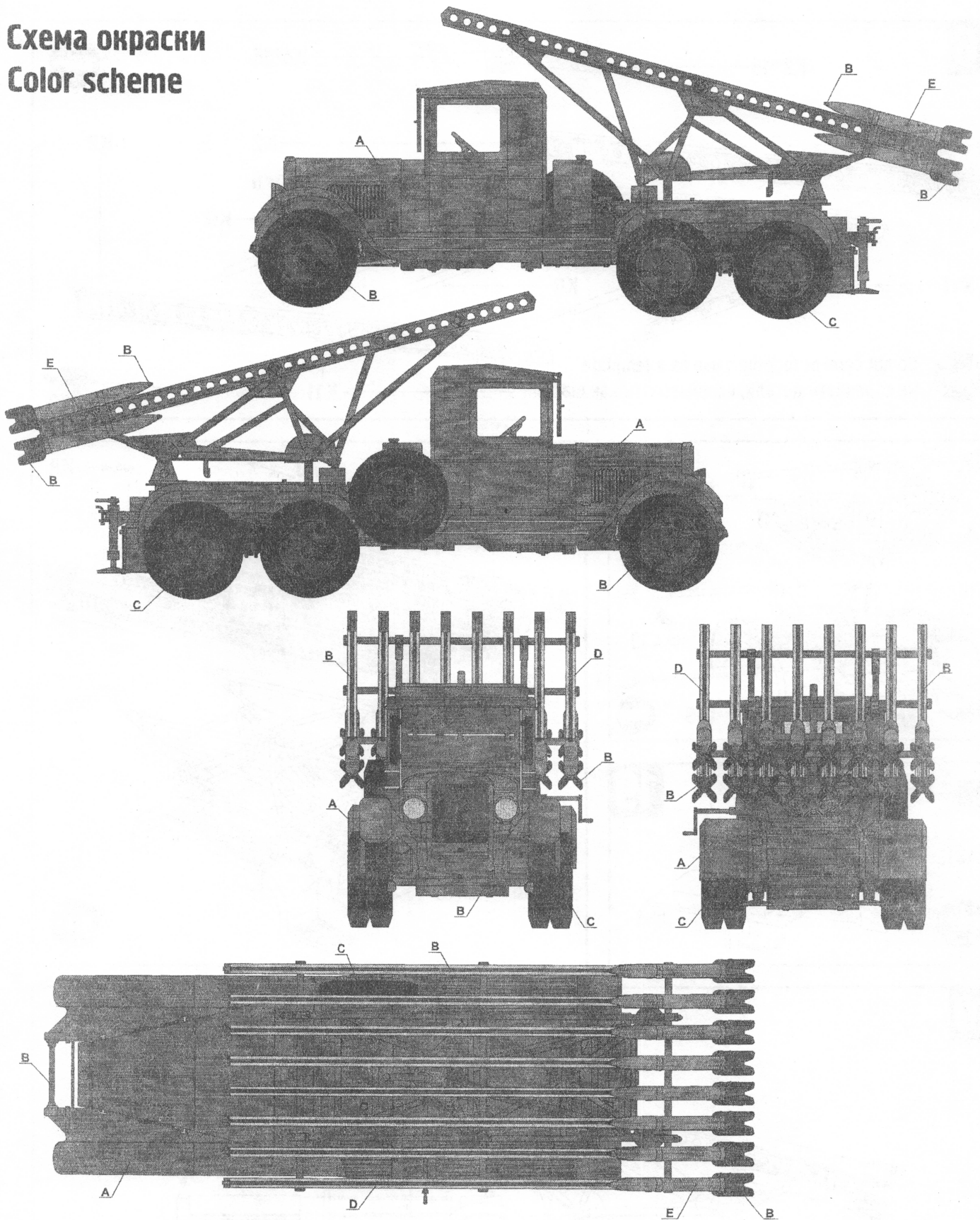
16



20



# Схема окраски Color scheme



	ЦВЕТ	НАЗВАНИЕ	NAME	AKAN	HOBBY COLOR / Mr.COLOR	FS
A		4 Б0 тёмно-зелёный защитный	4 B0 dark green protective	73020	H52 / 12	24098
B		Чёрно-коричневый Кузбасслак	Black-brown Kuzbasslak	73050	H2 / 2	17038
C		Чёрно-серая новая резина	Black-grey new rubber	79042	H12 / 33	37038
D		Полуматовый алюминий	Semi-matt aluminium	76001	H8 / 8	37178
E		Полуглянцевый тёмно-серый	Semi-gloss dark grey	73107	H83 / 32	26176