

# RAH-66 COMANCHE



ウォーバードコレクション NO.39  
RAH-66 コマンチ



★このキットのプラスチック部品及びマークはイタリア・イタレリ社の製品です。

1980年代、アメリカ陸軍は次世代の小型多用途ヘリコプターの開発に着手しました。そのコンセプトは、現用のAH-1コブラやOH-58カイオワ、OH-6カイユースの3機種が行っている攻撃、偵察、観測任務をこの新型ヘリコプター1機種にまとめることです。新型機に求められている性能は、様々な任務をこなせる多用途性や機動性、夜間や悪天候でも戦える最新の電子装置類の搭載に加えて、レーダーに探知されにくいステルス性を兼ね備えるという高いレベルのものでした。この要求仕様に基づき、ボーイング社とシコルスキー社が21世紀初めの実戦配備をめざして、共同開発を進めているのがRAH-66 コマンチです。1996年1月に初飛行を行い、そのステルス性を徹底的に追求した斬新なデザインが注目を集めたのです。多面体で構成されたスタイルは、レーダー波を乱反射させるのが目的です。また、機体全面には電波を吸収し、耐クラッシュ性や耐弾性にも優れる複合材が多用されています。レーダーを反射しやすい

機首の3砲身20mm機関砲や胴体の兵装パイロンは飛行時には格納され、ステルス性をいっそう高めています。この兵装パイロンには、任務によってヘルファイア対戦車ミサイル6発、あるいはスティンガー空対空ミサイル12発が搭載可能、さらに脱着式のスタブ・ウィングにもミサイルや増加タンクを追加装着できます。また、低空飛行時や地上での安全性と騒音低下を重視したファン・タイプのテールローターも特徴の一つです。複座のコクピットは化学・生物兵器戦に備えて与圧され、空気濾過装置も装備されています。2000機以上という当初の生産予定数は、東西冷戦の終結などにより1292機に削減されました。しかし、その革新的な姿には、21世紀の軍用ヘリコプターの運用法や作戦までも大きく変える可能性が秘められているのです。

実機データ ■ 主ローター径：11.90m 全長：14.28m 全高：3.40m  
総重量：7.8t エンジン：LHTEC社製 T800x2 最大速度：330km/h



作る前にならず  
お読み下さい。

## △ 注意

- このキットは組み立てモデルです。作る前に必ず説明書を最後までお読み下さい。また、小学生などの低年齢の方が組み立てる時は、保護者の方もお読み下さい。
- 工具の使用には十分注意して下さい。特にニッパーやナイフなど刃物によるケガ、事故に注意して下さい。
- 接着剤や塗料は、必ずプラスチック用をお使い下さい。
- 接着剤や塗料は使用する前にそれぞれの注意書きをよく読み、指示に従って正しく使用し、使用するときは換気に十分注意して下さい。

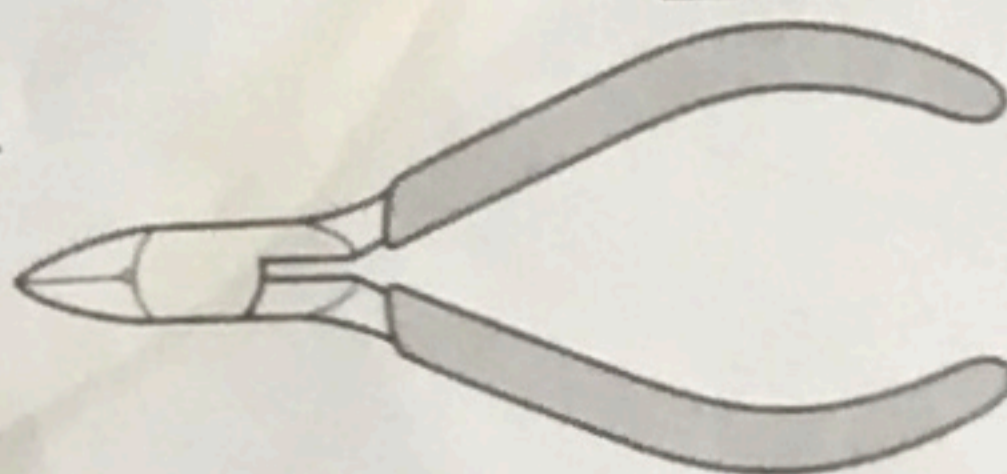
●小さなお子様のいる所での作業はしないで下さい。工具にさわったり、小さなパーツの飲み込みや、ビニール袋をかぶっての窒息など、危険な状況が考えられます。

## 《使用する工具》

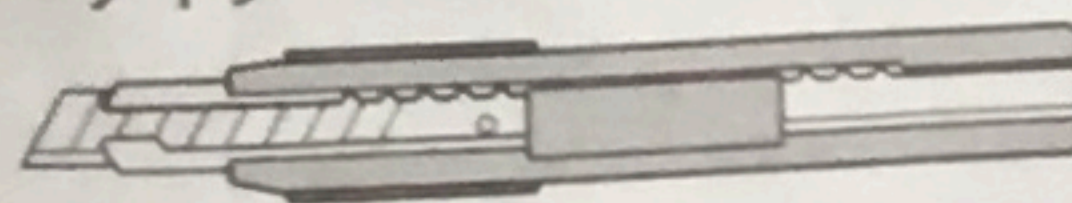
接着剤 (プラスチック用)



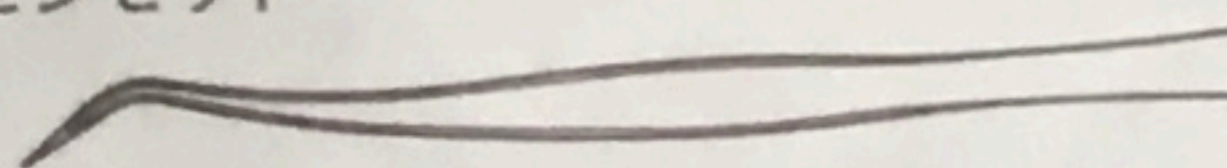
ニッパー



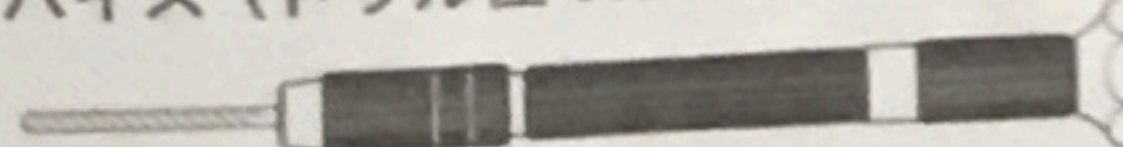
カッターナイフ



ピンセット



ピンバイス (ドリル径 1mm)



● 塗装指示のマークです。タミヤカラーのカラーナンバーで指示しました。  
★塗料は必ずプラスチックモデル用塗料をお使い下さい。

- TS-28 OLIVE DRAB ドラブ2
- X-2 WHITE ホワイト
- X-6 ORANGE オレンジ
- X-7 RED レッド
- X-10 GUN METAL メタル
- X-28 PINK GREEN クグリーン
- XF-1 FLAT BLACK mattブラック
- XF-2 FLAT WHITE トホワイト
- XF-3 FLAT YELLOW イロー
- XF-16 FLAT ALUMINUM アルミ
- XF-49 KHAKI カーキ
- XF-54 DARK SEA GREEN ダークシーグリーン
- XF-64 RED BROWN レッドブラウン

## TAMIYA COLOR

タミヤカラー(エナメル塗料)

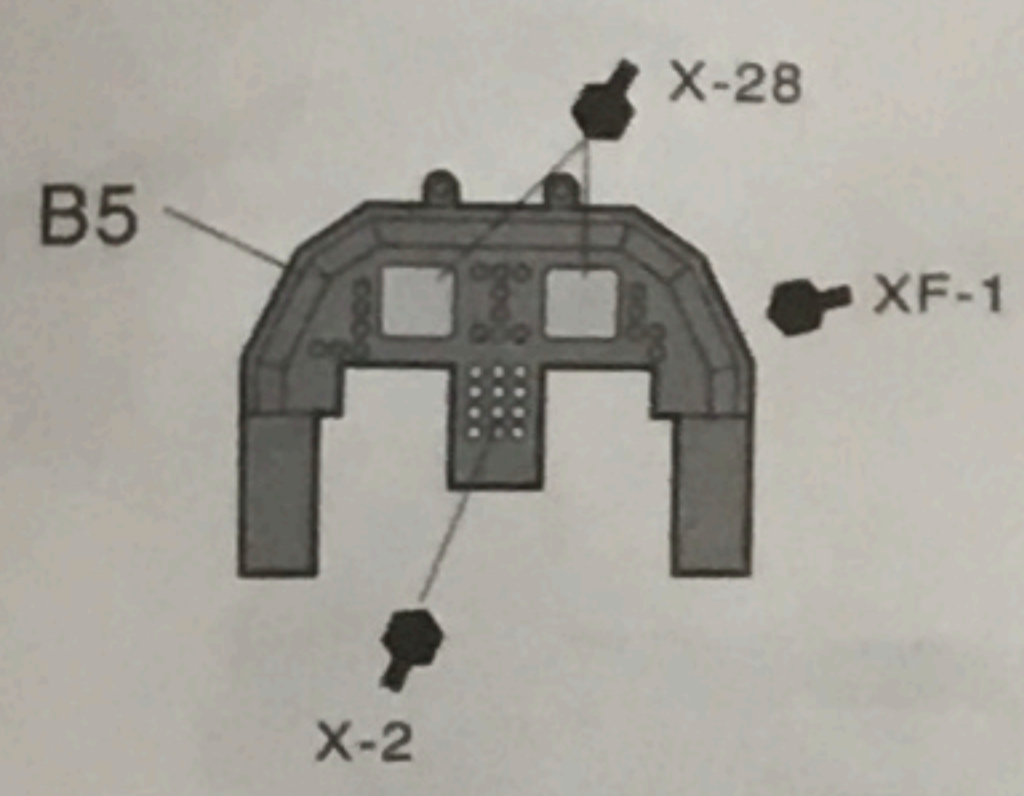


筆塗り塗装にぴったり。のびが良く筆ムラ、滲立ちもほとんどなし。つやの良さもエナメル塗料ならではの、もちろんスプレー塗装もok。

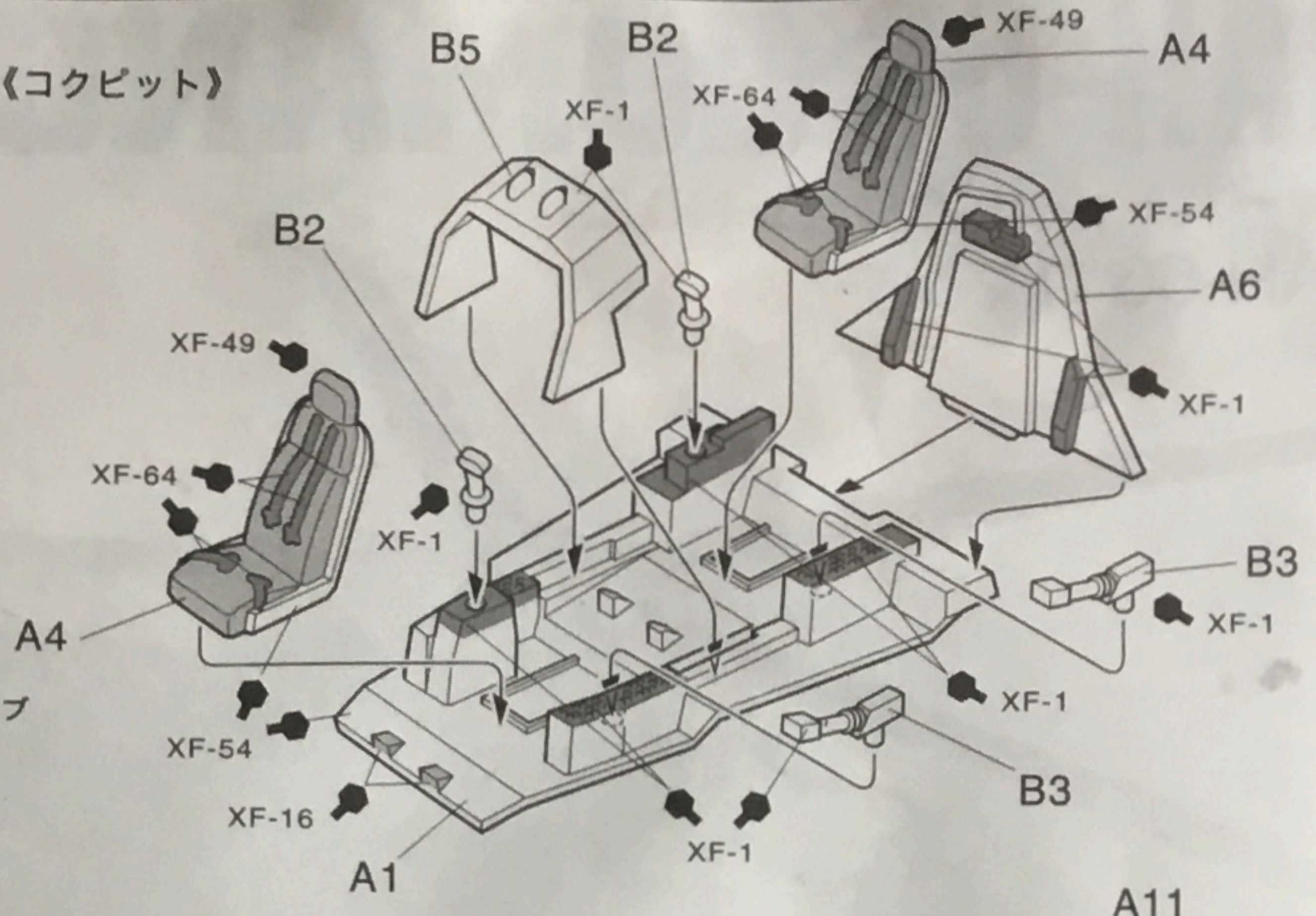
1

《コクピット》

《計器板》

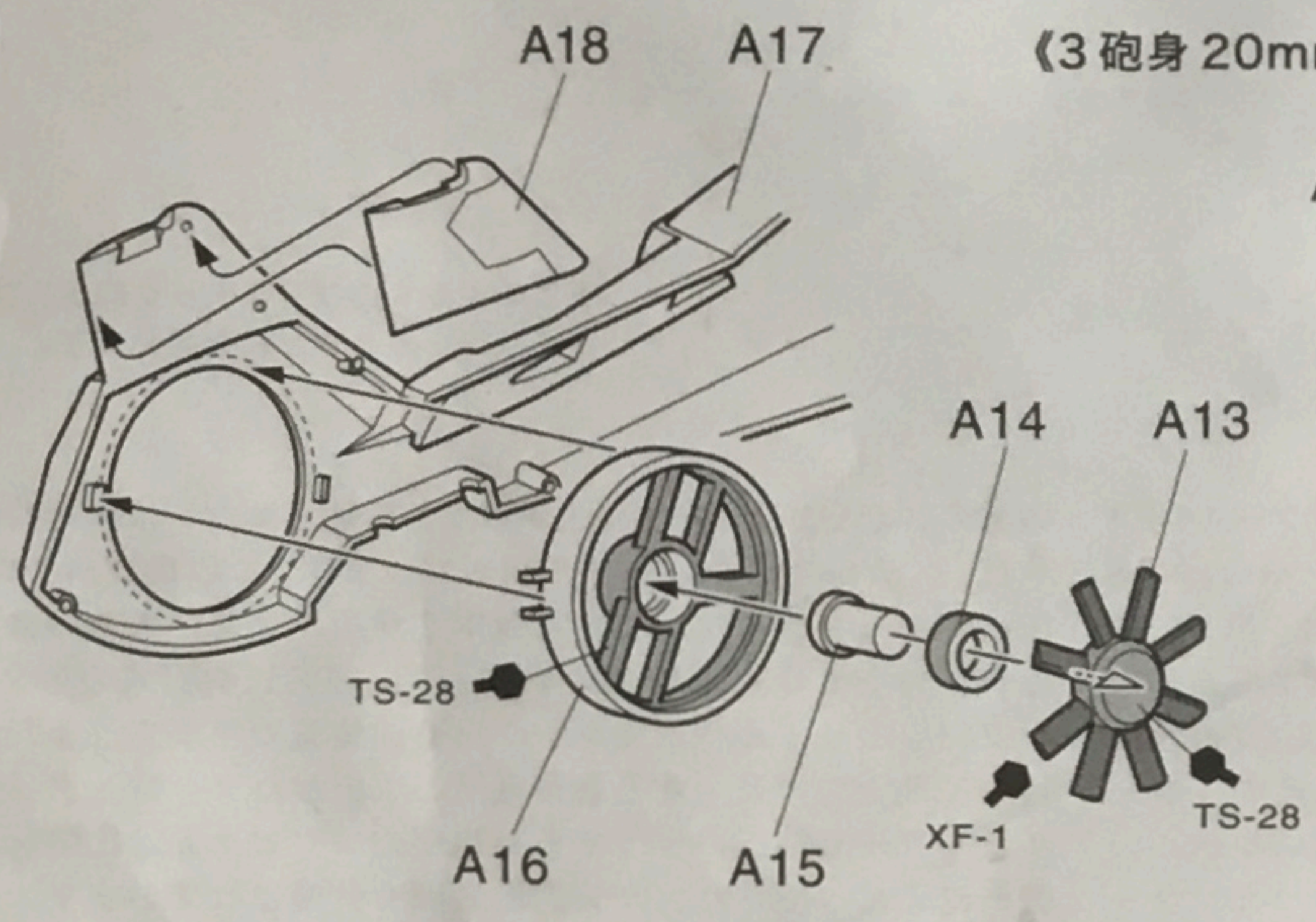


塗装指示の無い所はTS-28 オリーブ  
ドラブ2です。

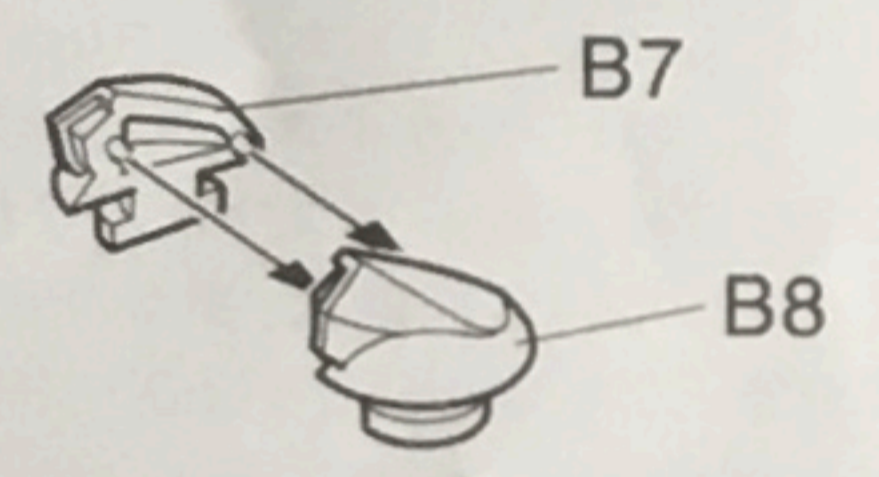


2

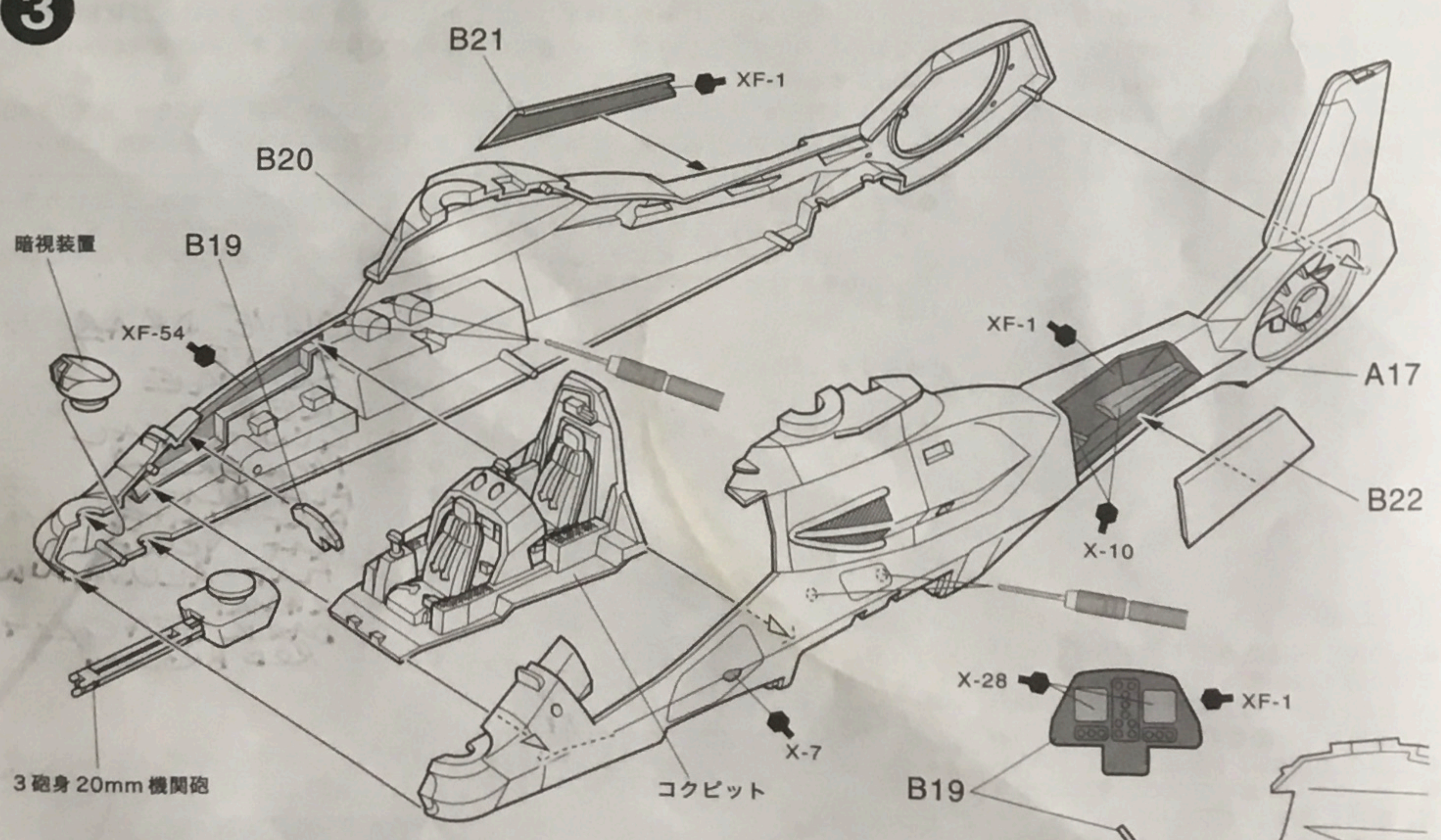
《3砲身 20mm 機関砲》



《暗視装置》



3

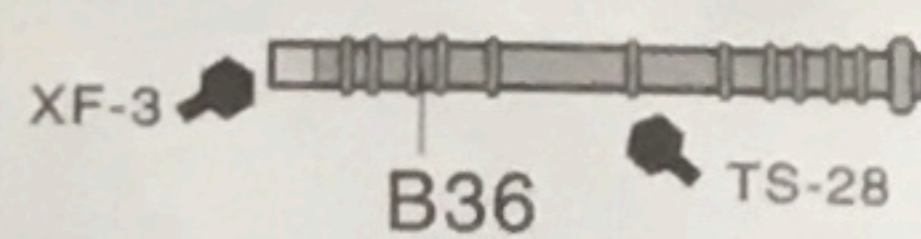
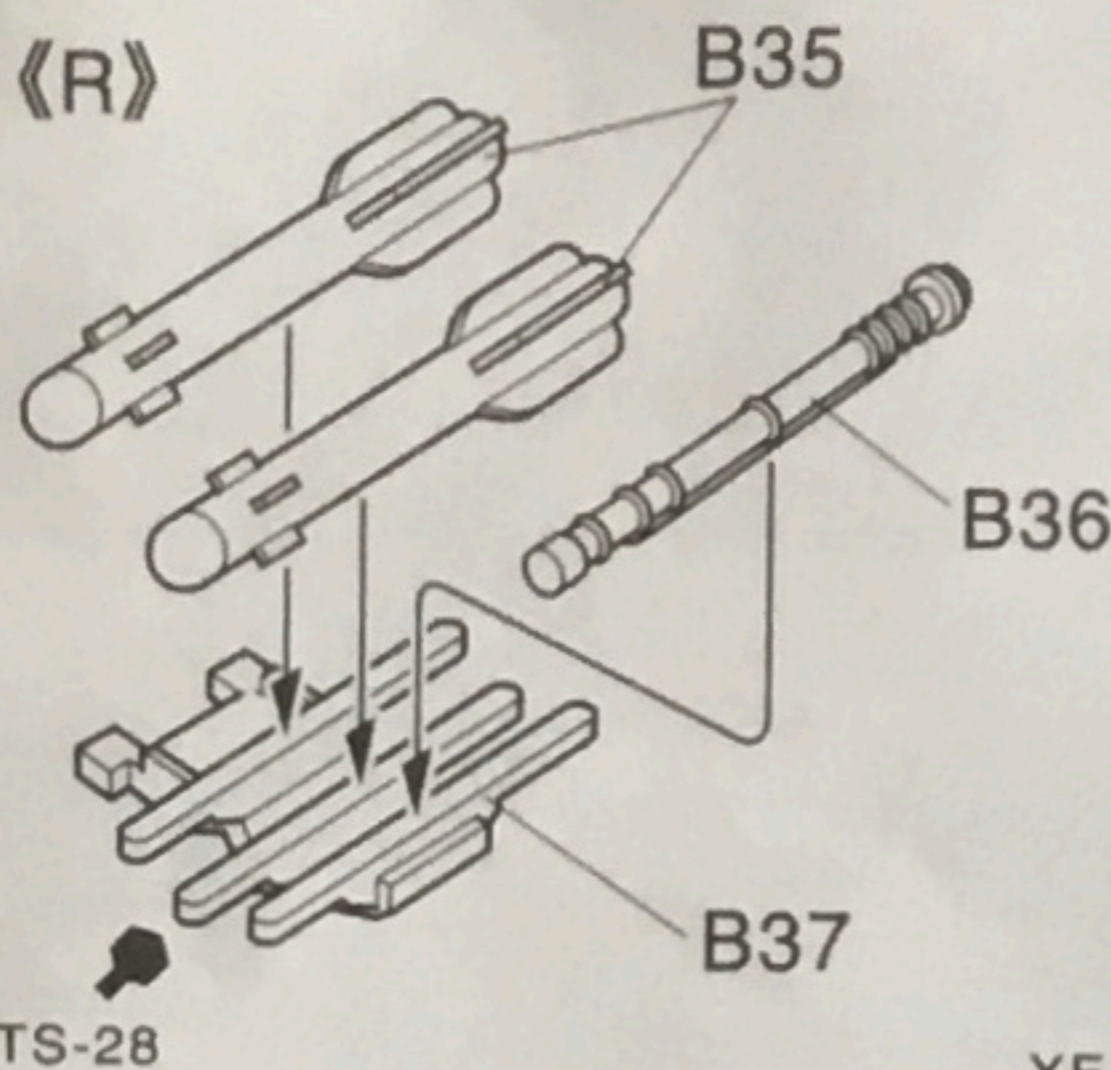
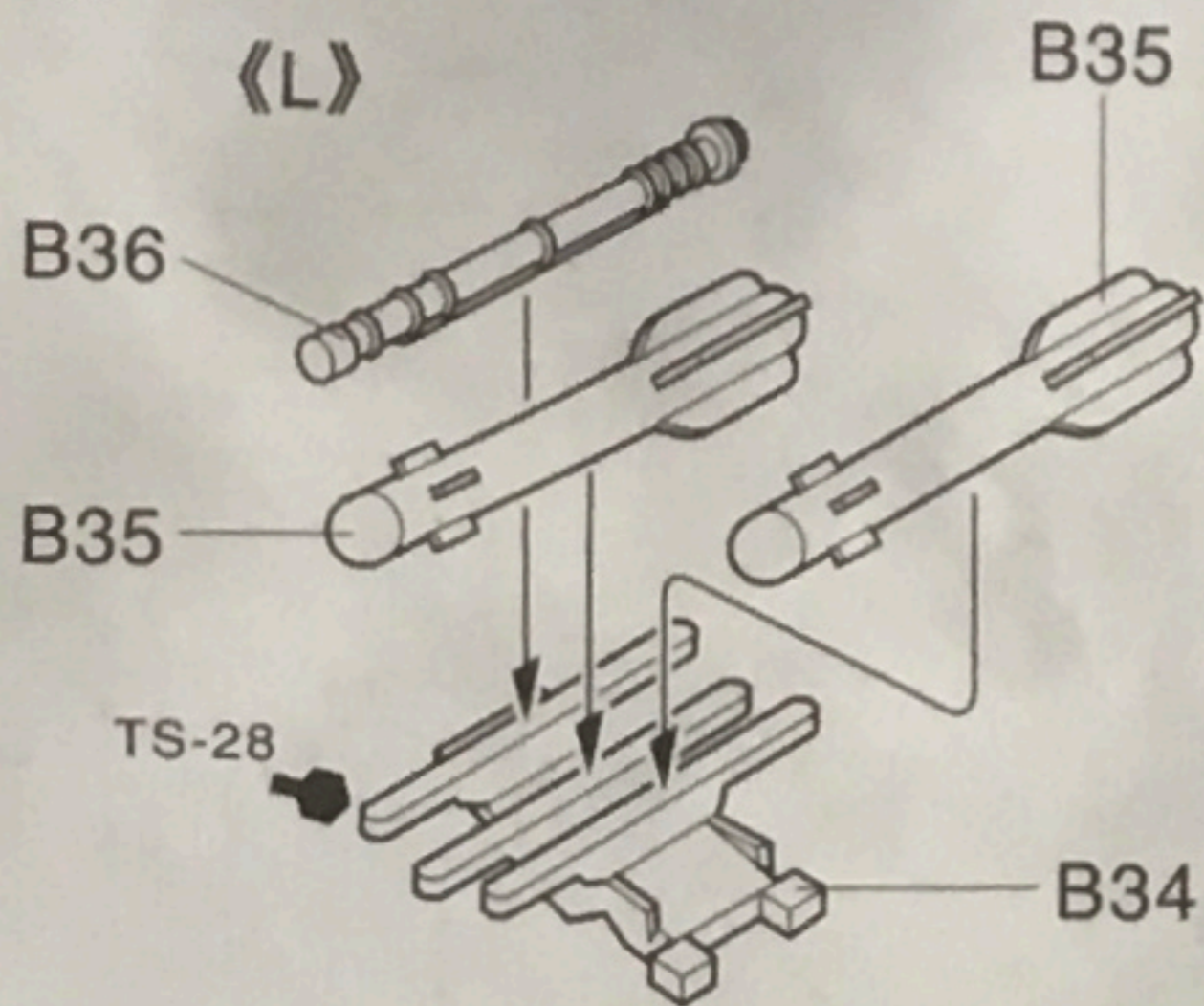


★ミサイルを搭載するときはマークで示した場  
所に内側から穴を開けます。

4

★ミサイルを搭載しないときは組み立てません。

《ヘルファイア対戦車ミサイル》

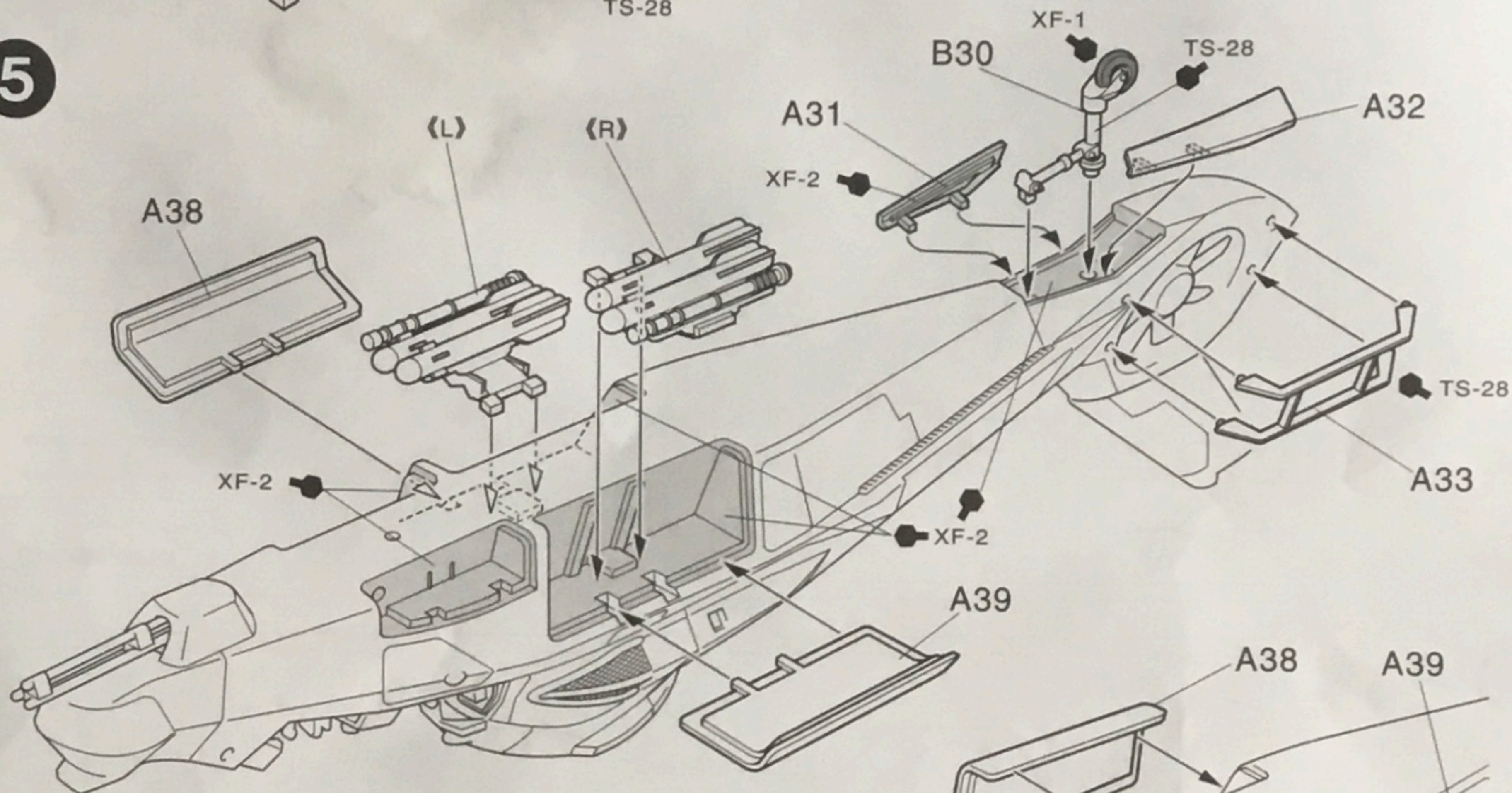


《スティンガー対空ミサイル》

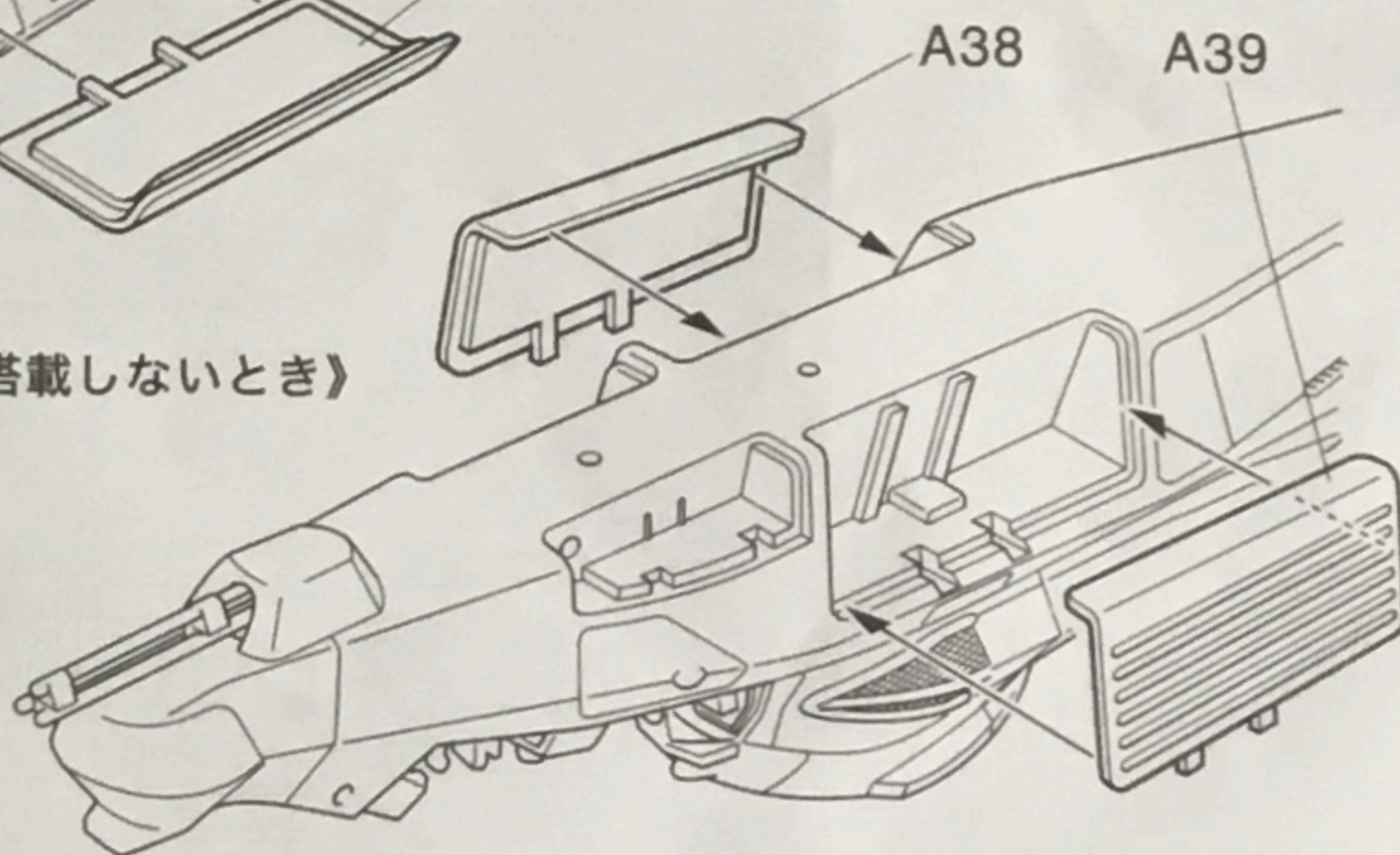


マーク14  
両側に貼ります。

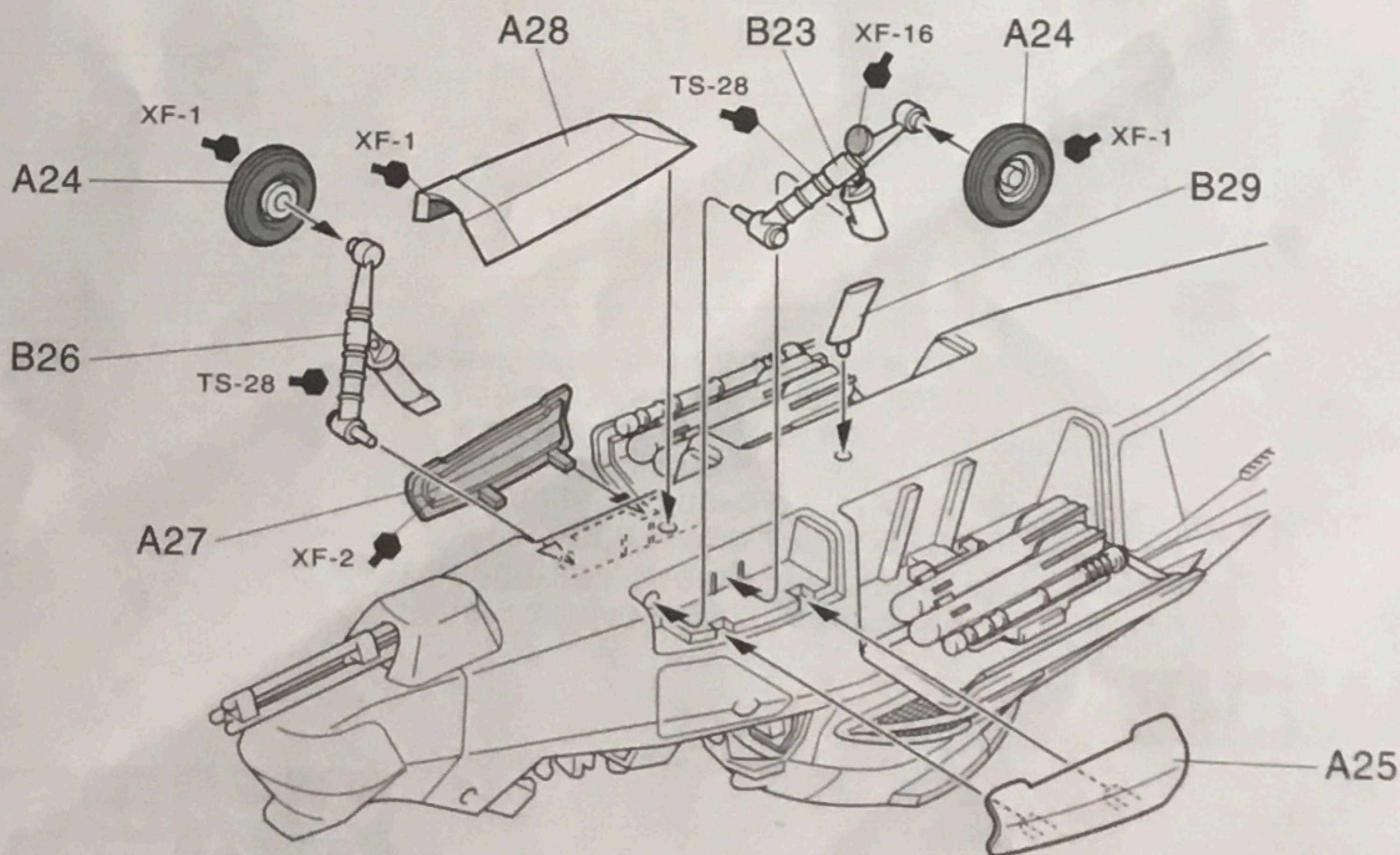
5



《ミサイルを搭載しないとき》

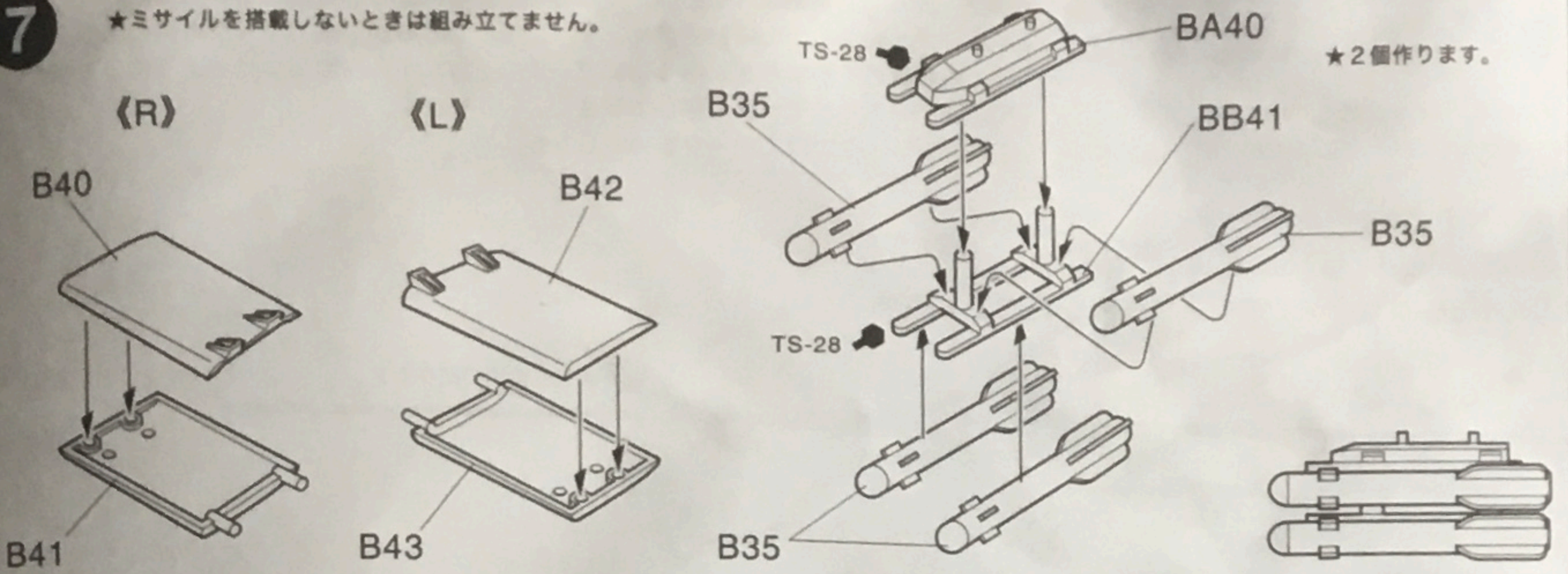


6

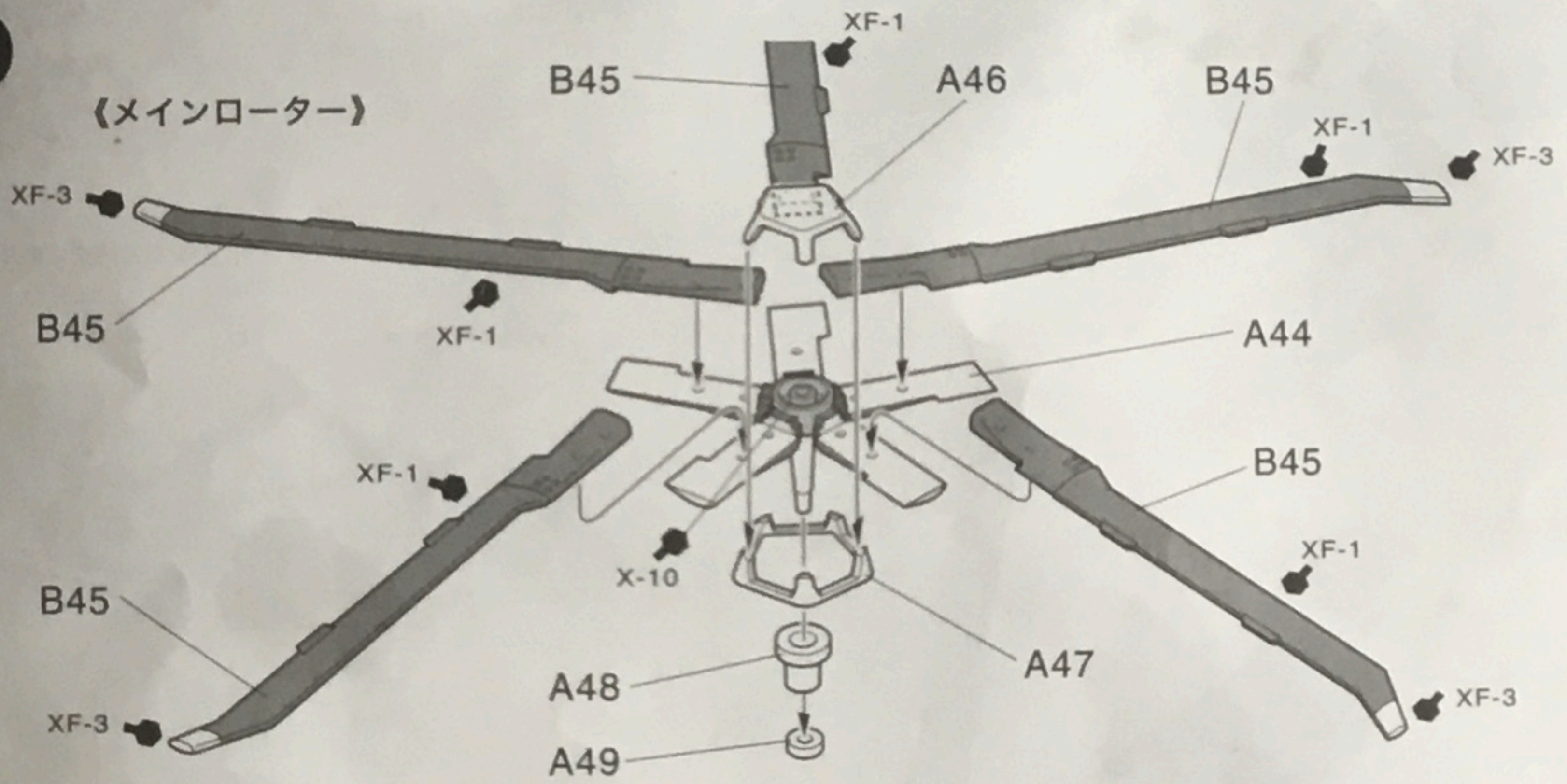


7

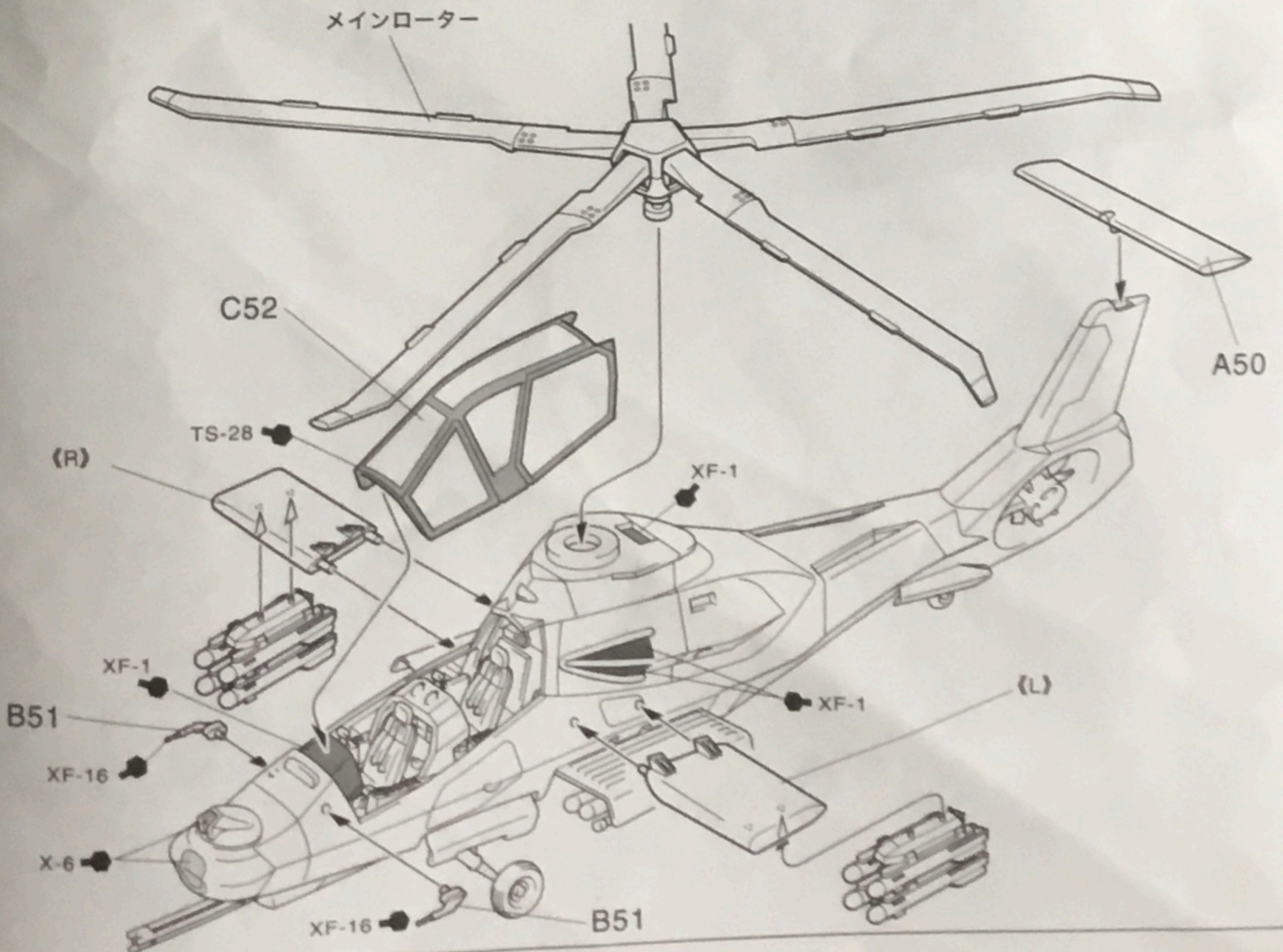
★ミサイルを搭載しないときは組み立てません。



6



9



# APPLYING DECALS

《スライドマークのはりかた》

①はりたいマークをハサミで切り抜きます。

②マークをぬるま湯に10秒ほどひたしてからタオル等の布の上におきます。

③台紙のはしを手でもち、貼る所にマークをスライドさせてモデルに移して下さい。

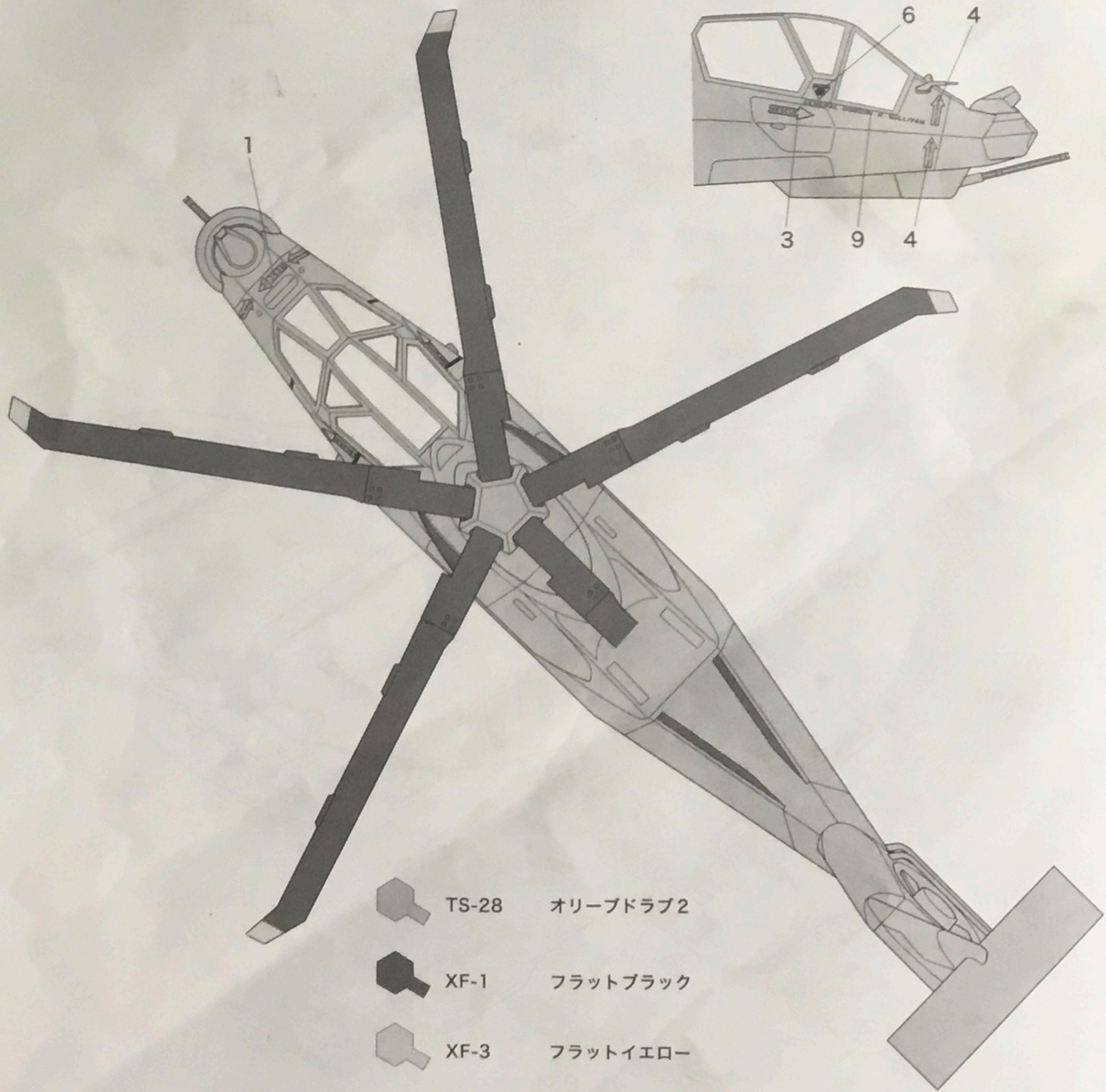
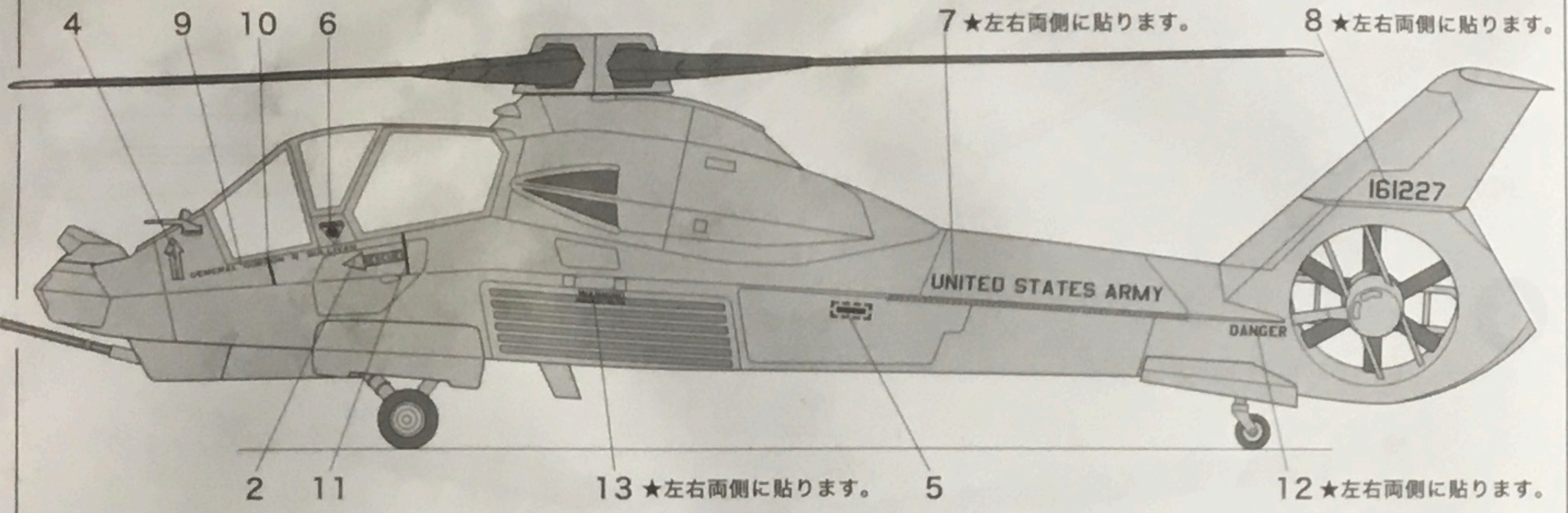
④指に少し水をつけてマークをぬらしなが




ら、正しい位置にずらしします。

⑤柔らかい布でマーク内側の気泡をおし出しながら、おしつけるようにして水分をとります。

# MARKING

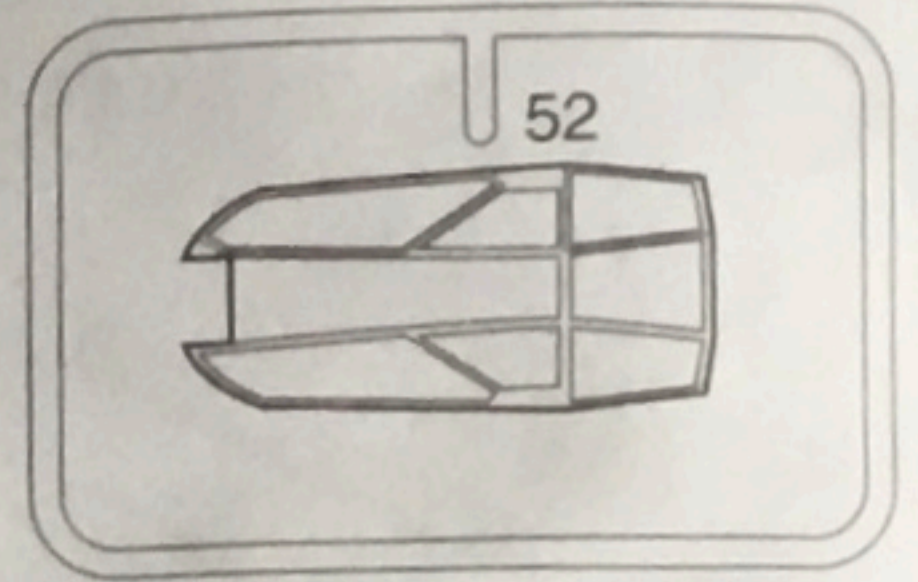
RAH-66 コマンチ：第1号試作機 1995年 5月



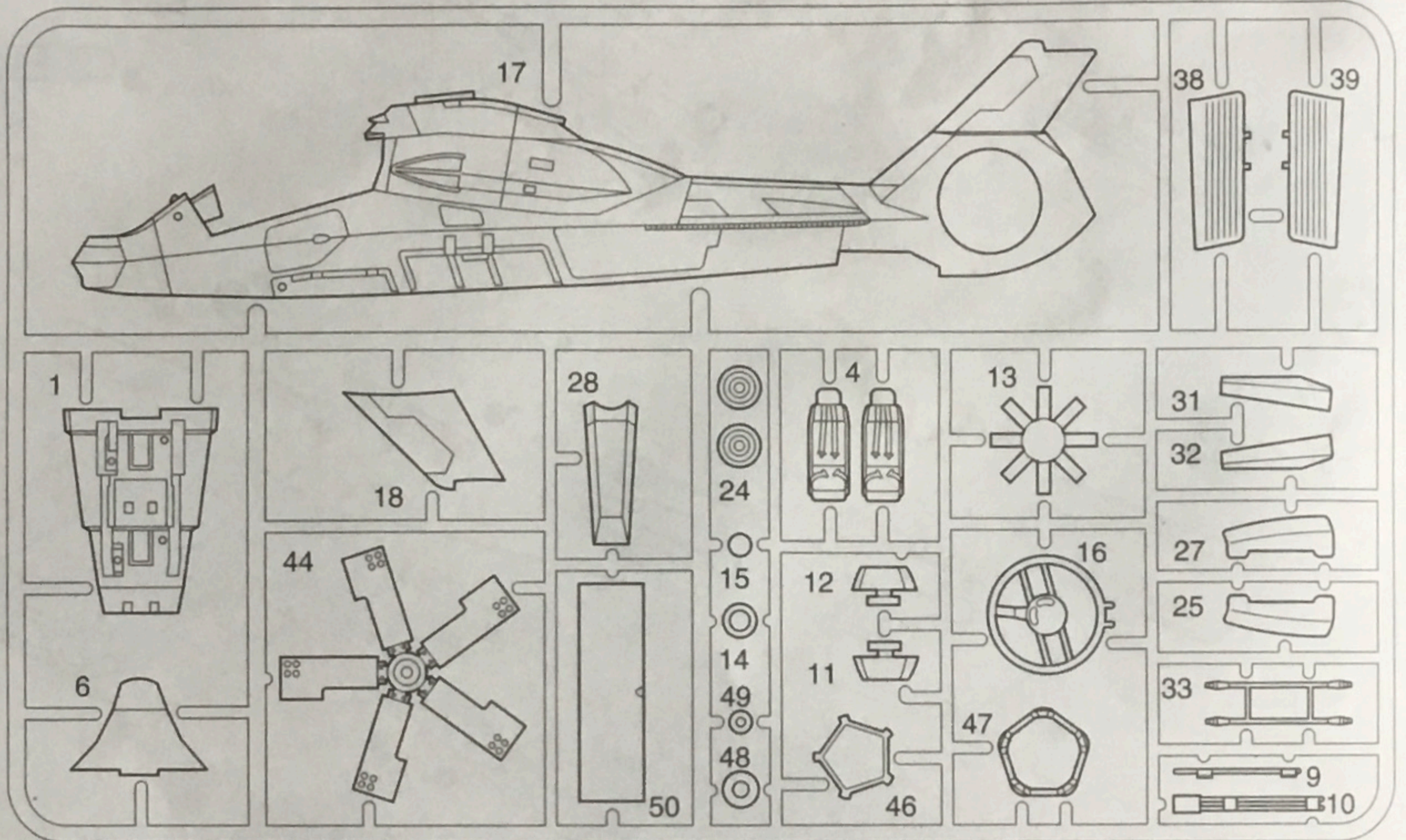
-  TS-28    オリーブドラブ2
-  XF-1    フラットブラック
-  XF-3    フラットイエロー

# PARTS

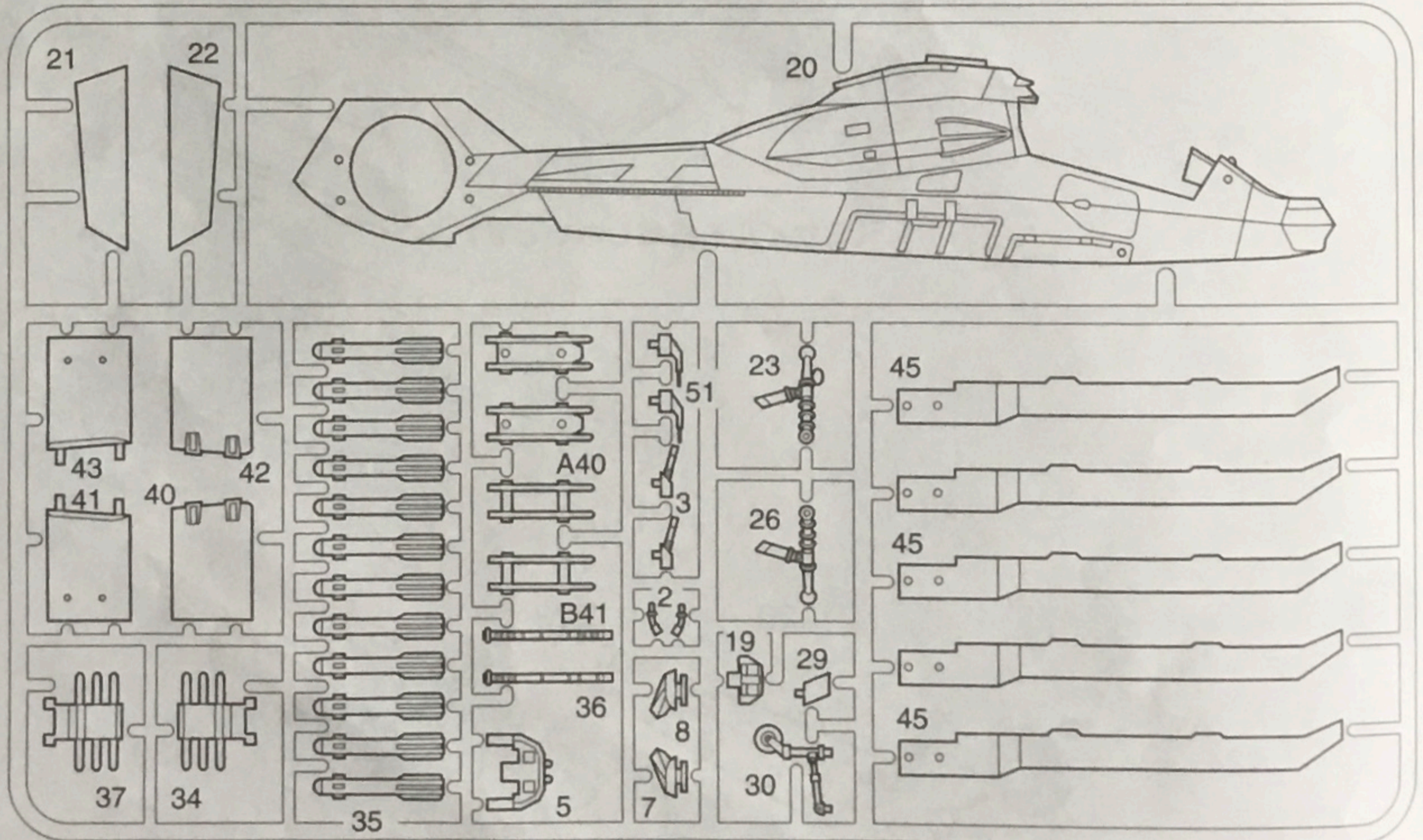
## C 部品



## A 部品



## B 部品



★部品請求にはこのカードが必要です。  
部品請求をなさる方はあなたの住所、氏名、  
郵便番号(できれば電話番号)を1字ずつはっ  
きりとお書き下さい。

ウォーバードコレクション NO.39

**RAH-66** **COMANCHE**  
RAH-66  
コマンチ

部品を紛失したり、破損なされた方は、この  
カードの必要部品を丸でかこみ代金を現金書  
留又は定額為替で田宮模型アフターサービ  
ス係までお申し込み下さい。

《郵便振替のご利用方法》郵便局の払込用紙  
の通信欄に、このカードを参考にITEM番号、  
スケール、製品名、部品名、数量を必ずご記  
入下さい。払込人住所欄には電話番号もお書  
きいただき、口座番号・00810-9-1118、加  
入者名・田宮模型でお払い込み下さい。

お問い合わせ電話番号 静岡054-283-0003  
東京03-3899-3765(静岡へ自動転送)

A部品.....530円  
B部品.....530円  
C部品.....320円  
マーク.....180円  
説明図.....220円

価格は予告なく変更となる場合がありますのでご了承下さい。

住所

電話 ( ) -

氏名

☆ITEM 60739

**田宮模型**  
静岡市駿河区3-7-4 422-8810

0412

PRINTED IN JAPAN