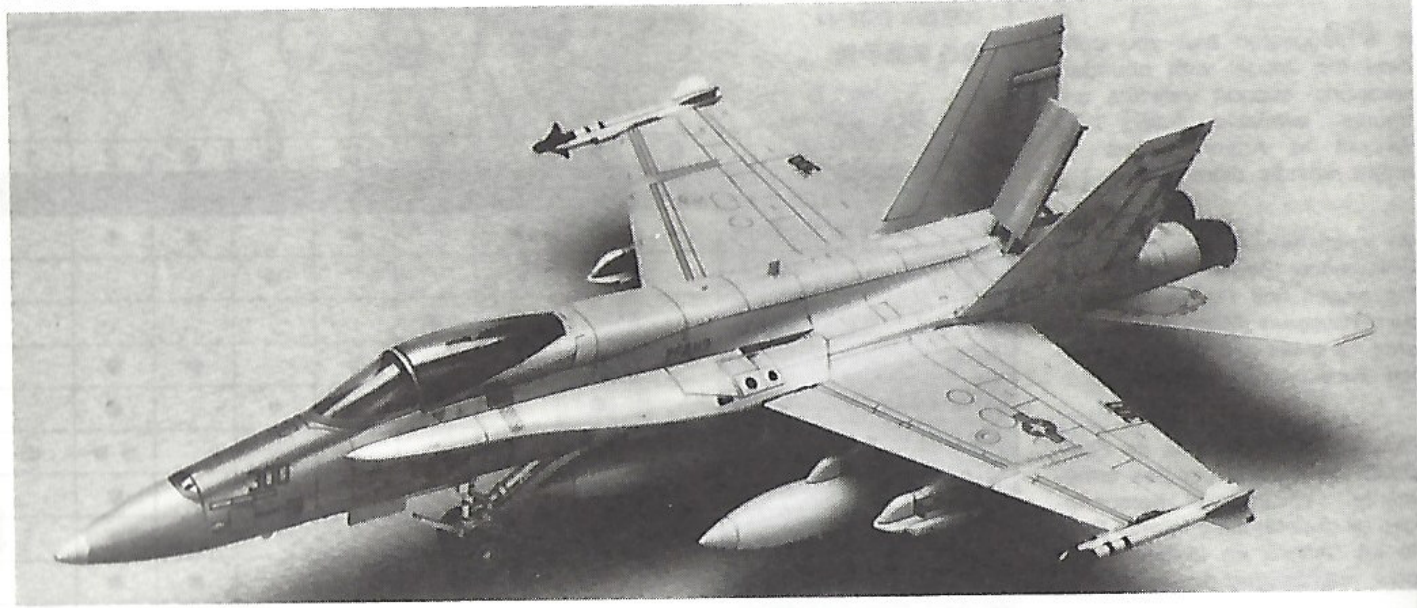


McDonnell Douglas F/A-18A HORNET



1:72 マクドネルダグラス F/A-18A ホーネット



マクドネル ダグラス F/A-18Aホーネットは、F-4ファントムIIとA-7コルセアIIの後継機として、米海軍/海兵隊が採用した艦上戦闘/攻撃機です。"One Hornet, Two Stings" の言葉どおり、F/A-18Aは、状況に応じて空対空、空対地の異なった任務をこなすことができます。制空任務の場合は、F-14Aトムキャットの支援機として艦隊防衛にあたり、攻撃任務の場合も、AIM-9と20mmバルカン砲で武装して、護衛戦闘機の支援なしで任務を遂行することができます。

《データ》乗員1名、全幅11.43m、全長17.07m、全高4.66m、離陸総重量16,240kg(空対空)~25,400kg(空対地)、エンジン:GE/F404-GE-400 推力4,810kg(A/B使用時7,260kg)×2、最大速度マッハ1.8/11,000m、固定武装:M61A1 20mmバルカン砲×1(弾数570発)。

The McDonnell Douglas F/A-18A Hornet is a carrier-borne fighter/attacker aircraft adopted by U.S. Navy and Marine Corps as a successor of the F-4 Phantom II and the A-7 Corsair II. As a catchphrase "One Hornet, Two Stings", the F/A-18A has dual role capability of air to air and air to ground combat according to circumstances. In air superiority missions, the Hornet is responsible for fleet defence with the F-14A Tomcat, and the Hornet armed with the AIM-9 and a 20m/m Vulcan Cannon accomplishes attack missions without an escort fighter.

《Data》Crew:1, Wingspan:11.43m, Length:17.07m, Height:4.66m, Max. take-off weight:16,240kg (air to air), 24,400kg (air to ground), Powerplant:GE/F404-GE-400 Thrust 4,810kg (7,260kg with A/B)×2, Max. speed:Mach 1.8/11,000m, Fixed armament:M61A1 20m/m Vulcan Cannon ×1 (570 rounds)

Die McDonnell Douglas F/A-18A Hornet ist ein trägergestütztes Kampfflugzeug der U.S. Navy und Nachfolgerin von F-4 Phantom II und A-7 Corsair II. Wie das Schlagwort "Eine Hornisse, zwei Stiche" besagt, spielt die F/A-18A eine Doppelrolle als Luft/Luft oder Luft/Boden Kampfgerät je nachdem wie die Umstände liegen. Zusammen mit der F-14A Tomcat ist die Hornet verantwortlich für den Schutz der Flotte. Mit Ihrer Bewaffnung mit AIM-9 und einer 20m/m Vulcan Kanone fliegt sie Angriffe ohne Begleitschutz.

《Data》Mannschaft:1 Spannweite:11.43m Länge:17.07m Höhe:4.66m Max. Startgewicht:16,240kg (Luft/Luft), 25,400kg (Luft/Boden) Motor:GE/F404-GE-400 Schub:4,810kg (7,260kg mit A/B)×2 Höchstgeschw.:Mach 1.8/11.000m Feste Bewaffnung:M61A1 20m/m vulcan Kanone×1 (570 Schuß)

Le McDonnell Douglas F/A-18A Hornet est un embarque chasseur/attaquer avion adoptif de le U.S. Navy et Marine Corps que le successeur de le F-4 Phantom II et le A-7 Corsair II. Le rengaine, "Un Frelon, Deux Piquer", le F/A-18 il double capacites du avion-avion et avion-terre combat conformément à circonstance. Dans supériorité aérienne missions, le Hornet est responsable pour flotte défenses avec le F-14 Tomcat, et le Hornet arme avec le AIM-9 et le 20m/m Vulcan Cannon accompli attaquer missions au-dehors un escorte chasseur.

《Données Techniques》 Equipe:1 Envergure:11.43m Longueur:17.07m Hauteur:4.66m Poids max. au décollage: 16,240kg (avion-avion), 25,400kg (avion-terre) Powerplant:GE/F404-GE-400 Poussée:4,810kg, (7,260kg A/B utilisés)×2 Vitesse Maximale:Mach 1.8/11,000m Armement fixe:M61A1 20m/m Vulcan Cannon×1 (570 Cartouche)

Il McDonnell Douglas F/A-18A Hornet è un caccia trasportato adottato dalla Marina U.S.A e dai Corpi dei Marine come un successore del F-4 Phantom II e del A-7 Corsair II. Con il detto "Un Hornet, Due Punture" il F/A-18A ha un duplice ruolo, capacità di combattimento aria aria e aria terra secondo le circostanze. In missioni aeree su vasta scala, il Hornet è responsabile della difesa della flotta insieme al F-14A Tomcat, è armato con lo AIM-9 e cannone Vulcan da 20 mm., compie missioni di attacco senza scorta di caccia.

《Caratteristiche》 Equipaggio:1 Apertura alare:m. 11,43 Lunghezza:m. 17,07 Altezza:m. 4,66 Peso massimo al decollo: 16.240kg. (aria/aria) 25.400kg. (aria/terra) Apparato motore:GE/F404-GE-400 Spinta:4.810kg. (7.260 con A/B)×2 Velocità massima:Mach 1,8/11.000m. Armamento fisso:Cannone Vulcan M61A1×1 (570 colpi)

麥當奴道格拉斯飛機公司的 F/A-18A 大黃蜂是一種艦載戰鬥/攻擊飛機，被美國海軍及海軍陸戰隊採用來作為 F-4 幽靈式及 A-7 海盜 II 型的後繼者，正如宣傳口號所說：“一隻大黃蜂、二條刺”，F/A-18A 擁有可以隨着環境的轉變而執行空對空或空對地兩種戰鬥的能力。在制空戰鬥任務方面，大黃蜂與 F-14A 雄貓一起負起艦隊的防衛責任，而配備有 AIM-9 及一門 20 毫米火神式大炮的大黃蜂，更可以在不需護航的情況下執行攻擊任務。

《諸元》乘員:1 翼展:11.43 公尺 全長:17.07 公尺 全高:4.66 公尺 最高離陸重量:16.240 公斤(空對空) 25.400 公斤(空對地) 引擎:GE/F404-GE-400 推力:4,810 公斤 (7,260 公斤連 A/B)×2 最高速度:馬赫 1.8/11,000 公尺 固定武装:M61A1 20 毫米火神式大炮×1 (570 發)

アクションシリーズの豊富なウェポンや各種支援車両、人形を使って武装のバリエーションやディオラマをお楽しみください。

It is suggested that you combine this model with abundant weapons, support vehicles and figures available from "1/72 Aircraft In Action Series" to make realistic dioramas.

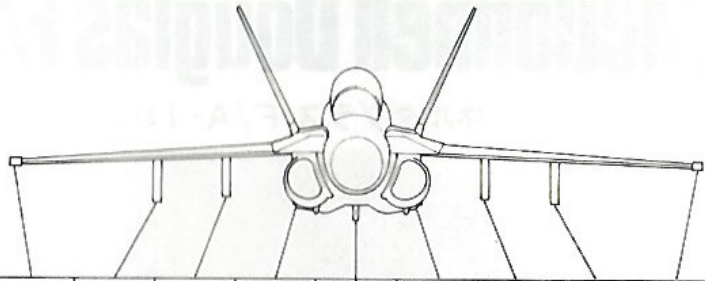
Wir empfehlen, dieses Modell mit umfassender Bewaffnung, Service-Fahrzeugen und Figuren auszustatten. Hasegawa bietet dieses Zubehör mit seiner 1:72 "Aircraft in Action" Serie zum Dioramabau.

Nous vous conseillons de compléter ce modèle par des armements, véhicules et personnages de maintenance fournis dans le kit "Avions en action 1/72e" pour réaliser des dioramas.

Si suggerisce di combinare questo modello con armamento abbondante con veicoli e figure disponibili da "1/72 Aircraft In Action Series" per costruire diorama realistici.

你可以把這份模型配合「1/72飛機戰鬥系列」豐富多樣的武器裝備、地勤支援車輛及地勤人員使用製作集成有逼真感覺的各種類戰地模型組合

外部兵装搭載図
EXTERNAL STORES
AUBERE
BEWAFFNUNGSPUNKTE
MATERIEL EXTERNE
DEPOSITI ESTERNI
機外装備示例

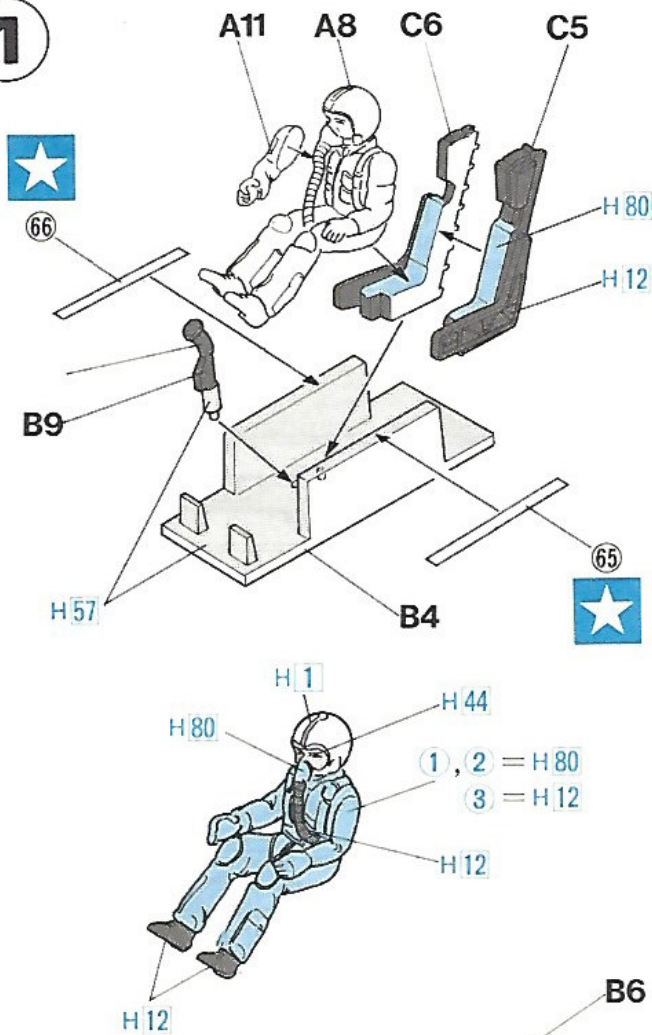


STA. No.	9	8	7	6	5	4	3	2	1
パイロン PYRON		D6	D5		D10		D5	D6	
Horizontal Ejector Rack		●	●		●		●	●	
AN/AAS-83						●			
AN/ASQ-173				●					
MER		●	●		●		●	●	
AIM-7E/F		●		●		●		●	
AIM-9L	●	●●						●●	●
AIM-120 (AMRAAM)		●						●	
AGM-62		●						●	
AGM-65		●	●				●	●	
AGM-88		●	●				●	●	
Mk.82		●●●●	●●●●		●●●●		●●●●	●●●●	
Mk.82 Snakeye		●●●●	●●●●		●●●●		●●●●	●●●●	
Mk.83		●●	●●		●		●●	●●	
Mk.84		●						●	
GBU-10		●						●	
GBU-12		●	●				●	●	
LAU-10		●●	●●				●●	●●	
Mk.20 Rockeye		●●	●●		●●		●●	●●	

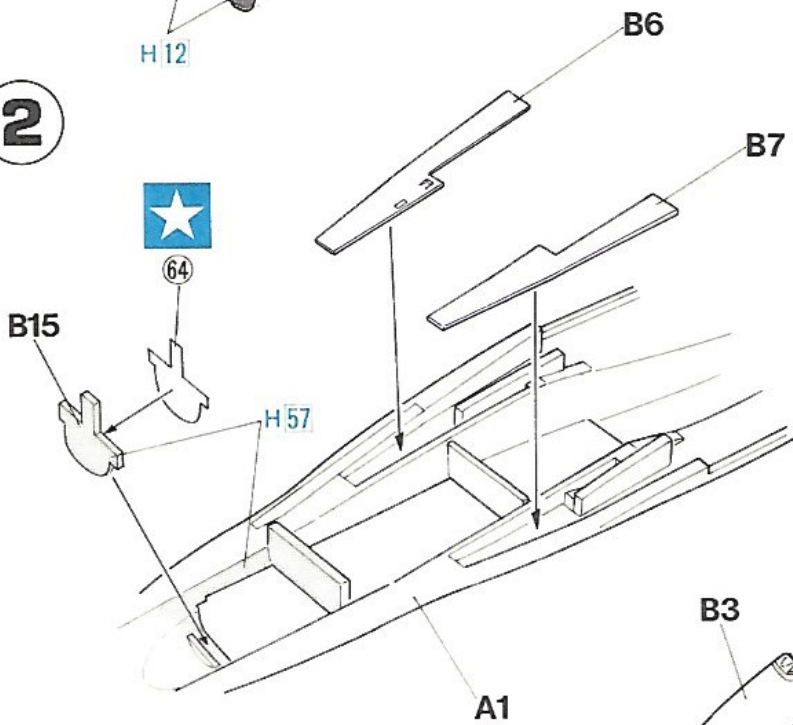
AIRCRAFT IN ACTION SERIES



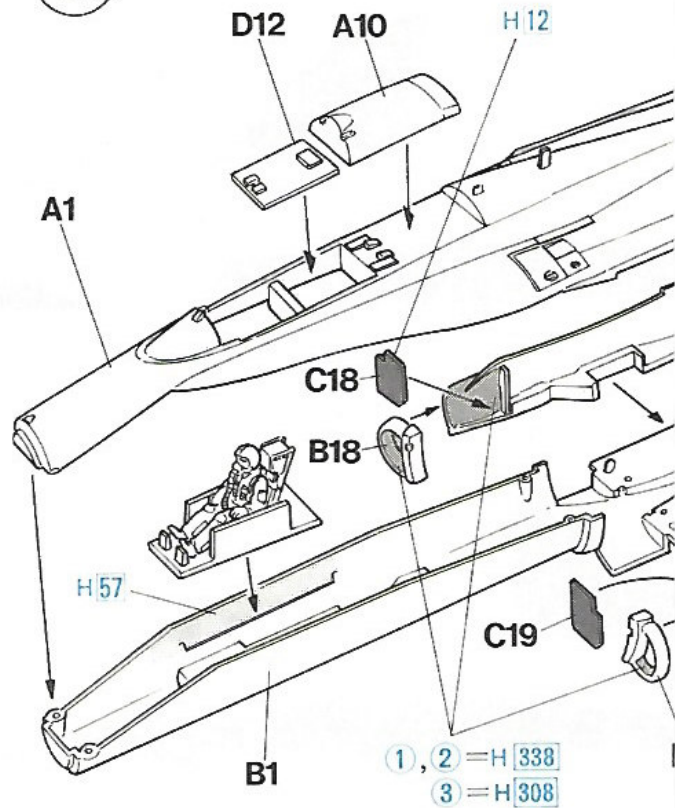
1



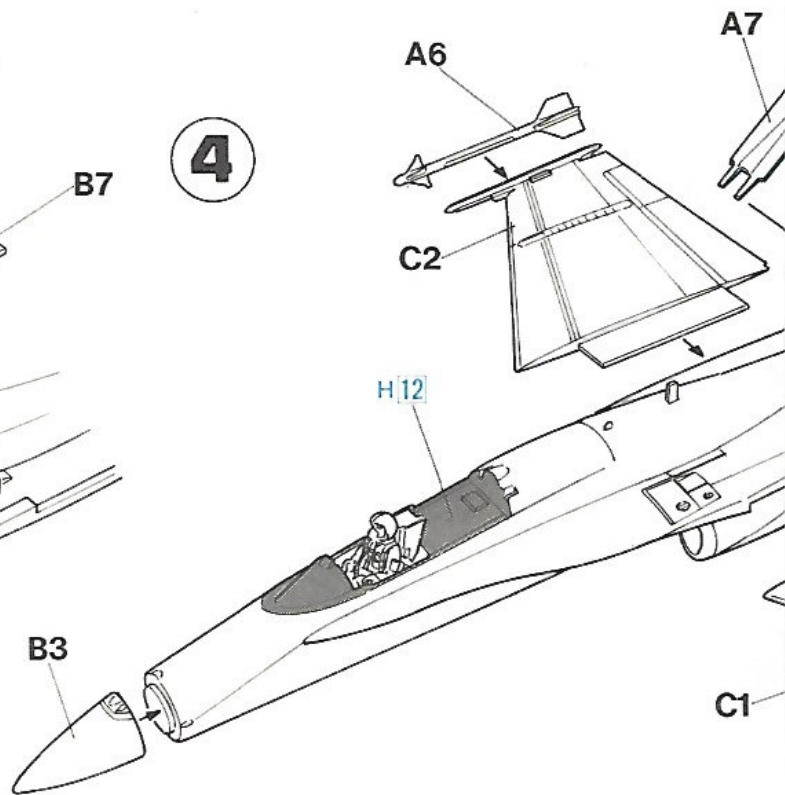
2



3



4



接着してください。
CEMENT TOGETHER
ZUSAMMENKLEBEN
COLLER ENSEMBLE
INCOLLARE INSIEME
用膠黏合在一起

接着しないでください。
DO NOT CEMENT
NICHT KLEBEN
NE PAS COLLER
NON INCOLLARE
不用黏合

切り取ってください。
REMOVE
ENTFERNEN
RETIJEREN
SEPARARE
除去

穴をあけてください。
OPEN HOLE
ÖFFNEN
FAIRE UN TROU
FORO APERTO
鑽孔

穴をうめてください。
FILL HOLE
SCHLIESSEN
BOUKHER LE TROU
FORO PIENO
挖孔填平

どちらかを選んでください。
OPTIONAL
NACH BELIEBEN
FACULTATIVO
AGGIUNGERE ZAVORRA
可以選擇採用

2組つってください。
2 SETS NEEDED
WIRD DOPPELT BENÖTIGT
DEUX SETS NECESSAIRES
NECESSARIE 2 SERIE
同樣的製作二組

オモリを入れてください。
INSERT BALLAST
BALLAST ZUGEBEN
A LESTER
AGGIUNGERE ZAVORRA
放入壓重物

デカールをはってください。
APPLY DECAL
HIER ABZIEHBILD
APPLIQUER DECALCOMANIE
APPLIQUER DECALCOMANIE
貼上水印紙

注意してください。
BE CAREFUL
HIER VORSICHT
FAIRE ATTENTION
USARE ATTENZIONE
小心留意

塗料指定のH11はグンゼ産業・水性ホビーカラー、
11はMr.カラーの番号です。このキットには接着剤
は入っていませんので別にお求めください。

H11 in painting indication is the number of
Gunze Sangyo Aqueous Hobby Color, while 11 is
that of Mr. Color. Glue is not included in this kit

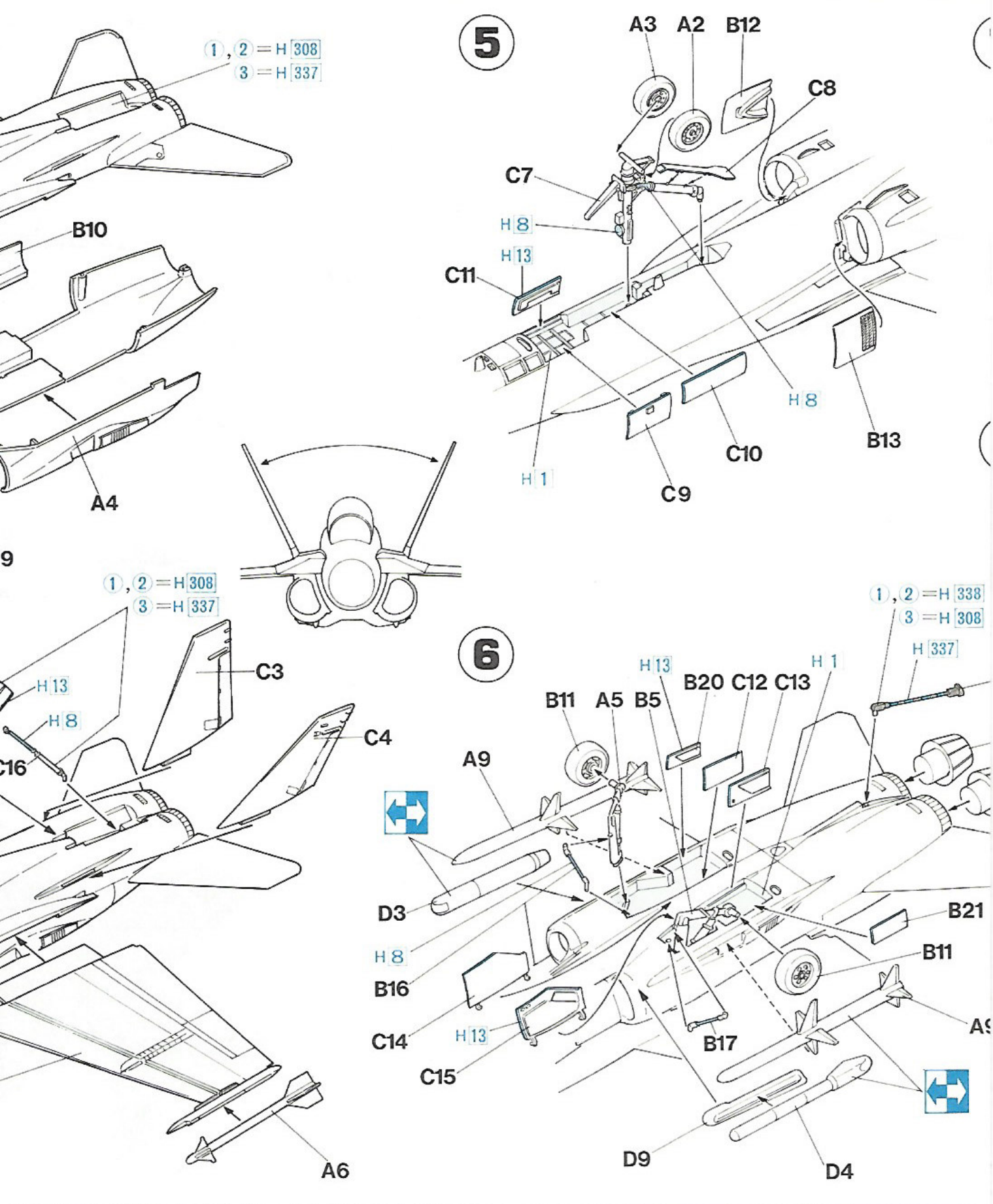
H11 bei Bemalungshinweisen ist die Nummer der
Aqueous-Hobby-Color von Gunze Sangyo, während 11
den Ton der Farbserie Mr. Color anzeigt. Im Bausatz
ist kein Klebstoff enthalten.

Sur le guide de peinture, H1 correspond au numéro
de couleur GUNZE SANGYO AQUEOUS HOBBY
COLOR, alors que 11 correspond à Mr. COLOR. La
colle n'est pas fournie dans ce kit.

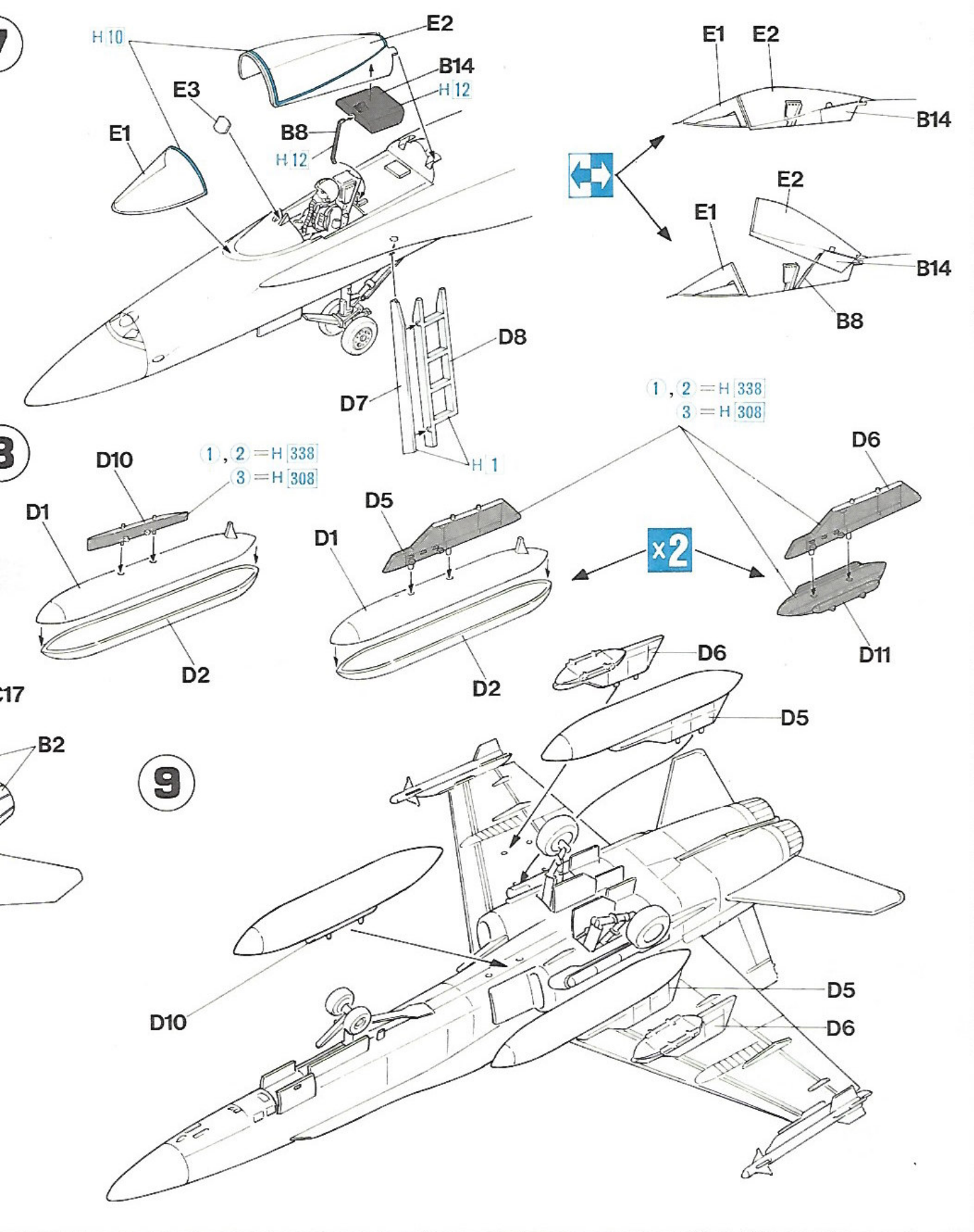
H11 nella indicazione della pittura è il numero della
Gunze Sangyo del colore ad acqua per Hobby, mentre
11 è quello di Mr. Color. La colla non è inclusa nella
scatola di montaggio.

H11這個著色指示是代表都是出品水性模型漆油的
編號，而11則代表都是出品的樹脂系模型漆油的編
號，這份套件並沒有包括膠水。

H 1	1	ホビーカラー
H 2	2	ブラック
H 8	8	シルバー
H 10	10	カット
H 12	33	つや消し
H 13	33	つや消し
H 18	28	黒銀
H 44	51	はたけ
H 51	11	ガル
H 57	73	エア



ト	WHITE	WEISS	BLANC	BIANCO	白色	H 76	61	焼鉄色	BU
ク	BLACK	SCHWARZ	NOIR	NERO	黒色	H 77		タイヤブラック	TI
ー	SILVER	SILBER	ARGENT	ARGENTO	銀色	H 80	54	カーキグリーン	KI
ー	COPPER	KUPFER	CUIVRE	RAME	銅色	H 90	47	クリアーレッド	CI
しブラック	FLAT BLACK	MATTSCHWARZ	NOIR MAT	NERO OPACO	啞黒色	H 93	50	クリアーブルー	CI
しレッド	FLAT RED	MATTROT	ROUGE MAT	ROSSO OPACO	啞紅色	H 306	308	グレー-FS36270	LI
	STEEL	STAHL	ACIER	GRIGIO ACCIAIO	鋼鐵色	H 308	308	グレー-FS36375	LI
	FLESH	FLEISCHFABE	CHAIR	COLOR CARNE	肌肉色	H 318	318	レドーム	RI
レー	LIGHT GULL GRAY	LIGHT GULL GRAY	LIGHT GULL GRAY	GRIGIO GABBIANO CHIARO	浅海鷗灰色	H 337	337	グレイッシュブルー-FS35327	GI
ラフトグレー	AIRCRAFT GRAY	FLUGZEUGGRAU	GRIS AVION	GRIGIO AVIAZIONE	飛機灰色	H 338	338	ライトグレー-FS36495	LI



PAINT IRON	GEBR, EISEN	FER BRULE	METALLO BRUNITO	燒鐵色
BLACK	REIFENSCHWARZ	NOIR DE PNEU	NERO DI PNEUMATICO	胎黑色
KHAKI GREEN	KHAKIGRÜN	VERT KHAKI	VERDE CACHI	砵礮綠色
TRANSPARENT RED	ROT,REIN	ROUGE CLAIR	ROSSO CHIARO	透明紅色
TRANSPARENT BLUE	BLAU,REIN	BLEU CLAIR	BLU CHIARO	透明藍色
LIGHT GRAY	HELLGRAU	GRIS CLAIR	GRIGIO CHIARO	淺灰色
DARK GRAY	HELLGRAU	GRIS CLAIR	GRIGIO CHIARO	淺灰色
DRUM	RADOME	RADOME	RADOME	忌廉黃色
SLATE BLUE	GRAUBLAU	BLEU GRIS	BLU GRIGIO	灰藍色
LIGHT GRAY	HELLGRAU	GRIS CLAIR	GRIGIO CHIARO	淺灰色

Marking & Painting

① 第113戦闘攻撃飛行隊 "スティンガーズ" (空母コンステレーション)
VFA-113 "Stingers" (CV-64 USS CONSTELLATION)

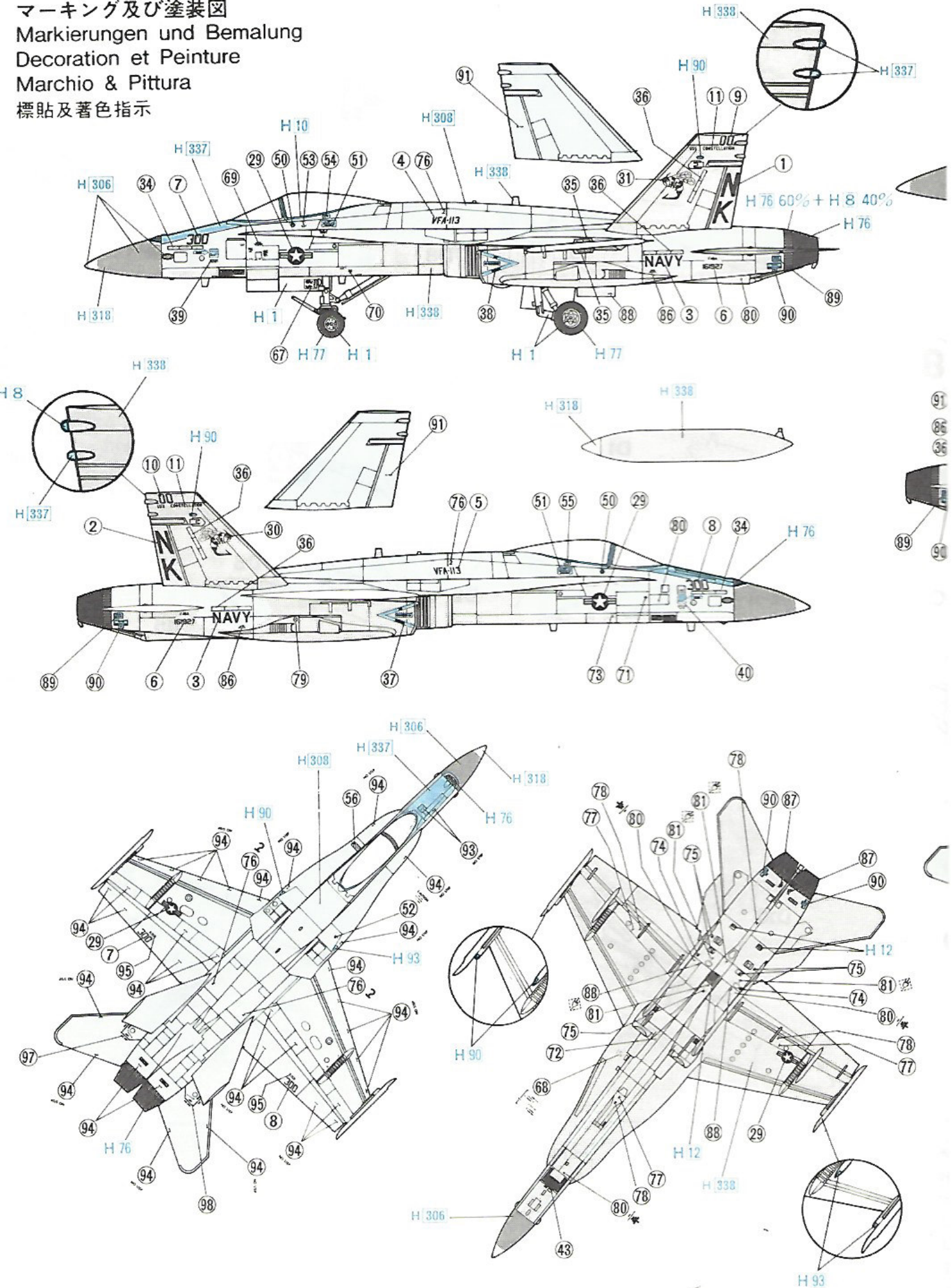
マーキング及び塗装図

Markierungen und Bemalung

Decoration et Peinture

Marchio & Pittura

標貼及著色指示



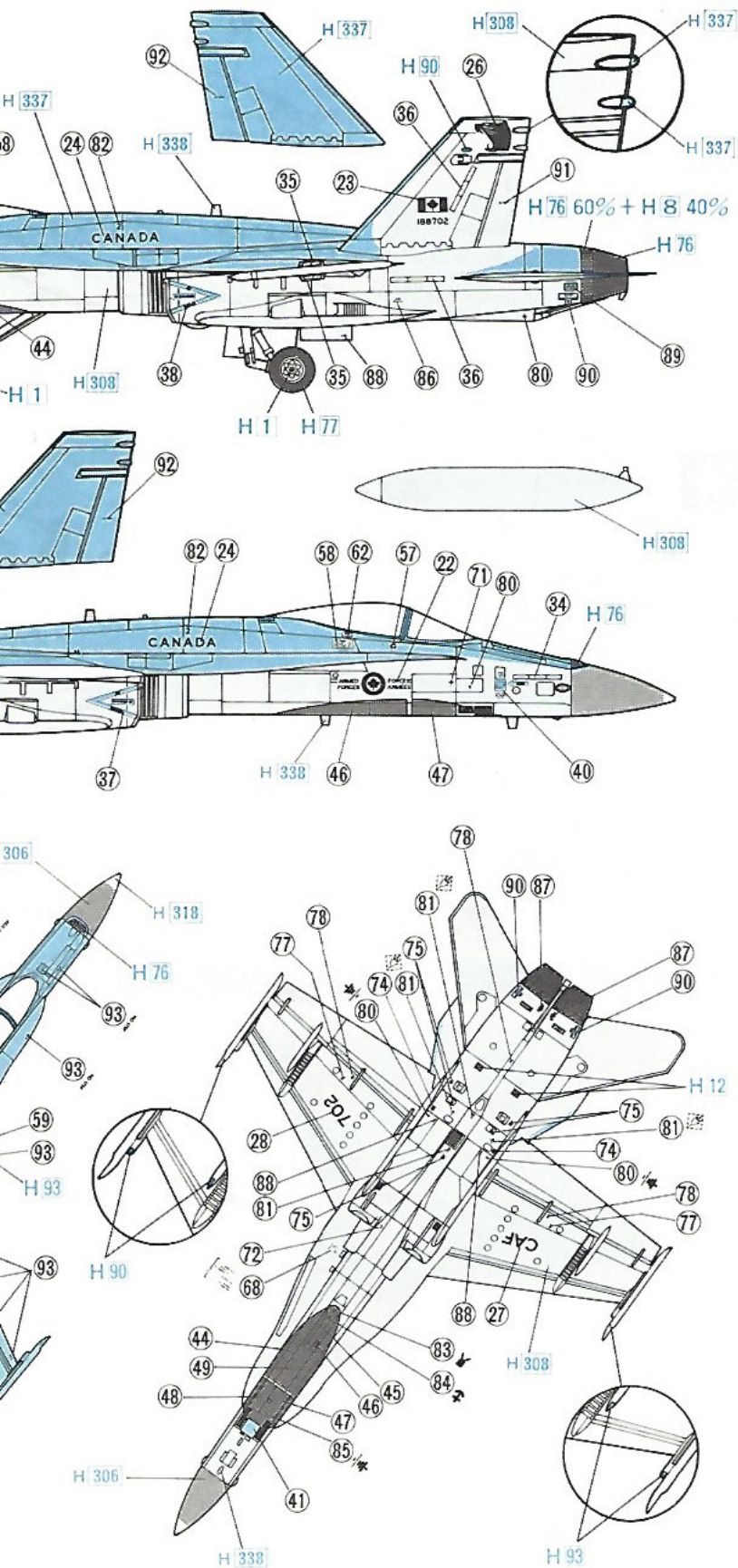
FS 36270 : H 306

FS 36375 : H 308

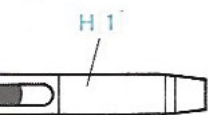
FS 35237 : H 337

FS 36495 : H 338

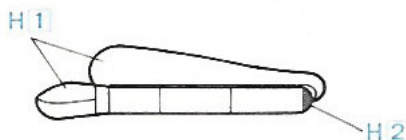
隊 "クーガー" (コールド・レイク基地 カナダ)
 No.410Sqn. "Cougars" (CFB COLD LAKE CANADA)



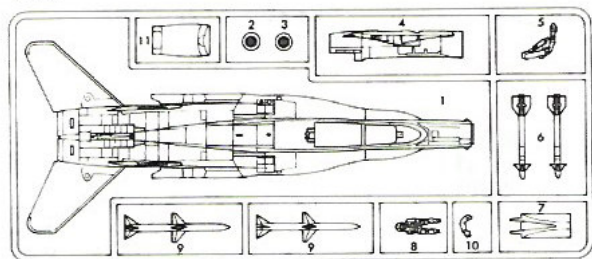
AN/ASQ-173 FLIR ポッド
 AN/ASQ-173 FLIR Pod



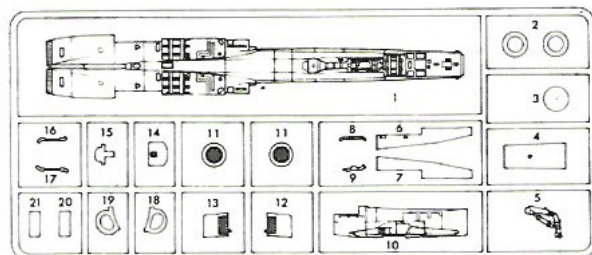
AN/ASQ-173 LST/SCAM ポッド
 AN/ASQ-173 LST/SCAM Pod



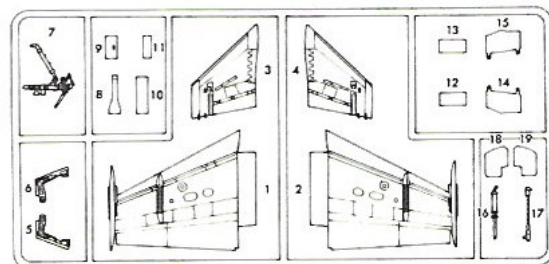
《A》



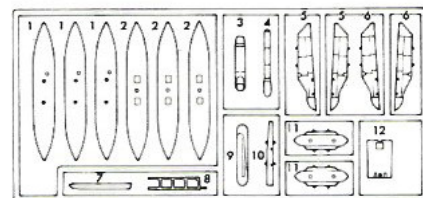
《B》



《C》



《D》



《E》



■ 部品及びデカールを紛失したり、破損した場合は
 実費でおわけします。料金及び送料については、
 当社サービス係までお問い合わせください。

(株)長谷川製作所 静岡県焼津市八幡1193-2 丁425
 TEL 0546-28-8241