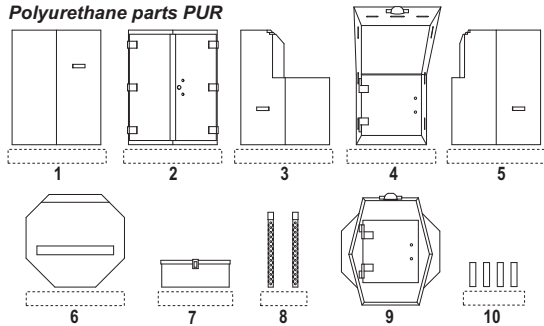


3098 Renault Sicherungsfahrzeuge 1/35 UE (f) Type Late

Conversion set for Tamiya kit

Visit an official website and e-shop at: www.cmkkits.com

Polyurethane parts PUR



Díly ohnuté popř. pokroucené vlivem teplotních změn a stárnutí materiálu, mohou být narovnány do požadovaného tvaru pomocí proudu teplé vody nebo vzduchu (fén na vlasy). Různé drátky a tyčinky nejsou přiloženy.

K lepení použijte kyanoakralátové lepidlo.
Kontaktní plochy doporučujeme před lepením odmastit.

Parts slightly distorted and bended owing to temperature changes or due to material ageing can be straightened to requested shape by hot water or hot air jet. (hair dryer). Wires and holes not included. This process can be repeated till result is entirely satisfactory. For best results gluing use cyanoacrylate glue. Contact areas ungrease is recommended before gluing

NEW ITEMS SETS 1/35

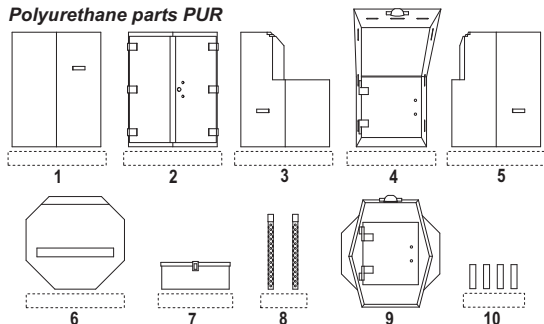
- 3067 Tiger I - interior set for Tamiya
- 3068 German ponton bridge WW II
- 3074 Tiger I - driver's set for Tamiya
- 3075 Stug IV - engine set for Dragon
- 3082 Marder III - transmission set for Tamiya
- 3084 Jagdpanther - interior set for Dragon
- 3085 Jagdpanther - driver's set for Dragon
- 3090 Steyr 1500 Funkkraftwagen - conversion set for Tamiya
- 3091 Steyr 1500 Cargo truck wood cab - conv. set for Tamiya
- 3092 Steyr 1500 Ambulance wood cab - conv. set for Tamiya
- 3094 Beobachtungspanzer - conversion set for Tamiya
- 3095 Luftwaffe Renault UE(f) Early - conversion set for Tamiya
- 3096 Luftwaffe Renault UE(f) Late - conversion set for Tamiya
- 3097 Sicherungsfahrzeuge Early - conversion set for Tamiya

3098 Renault Sicherungsfahrzeuge 1/35 UE (f) Type Late

Conversion set for Tamiya kit

Visit an official website and e-shop at: www.cmkkits.com

Polyurethane parts PUR



Díly ohnuté popř. pokroucené vlivem teplotních změn a stárnutí materiálu, mohou být narovnány do požadovaného tvaru pomocí proudu teplé vody nebo vzduchu (fén na vlasy). Různé drátky a tyčinky nejsou přiloženy.

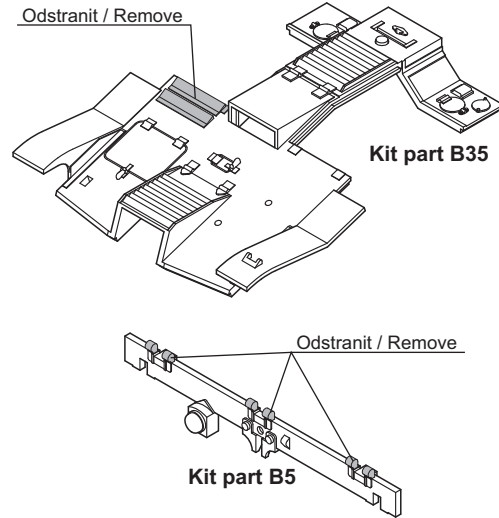
K lepení použijte kyanoakralátové lepidlo.
Kontaktní plochy doporučujeme před lepením odmastit.

Parts slightly distorted and bended owing to temperature changes or due to material ageing can be straightened to requested shape by hot water or hot air jet. (hair dryer). Wires and holes not included. This process can be repeated till result is entirely satisfactory. For best results gluing use cyanoacrylate glue. Contact areas ungrease is recommended before gluing

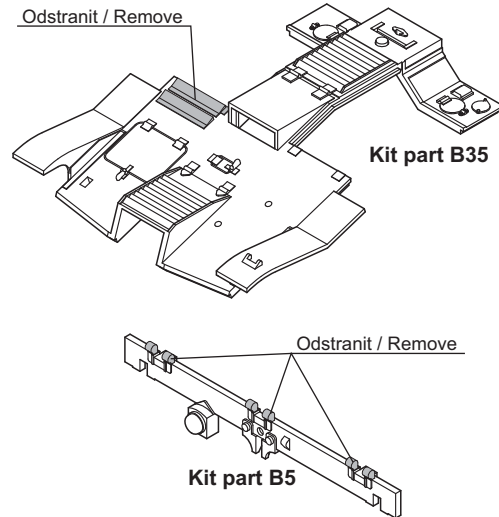
NEW ITEMS SETS 1/35

- 3067 Tiger I - interior set for Tamiya
- 3068 German ponton bridge WW II
- 3074 Tiger I - driver's set for Tamiya
- 3075 Stug IV - engine set for Dragon
- 3082 Marder III - transmission set for Tamiya
- 3084 Jagdpanther - interior set for Dragon
- 3085 Jagdpanther - driver's set for Dragon
- 3090 Steyr 1500 Funkkraftwagen - conversion set for Tamiya
- 3091 Steyr 1500 Cargo truck wood cab - conv. set for Tamiya
- 3092 Steyr 1500 Ambulance wood cab - conv. set for Tamiya
- 3094 Beobachtungspanzer - conversion set for Tamiya
- 3095 Luftwaffe Renault UE(f) Early - conversion set for Tamiya
- 3096 Luftwaffe Renault UE(f) Late - conversion set for Tamiya
- 3097 Sicherungsfahrzeuge Early - conversion set for Tamiya

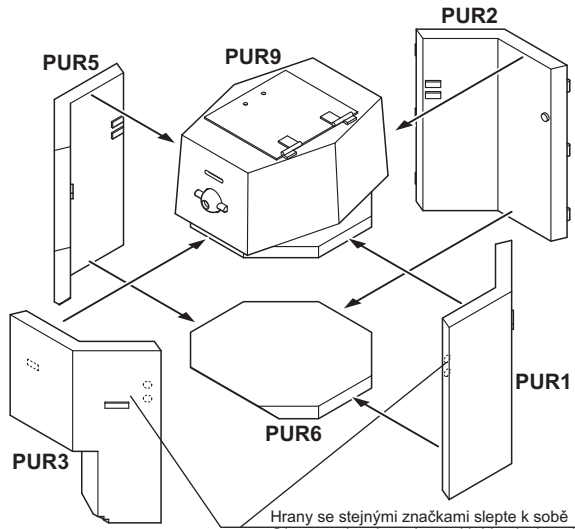
① Úprava dílů stavebnice / Kit parts adjustment



① Úprava dílů stavebnice / Kit parts adjustment



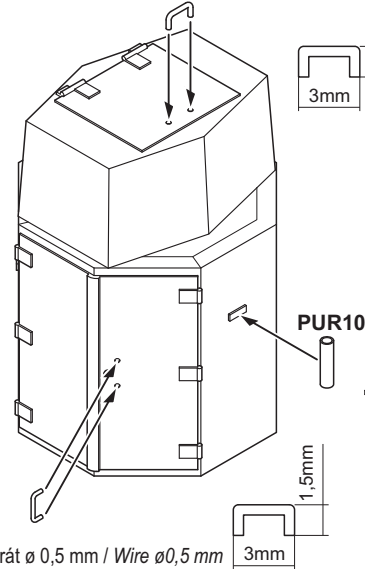
② Sestavení nástavby / Superstructure assembly



Hrany se stejnými značkami slepte k sobě
Glue together the edges with identical marks

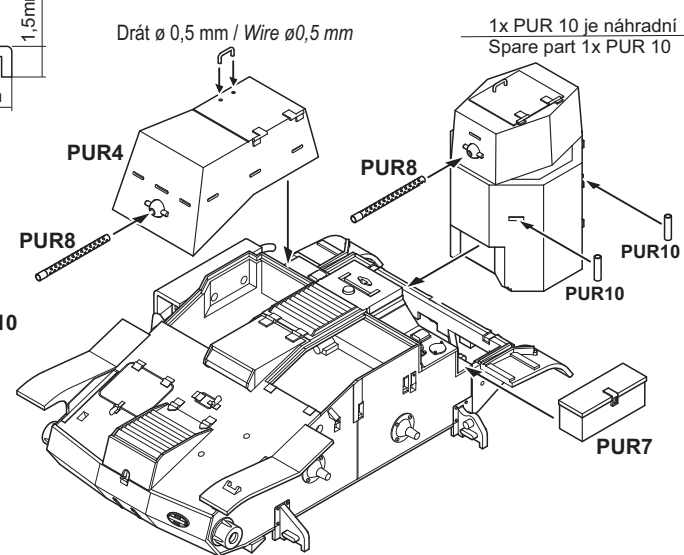
Mezilesí 718, CZ - Praha 9, <http://www.cmkkits.com>, e-mail: cmk@mmpm.cz

Drát $\varnothing 0,5$ mm / Wire $\varnothing 0,5$ mm



Drát $\varnothing 0,5$ mm / Wire $\varnothing 0,5$ mm

③ Montáž nástavby / Superstructures assembly



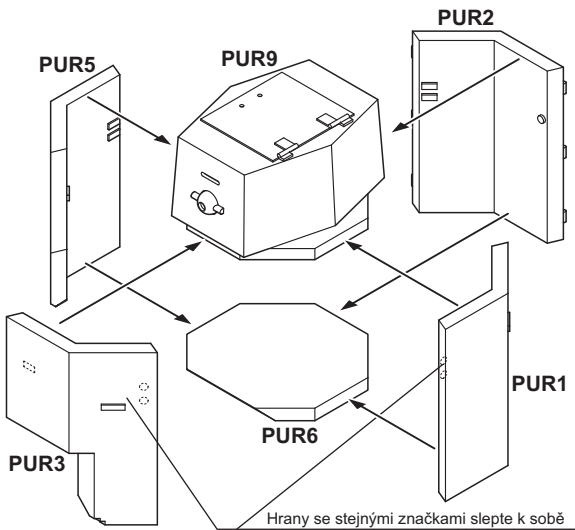
1x PUR 10 je náhradní
Spare part 1x PUR 10

Drát $\varnothing 0,5$ mm / Wire $\varnothing 0,5$ mm

Dráty nejsou přiloženy / Wires not included

© CMK 2008

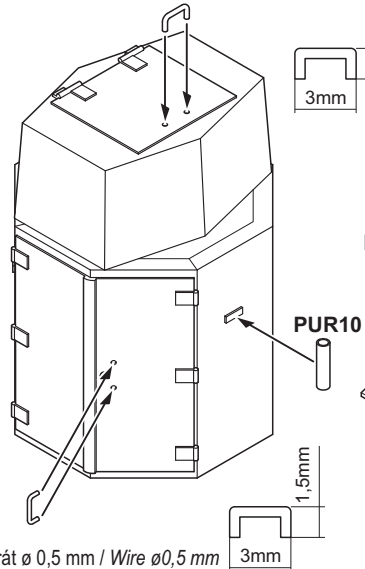
② Sestavení nástavby / Superstructure assembly



Hrany se stejnými značkami slepte k sobě
Glue together the edges with identical marks

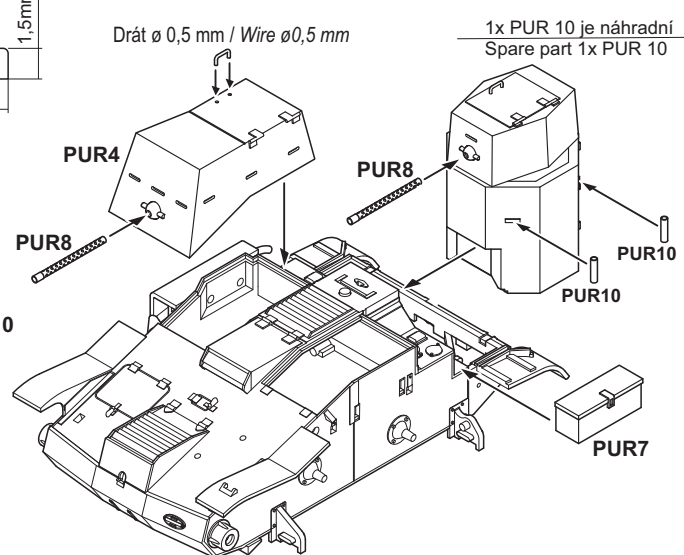
Mezilesí 718, CZ - Praha 9, <http://www.cmkkits.com>, e-mail: cmk@mmpm.cz

Drát $\varnothing 0,5$ mm / Wire $\varnothing 0,5$ mm



Drát $\varnothing 0,5$ mm / Wire $\varnothing 0,5$ mm

③ Montáž nástavby / Superstructures assembly



1x PUR 10 je náhradní
Spare part 1x PUR 10

Drát $\varnothing 0,5$ mm / Wire $\varnothing 0,5$ mm

Dráty nejsou přiloženy / Wires not included

© CMK 2008