



\$ 28.50

30.01.99

MR.

# RUSSIAN T-62A TANK

## 1/35 MILITARY MINIATURE SERIES



The T54 tank which first saw action in the disturbances in Hungary in October 1956, was equipped with a 100mm gun superior in power to the armaments of American and European battle tanks. The low, smooth body was designed to present as minimal a target as possible and, as well, it had excellent mobility. However, with the appearance of the new tank, development in other countries, such as the American M60, the West German Leopard, the French AMX30 and the British Chieftain, meant the T54 and its improved version, T55, gradually lost their superiority.

It was under these circumstances that the T62 tank made its first official appearance in the victory parade to celebrate the 20th anniversary of the victory over Germany on May 9th 1965. It was the Soviet Union's reply to the Western new tanks. However, eight years later in October 1973, Israeli troops captured a considerable number of Arab T62 tanks and about ten of these were sent to the U.S. and put through exhaustive tests, which revealed everything about the tank which had been veiled in mystery.

The T62 tank has many similarities to the T54/55, both in external shape and mechanism. It is characterised by adopting a 115mm smooth-bored gun as its main armament. Ordinary tank guns are rifled to stabilise the projectile in flight by spinning it. The smooth-bored gun has a projectile fitted with folder fins which, when fired from the muzzle, unfold to stabilise its flight. This gun, US-TS(2A-20), is said to be able to pierce an armour plate as thick as 270mm at 2,000m distance when its APDSFS (Armour Piercing Discarding Sabot-Fin Stabilised), discharged at a muzzle velocity of 1,680m/sec., hits the target at an angle of 90°. However, the accuracy of fire seems to be reduced at ranges over 1500m. Three kinds of projectiles can be used: armour piercing sheels with discarding sabot, anti-tank, and common shells. Forty

rounds are carried, and US Army tests showed the rate of fire is four rounds per minute, which is below the level of American and European tanks. The loading angle of the gun is limited as the space inside the turret is made small to minimize the possibility of being hit. The angle of depression of the main gun is -4°, and this, also, is considered a tactical disadvantage. The second armament is a machine gun mounted coaxially with the main gun. The T62 is believed to have a 7.62mm machine gun, while the later T62A has a 14.5mm. The T62A also has a 12.7mm DShk machine gun for anti-aircraft use, and this, together with gunner's cupola type hatch, identifies the tank. It was generally thought that both types of tank used V2-62 water-cooled V 12-cylinder diesel engines with outputs of 700 hp. However, the T62 tanks tested by the US Army were equipped with the same V2-55 engine with an output of 580 hp as in the T55. Different engines may be used according to whether the tanks are for domestic use or for export, but details are not known. The T62 has very similar running gear to the T55. The tank is able to lay a smoke screen 250-400m long and has a gamma ray sensor and air cleaner as protection against nuclear weapons.

\* \* \*  
In Ungarn erschien 1956 der T 54 das erste Mal. Der Panzer hatte eine 100 mm Kanone und war in Bezug auf Kampfkraft, den amerikanischen und europäischen Kampfpanzern überlegen. Die niedere Form bot fast kein Ziel, bemerkenswert war die ausgezeichnete Bewegungsfähigkeit.

Nun wurde in anderen Ländern natürlich die Entwicklung neuer Panzer vorangetrieben. Der neue US - Tank M 60, der deutsche Leopard, der franz. AMX 30 und der britische Chieftain waren den T 54 und T 55 überlegen.

In einer Parade am 9. Mai 1965 erschien dann der erste T 62 auf dem roten Platz in Moskau.

Schon 1973 konnten die Israelis im Oktober eine Anzahl der bei den Arabern eingesetzten Panzer erbeuten. Zehn dieser Beutepanzer wurden in die USA gesandt und bis ins kleinste Detail zerlegt - und überprüft. Alle Erkenntnisse wurde verwertet. Der T 62 hat viele äussere Ähnlichkeiten und auch im Mechanismus mit dem T 54/ 55. Die 115 mm Kanone hat einen glattgezogenen Lauf für Granatraketen. Stabilisationsflügel klappen nach Rohraustritt auf und geben der Granate eine bessere Flugrichtung. Man sagt, dass die US-TS (2A-20) - Kanone eine 270 mm Panzerplatte in 2000 Meter Entfernung mit einer APDSFS Granate (panzerbrechendes Treibspiegelgeschoss mit Stabilisatorflügeln) bei 1680 m/sec Mündungsgeschwindigkeit und 90° Aufschlagswinkel, glatt durchschlagen kann. 40 Granaten können geladen werden und in den USA wurde festgestellt, dass 4 Granaten in der Minute abgeschossen werden können. Dies liegt klar unter der US und Europa Norm. Der Innenraum des Panzers ist sehr eng, daher der Ladewinkel der Kanone auch begrenzt. Auch der Neigungswinkel der Kanone mit - 4° wird taktisch als nachteilig bezeichnet.

Als zweite Bewaffnung ist beim T 62 ein koaxiales MG 7.62 und beim T 62A ein MG 14.5 eingesetzt, der T 62A hat zusätzlich eine 12.7 mm Flak-Schnellfeuerkanonen.

Es war vorgesehen, dass beide Panzer einen V2-62 wassergekühlten V12 Dieselmotor mit 700 PS haben, die Fahrzeuge, die in den US getestet wurden, hatten jedoch die auch im T 55 eingebauten V2-55 Motore mit 580 PS.

Verschiedene Motore jedenfalls werden für eigenen Gebrauch und für den Export verwendet. Das Getriebe ist ähnlich dem T 55. Der Panzer kann auch Rauffahrten legen mit einer Länge von ca 250-400 Metern. Messfühler für Gammastrahlen und Luftfilter für den Schutz vor Nuclearwaffen sind ebenfalls vorhanden.



★ Be sure to read the following instruction carefully before starting assembly work.

★ You will need a sharp knife, a screwdriver, a pair of tweezers, a file, and a pair of pliers.

★ Do not break parts away from sprue, but cut off carefully with a pair of pliers.

★ Use cement sparingly. Use only enough to make a good bond. Apply cement to both parts to be joined.

● This mark shows the colour.

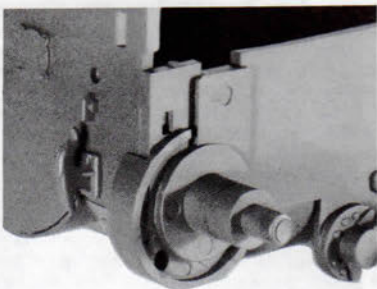
★ Vor Beginn die Bauanleitung studieren und den Nummern nach die Elemente zusammenbauen.

★ Bauteile nicht vom Spritzling abbrechen, vorsichtig abschneiden oder abzwicken, Teil vor Kleben zusammenhalten, auf genauen Sitz achten. Nicht zuviel klebstoff verwenden. Kleine Teile hält man mit Pinzette fest.

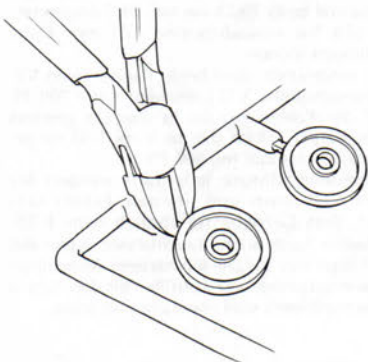
★ Abziehbiler vorsichtig von der Unterlage im Wasser abschieben, auf richtigen Sitz achten und gut trocknen lassen.

● Zeichen für Bemalung.

**2** << Lower Hull >>  
<< Panzer - Wanne >>  
<< Fixing of A13 >>  
<< Einbau A13 >>



Do not break parts away from sprue, but cut off carefully with a pair of pliers.  
Bauteile nicht vom Spritzling abbrechen, vorsichtig abschneiden oder abzwicken.

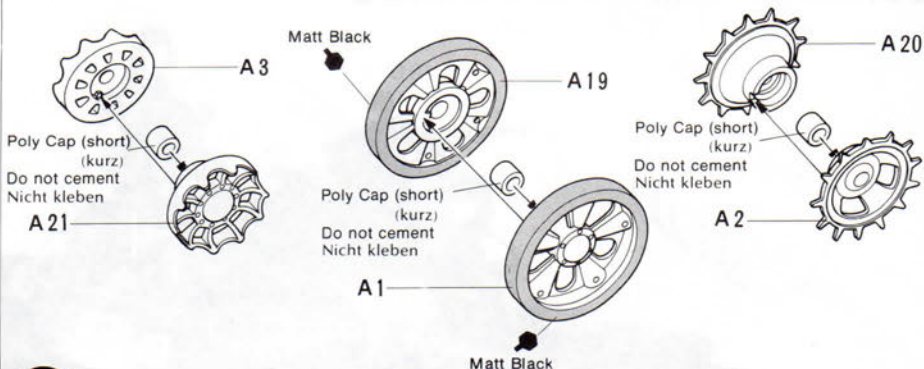


## 1 Construction of Wheels Zusammenbau der Räder

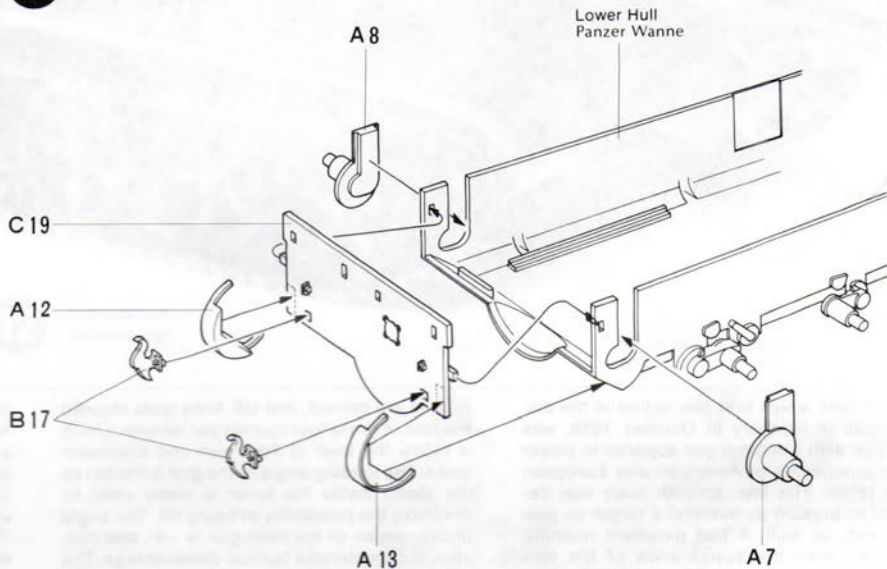
<< Idler Wheel >> Make 2 sets  
<< Spannrad >> 2 Satz

<< Road Wheel >> Make 10 sets  
<< Lauftrad >> 10 Satz

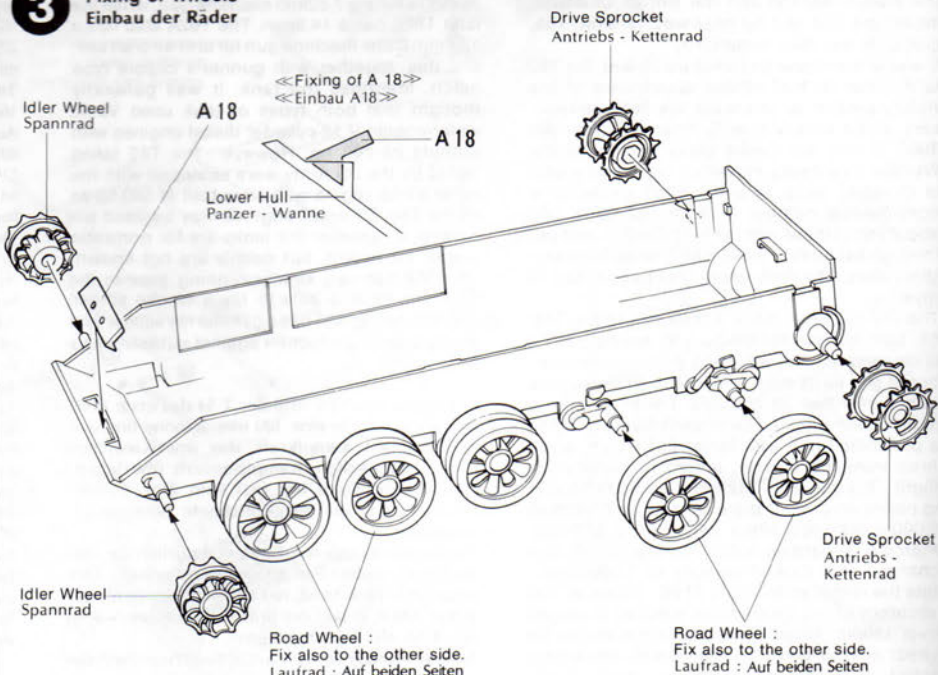
<< Drive Sprocket >> Make 2 sets  
<< Antriebs-Kettenrad >> 2 Satz



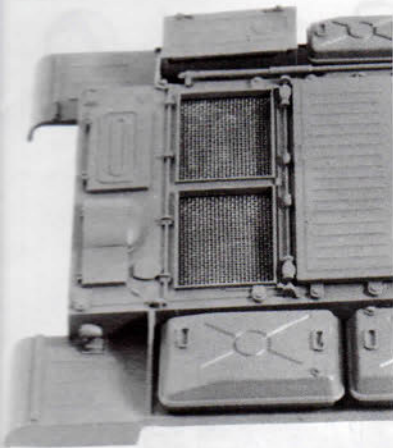
## 2 Lower Hull Panzer - Wanne



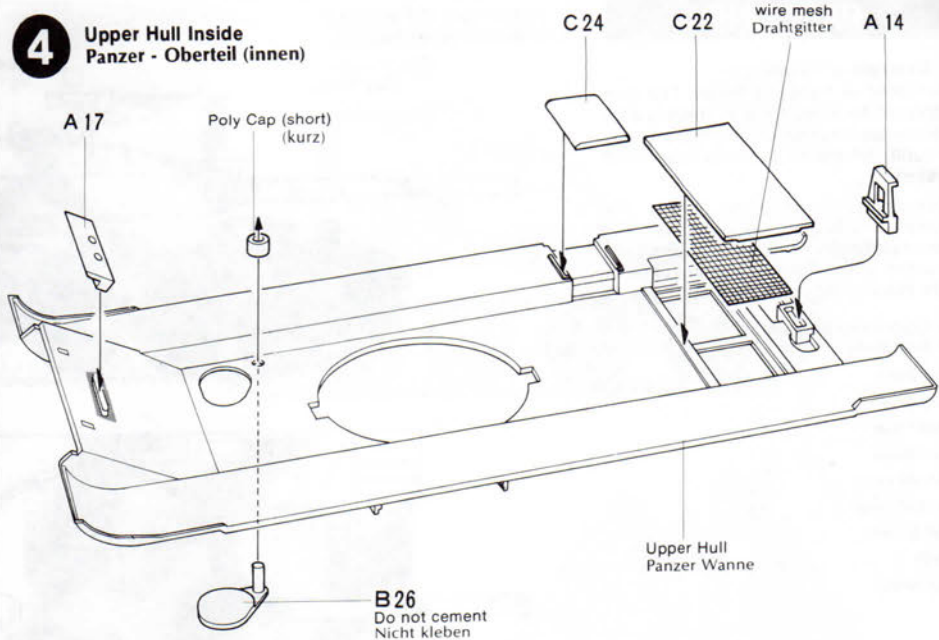
## 3 Fixing of Wheels Einbau der Räder



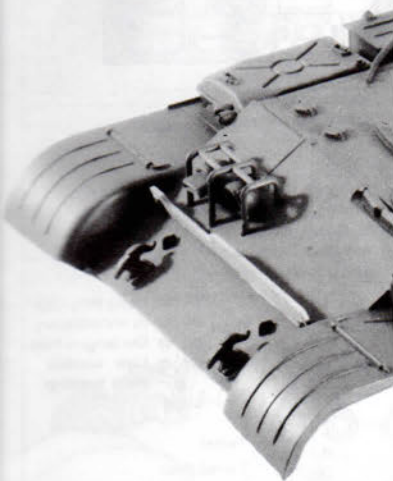
**4** <<Upper Hull Inside>>  
<<Panzer - Oberteil (innen)>>



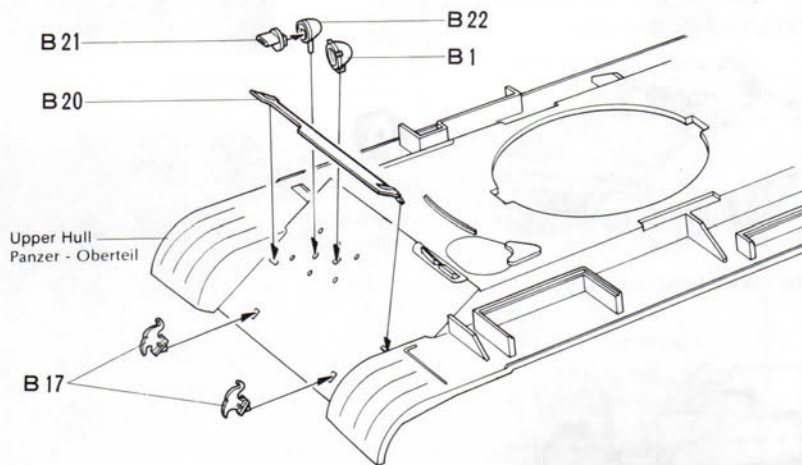
**4** Upper Hull Inside  
Panzer - Oberteil (innen)



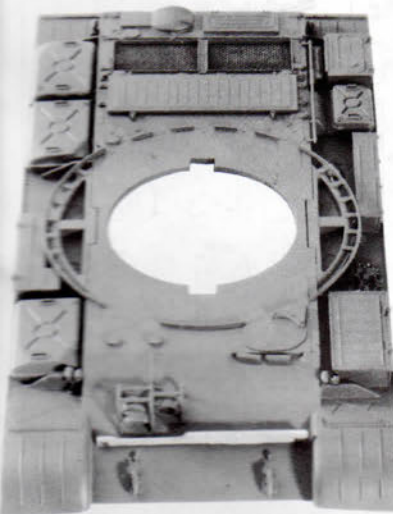
**5** <<Upper Hull A>>  
<<Panzer - Oberteil A>>



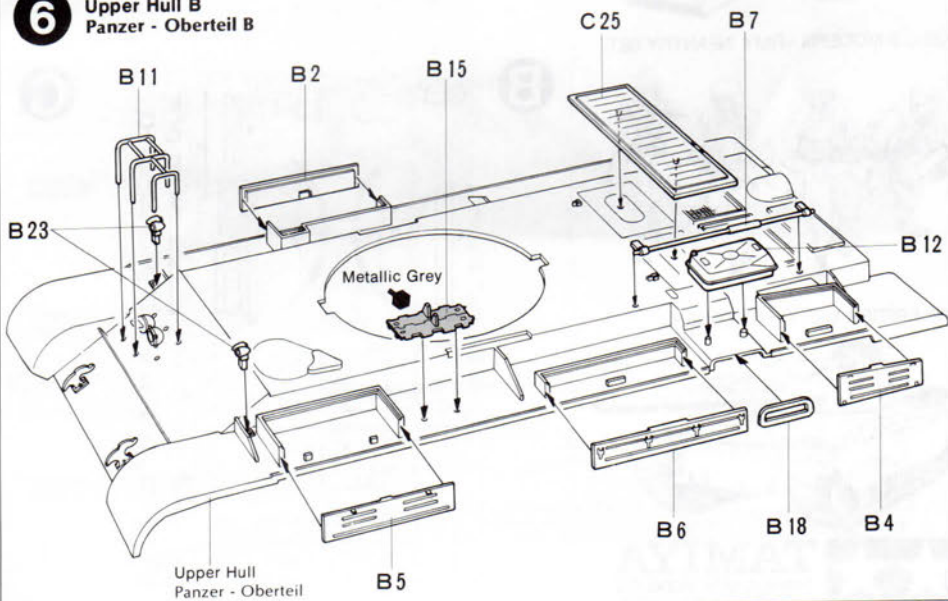
**5** Upper Hull A  
Panzer - Oberteil A



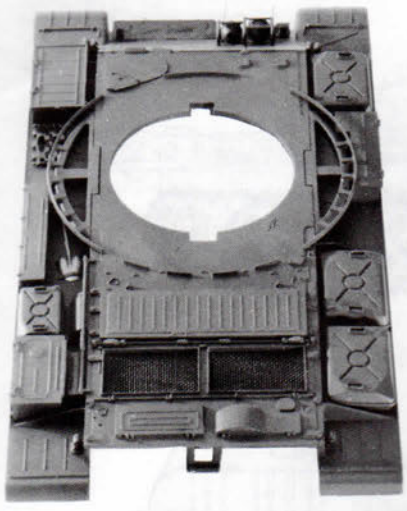
**6** <<Upper Hull B>>  
<<Panzer - Oberteil B>>



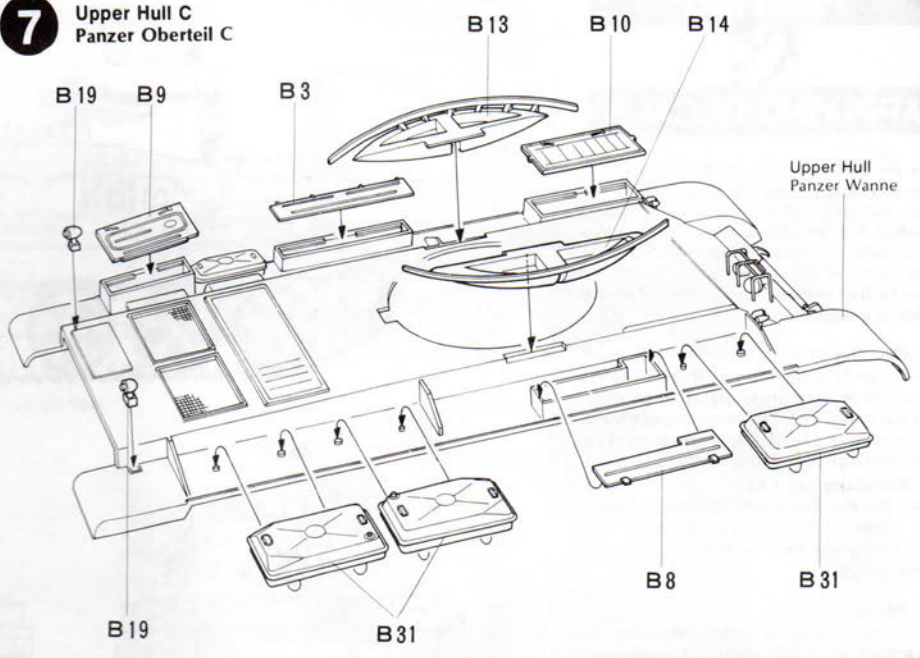
**6** Upper Hull B  
Panzer - Oberteil B



**7** << Upper Hull C >>  
<< Panzer - Oberteil C >>



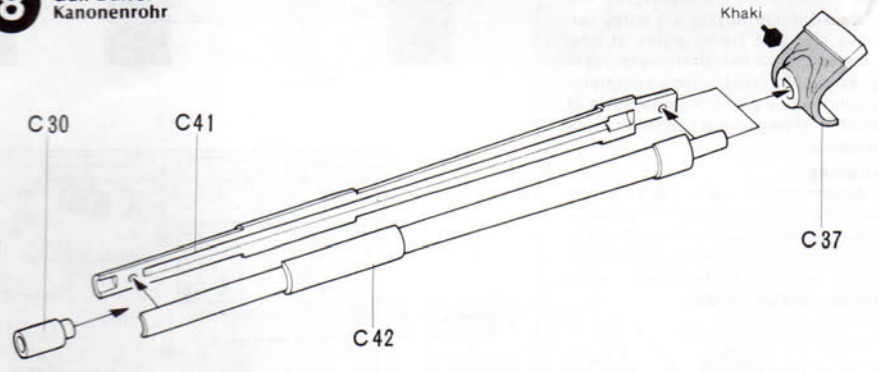
**7** Upper Hull C  
Panzer Oberteil C



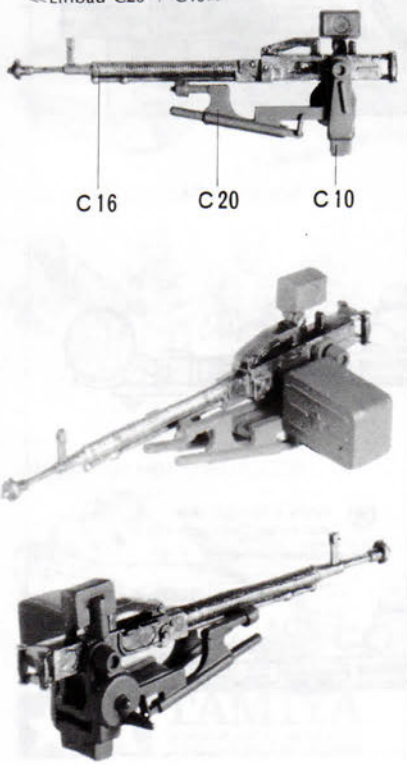
**8** << Gun Barrel >>  
<< Kanonenrohr >>  
<< Main Search Light >>  
<< Suchscheinwerfer >>



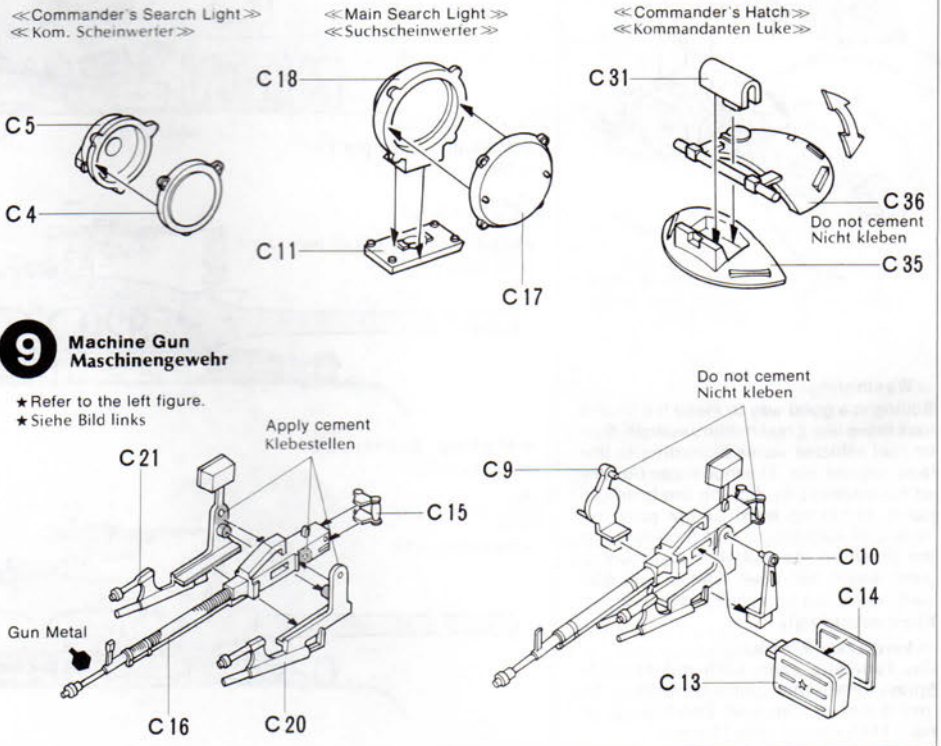
**8** Gun Barrel  
Kanonenrohr



**9** << Machine Gun >>  
<< Maschinengewehr >>  
<< Fixing of C20 and C10 >>  
<< Einbau C20 + C10 >>

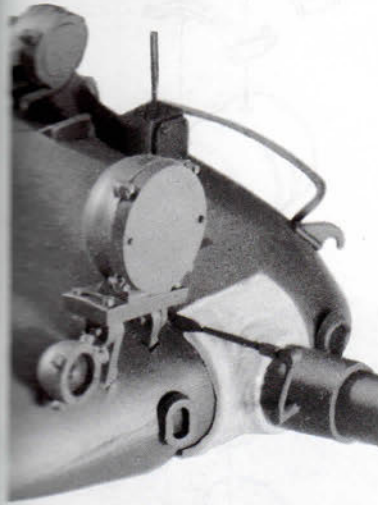


**9** Machine Gun  
Maschinengewehr

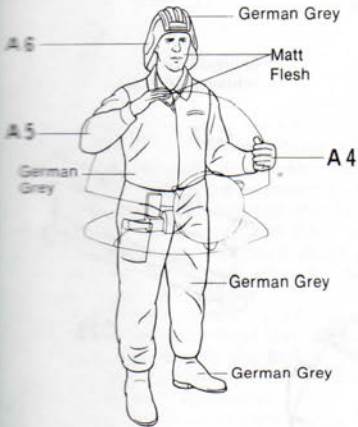


**10** <<Turret>>  
<<Turm>>

C38 is movable. Do not cement  
C38 ist beweglich, nicht kleben.



<<Figure>>  
<<Männchenbau>>  
Fix figure's arms in accordance with the commander's hatch in 10.  
Die Arme dem Lukendeckel anpassen (Step 12).

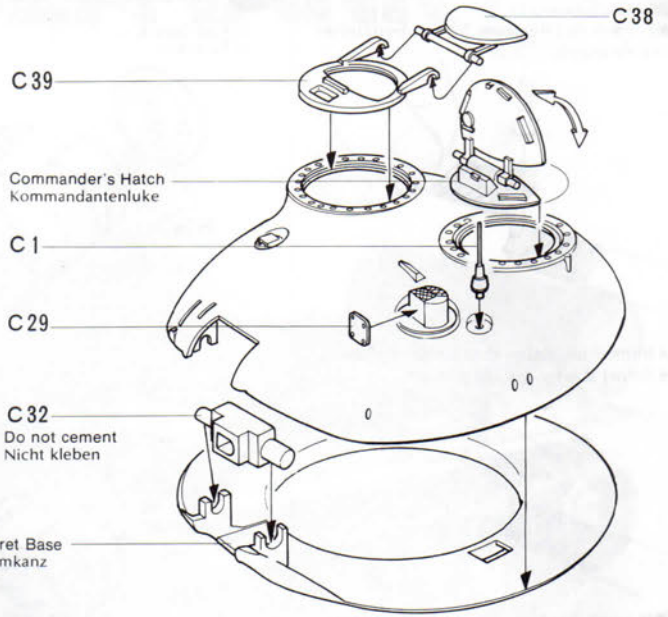


<<Fixing of C26>>  
<<Einbau C26>>

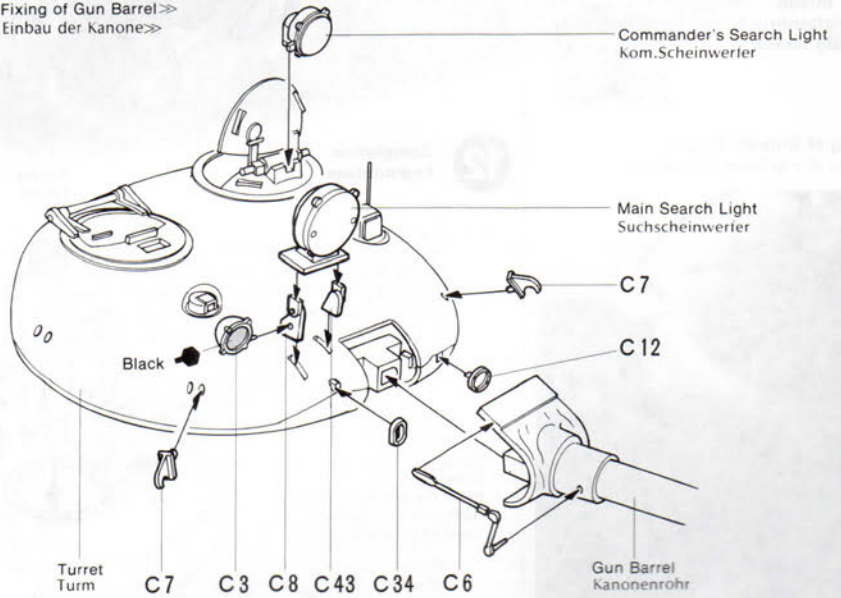


**10** Turret  
Turm

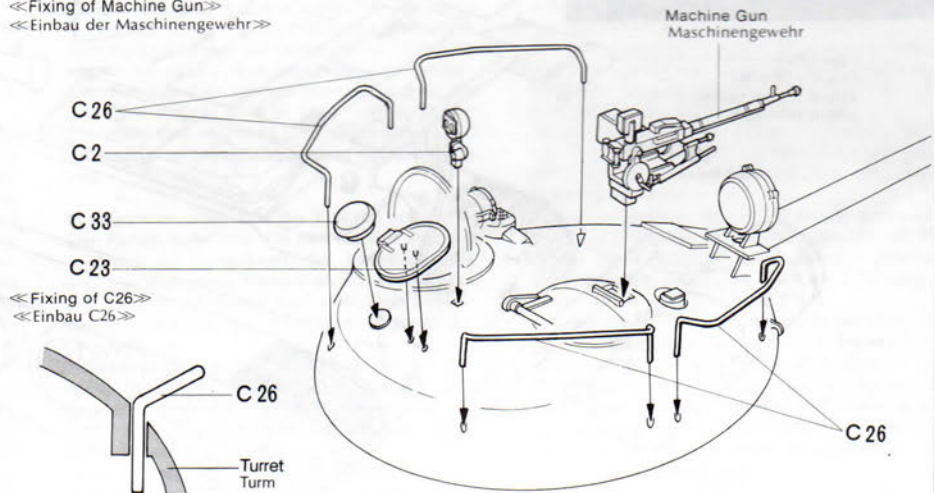
<<Fixing of Hatch>>  
<<Einbau der Luke>>



<<Fixing of Gun Barrel>>  
<<Einbau der Kanone>>



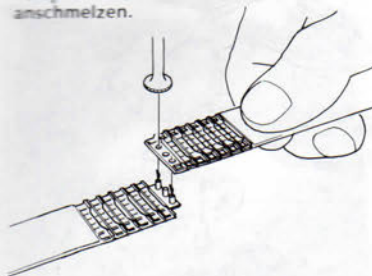
<<Fixing of Machine Gun>>  
<<Einbau der Maschinengewehr>>



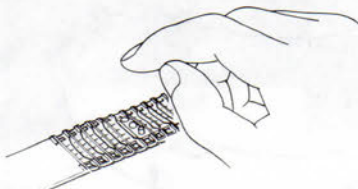
<<Construction of Tracks>>

<<Ketten>>

- ★ Melt pin heads with a heated screw-driver blade etc.
- ★ Zapfen mit heissem Schraubenzieher anschmelzen.



- ★ Immediately after that, press pin heads.
- ★ Sofort Zapfen gerade pressen.



- ★ If track broken, strengthen with staples, or thread.
- ★ Bei Kettenbruch mit Heftklammern oder Draht flicken.



<<Fixing of Snorkel Pipe>>

<<Einbau der Schnorchelrohr>>



Upper Hull  
Panzer - Oberteil  
Attach it from behind.  
hinten anbringen

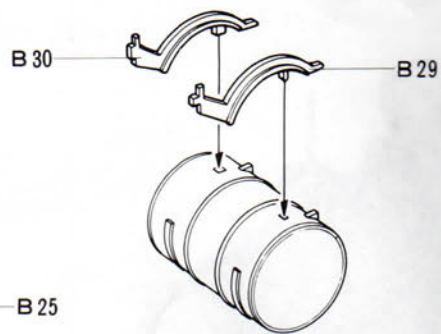
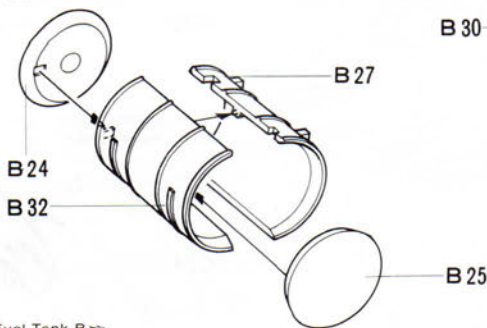
**B16**  
Red Brown

Fuel Tank A  
Tank A

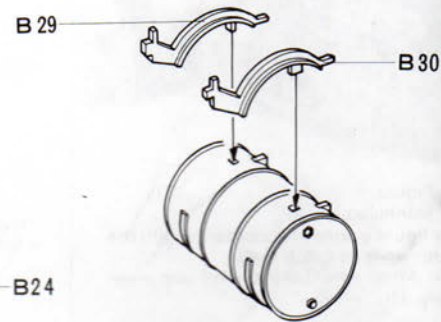
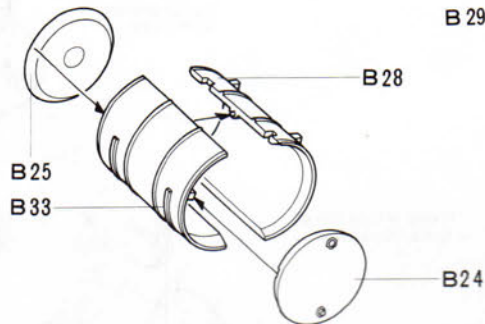
Fuel Tank B  
Tank B

**11** Cylindrical Fuel Tank  
Triebstoff-Aufsatz -Tank

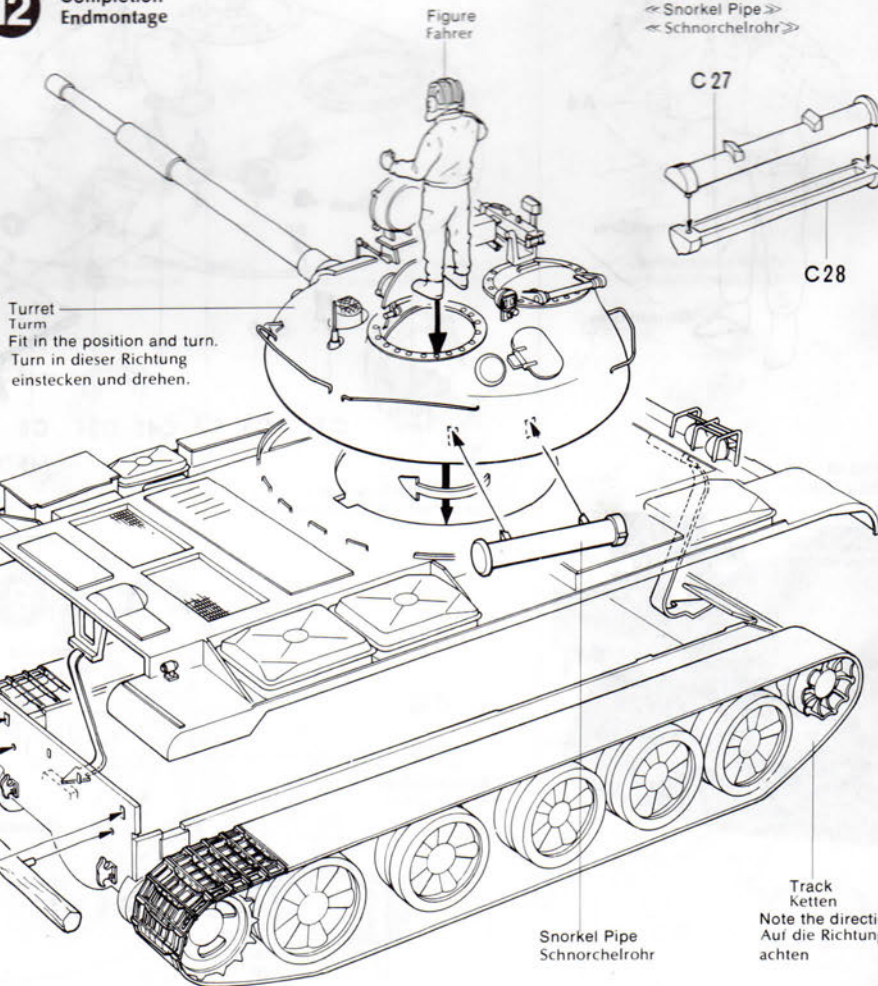
<<Fuel Tank A>>  
<<Tank A>>



<<Fuel Tank B>>  
<<Tank B>>



**12** Completion  
Endmontage



# PAINTING



## APPLYING DECALS

Da die Farben unter der englischen Bezeichnung zu erhalten sind, geben wir nur die englischen Namen an. **Keine Farben auf Nitrobasis verwenden !!** Wir übernehmen keine Haftung für Schäden die durch falsche Farbenwahl entstehen. **Nur Farben verwenden, die für Polystyrol Plastik geeignet sind.**

### <<Painting of T-62>>

The standard painting of Russian tanks is uniform dark green painting by overall spraying. The T62 is no exception to it, and is painted dark green overall. Camouflage painting is rarely to be seen.

### <<Bemalung des T-62>>

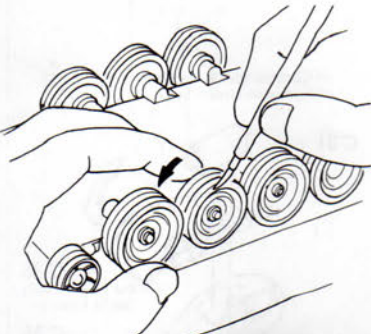
Die Standardbemalung der russ. Panzer ist einheitlich dunkelgrün, auch der T-62. Tarnfarben werden nur selten angebracht.

### <<Painting>>

After the model has been completely assembled, paint the whole with spray colour. It is recommended to paint the tank body and turret separately. Spray the paint while quickly moving the spray can sideways. Do not try to paint at one time. Instead, give two thin coats. After the sprayed paint has become completely dry, paint small parts. Rubber parts of wheels should be painted as shown in the figure below.

### <<Bemalung>>

Nach Zusammenbau kann das Fahrzeug mit Spray-Farben ganz besprüht werden. Der Turm sollte jedoch extra gespritzt werden. Nach vollkommenem Trocknen der Farbe, können die Kleinteile - siehe Anleitung - bemalt werden.



Paint wheels while rotating them brings better finish.

### <<Weathering>>

Soiling is a good way to make the model look more like a real military vehicle. Soil on real vehicles varies according to the land, season, etc. The model can be soiled for instance by dipping the brush in paint, removing most of the paint by means of wastepaper and then rubbing the brush on the model: or by pouring paint which has been diluted with solvent. Work out your own ways and use them accordingly.

### <<Verdeckte Bemalung>>

Das Fahrzeug kann auch mit Spezial-Sprays realistischer gemacht werden. Es gibt Schnee-Lehm und Dreckspray, je nach Hintergrund oder Diorama.

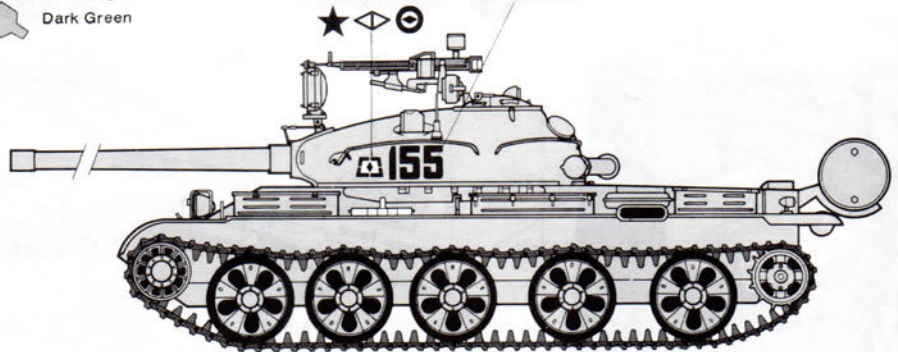
### <<Marking - Example 1>>

#### <<Markierungen 1>>

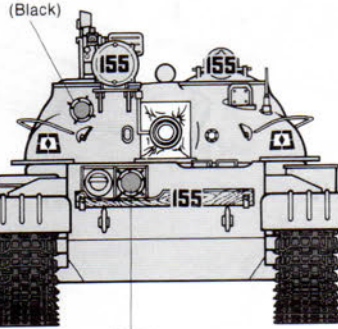
Dark Green

Divisional Mark  
Divisionszeichen

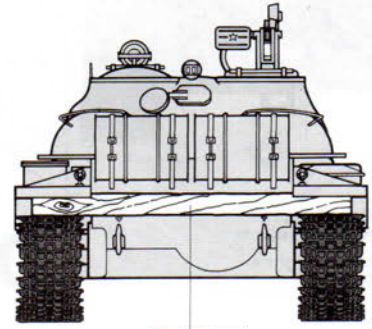
Turret Number  
Turmnummer



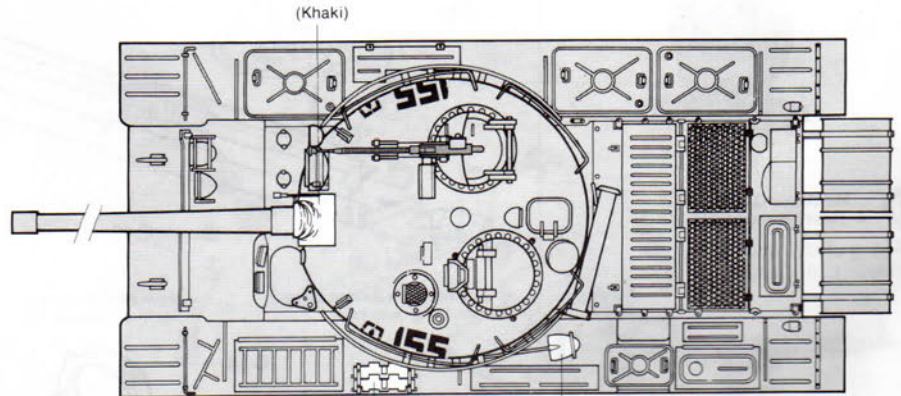
(Matt Black)



(Black)



(Red Brown)



(Khaki)

(Metallic Grey)

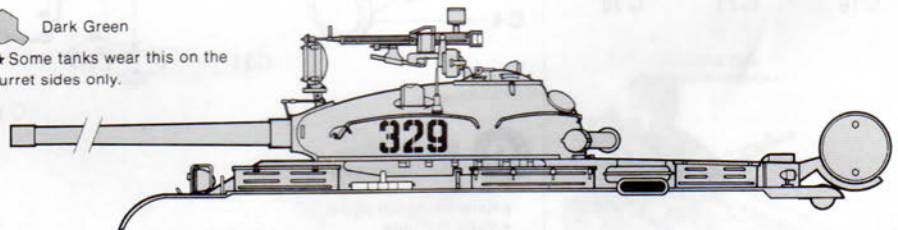
(Metallic Grey)

### <<Marking - Example 2>>

#### <<Markierungen 2>>

Dark Green

★ Some tanks wear this on the turret sides only.



### <<Marking - Example 3>>

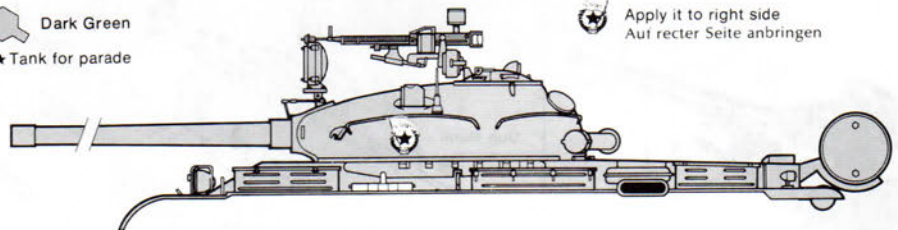
#### <<Markierungen 3>>

Dark Green

★ Tank for parade



Apply it to right side  
Aut rechter Seite anbringen



# PAINTING

## «Example of Painting»

Illustrated at right is a Syrian T62 tank captured by Israeli troops. There is dark yellow camouflage on a dark green ground. All marks seem to have been erased.

Der rechts abgebildete Panzer T-62 stammt aus Syrien und wurde von den Israelis erbeutet. Auf dunkelgrüner Farbe wurden gelbe Tarnflecken angebracht. Alle Markierungen wurden entfernt.

## «Colours to be used» «Bemalung»

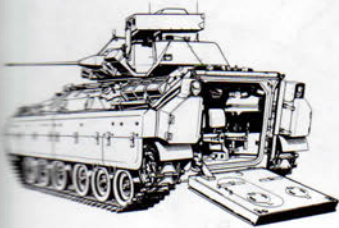
- Matt Black
- Dark Green
- Matt Flesh
- Matt Black
- Metallic Grey
- German Grey
- Red Brown
- Black
- Gun Metal

## BUILD A COLLECTION OF TAMIYA 1/35 SCALE TANK AND ARMORED CAR MODELS

### 1/35 U.S.M3 BRADLEY CFV



### 1/35 U.S.M2 BRADLEY IFV



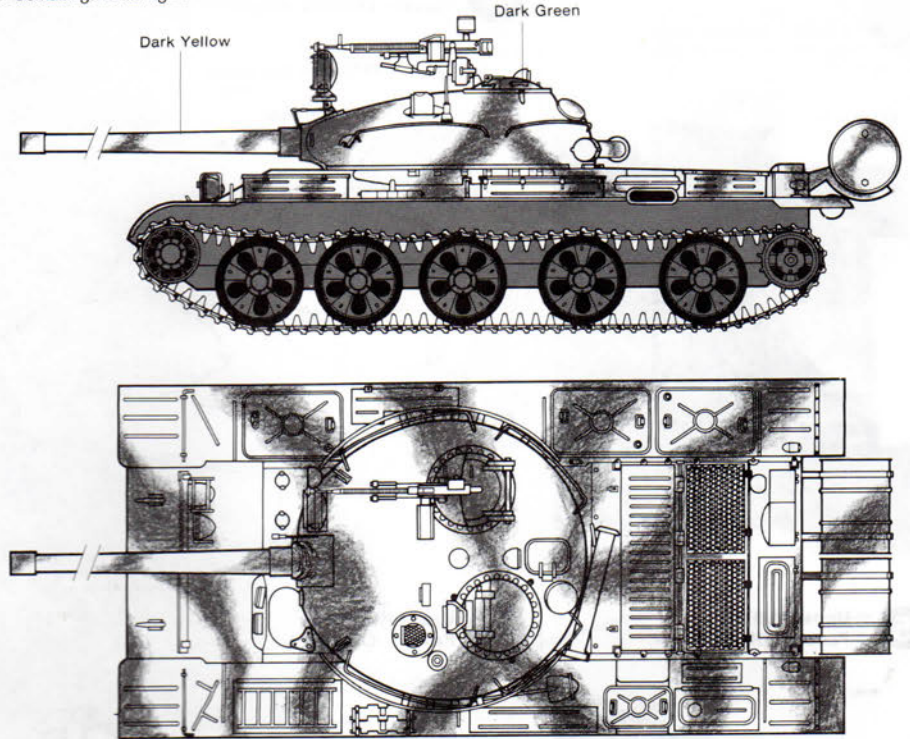
### 1/35 U.S. MODERN ARMY INFANTRY SET



### 1/35 BRITISH MBT CHALLENGER

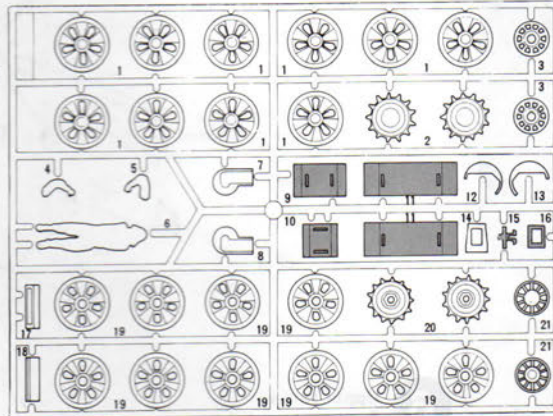


## «Example of Painting» «Bemalungsvorschlag»



## A

Unnecessary Parts  
Diese Teile werden nicht benötigt.  
9, 10, 11  
15, 16

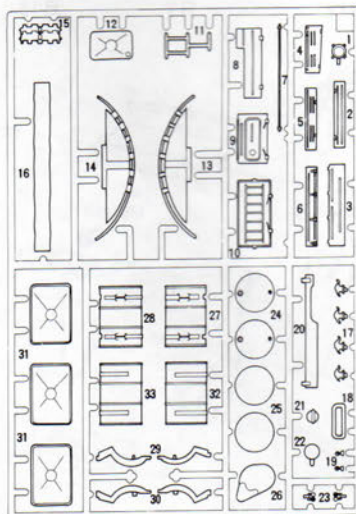


## Poly Cap

- Long
- Short
- Long Poly Cap is unnecessary
- Die langen Poly-caps werden nicht benötigt.
- Short
- Long

- Turret
- Turret Base
- Upper Hull
- Lower Hull
- Track

## B



## C

