

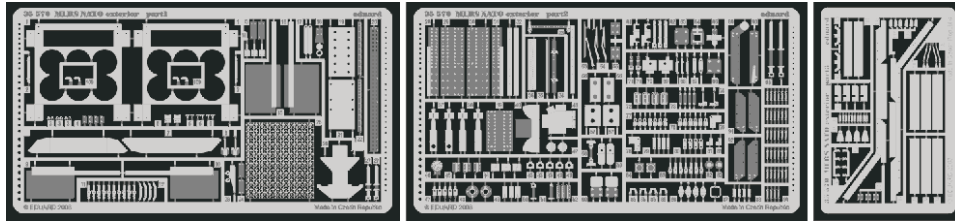


# MLRS NATO exterior

eduard

35 570

1/35 scale detail set for Sh.Dragon kit 3522 • sada detailů pro model 1/35 Sh.Dragon 3522



- APPLY EXPRESS MASK AND PAINT BEFORE GLUING  
POUŽÍTE EXPRESNÍ MASKU NEBEŽNĚ PŘED SLEPENÍM
- SYMMETRICAL ASSEMBLY  
SYMETRICKÁ MONTÁŽ
- REMOVE  
ODSTRANIT
- GRIND  
OBRUSIT
- DRILL HOLE  
VRTAT OTVOR
- BEND  
OHNOUT
- OPTION  
VOLBA
- REPLACE  
NAHRADIT

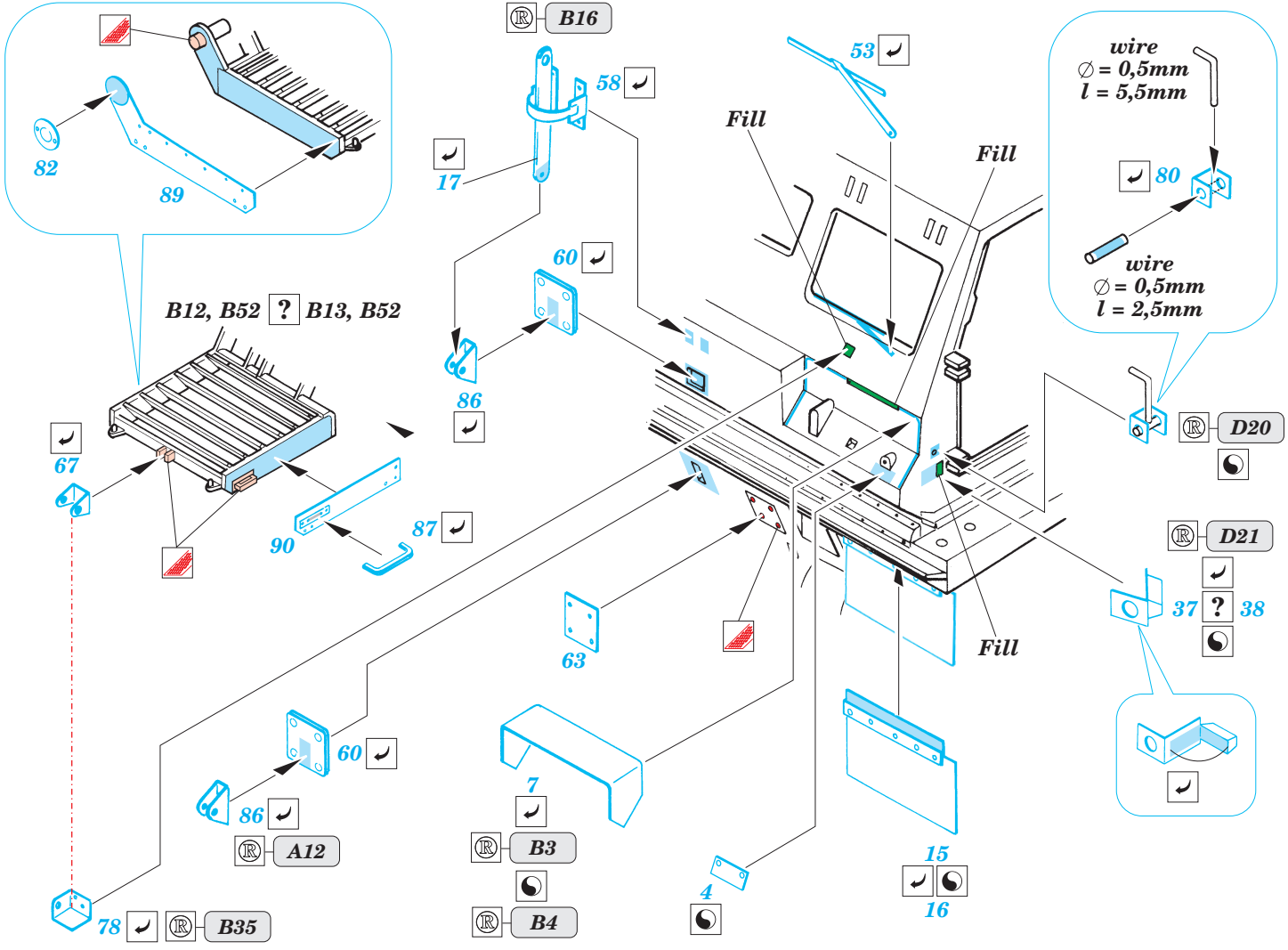
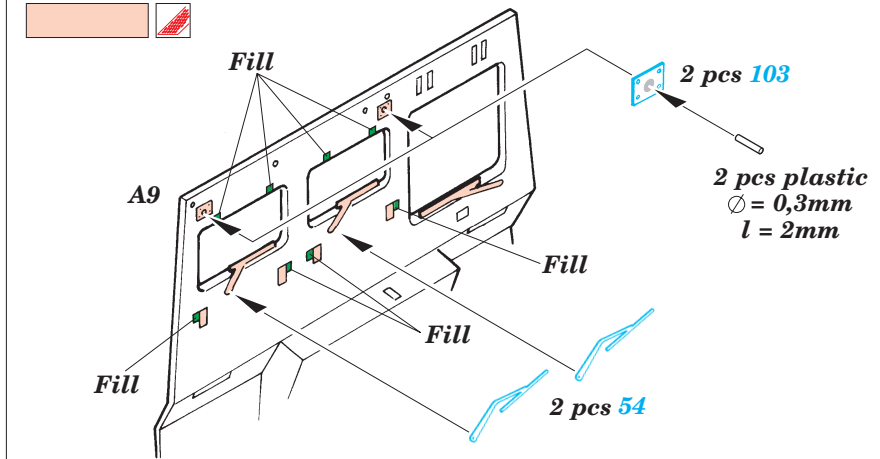
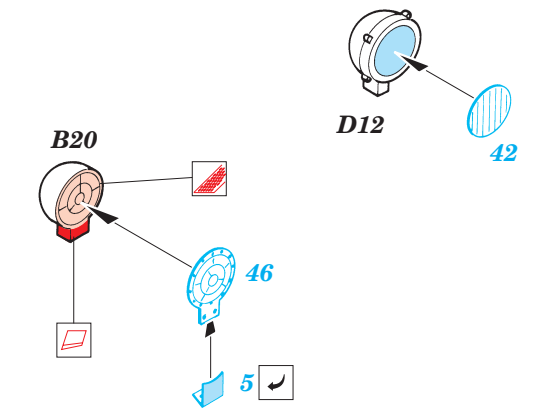
ORIGINAL KIT PARTS  
PŮVODNÍ DÍLY STAVEBNICE

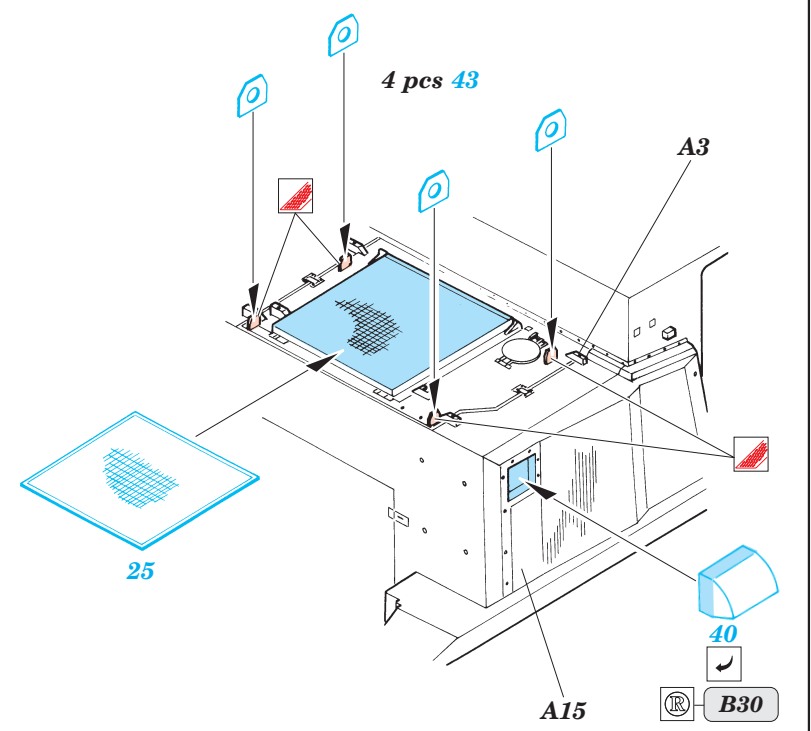
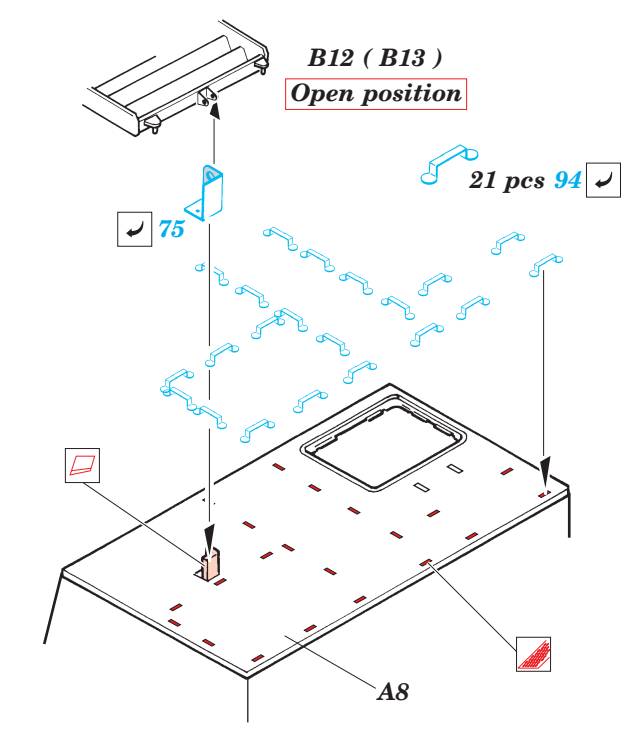
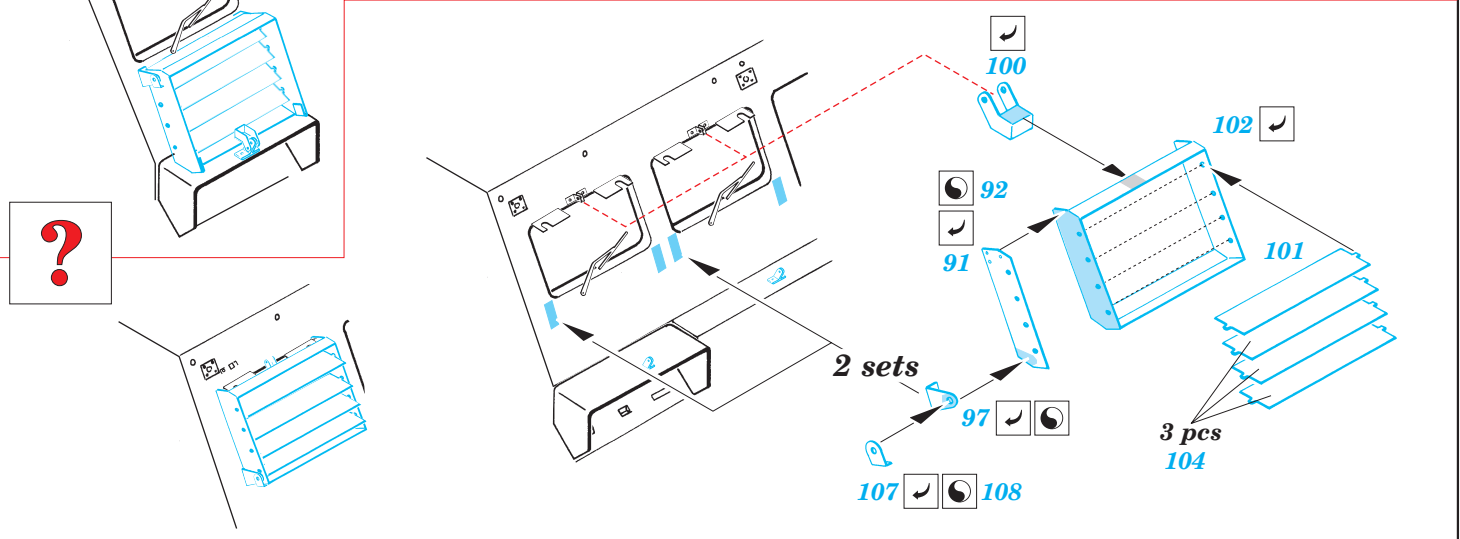
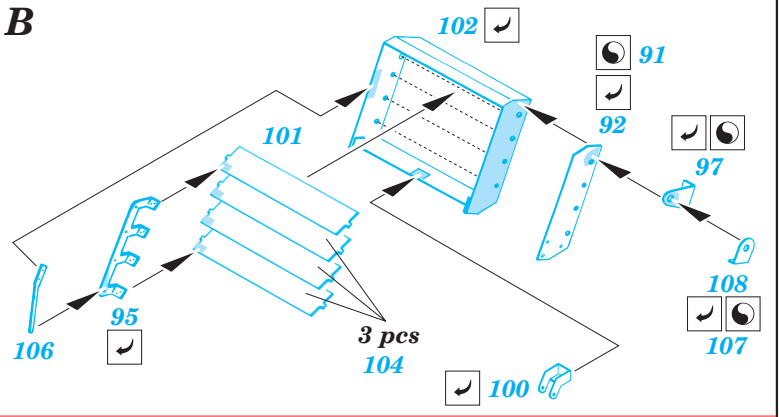
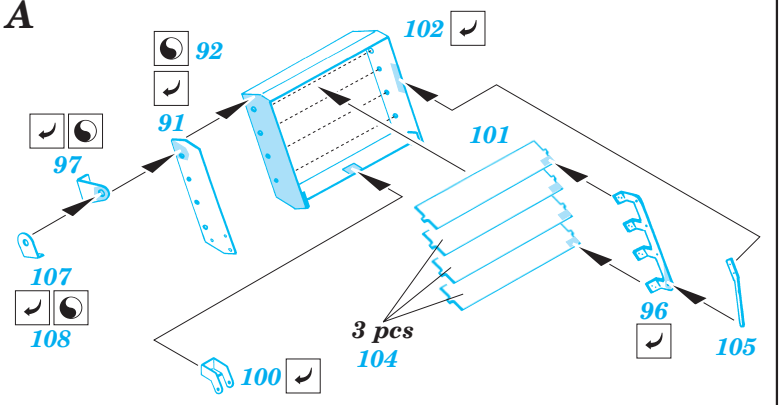
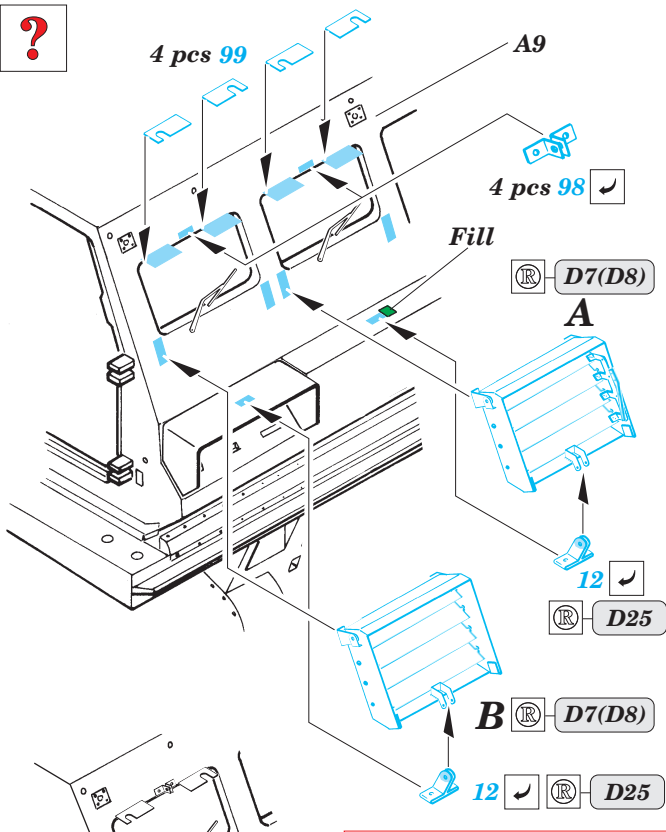
PHOTO-ETCHED PARTS  
LEPTANÉ DÍLY

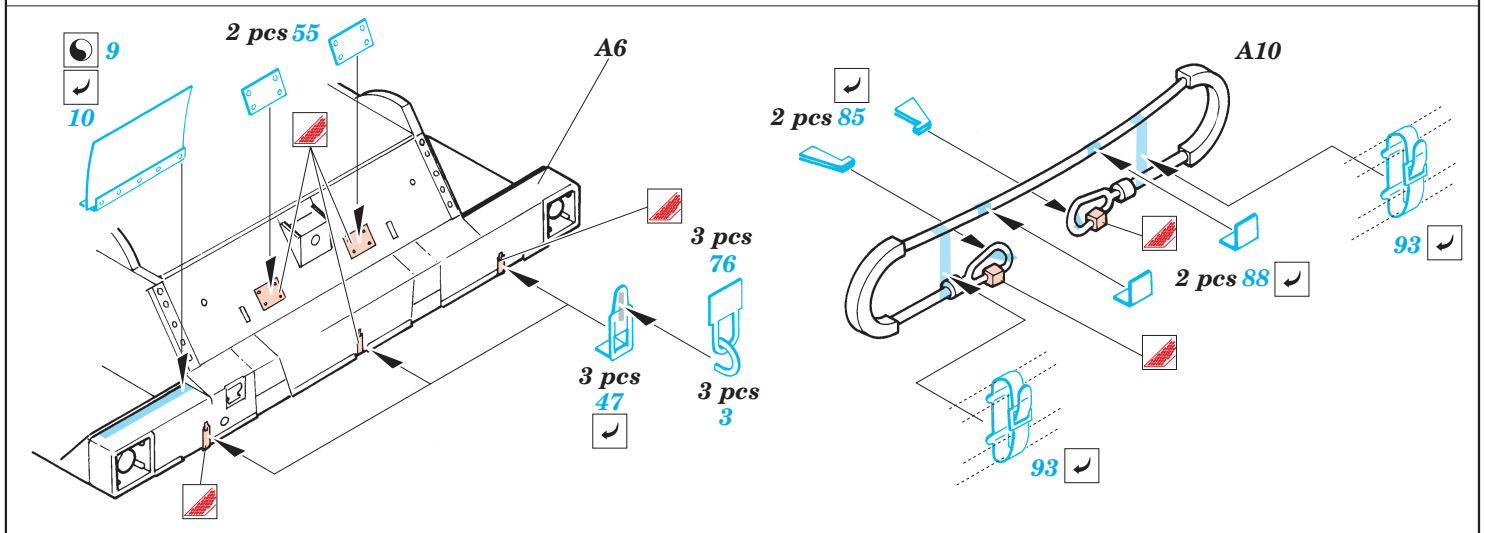
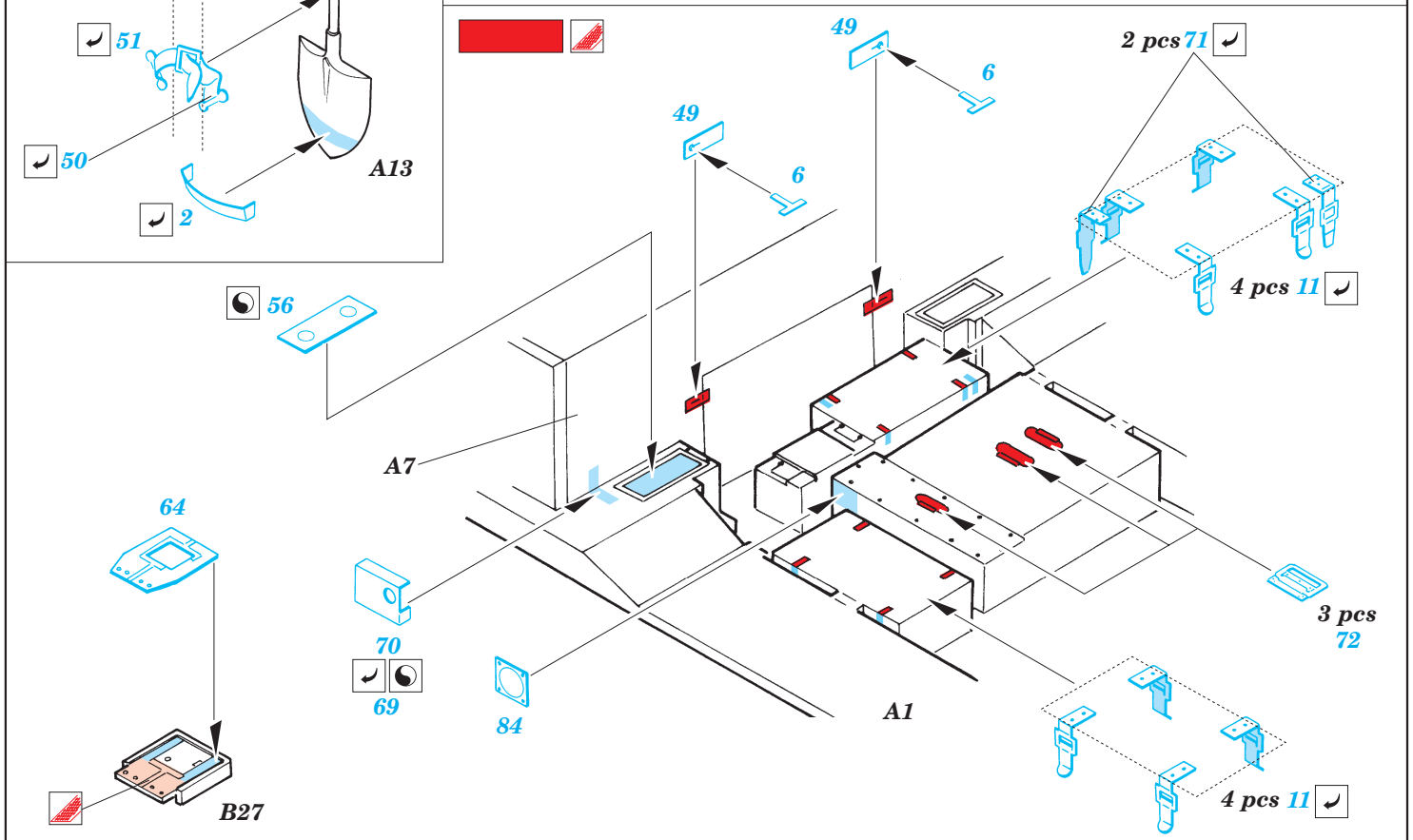
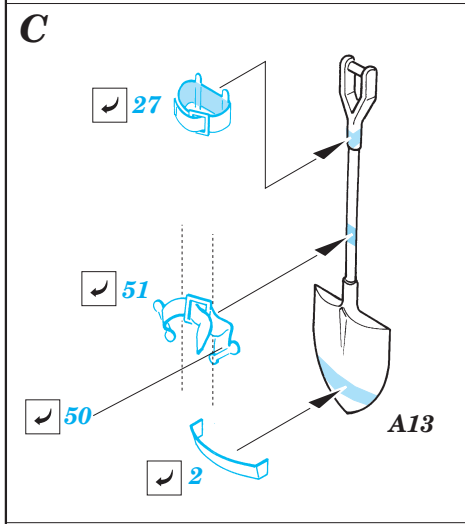
PARTS TO BE REMOVED  
DÍLY K ODSTRANĚNÍ

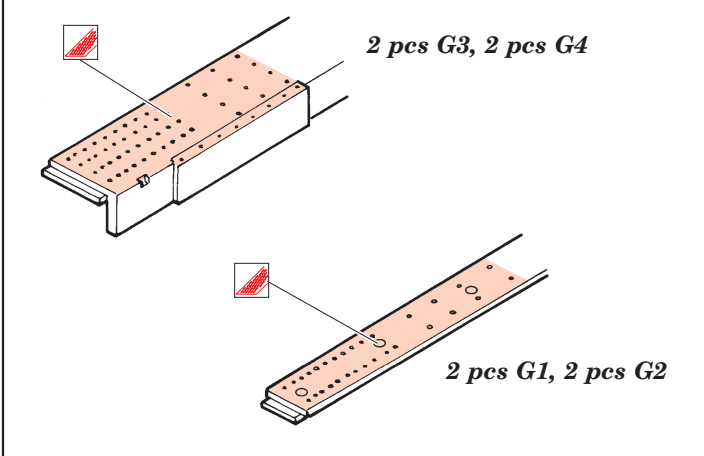
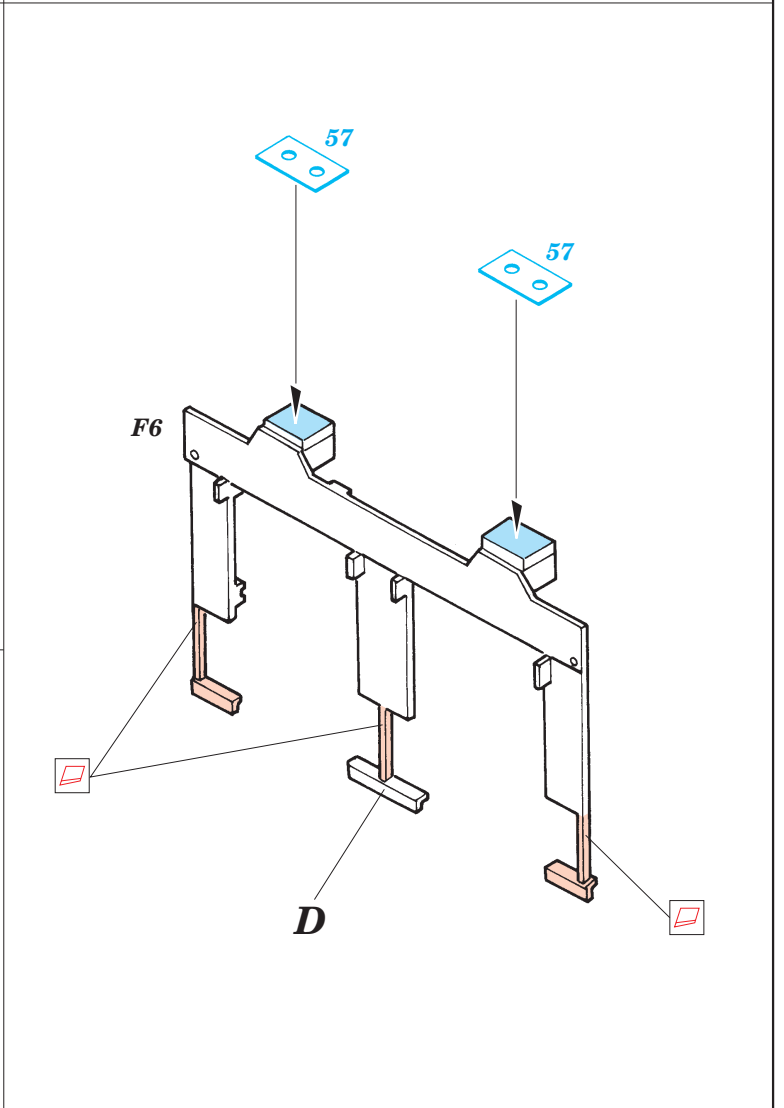
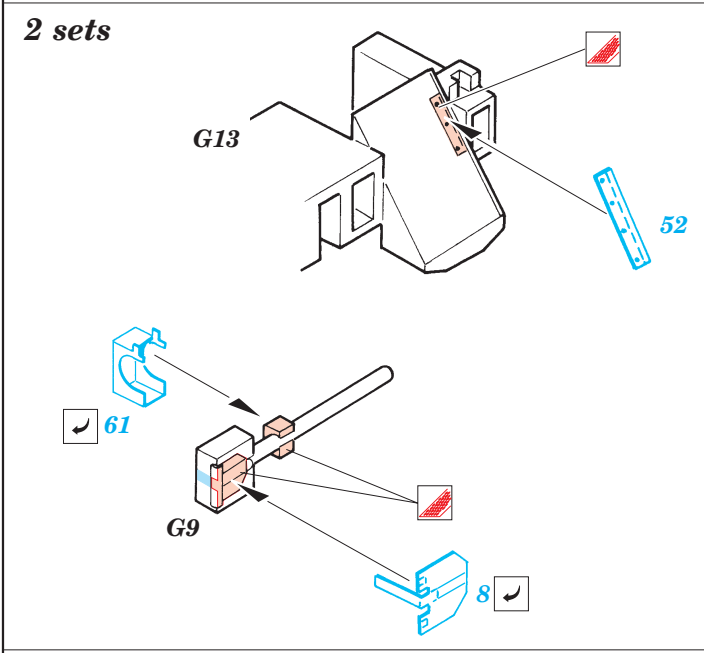
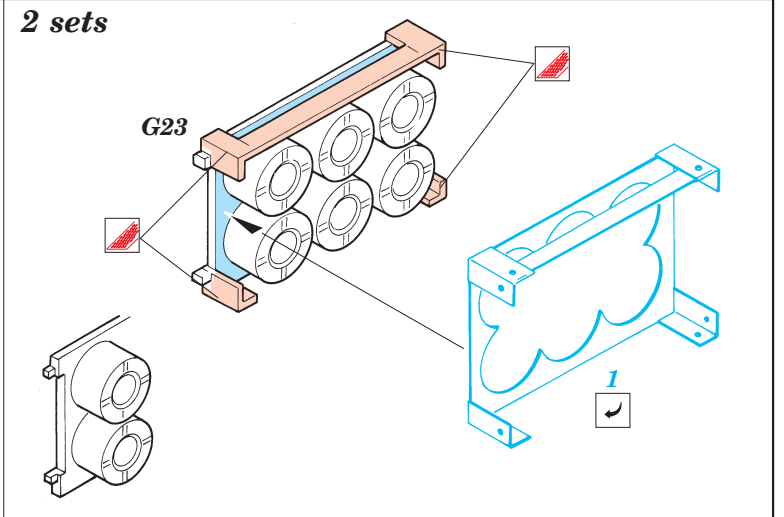
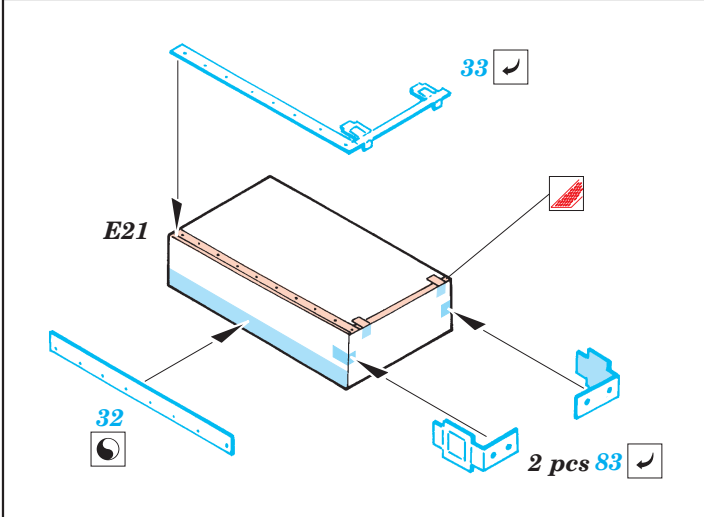
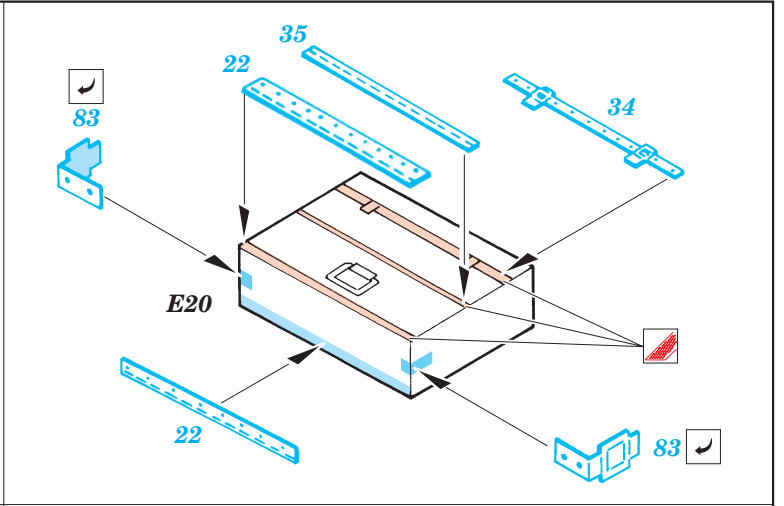
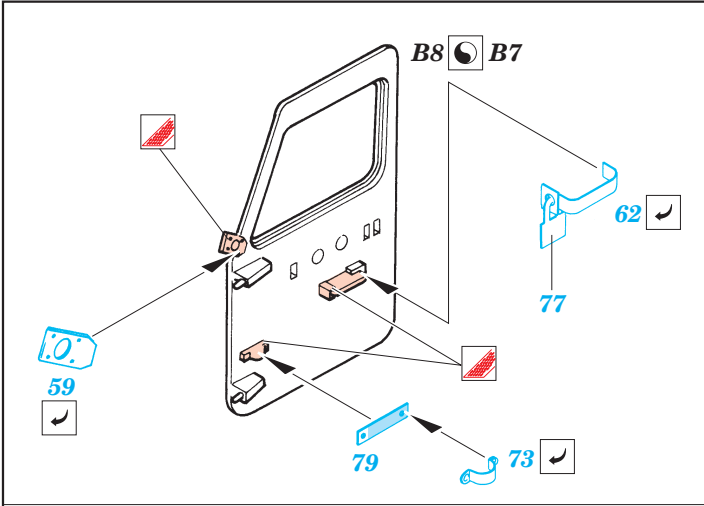
FILL  
TMELIT

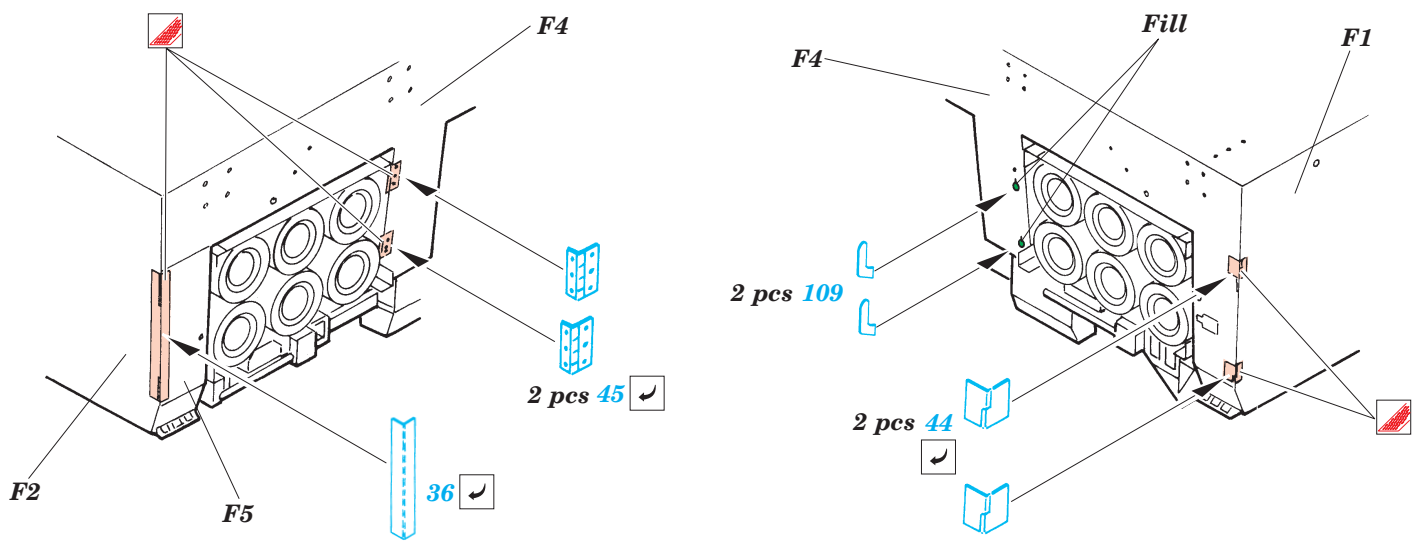
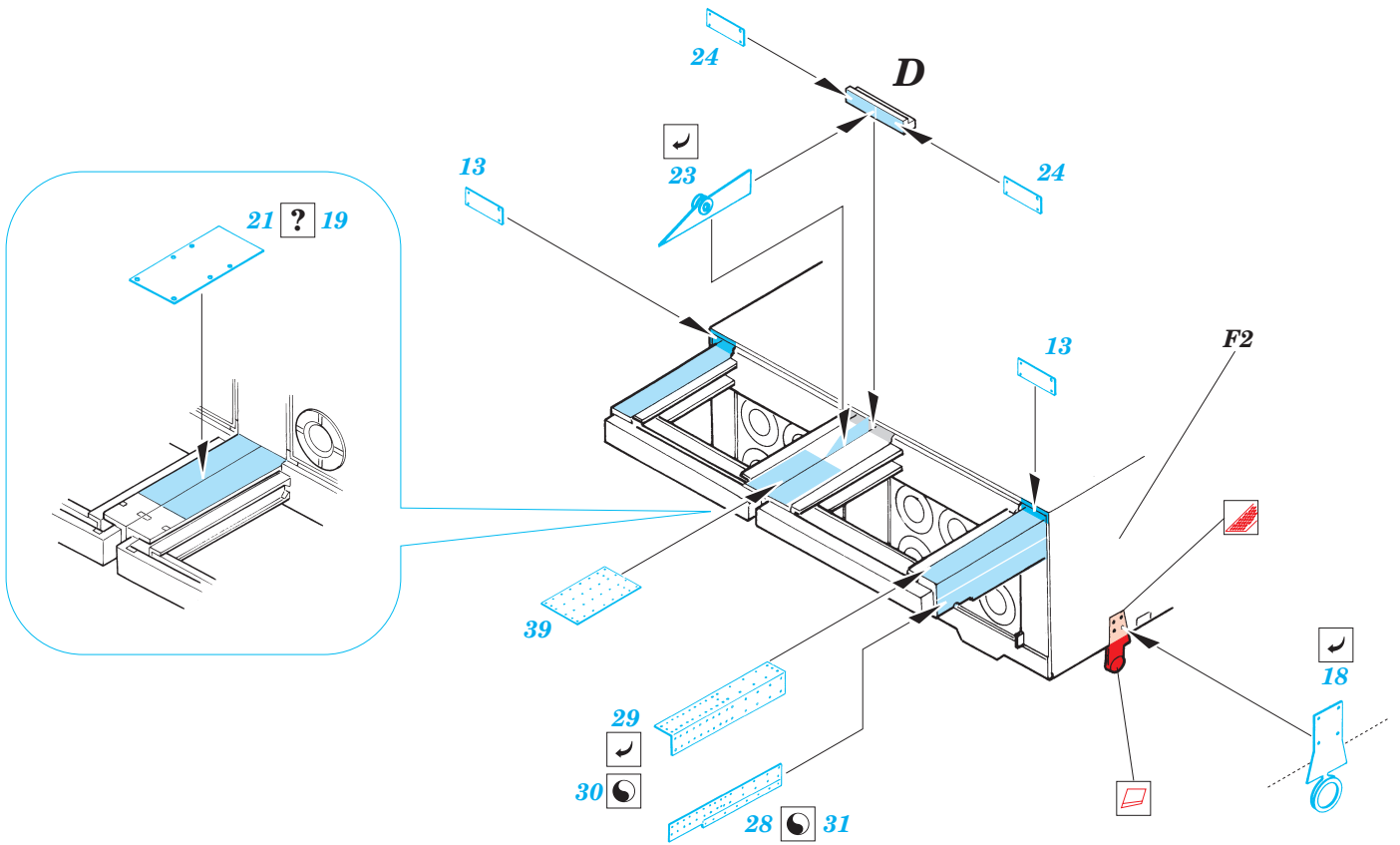
2 sets



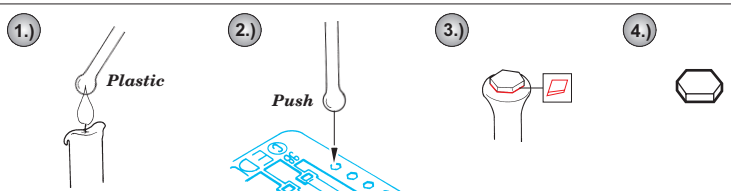








References :  
 Verlinden Publ. - Warmachines No.12-MLRS  
[www.Ferreamole.it/indici/index\\_tank.htm](http://www.Ferreamole.it/indici/index_tank.htm)  
[www.Kithobbyist.com/AFVInteriors/mlrs](http://www.Kithobbyist.com/AFVInteriors/mlrs)



**For further detail sets look for eduard 35 524 MLRS NATO interior, TP 034 MLRS launch top cover and TP 035 MLRS walkways (not included in this set)**

