

1:35 '39-'45 SERIES

TIGER I Ausf.H2 7.5cm KwK 42



Project supervised by HIROHISA TAKADA. Technical drawings provided by MINORU IGARASHI and the DRAGON Engineer Team.
Technical assistance provided by DAVID BYRDEN.
Thanks to TOM COCKLE and GARY EDMUNDSON as Technical Consultants.

KIT NO. 6683

A

B

C

F

K

K

CH

L

CI

W

P

S

Y

TF

E

G

V

J

MC (Metal Parts)

MD (Metal Parts)

H

y

Z x2

この部品は金属製です
Parts not for scale
Teile werden nicht verwindet
Pièces à ne pas utiliser
Parti non utilisés
此部品の材料は金属

製品の注意
 模型用の塗料は火の近くで使わないでください。使用する際
 は必ず換気装置を稼働させてください。換気装置がない場合は、
 窓を開けて換気を怠らなしてください。
 ●塗料の保管はGSI CREOS CORP MR. COLOURの番号です。
 ●塗料の詰め替えは済ませた後、必ず蓋をしっかりと閉め、蓋の
 裏面に付いた防錆剤を必ず塗布してください。蓋の裏面に付いた
 防錆剤は必ず塗布してください。
 ●製品の性能や仕様は必ずパッケージや説明書をご覧ください。
注意事項
 ●塗料は必ず換気装置を稼働させてください。
 ●塗料は必ず換気装置を稼働させてください。
 ●塗料は必ず換気装置を稼働させてください。
 ●塗料は必ず換気装置を稼働させてください。

ZUR BEACHTUNG
 ● Kleber und Farbe nicht in der Nähe einer offenen Feuer verwenden
 und das Produkt von Zeit zu Zeit zur Belüftung öffnen.
 ● Symbole wie bezeichnen sich auf die Farbinhaltstoffe.
 ● GSI CREOS CORP MR. COLOUR Kleber und Farbe sind
 nicht entflammend.
 ● Zum Abschneiden der Teile vom Kunststoffmodell eine
 Modelliersäge verwenden und die Klebflächenenden
 Plastikaufkleber mit einem Messer oder einer Feile befeuchten.
 ● Die Beschriftung der Symbole finden Sie unten in dieser Sprache.
CAUTION
 ● When you use glue or paint, do not use near a naked flame, and use
 in a well-ventilated room.
 ● Symbols such as refer to the color number of GSI CREOS
 CORP. MR. COLOUR. Glue and paint are not flammable.
 ● When you take parts off the plastic frame, use modelling solvent
 and non-abrasive sands with a cutter or a file.
 ● See below for the meaning of symbols.

ATTENTION
 ● Ne pas utiliser de colle ou de peinture à proximité d'une flamme
 nue, et aérer le produit de temps en temps.
 ● Les symboles indiquent les couleurs correspondantes au numéro
 de GSI CREOS CORP MR. COLOUR. La colle et la peinture ne
 sont pas inflammables.
 ● Pour retirer les parties hors du cadre, utiliser des solvants
 adaptés pour modélisme et ponner les bords avec un cutter ou
 une lime.
 ● Voir la fin de cette notice pour la signification des symboles.
ATTENZIONE
 ● Non usare colla o vernice vicino a fiamme scoprite e aereare il prodotto
 di tanto in tanto per ventilazione.
 ● Nelle indicazioni di colore e numero di GSI CREOS CORP MR. COLOUR. Colla e vernice non sono
 infiammabili. Quando si staccano parti dal telaio usare solventi
 appropriati e levigare le superfici in acciaio con un cutter o una
 lima. Vedere in fondo a questa cartolina per il significato dei simboli.

注意事項
 ● 塗料は必ず換気装置を稼働させてください。
 ● 塗料は必ず換気装置を稼働させてください。
 ● 塗料は必ず換気装置を稼働させてください。
 ● 塗料は必ず換気装置を稼働させてください。

注意事項
 ● 塗料は必ず換気装置を稼働させてください。
 ● 塗料は必ず換気装置を稼働させてください。
 ● 塗料は必ず換気装置を稼働させてください。
 ● 塗料は必ず換気装置を稼働させてください。

注意事項
 ● 塗料は必ず換気装置を稼働させてください。
 ● 塗料は必ず換気装置を稼働させてください。
 ● 塗料は必ず換気装置を稼働させてください。
 ● 塗料は必ず換気装置を稼働させてください。

注意事項
 ● 塗料は必ず換気装置を稼働させてください。
 ● 塗料は必ず換気装置を稼働させてください。
 ● 塗料は必ず換気装置を稼働させてください。
 ● 塗料は必ず換気装置を稼働させてください。

注意事項
 ● 塗料は必ず換気装置を稼働させてください。
 ● 塗料は必ず換気装置を稼働させてください。
 ● 塗料は必ず換気装置を稼働させてください。
 ● 塗料は必ず換気装置を稼働させてください。

注意事項
 ● 塗料は必ず換気装置を稼働させてください。
 ● 塗料は必ず換気装置を稼働させてください。
 ● 塗料は必ず換気装置を稼働させてください。
 ● 塗料は必ず換気装置を稼働させてください。

H.1 GSI CREOS CORP. AQUEOUS HOBBY COLOUR 1 GSI CREOS CORP. MR. COLOUR MODEL MASTER COLOR

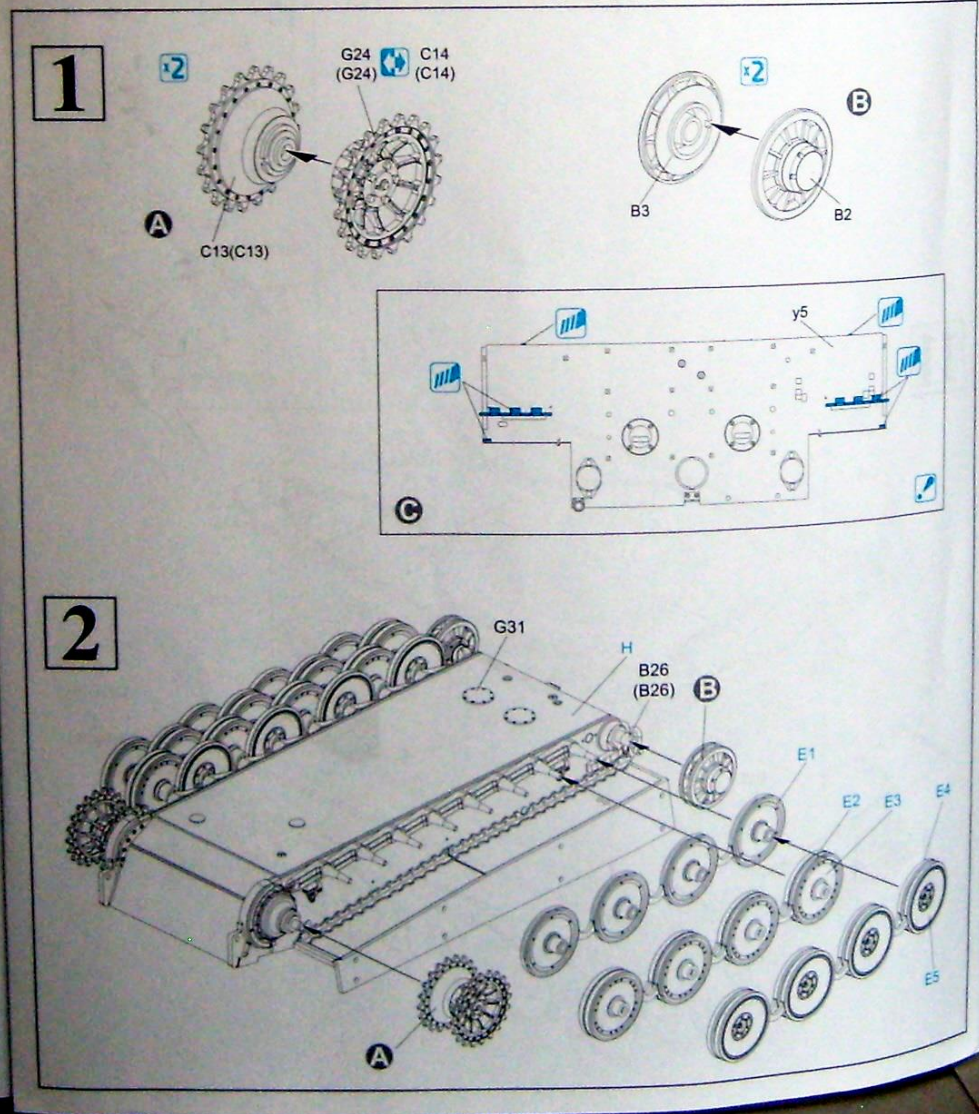
Dragon is always at the forefront in utilizing new technology and material in the development of its various product lines. Such innovation is geared to reduce the modeler's construction time and effort, but at the same time brings high detail to the end product. Dragon is proud to introduce DRAGON STYRENE 100, a cross bred that has the advantage of both polystyrene and PVC vinyl, developed and formulated by the Dragon R&D Team.

1 It allows filing, cutting, sanding and polishing

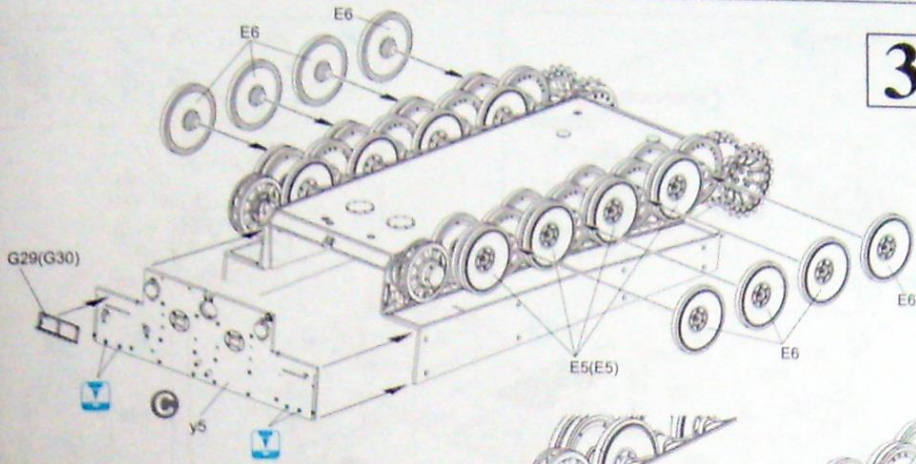
2 easy to get rid of parting lines by modeling thinner

3 can be glued using normal modeling liquid cement

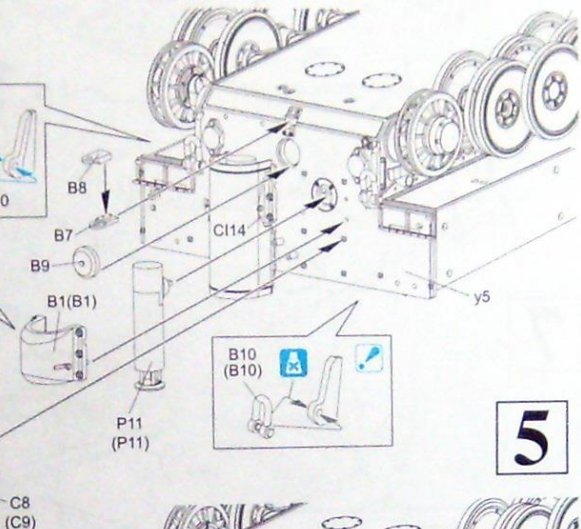
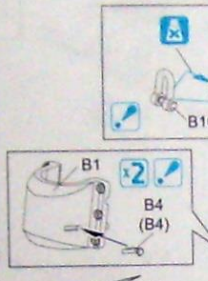
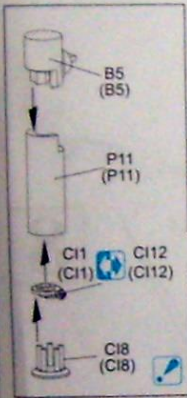
	つや消しブラック	1749	FLAT BLACK	MATTSCHWARZ	NOIR MAT	NERO OPACO	暗黒色
	鋼鉄色	1415	STEEL	STAHL	ACIER	ACCIAIO	黒鋼色
	ウッドブラウン	1735	WOOD BROWN	HOLZBRAUN	BRUN BOIS	MARRONE LEGNO	木棕色
	レッドブラウン	1533	RED BROWN	ROTBRAUN	MARRON ROUGE	MARRONE ROSSICIO	紅褐色
	カーキグリーン	1710	KHAKI GREEN	KHAKIGRÜN	VERT KHAKI	VERDE KAKI	狩獵緑色
	ダークイエロー	2095	DARK YELLOW	DUNKEL GELB	JAUNÉ FONCÉ	GIALLO SCURO	暗黄色



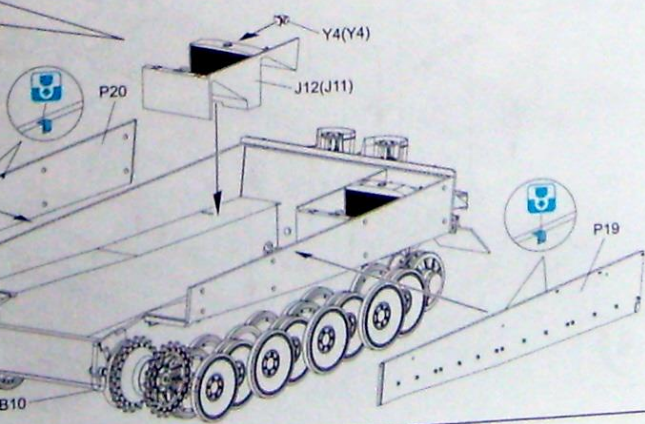
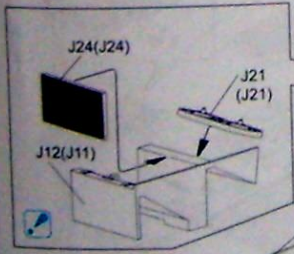
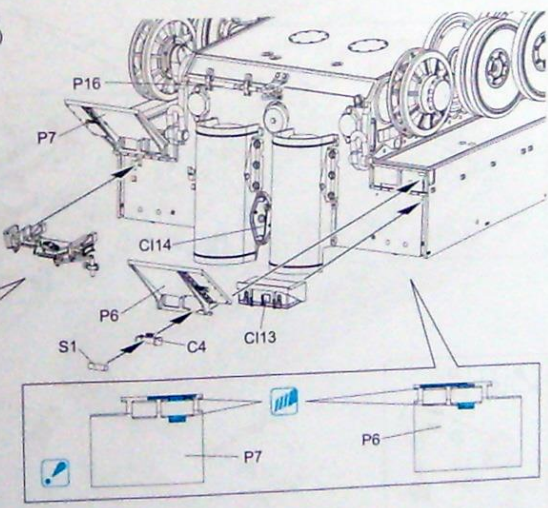
3



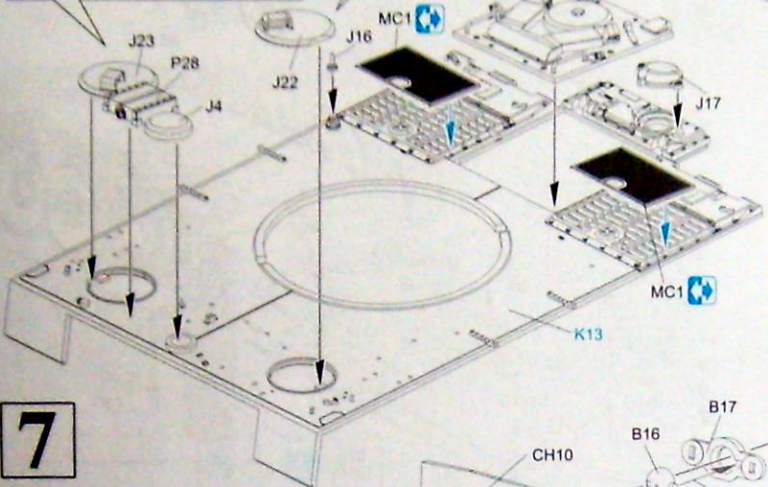
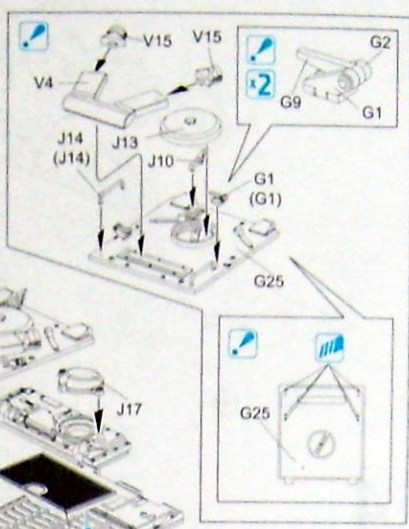
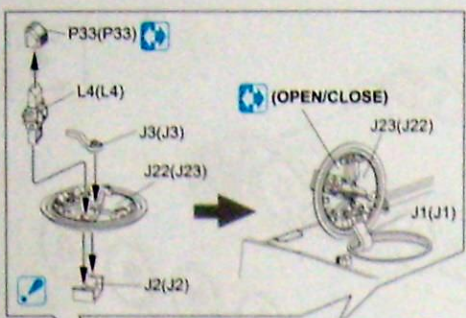
4



5

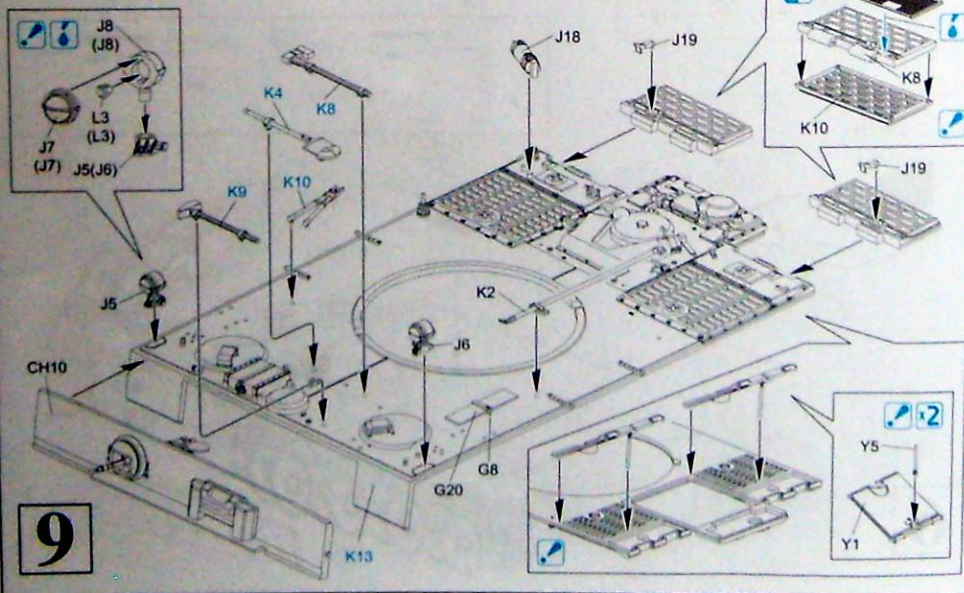
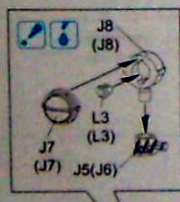
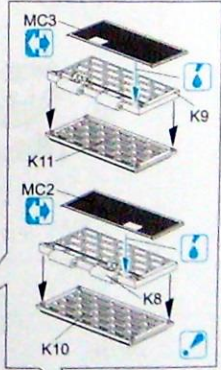
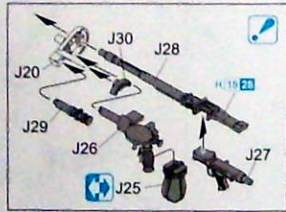
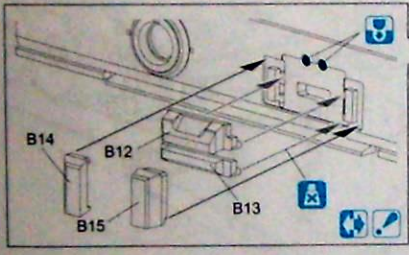
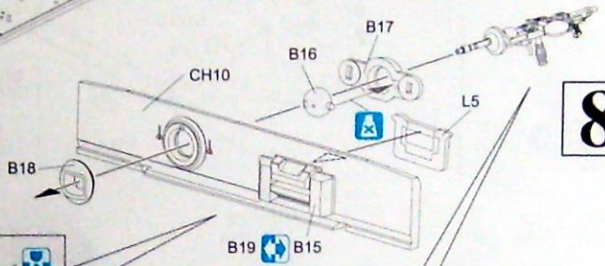


6



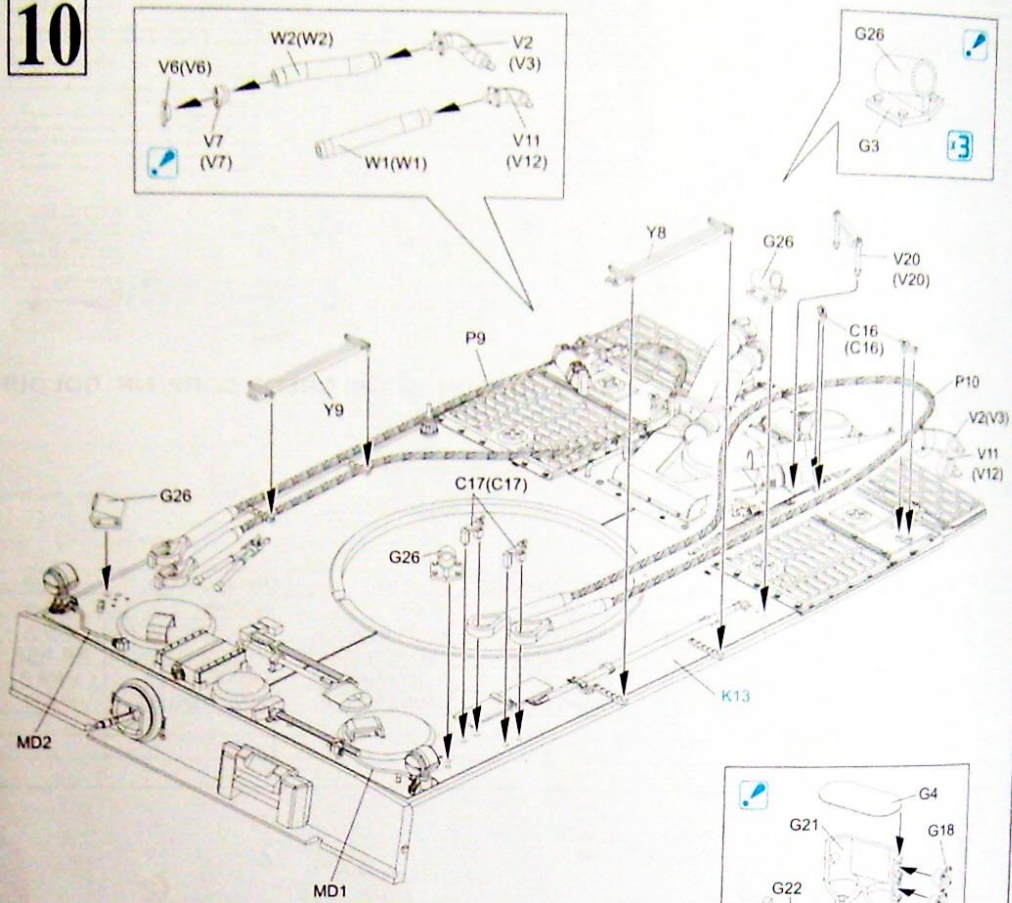
7

8

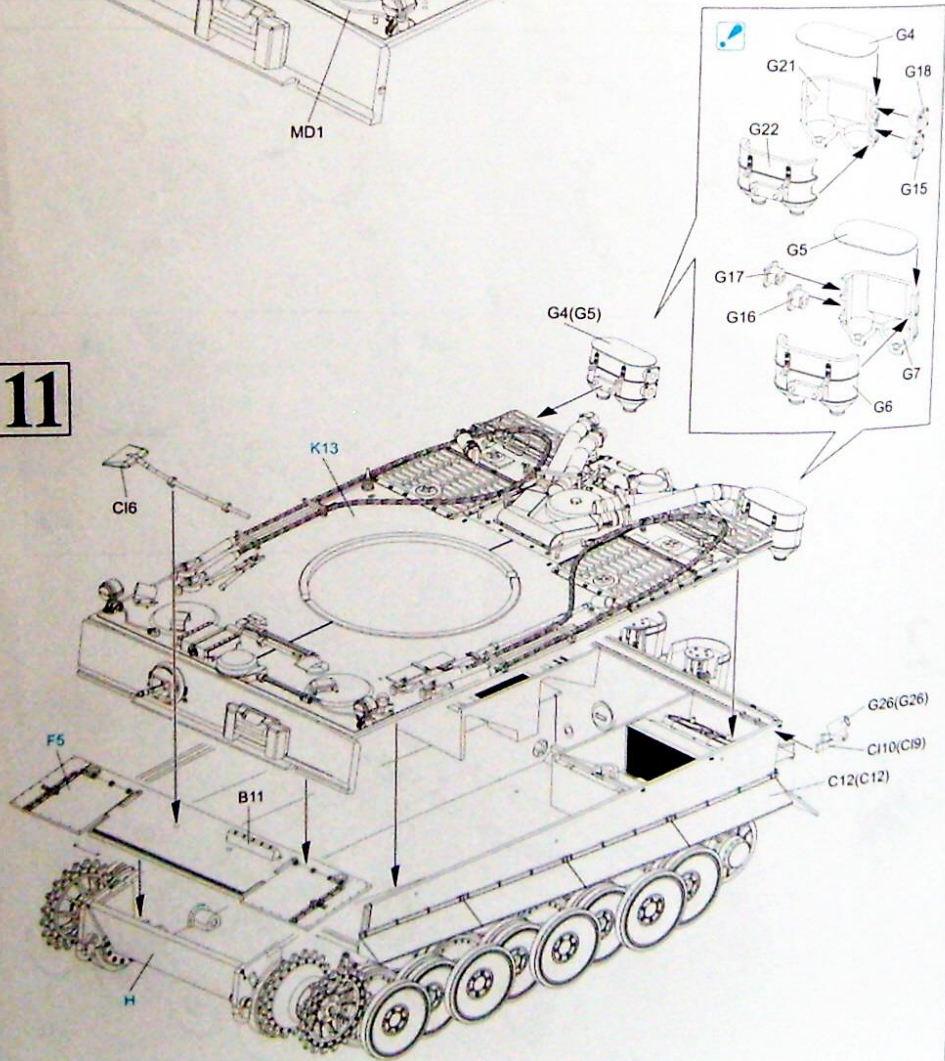


9

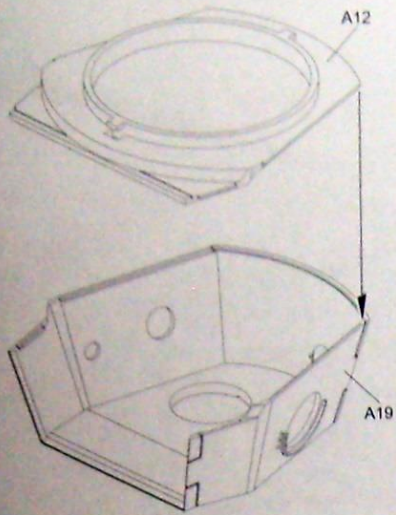
10



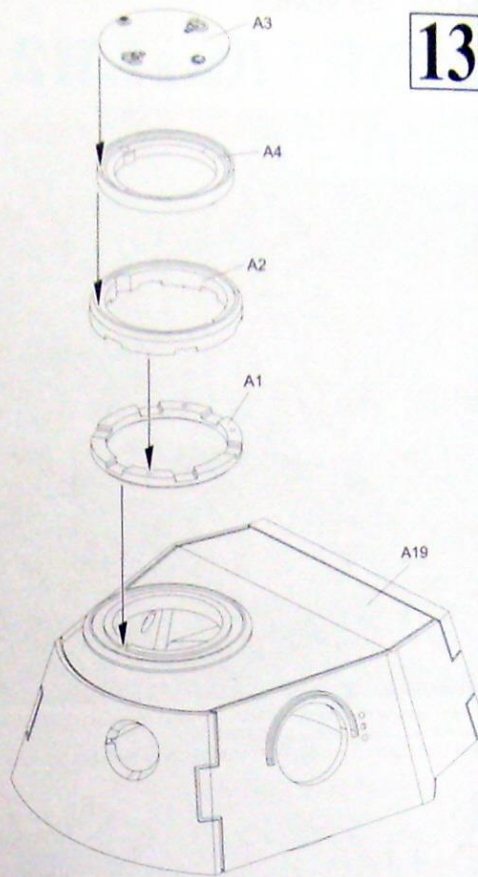
11



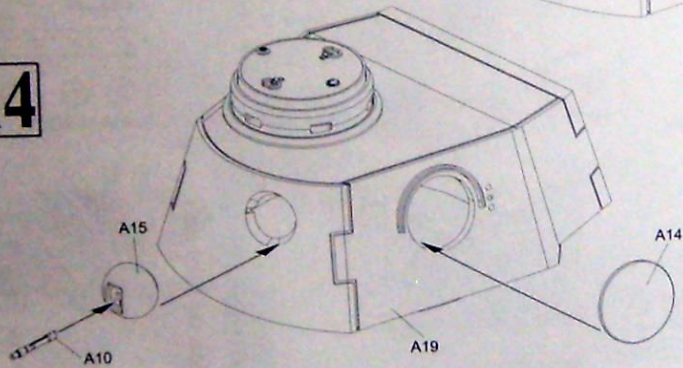
12



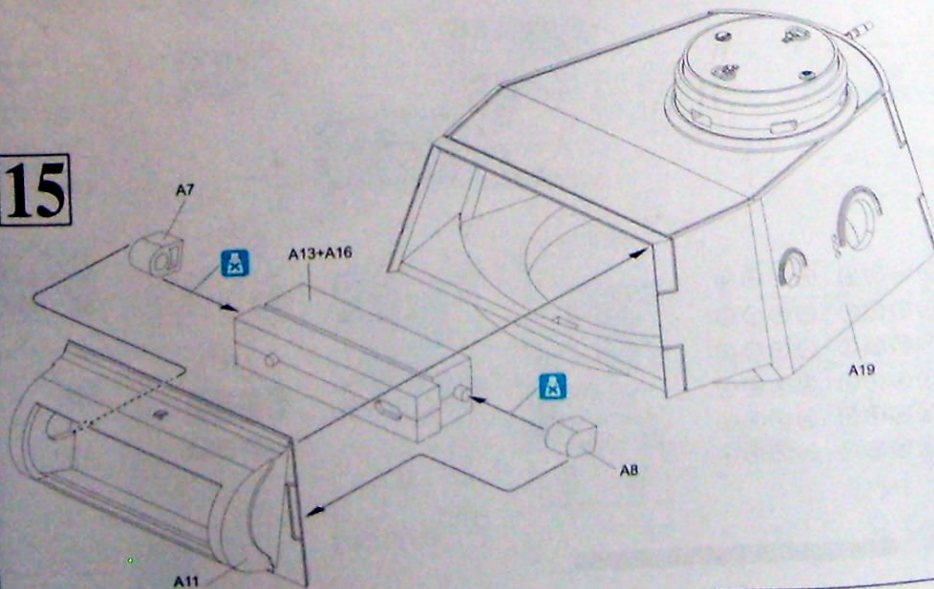
13



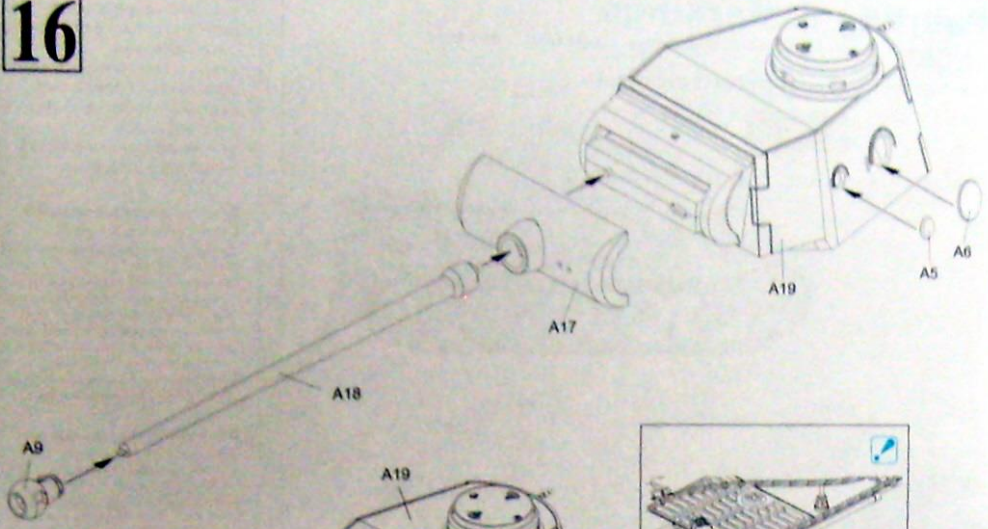
14



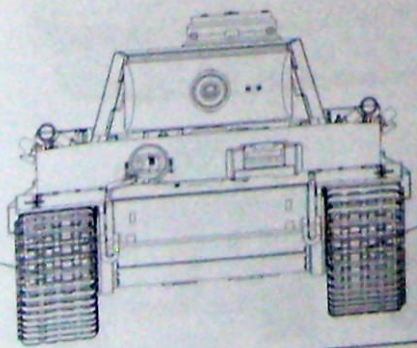
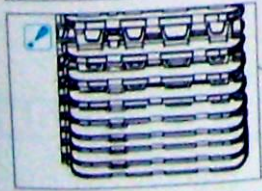
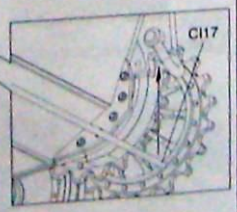
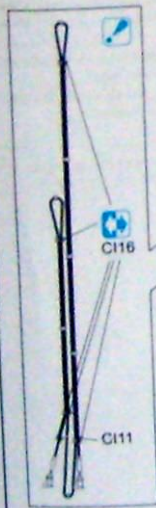
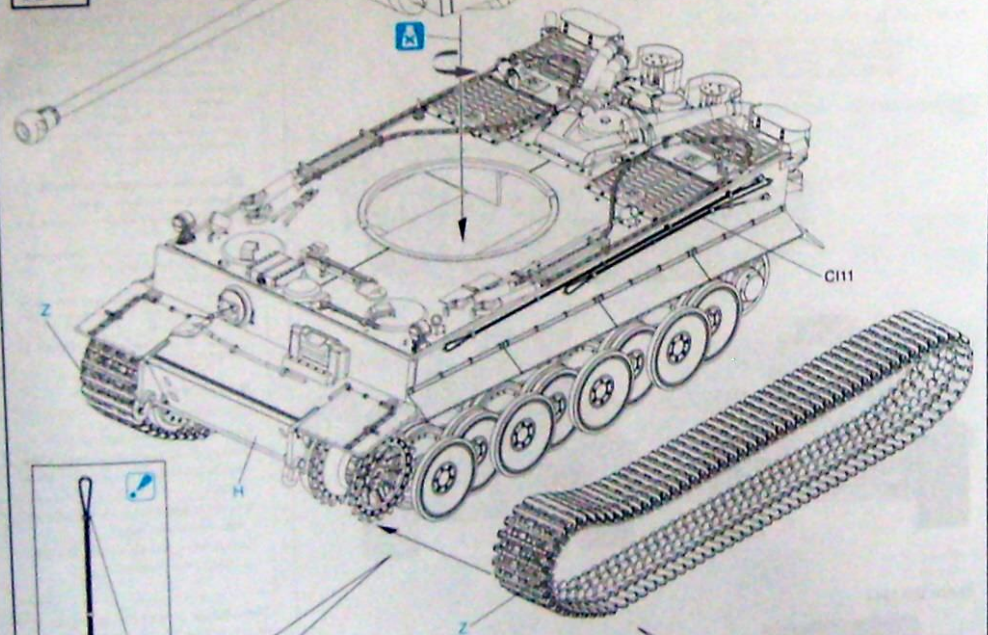
15



16



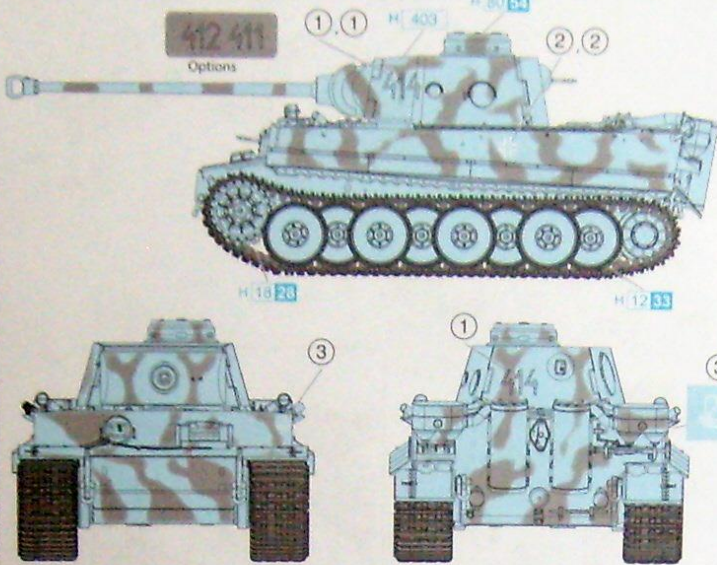
17



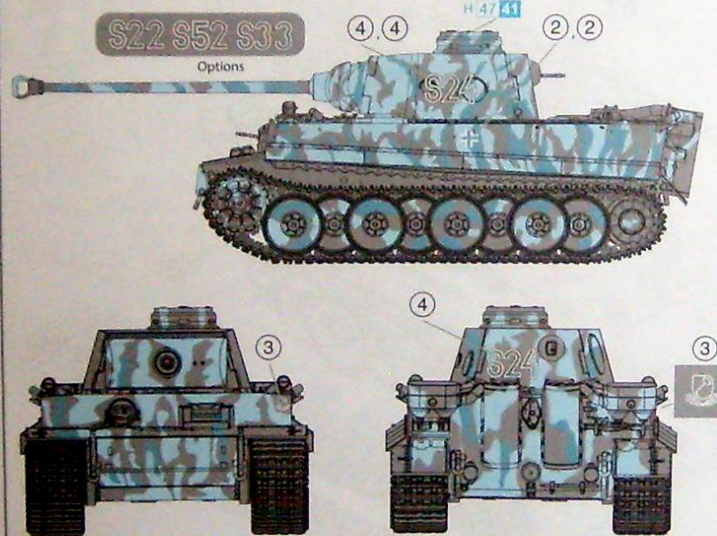
Painting & Markings

マーキング及び塗装例 Markierungen und Bemalung Decorations et Peinture Marking & Pitura 標記及着色例

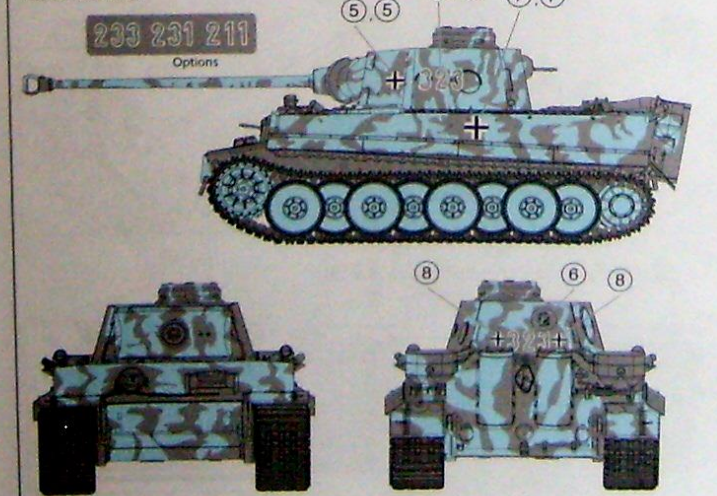
13.Pz.Regt, LAH, Prokhorovka, Operation Citadel, July 1943



s.Pz.Abt. 101, Zhitomir, November 1943



Pz.Abt. 503.1943



- アカールの貼り方
- ①あらかじめアカールを貼る場所の汚れを拭き取ってください。
 - ②貼りたいアカールを切り取り、1枚ずつ水、またはぬるま湯に約5分ほど浸します。
 - ③水から取り上げたアカールを指先で軽く押さえて乾燥させます。その後、粘着剤を指先で所定の位置に貼ります。
 - ④粘着剤が少量の水をつけて調整した後、柔らかい布等で内側の水分や気泡を押し出してください。
 - ⑤アカールが完全に乾いたら多少の水を含んだ布で、アカールまわりの汚れを拭き取ってください。

■Modo esatto per applicare le decalcomanie

- ① Pulire la superficie del modello con un panno umido.
- ② Immergere ciascuna decalcomania nel liquido decalcomanico e immergerla in acqua calda per 20 secondi.
- ③ Controllare col pollice se il disegno è staccato dalla base di carta. In questo caso, applicarlo nella esatta posizione sul modello facendo scivolare dalla base di carta.
- ④ Spingere il disegno nella esatta posizione mediante il pollice umido, quindi togliere l'eccesso di acqua e le bolle d'aria sotto la decalcomania mediante un panno soffice e pulito.
- ⑤ Quando la decalcomania non applicata, togliere con un panno umido l'eccesso di colla intorno alla decalcomania stessa.

■Correct Method for Applying Decals

- ① Clean the model surface with a wet cloth.
- ② Cut out each decal design from the decal sheet, and dip it in warm water for 20 seconds.
- ③ Use a fingertip to check if the decal is loose from the backing paper; if so, place it in the proper position on the model, and slide it off the backing paper onto the model.
- ④ Move the design to the exact position with a wet fingertip, and squeeze out any excess water or air bubbles under the decal with a soft cotton cloth.
- ⑤ When the decals are dry, use a wet cloth to gently wipe away any residue left around them.

■Comment appliquer les décalcomanies correctement

- ① Nettoyer la surface du modèle avec un chiffon humide.
- ② Découper chaque décalcomanie de sa feuille de papier et la plonger dans l'eau tiède pendant vingt secondes.
- ③ Vérifier avec le bout du doigt si le dessin se détache de son papier-support. Si oui, le positionner à l'endroit choisi sur le modèle et faire glisser le papier-support.
- ④ Positionner la décalcomanie convenablement avec un doigt humide et appuyer tout restant d'eau et bulles d'air sous la décalcomanie avec un chiffon doux.
- ⑤ Quand les décalcomanies sont sèches, éliminer le colle autour des décalcomanies avec un chiffon humide.

■Das Korrekte Aufbringen der Abziehbilder

- ① Oberfläche des Modells mit feuchtem Tuch reinigen.
- ② Jedes Motiv einzeln aus dem Bogen heraus schneiden und 20 Sekunden in warmes Wasser tauchen.
- ③ Mit dem Finger prüfen, ob sich das Motiv vom Trägerpapier gelöst hat. Wenn ja, so schieben Sie es von Papier weg und setzen genau Position auf dem Modell.
- ④ Korrigieren Sie die exakte Lage mit nasser Fingertippe und drücken Sie Wasserbläschen unter dem Abziehbild mit einem weichen Baumwolltuch weg.
- ⑤ Entfernen Sie beim Anrocknen der Abziehbilder die Kleberreste mit einem feuchten Tuch.

■貼上水印標貼の正確方法：

- ① 用濕布將模型表面清潔。
- ② 按照各標貼的形狀從標貼紙上切出，浸泡溫水之中約20秒。
- ③ 用濕布試行確認以標貼是否已脫離底紙，如果離開，則將標貼準確地貼到模型表面的指定位置，小心地將底紙移去，標貼貼在指定位置。
- ④ 以濕布輕輕地將標貼膠水殘留的位置，用乾爽的棉質布將標貼膠水，以標貼膠水下的氣泡和水份。
- ⑤ 標貼乾後，用濕布將標貼及其附近的膠水殘留，以濕布將標貼在標貼附近的膠水殘留，擦淨膠水殘留。

Dragon Europe: c/o Hobby Pro Marketing Ges. m.b.H.
Am Leonhardbach 7, A-8010 GRAZ, AUSTRIA

DRAGON

Copyright © 2014
6683-01