

SUPER WING OPTIONS

Fw 190

A-3/-4

SWS21-M04

インテリアセット

Fw 190 A-3/-4 Interior Set

1/32
For Fw 190
A-3 or
A-4

本製品は、「エッチング」パーツです。
プラモデル用接着剤では接着出来ません。瞬間接着剤をご使用ください。

※注意 必ずお読みください

●対象年齢15才以上。 ●取り扱い前必ず説明をよく読み、内容を理解した上で取り扱ってください。説明に注意の方法以外で使用しないでください。 ●小さな部品、尖った部品や鋭い部品があります。切り取りや削り取りに注意してください。 ●小さな文字には手の届かない場所に保管し、絶対に触らないでください。 ●本体、パーツ、説明書が入っているポリ袋を破らさず、顔を覆ったりしないでください。 ●本製品は精密に作られています。無理な力で曲げると、破損の原因となります。必要以上の力を加えないでください。 ●本製品のパッケージは箱型のため、破損の際に傷や凹みが生じることがあります。ご了承ください。 ●説明書は大切に保管してください。不明な点などございましたら、アフターサービスまでお問い合わせください。

販売元 株式会社ボックス 住所 〒600-8862 京都市下京区七条御所ノ内中町60

◆◆組み立て上の注意◆◆

- このパーツの使用には、SWS 1/32「Fw 190 A-4」の説明書と一緒に確認してください。必要工具をご準備ください。
- エッチングパーツの切り取りには、エッチングパーツ用ニッパーをご使用ください。カット後のパーツの取り扱いやキットへの張り付けの際に、模型用ピンセットがあると大変便利です。ご準備ください。
- パーツの接着には、瞬間接着剤を使用してください。プラモデル用の接着剤では接着できませんのでご注意ください。塗装される場合は、事前にメタルプライマーなどで塗装下地を作ります。
- 塗装には、より安全な水性塗料「ファレホ」のご使用をおすすめします。旧ドイツ空軍などに関する資料を参考に、SWS 1/32「Fw 190 A-4」の説明書で確認してください。

※組み立てや塗装に使用する工具や溶剤は、それぞれの取り扱い解説書に従って安全に使用してください。

製品管理には細心の注意を払っておりますが万が一、不備がありました場合には、造形村SWSアフターサービス係(TEL 0771-62-4003)にご連絡ください。

◆商品購入後、開封前2週間以内にご連絡ください。

◆返送の際に必ず領収書(レシート)を添付してください。

※上記条件を満たしていないかたは生産後1年以上経過すると、対応出来ない場合があります。

◆送り先 〒622-0011 京都府南丹市園部町上木崎町年ノ森22-1
造形村SWSアフターサービス係 電話番号: 平日11:00~18:00(土日祝日年末年始除く)

注: 開封後や加工をはじめた商品は取り替え出来ません。予めご了承ください。

◆企画・製作

◆製造元

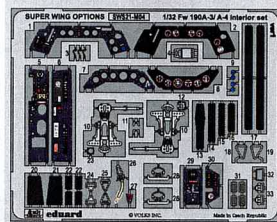


www.zoukeimura.jp/

www.eduard.com



4 518992 231907



制作造形村/ボックス ©VOLKS INC. Made in Czech Republic 2000

説明図中のマークの説明

● 左右同じように組み立てます。

✂ 切り取る。

✂ 削り取る。

↷ 折り曲げる。

? 選択してください。

⊗ 穴あけしてください。

Ⓜ 元の部品と交換します。

説明図中の色の説明

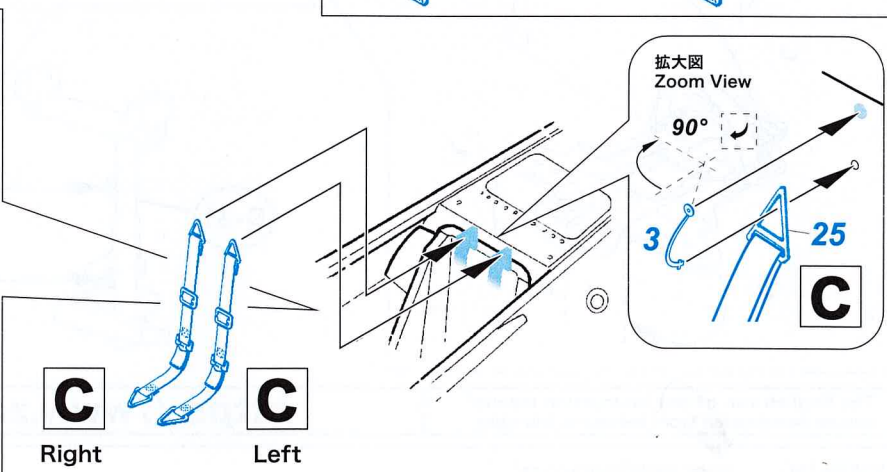
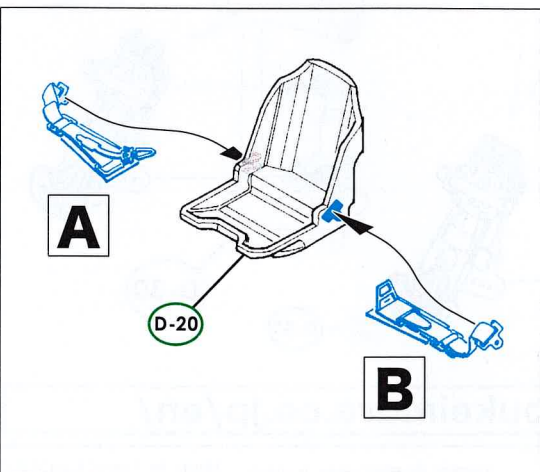
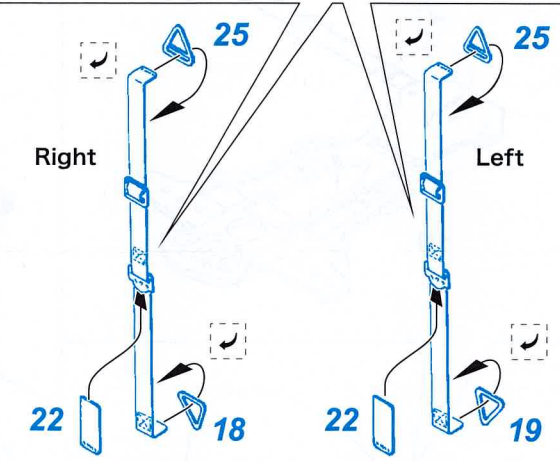
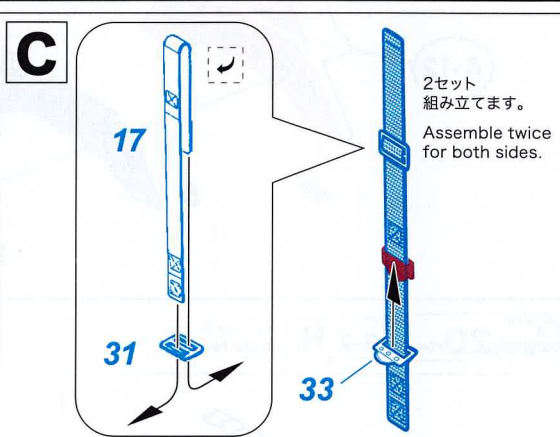
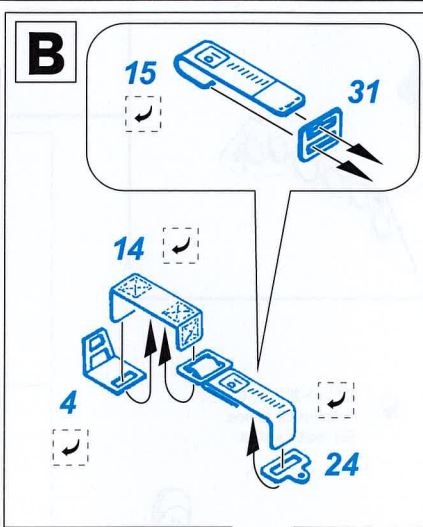
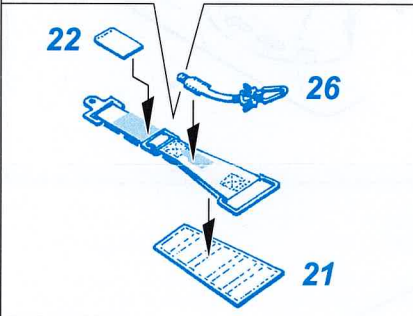
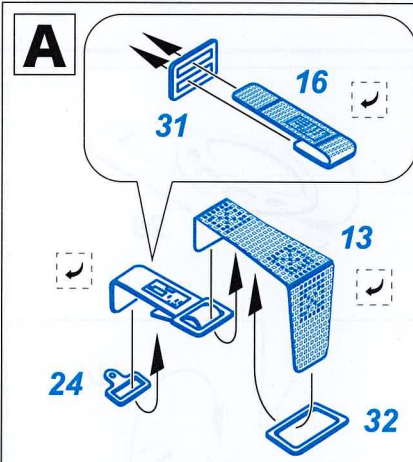
■ 元のキットの部品です。

■ エッチングの部品を指します。

■ 示した所を加工します。

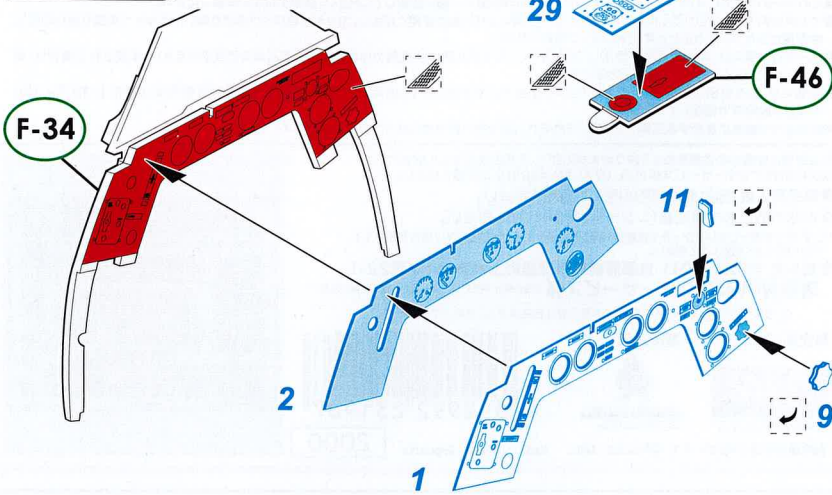
1/32 Fw 190 A-4 本体説明書 18ページ

3-2. D 操縦桿など Control Stick etc.



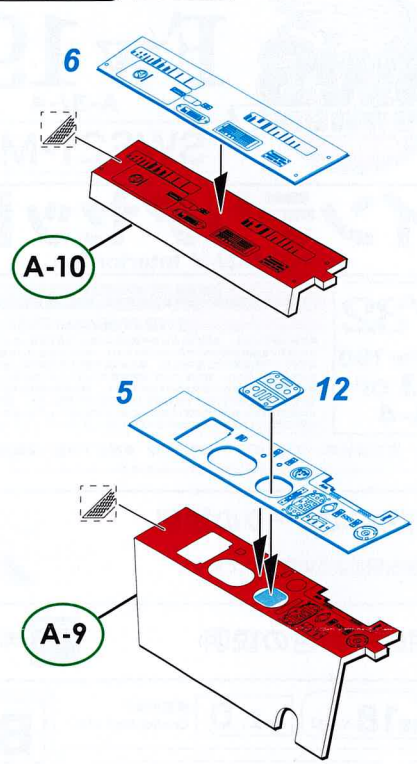
1/32 Fw 190
A-4
本体説明書 17ページ

3-2. B 下面計器盤
Lower Instrument Panel



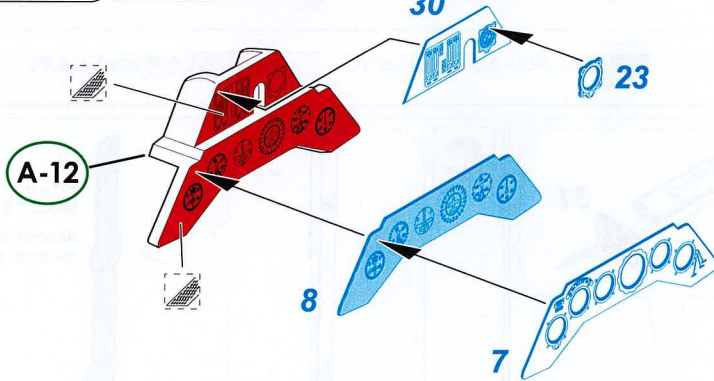
1/32 Fw 190
A-4
本体説明書 18ページ

3-2. C コックピットコンソール
Cockpit Console



1/32 Fw 190
A-4
本体説明書 19ページ

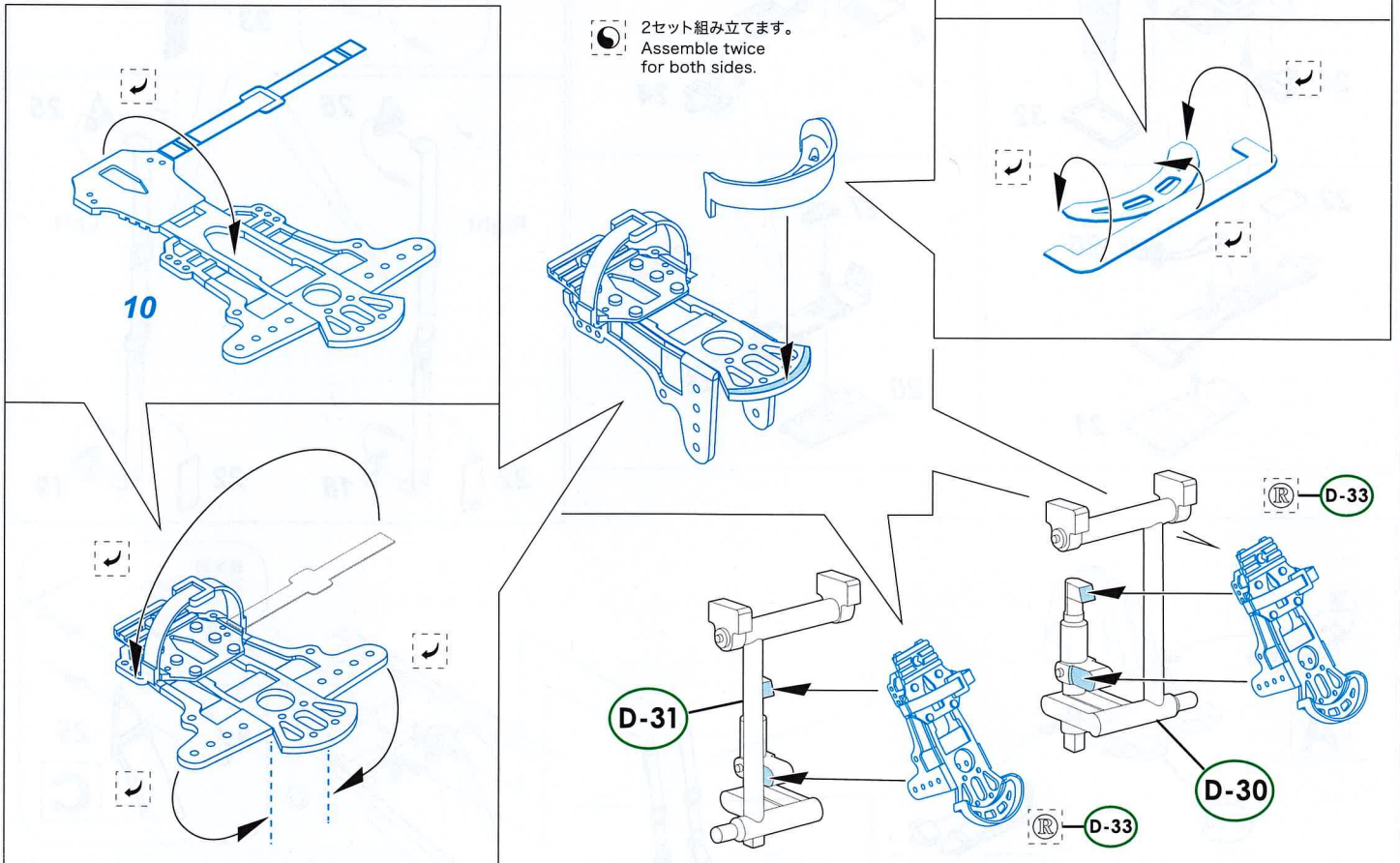
3-2. F 計器盤
Instrument Panel



1/32 Fw 190
A-4
本体説明書 20ページ

3-2. H ラダーペダル
Rudder Pedals

2セット組み立てます。
Assemble twice
for both sides.



The English ver. of this instruction manual
can be downloaded from the link to the right.

<https://www.zoukeimura.co.jp/en/>