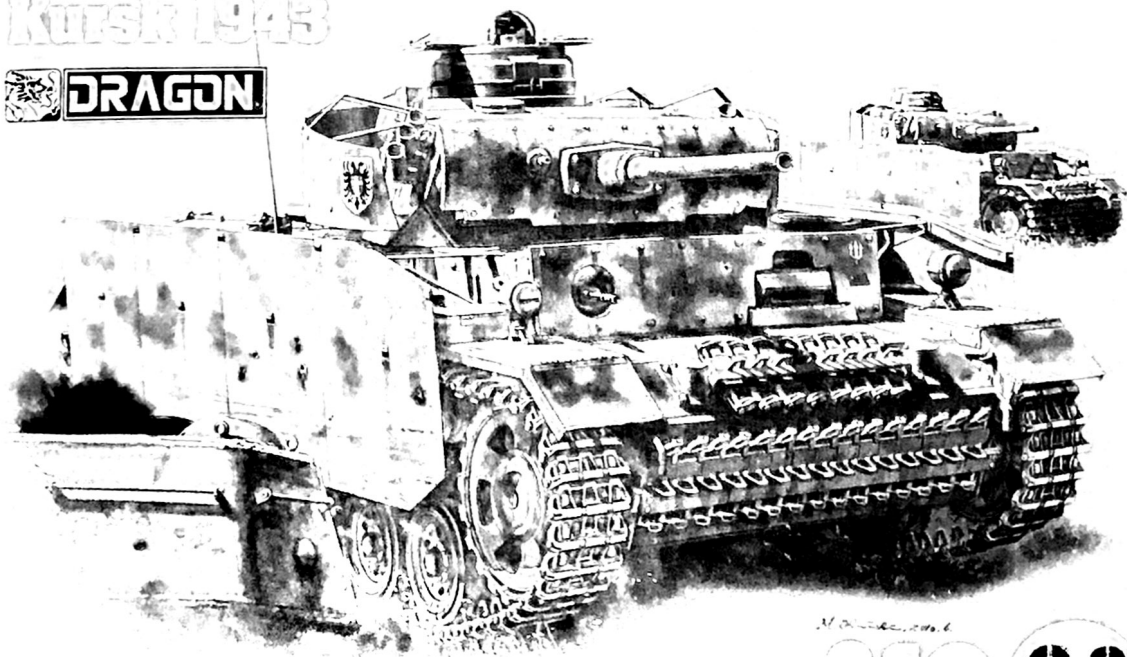


Pz.Kpfw.III Ausf.M

Kursk 1943



M. Schickel

NEO
SPECIAL KIT

02

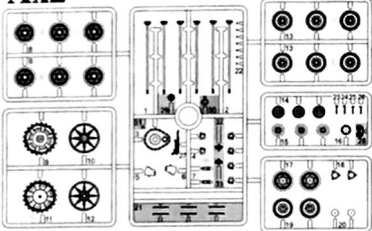
品名: Pz.Kpfw.III Ausf.M (1942年型) 1/35スケール

品名: Pz.Kpfw.III Ausf.M (1942年型) 1/35スケール

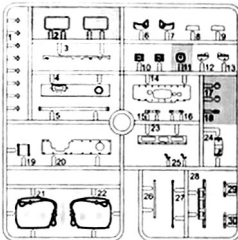
品名: Pz.Kpfw.III Ausf.M (1942年型) 1/35スケール

ITEM NO.6521

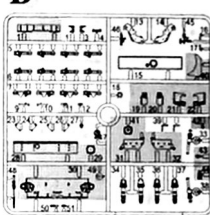
Ax2



C



B



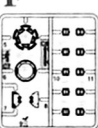
X



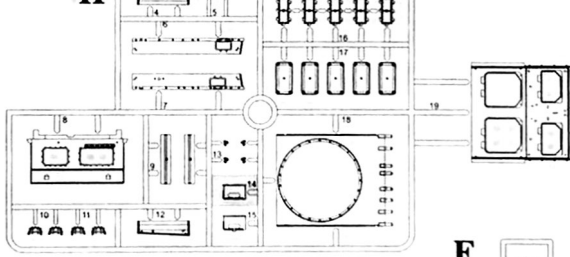
A



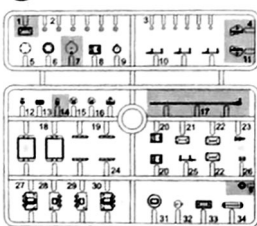
F



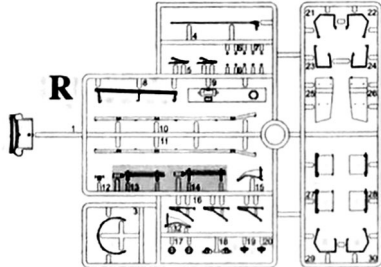
H



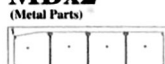
G



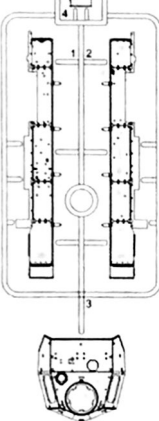
R



MBx2
(Metal Parts)



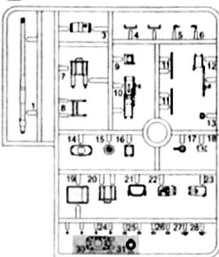
F



E



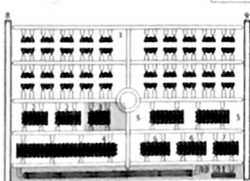
D



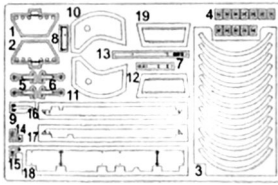
Y



Zx2



MA (Photo-etched Parts)



この部品は使用しません
Parts not for use
Teile werden nicht verwendet
Pieces a ne pas utiliser
Parti non utilisés
不要な使用部品

接着剤や塗料は火の近くで使用しないでください。使用する際は窓を開けて換気に気をつけましょう。
 塗料指定の色は GSI CREOS CORP. Mr. COLOUR の番号です。接着剤や塗料は含まれておりませんので、別にお買い求めください。
 部品をランナーから切り取る際は鋸歯用ハサミ等を使用し、余分な部分はカッターやヤスリ等で仕上げてください。
 組立図のワインマークは下記をご覧ください。
【注意】
 ・竹節状火薬使用型水成油塗。首打開蓋戸保持空気流通。
 ・代表 GSI CREOS CORP. 出品 MR. COLOUR の顔色塗料。不包感型水成油塗。
 ・自膠架中取出部材料。應用模型專用期前。並用暴力或冲鋒除去多餘的膠料。
 ・各圖型的盒裝可參考本欄以下的說明。

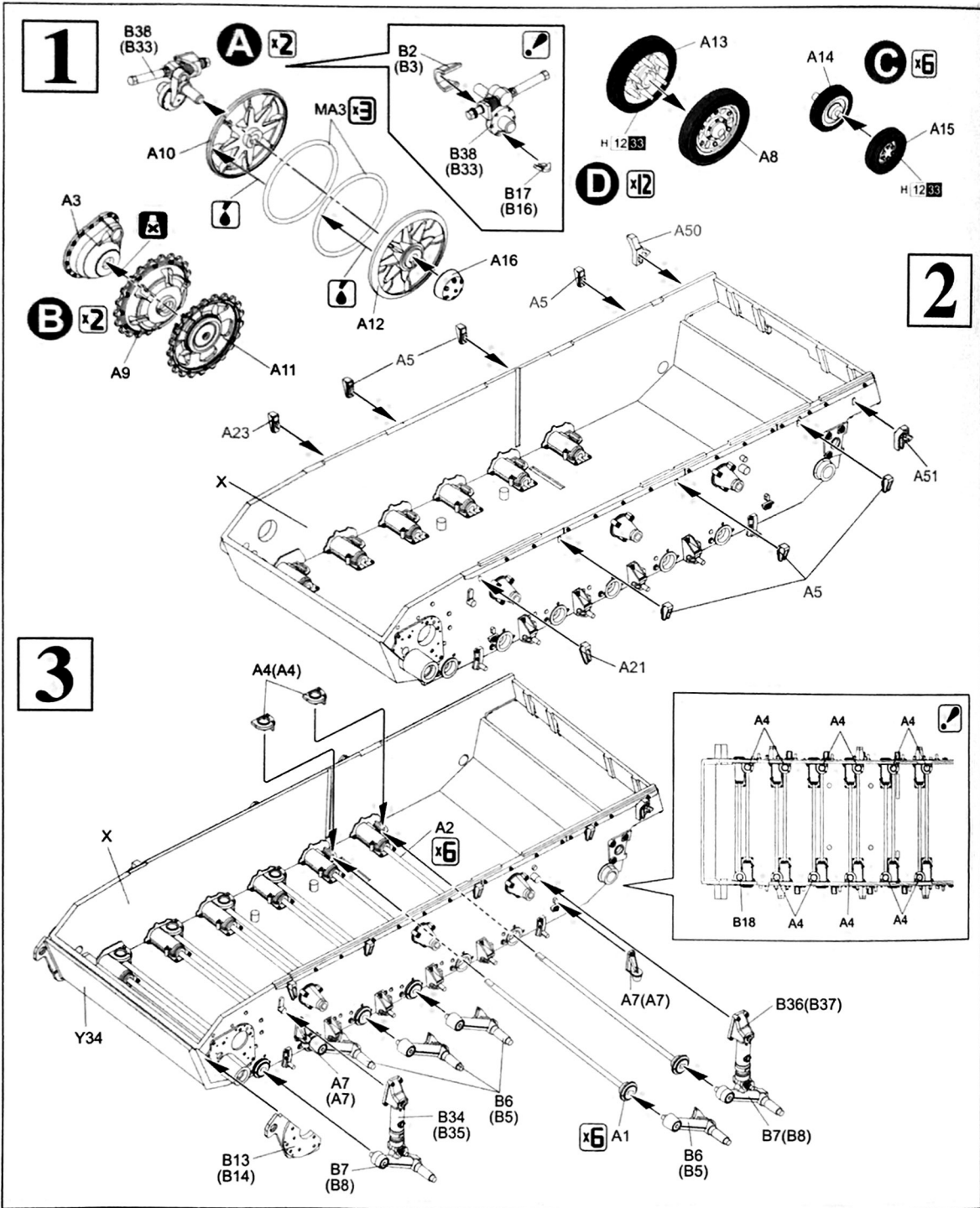
ZUR BEACHTUNG
 Kleber und Farbe nicht in der Nähe einer offenen Feuer verwenden und das Fenster von Zeit zu Zeit zur Belüftung öffnen.
 Symbole wie beziehen sich auf die Farbräume GSI CREOS CORP. MR. COLOUR. Kleber und Farbe sind nicht enthalten.
 Zum Abschneiden der Teile vom Verbundstück eine Modellerschnitzmesser verwenden und die Überstehenden Plastreste mit einem Messer oder einer Feile beseitigen.
 Die Bedeutung der Symbole finden Sie unten in dieser Spalte.
CAUTION
 When you use glue or paint, do not use near a naked flame, and use in a well-ventilated room.
 Symbols such as refer to the color number of GSI CREOS CORP. MR. COLOUR. Glue and paint are not included.
 When you take parts off the runner frame, use modeling scissors and trim excess plastic with a cutter or a file.
 See below for the meaning of symbols.

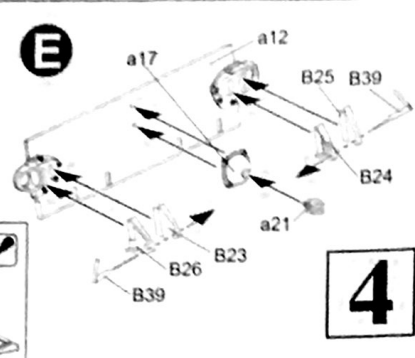
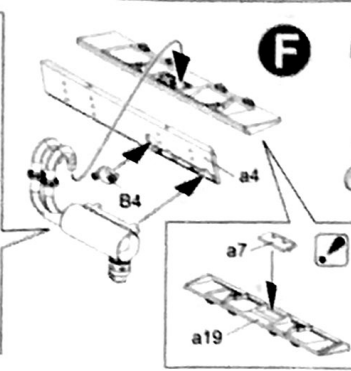
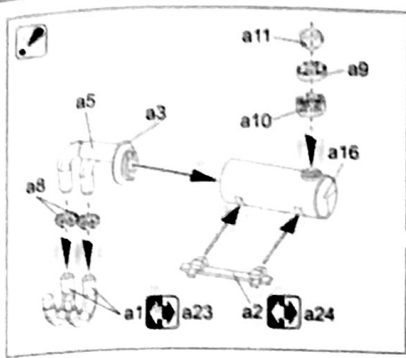
ATTENTION
 Ne pas utiliser de colle ou de peinture à proximité d'une flamme nue, et aérer la pièce de temps en temps.
 Le numéro peut indiquer de couleur. Correspond au numéro de GSI CREOS CORP. MR. COLOUR. La colle et la peinture ne sont pas comprises.
 Pour retirer les pièces hors du cadre, utiliser des ciseaux sculpteurs pour maquette en excès avec un cutter ou une lime.
 Voir la fin de cette colonne pour la signification des symboles.
ATTENZIONE
 Non usare colla o vernice vicino a fiamme esposte e aprire la finestra di tanto in tanto per cambiare l'aria.
 Il delle indicazioni di colore si riferisce al numero di colore di GSI CREOS CORP. MR. COLOUR. Colla e vernice non sono incluse.
 Quando si staccano parti del camello usare forbici di modellista e eliminare la plastica in eccesso con un coltello o una lima.
 Vedere in fondo a questa colonna per il significato dei simboli.

2つ製作してください MAKE 2x 2 TEILE FERTIGEN EFFECTUEZ 2 PIÈCES FAIRE DEUX PIÈCES TWO 2 KPL. GIB 2 ST. 各二個 製作	取り除いてください REMOVE ENTFERNEN RETRIERE SEPARARE POSTA AUSLAGERN 等々	接着しないでください DO NOT GLEW NICHT KLEBEN NI PAS COLLER NÖN NICOLLARE ELIMINA LIMAR 等々	印を貼ってください APPLY DECAL HIER ANBRINGEN APPLIQUER DECALCOMANIE APPLICARE DECALCOMANIE ASETA SIPTORUNIVÄ APPLICARE DECALCEN 貼し・貼付	穴を埋めてください FILL HOLE SCHLIESSEN SOLCHEN LE TROU FORO PIENO TRITA REIKKA FILL HÄLET 等々	粗目砂紙で仕上げてください FINE SAND UNE BRÈTE AFINER UNE BRÈTE AFINER UNE BRÈTE AFINER UNE BRÈTE AFINER UNE BRÈTE AFINER 粗目砂紙 粗目砂紙 粗目砂紙 粗目砂紙 粗目砂紙
注意してください BE CAREFUL HIER VORSICHT FAIRE ATTENTION USARE ATTENZIONE VORWART FORM TEST 小心 注意	穴を開けてください OPEN HOLE ÖFFNEN FAIRE UN TROU FORO APERTO RISA REINA ÖPPNA HALET 等々	接着してください CEMENT TOGETHER ZUSAMMENKLEBEN COLLER ENSEMBLE NICOLLARE INSIEME LIMMA YHTEN LIMMA HOP 用膠結合	折る曲げてください BEND BITTE BIEGEN PLIER S'IL VOUS PLAÏT PIEDARE SUTA SOCHA 曲げ	どちらかを選択してください OPTIONAL NACH BELIEBEN FACILITATIVO VÄLJANÄNVAENHEN VALIBAR 可任意選擇	瞬間接着剤(金具用) INSTANT GLUE FOR METAL METALLKLEBER COLLA A METAL INSTANTANEA COLLA INSTANTANEA PER METALLI PINKALAMA METALLIKSÄHÄN SHABILUM METALLOSA VÄRTEN 金屬用瞬間膠

H11 GSI CREOS CORP. AQUEOUS HOBBY COLOUR **H12 GSI CREOS CORP. MR. COLOUR**
MODEL MASTER COLOR

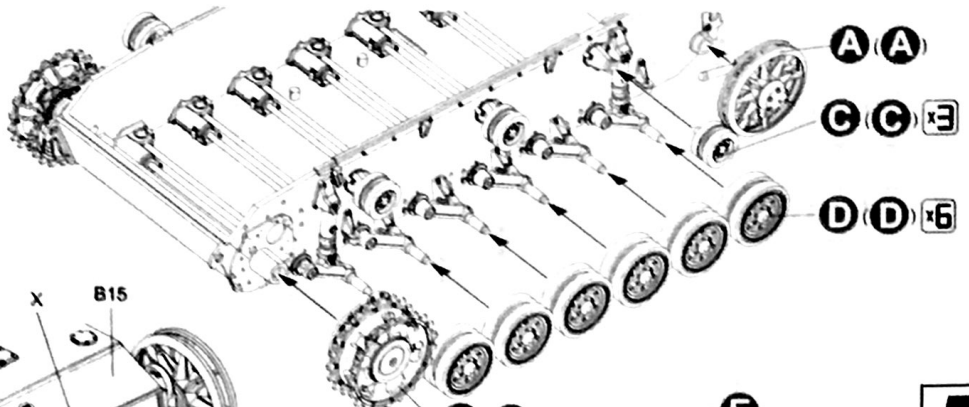
H12	つや消しブラック	1749	FLAT BLACK	MATTSCHWARZ	NOIR MAT	NERO OPACO	暗黒色
H16	黒鉄色	1415	STEEL	STAHL	ACIER	ACCIAIO	黒銀色
H37	ウッドブラウン	1735	WOOD BROWN	HOLZBRAUN	BRUN BOIS	MARRONE LEGNO	木棕色
H47	レッドブラウン	1533	RED BROWN	ROTBRAUN	MARRON ROUGE	MARRONE ROSSICCO	紅褐色、暗紅色
H76	焼鉄色	1406	BURNT IRON	GEBR. EISEN	FER BRULÉ	FERRO BRUCIATO	焼鐵色
H80	カーキグリーン	1710	KHAKI GREEN	KHAKIGRÜN	VERT KHAKI	VERDE KAKI	芥蘭綠色
H403	ダークイエロー	2095	DARK YELLOW	DUNKEL GELB	JAUNÉ FONCÉ	GIALLO SCURO	暗黃色



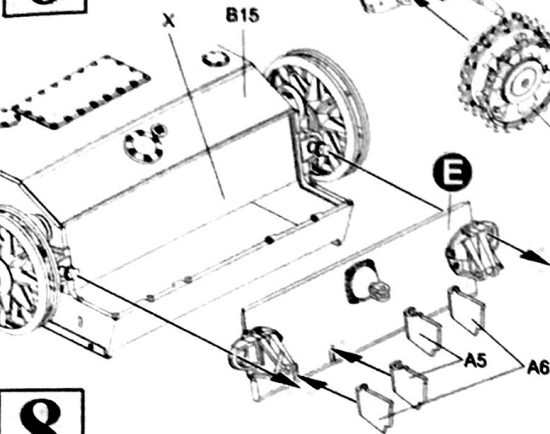


4

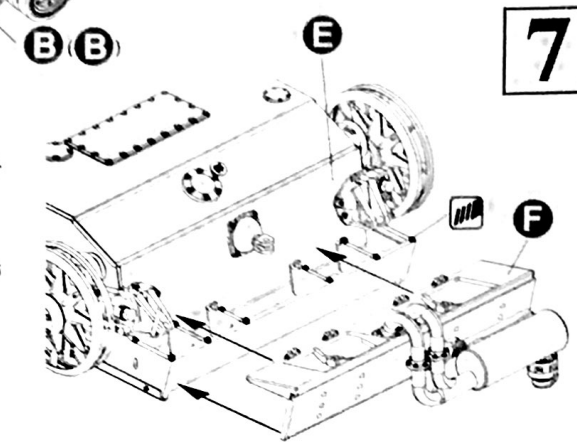
5



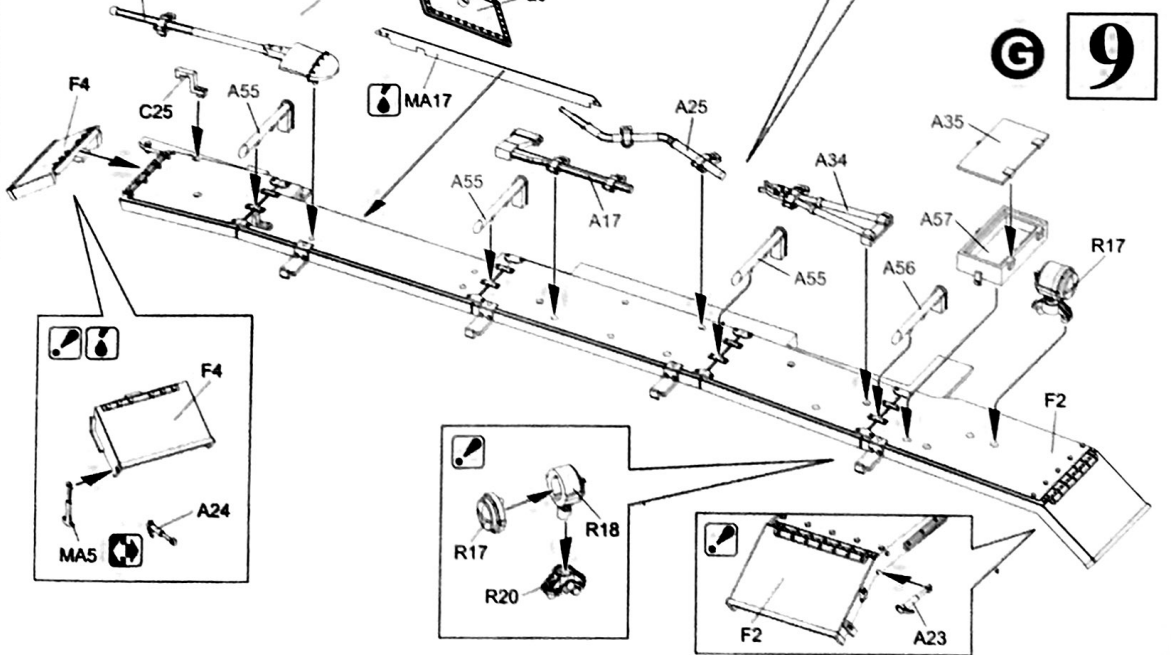
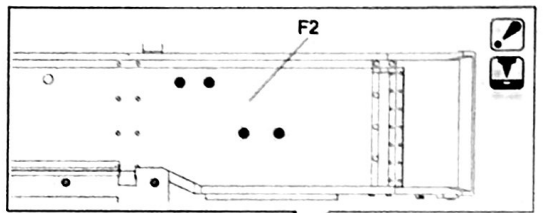
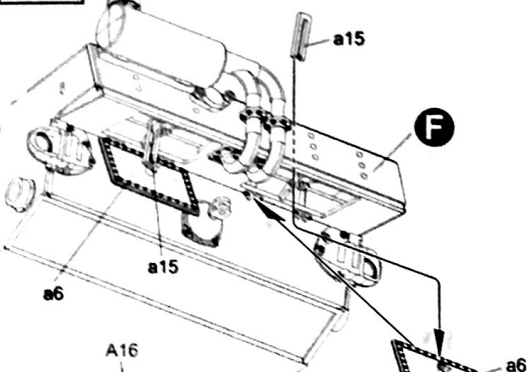
6



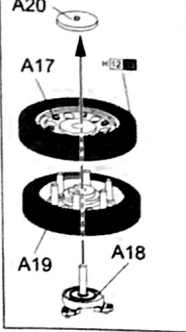
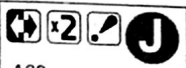
7



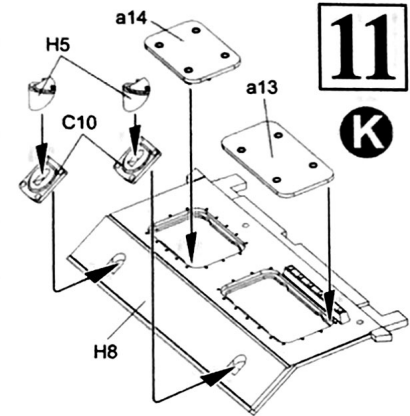
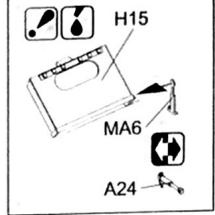
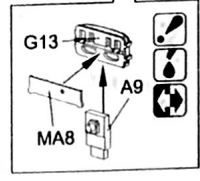
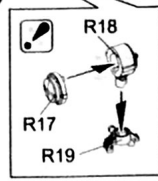
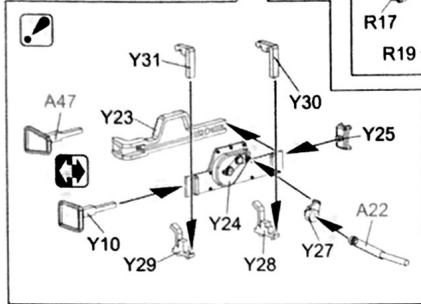
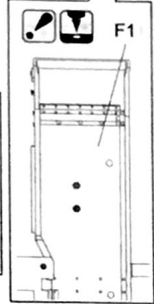
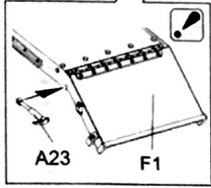
8



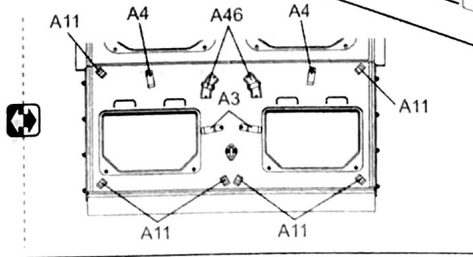
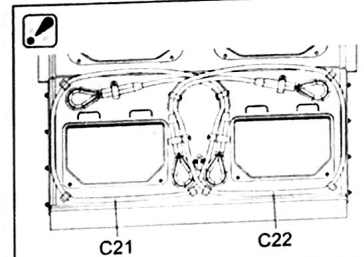
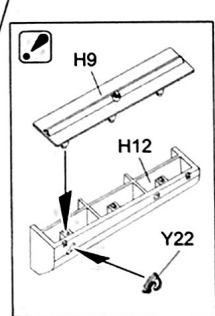
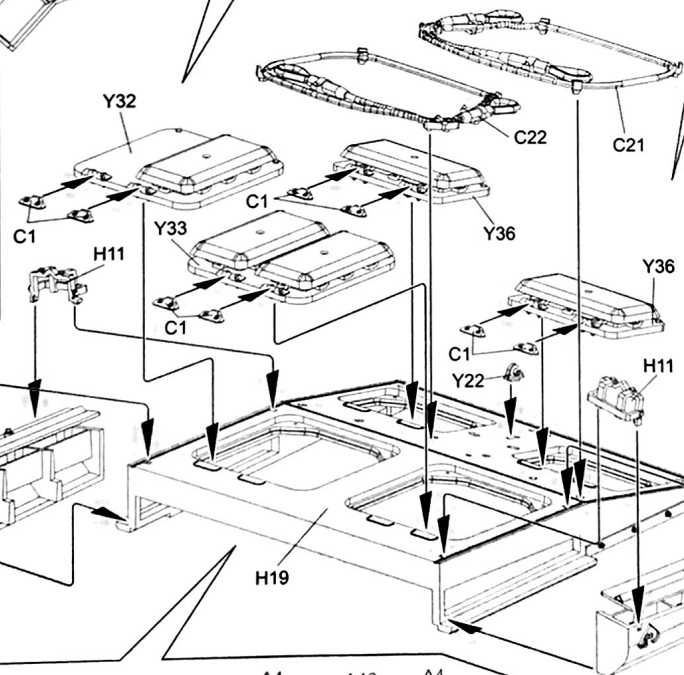
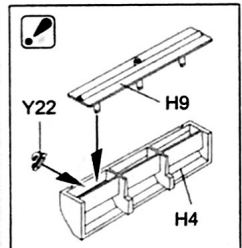
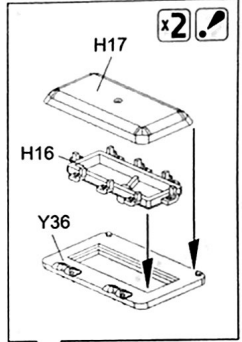
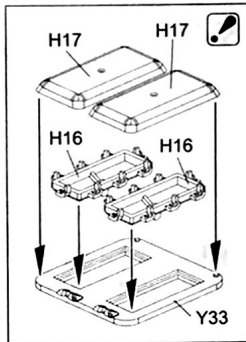
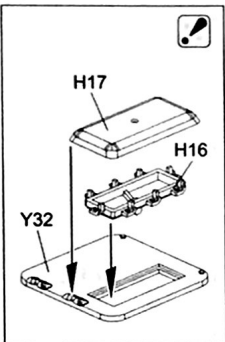
9



H
10



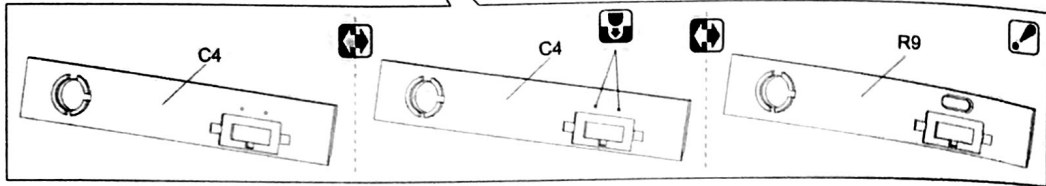
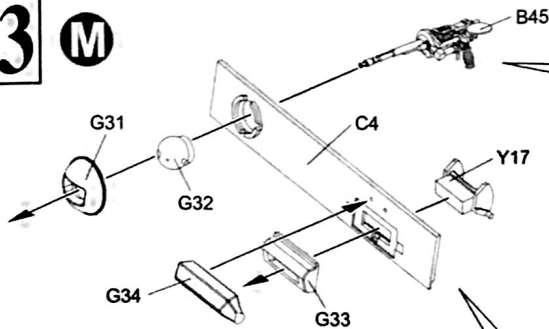
11
K



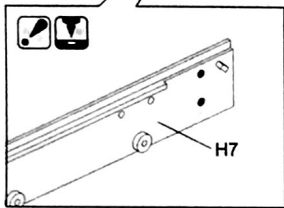
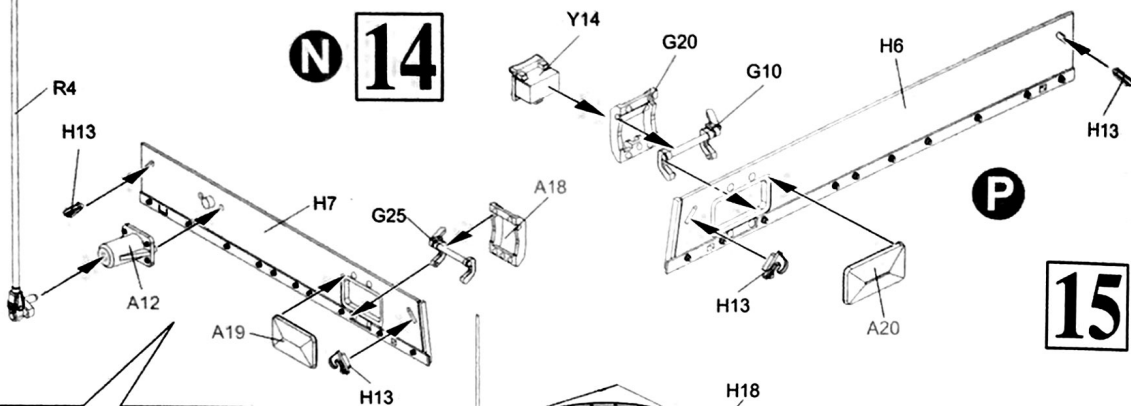
L
12

13

M

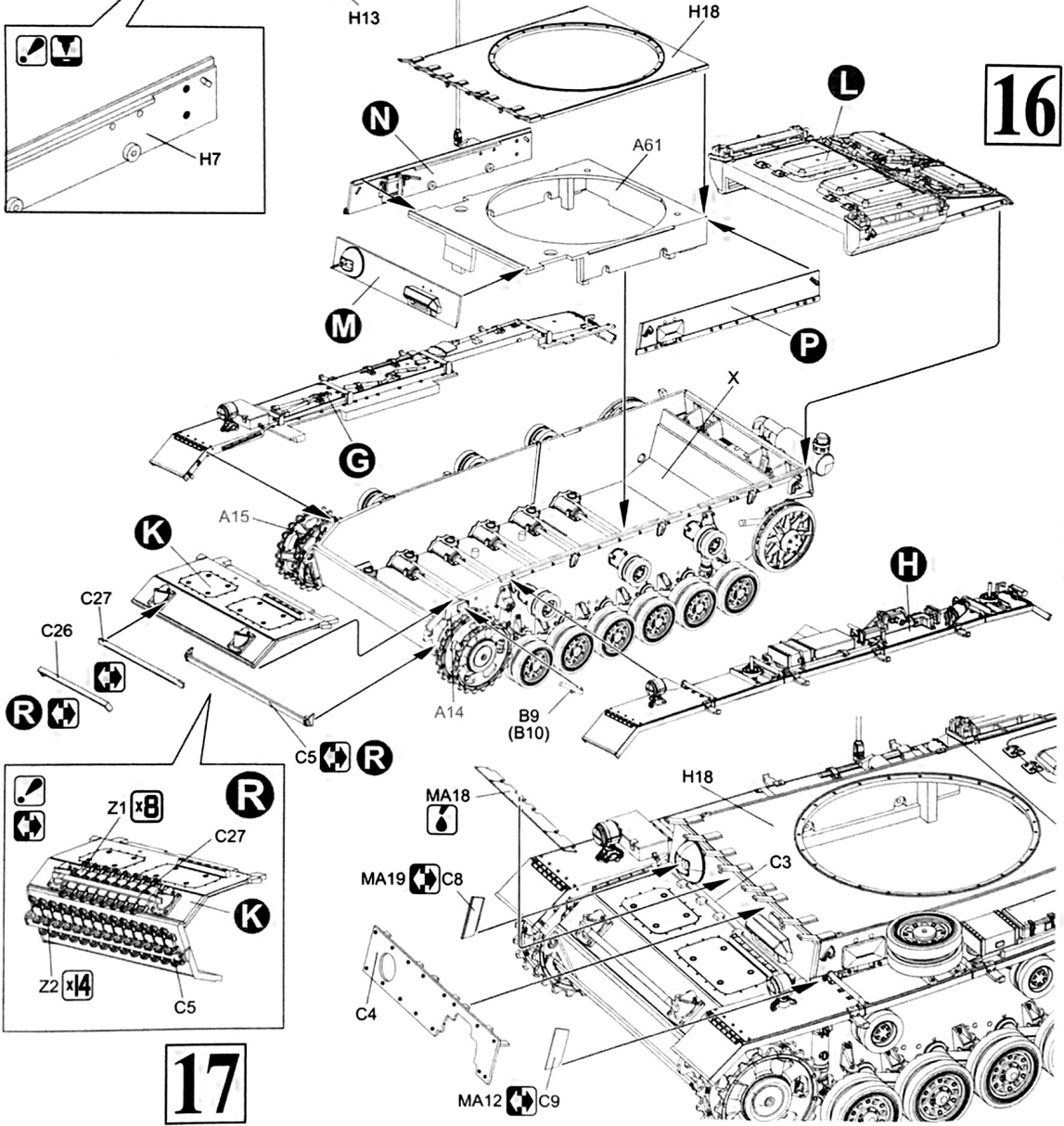


N 14

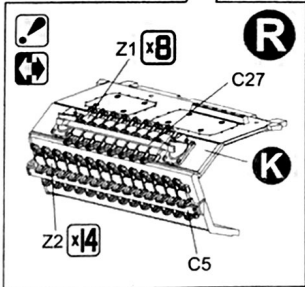


15

16



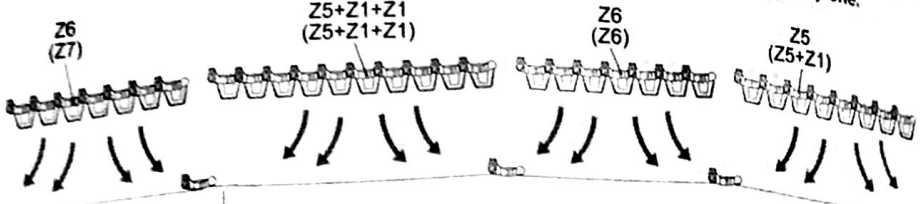
17



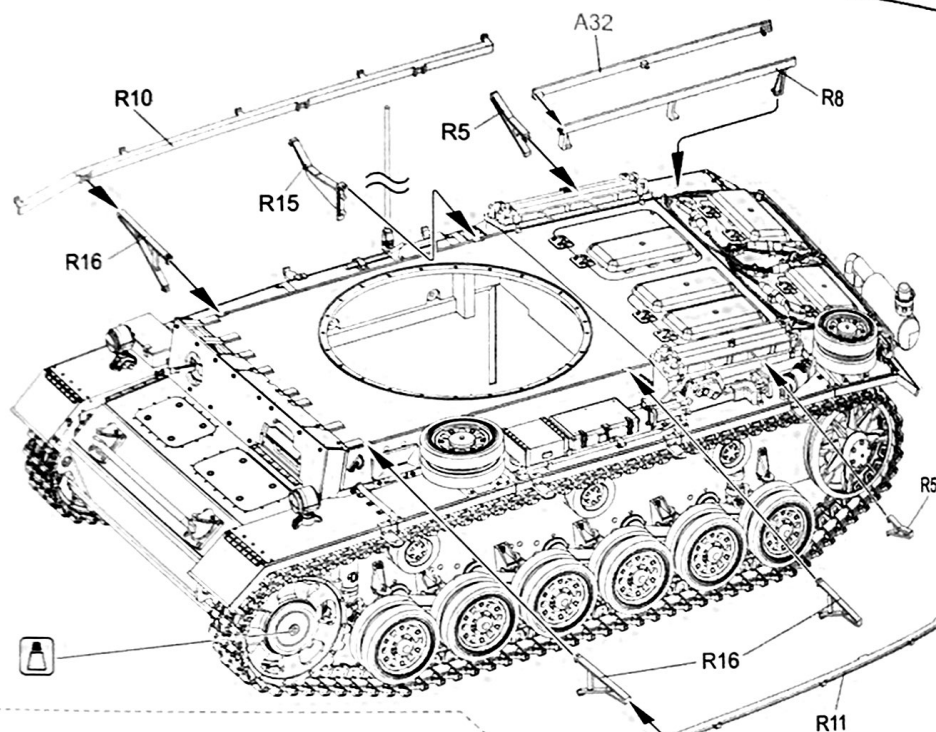
18



#Although the four upper track sections can be curved, it is not intended that they be continuously bent backwards and forwards. Otherwise, they may break.
#When creating the track sections on the pre-curved jig, carefully add the track links one by one.

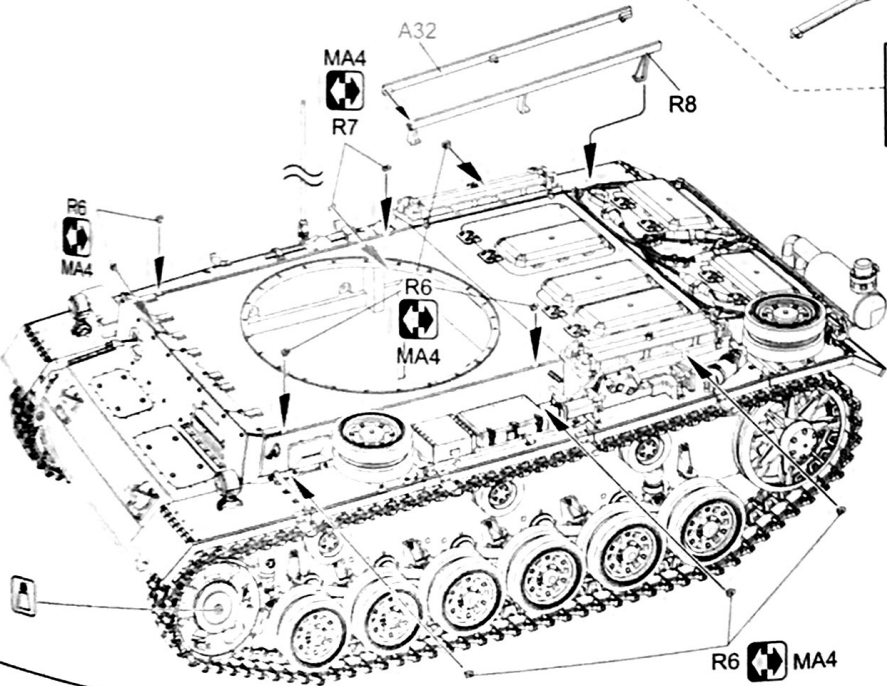


Z8 For Left
(Z9 For Right)

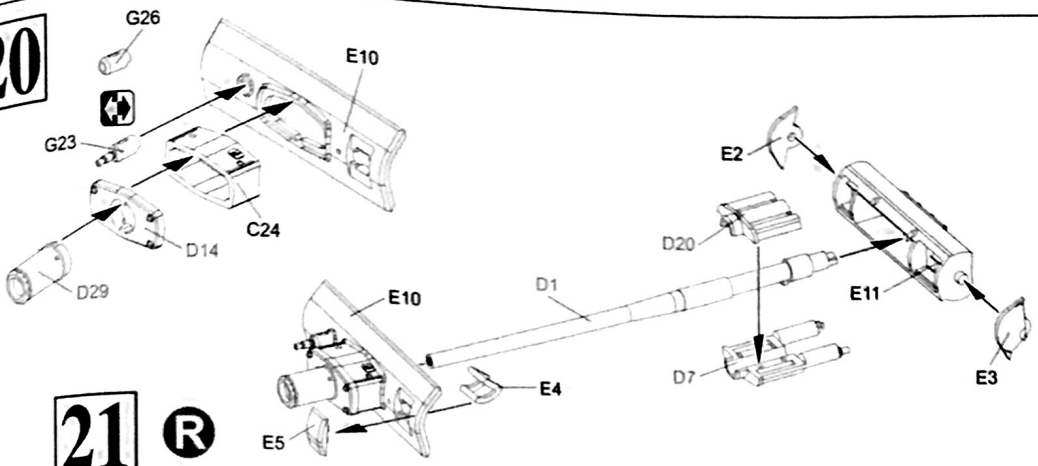


19

WITH SIDESKIRT
WITHOUT SIDESKIRT



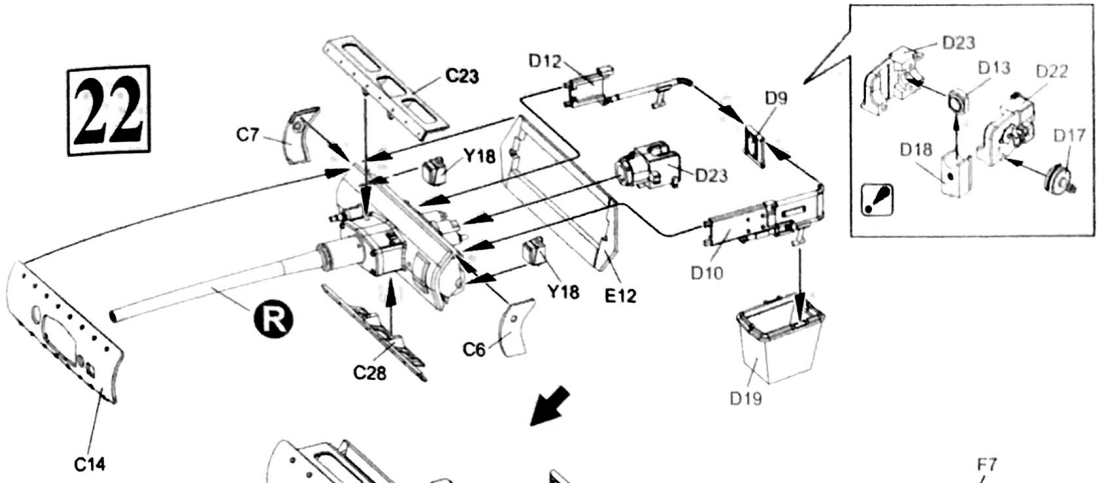
20



21

R

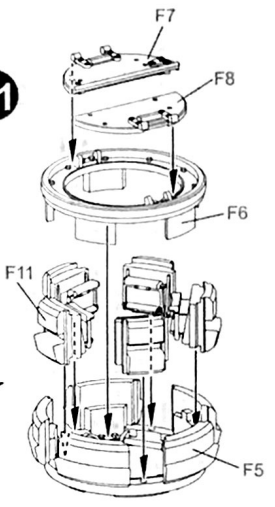
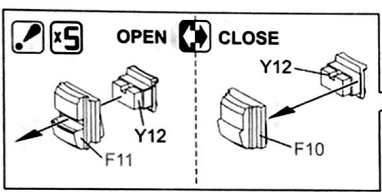
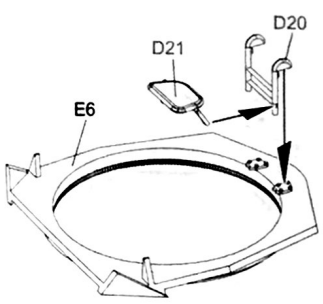
22



S

T1

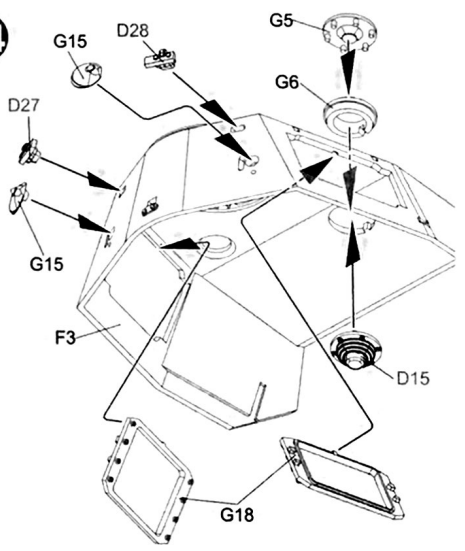
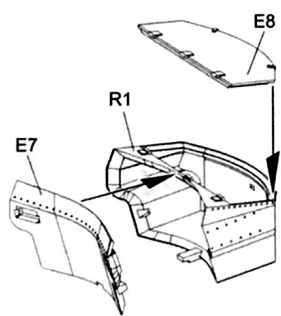
23



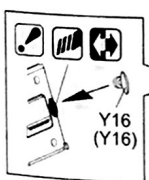
T2

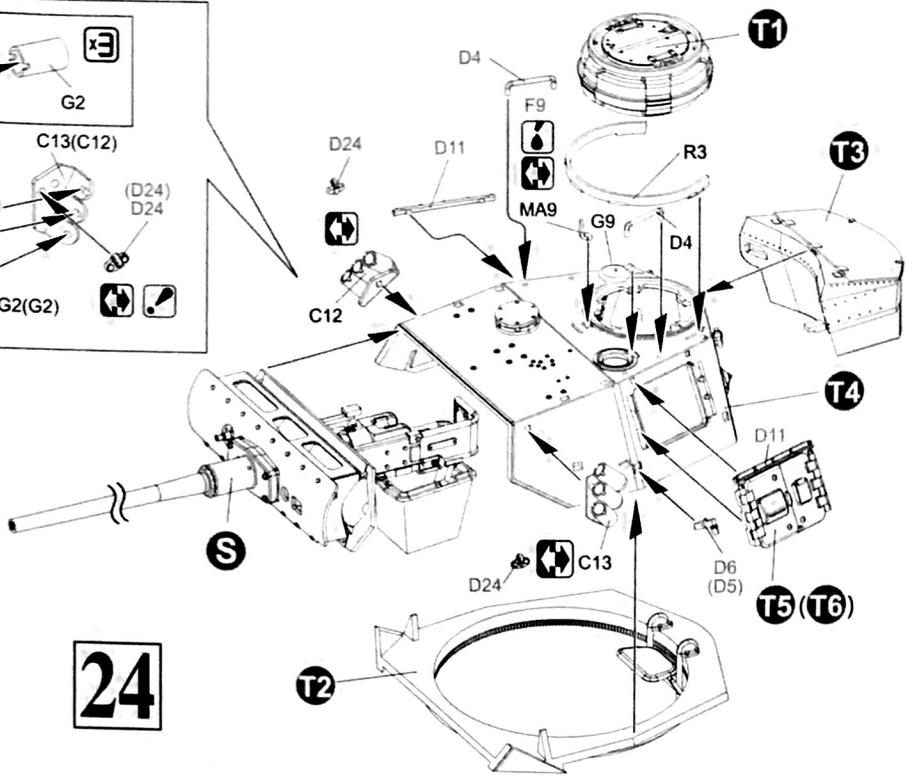
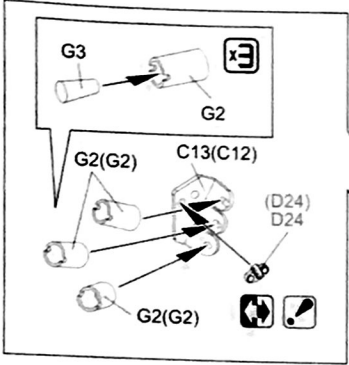
T3

T4



T5 (T6)





25

