

cyber-hobby.com

KIT NO. 6720

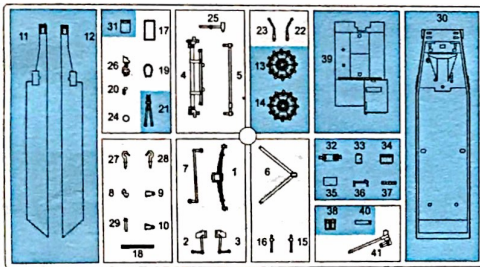
Project supervised by HIROHISA TAKADA.

Technical drawings provided by MINORU IGARASHI and the DRAGON Engineering Team.

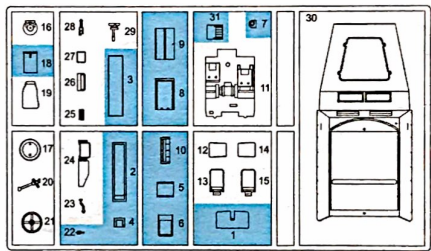
Technical assistance provided by THOMAS ANDERSON.

Thanks to TOM COCKLE and GARY EDMUNDSON as Technical Consultants.

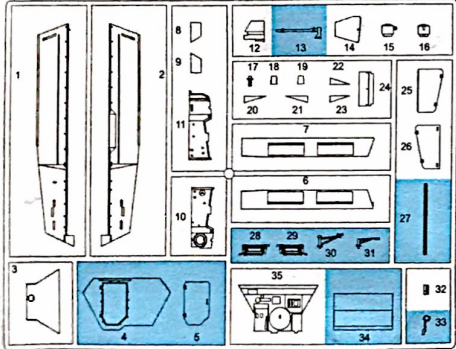
A



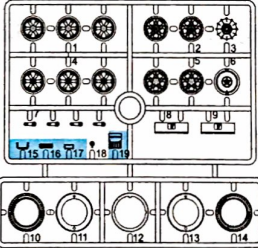
C



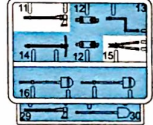
E



Gx2



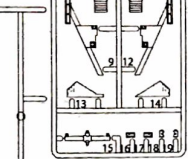
TG



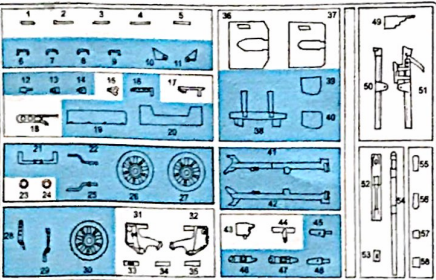
Z



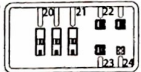
B



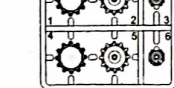
A



Bx2



H



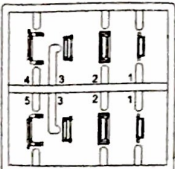
MA (Photo-etched Parts)



MB (Metal parts)



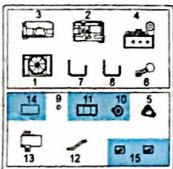
W



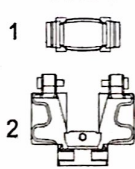
Y



X



Fx84



MagiTrack
 PATENT REGISTERED
 実用新案登録済み



この部品は使用しません
 Parts not for use.
 Teile werden nicht verwendet.
 Pieces a ne pas utiliser.
 Parti nin ulizzati.
 不需要使用的部品

注意
 接着剤や塗料は火の近くで使わないでください。使う時はときどき窓を開けて換気に気をつけましょう。
 塗料指定の■は GSI CREOS CORP. Mr. COLOR の番号です。接着剤や塗料が入っていませんので別にお買い求めください。部品をランナーから切り離す時は模型用ハサミ等を使い、余分な部分はカッターやヤスリ等で仕上げてください。
 ■ 組立図のサインマークは下の説明をごらんください。
注意
 勿於近火處使用膠水或油漆・並打開窗戶保持空氣流通。
 ■ 代表 GSI CREOS CORP 出品 MR.COLOR の顏色編號・不包括膠水及油漆。
 自膠架中取出部件時・應用模型專用剪・並用界刀或小鏟除去多餘的膠料。
 各圖型的含義可參考本欄以下的說明。

ZUR BEACHTUNG
 Kleber und Farbe nicht in der Nähe einer offenen Feuer verwenden und das Fenster von Zeit zu Zeit zur Belüftung öffnen.
 * Symbole wie ■ beziehen sich auf die Farbummern GSI CREOS CORP. MR. COLOR. Kleber und Farbe sind nicht enthalten.
 * Zum Abschneiden der Teile vom Verbundstück eine Modellierschere verwenden und die überstehenden Plastikteile mit einem Messer oder eine Feile beseitigen.
 * Die Bedeutung der Symbole finden Sie unten in dieser Spalte.
CAUTION
 * When you use glue or paint, do not use near a naked flame, and use in a well-ventilated room.
 * Symbols such as ■ refer to the color number of GSI CREOS CORPS. MR. COLOR. Glue and paint are not included.
 * When you take parts off the runner frame, use modeling scissors and trim excess plastic with a cutter or a file.
 * See below for the meaning of symbols.

ATTENTION
 * Ne pas utiliser de colle ou de peinture a proximité d'une flamme nue, et aérer la pièce de temps en temps.
 * Le numéro ■ pour l'indication de couleurs correspond au numéro de GSI CREOS CORP. MR. COLOR. La colle et la peinture ne sont pas comprises.
 * Pour retirer les pièces hors du cadre, utiliser des ciseaux spéciaux pour maquette et le plastique en excès avec un cutter ou une lime.
 * Voir la fin de cette colonne pour la signification des symboles
ATTENZIONE
 * Non usare colla o vernice vicino a fiamme esposte, e aprire le finestre di tanto in tanto per cambiare l'aria.
 * ■ delle indicazioni di colore si riferisce al numero di colore di GSI CREOS CORP. MR. COLOR. Colla e vernice non sono incluse.
 * Quando si staccano parti del carrello, usare forbici da modellismo e eliminare la plastica in eccesso con un coltello o una lima.
 * Vedere in fondo a questa colonna per il significato dei simboli.

2 ■ 2 つまんでください
 MAKE 2PCS
 2 TEILE FERTIGEN
 EFFECTUEZ 2 PIÈCES
 FARE DUE PEZZI
 TEE 2 KPL
 GÖR 2 ST
 製作二個
 ■ 注意してください
 BE CAREFUL
 HIER VORSICHT
 FAIRE ATTENTION
 USARE ATTENZIONE
 VARSOVAŠTI
 FORIKTIGT
 小心注意

■ 切り取ってください
 REMOVE
 ENTFERNEN
 RETIRER
 SEPARARE
 POISTA
 AVLAGSNA
 切去
 ■ 穴をめてください
 OPEN HOLE
 ÖFFNEN
 FAIRE UN TROU
 FORO APERTO
 AVAA REIKA
 ÖPPNÄ HALET
 鑽孔

■ 接着しないでください
 DO NOT CEMENT
 NICHT KLEBEN
 NE PAS COLLER
 NON INCOLLARE
 EIILIMAA
 LIMMAEJ
 不用黏合
 ■ 接着してください
 CEMENT TOGETHER
 ZUSAMMENLEBEN
 COLLER ENSEMBLE
 INCOLLARE INSIEME
 LIIMAA YHTEN
 LIMMA IHOP
 用膠黏合

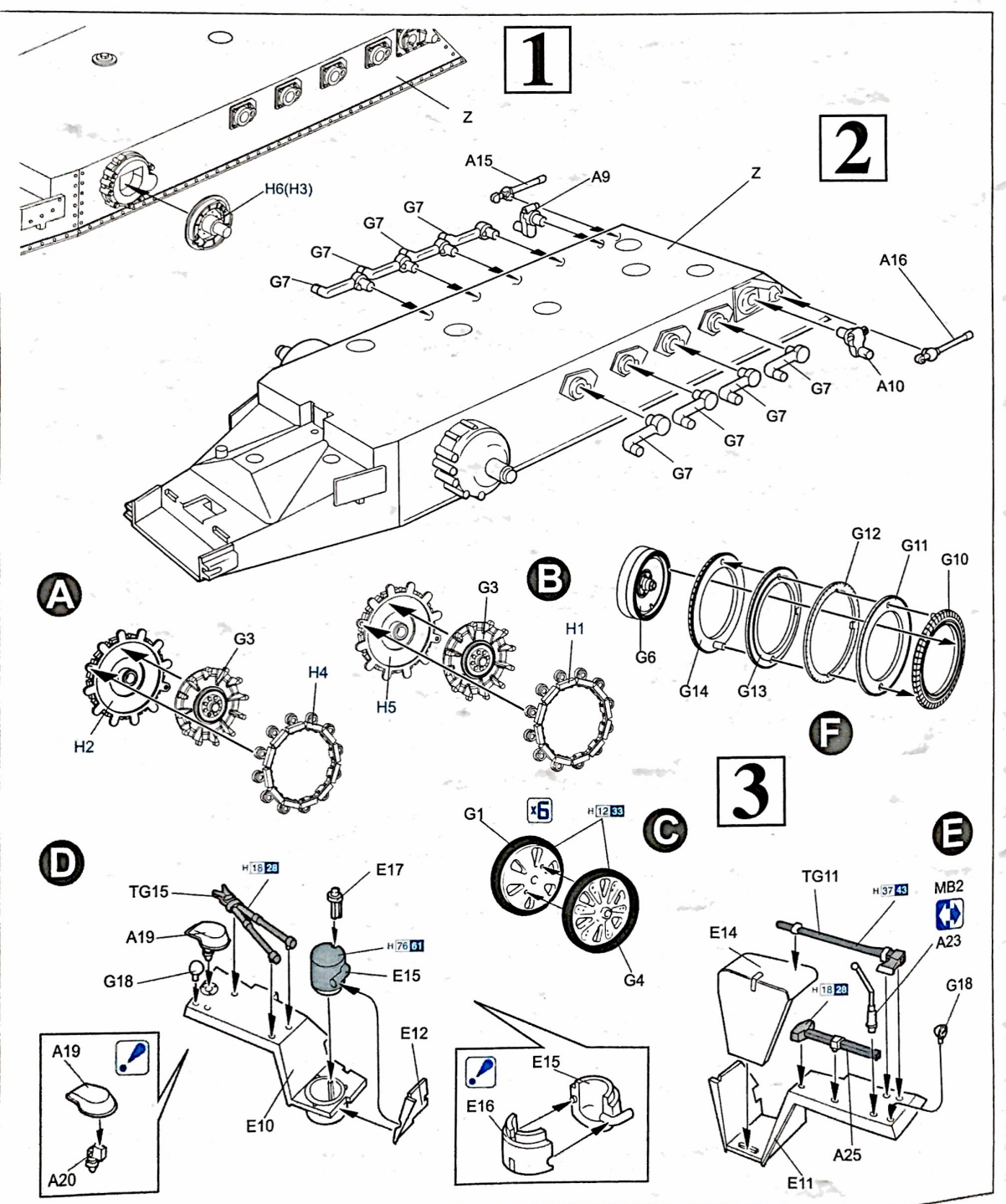
★ テールを付けてください
 APPLY DECAL
 HIER ABZIEHBILD
 APPLIQUER DECALCOMANIE
 APPLICARE DECALCOMANIE
 ASETA SIIRTOKUVIA
 APPLICERA DECALEN
 貼上水貼紙
 ▲ 折り曲げてください
 BEND
 BITTE BIEGEN
 PLIER S'IL VOUS PLAÏT
 PIEGARE
 TAITA
 BOCKA
 屈曲

■ 穴をうめてください
 FILL HOLE
 SCHLIESSEN
 BOUCHER LE TROU
 FORO PIENO
 TAVYÄ REIKA
 FYLL HÅLET
 把孔填平
 ■ どちらかを選んでください
 OPTIONAL
 NACH BELIEBEN
 FACILITATIV
 VALINNANVARAINEN
 VALBAR
 可以选择採用

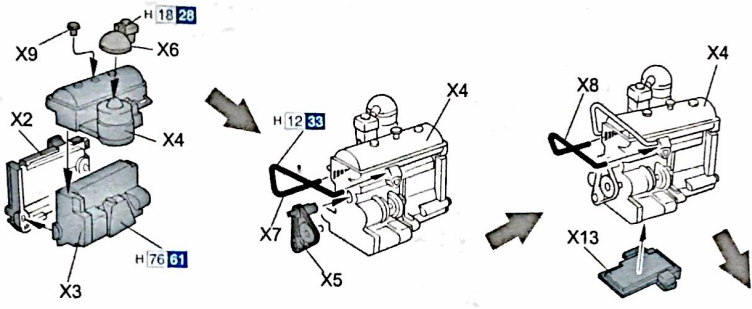
■ 接着剤が乾くまで 2-3 分待ちます。
 PLEASE WAIT FOR A FEW MINUTES UNTIL DRY
 ASPETARE ALGUN MINUTO FINQUE LA COLLA S'È SECCATA
 VERTZELT WENIGER ZEITBEIENES KLEBEN
 VANTA NÄGÄ MINUUTTI TILLS TORR
 OODU MÄLÄMÄÄ MINUUTIT KUNNIKIT
 粘膠數分鐘 直至膠劑乾固
 ■ 瞬間接着剤 (金適用)
 INSTANT GLUE FOR METAL
 METALLKLEBER
 COLLA A METAL INSTANTANEE
 COLLA INSTANTANEA PER METALU
 PIKALIMAA METALLIOSIA VARTEN
 SNABBLIM FOR METALLDELAR
 金屬用速乾膠

H1 GSI CREOS CORP. AQUEOUS HOBBY COLOUR ■ GSI CREOS CORP. MR. COLOUR MODEL MASTER COLOR

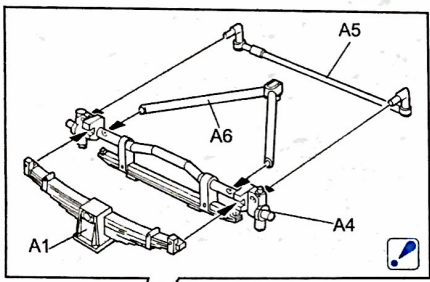
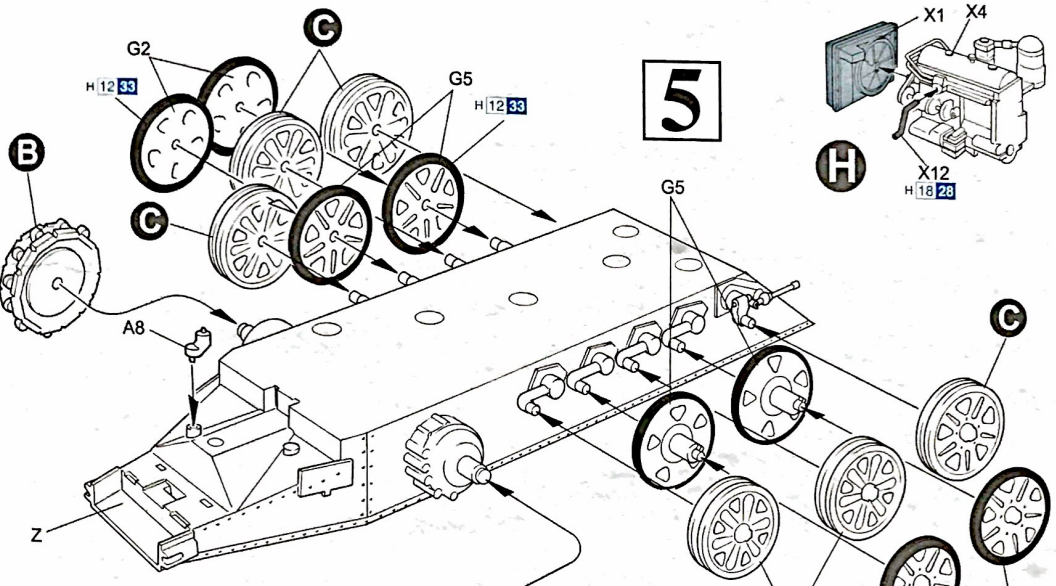
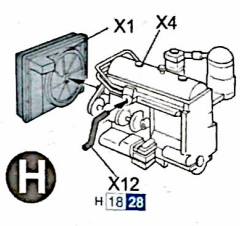
1 ■ つや消しホワイト	1768	FLAT WHITE	MATTWEISS	BLANC MAT	BLANCO OPACO	哑白色
2 ■ つや消しブラック	1749	FLAT BLACK	MATTSCHWARZ	NOIR MAT	NERO OPACO	哑黑色
3 ■ 黒鐵色	1415	STEEL	STAHL	ACIER	ACCIAIO	黑鐵色
4 ■ ウッドブラウン	1735	WOOD BROWN	HOLZBARAUN	BRUN BOIS	MARRONE LEGNO	木棕色
5 ■ ブルー	1533	RED BROWN	ROTBRAUN	MARRON ROUGE	MARRONE ROSSICCIO	紅褐、啡紅色
6 ■ 焼鐵色	1406	BURNT IRON	GEBR. EISEN	FER BRULE	FERRO BRUCIATO	燒鐵色
7 ■ ダークグリーン	1710	KHAKI GREEN	KHAKIGRÜN	VERT KHAKI	VERDE KAKI	秣鐵綠色
8 ■ ダークイエロー	2099	DARK YELLOW	DUNKEL GELB	JAUNÉ FONCÉ	GIALLO SCURO	暗黃色



4

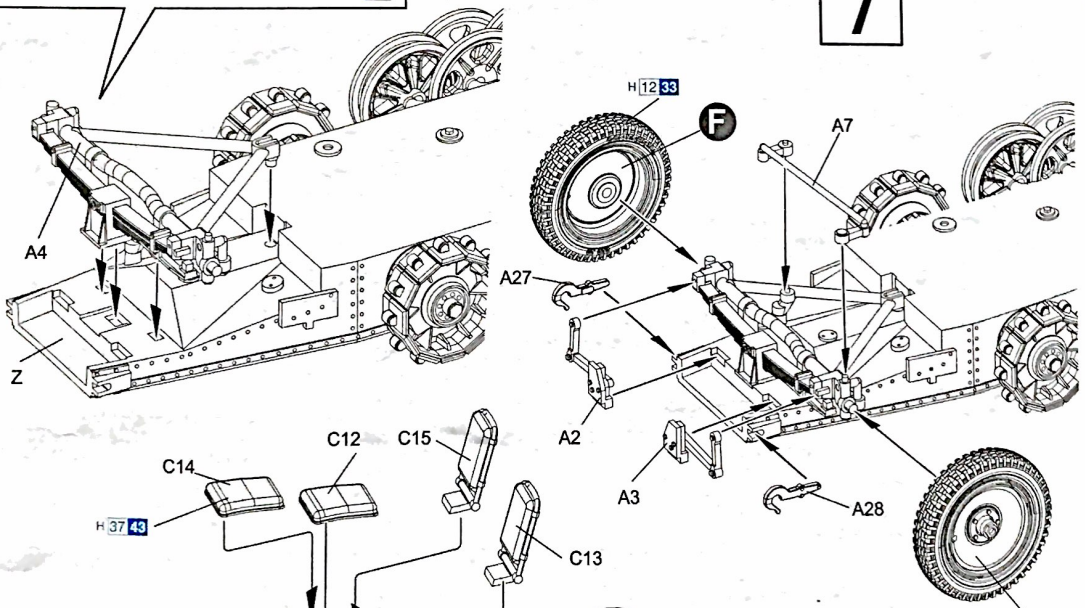


5

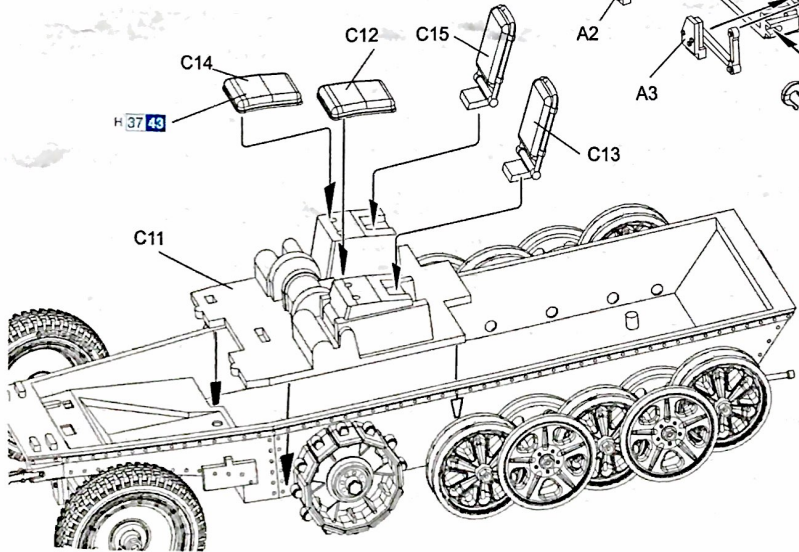


6

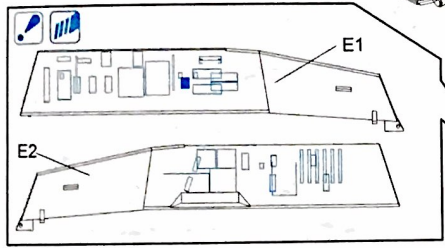
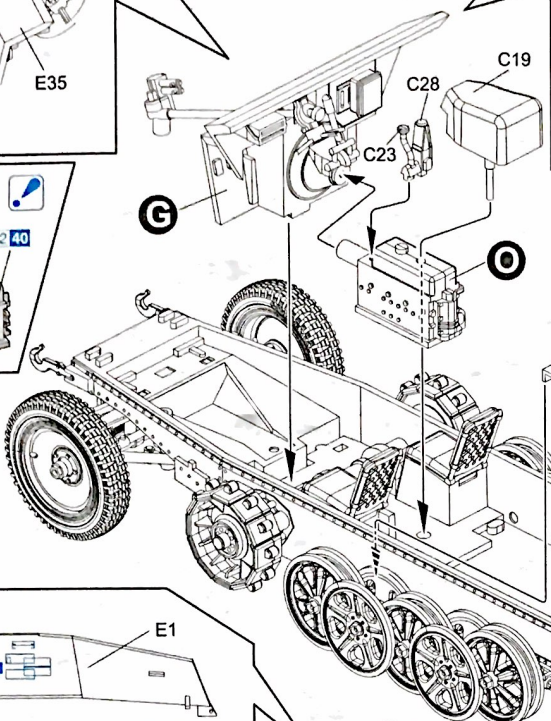
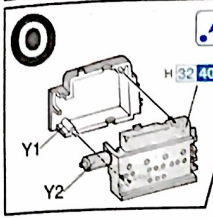
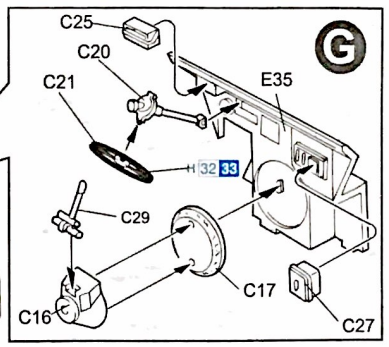
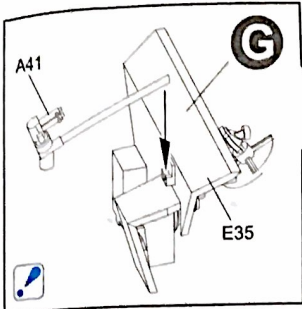
7



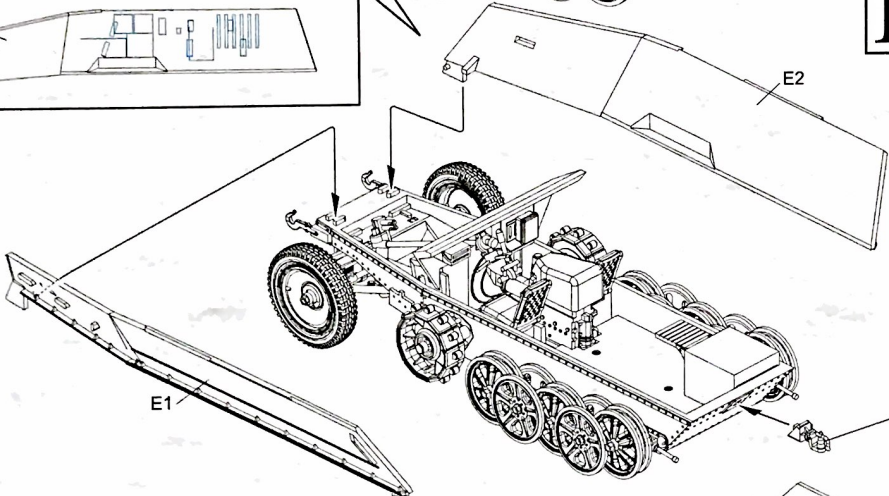
8



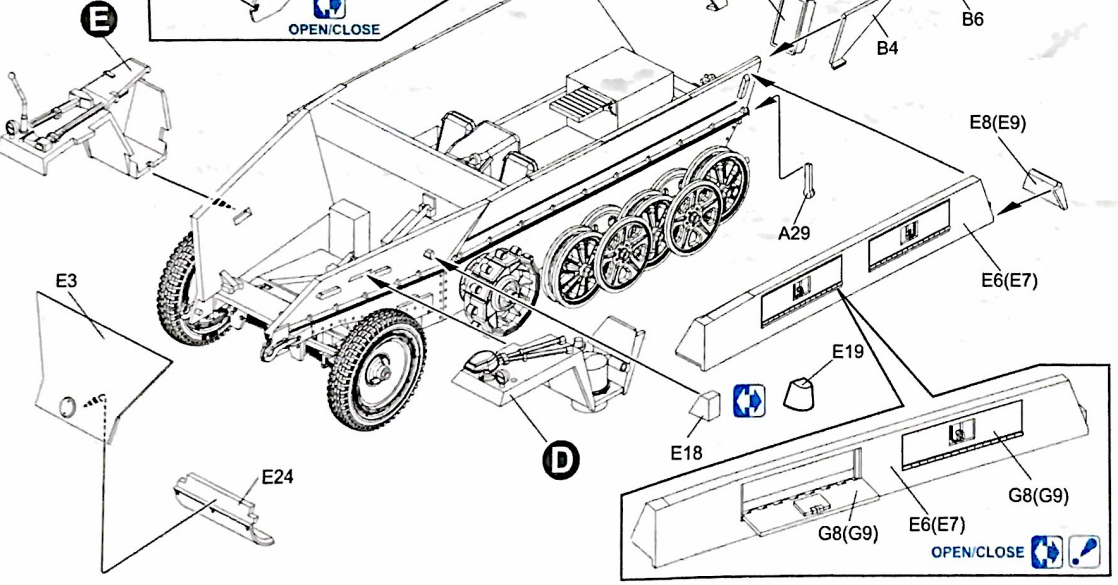
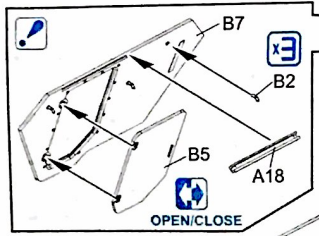
9



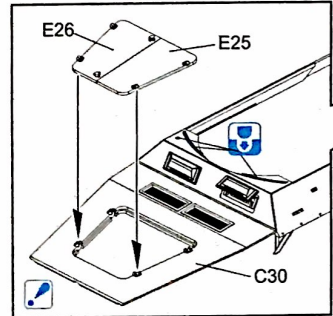
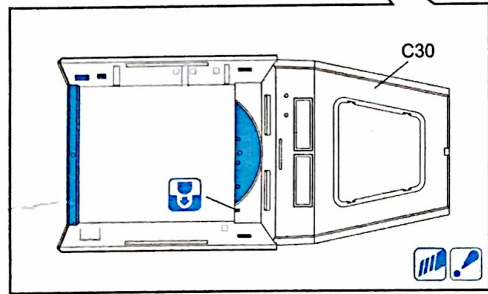
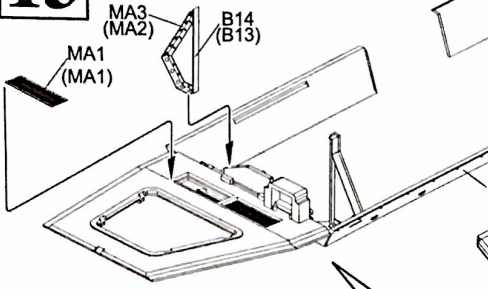
10



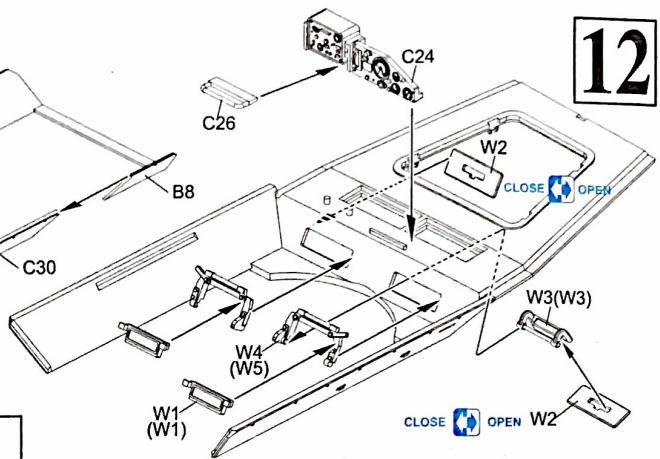
11



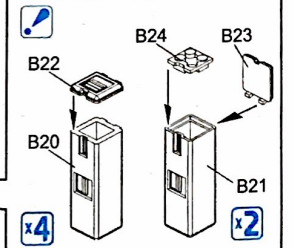
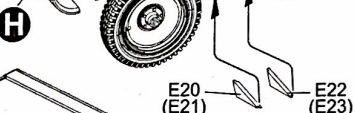
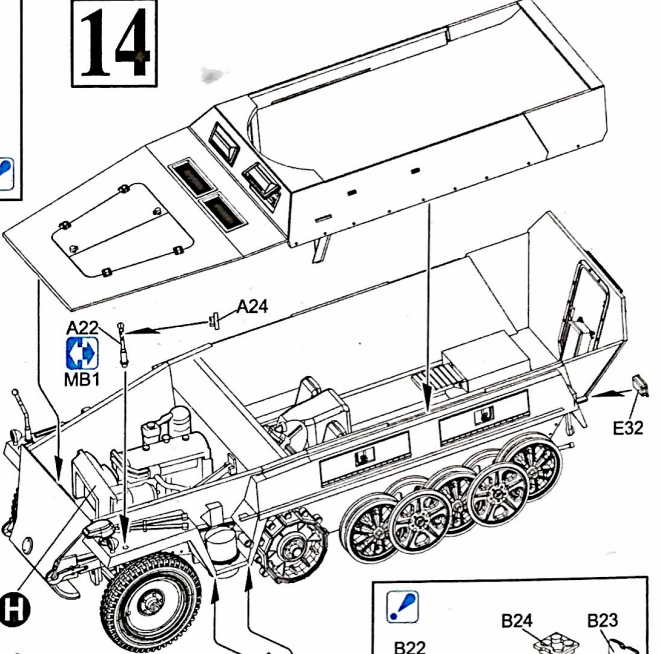
13



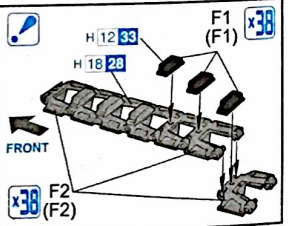
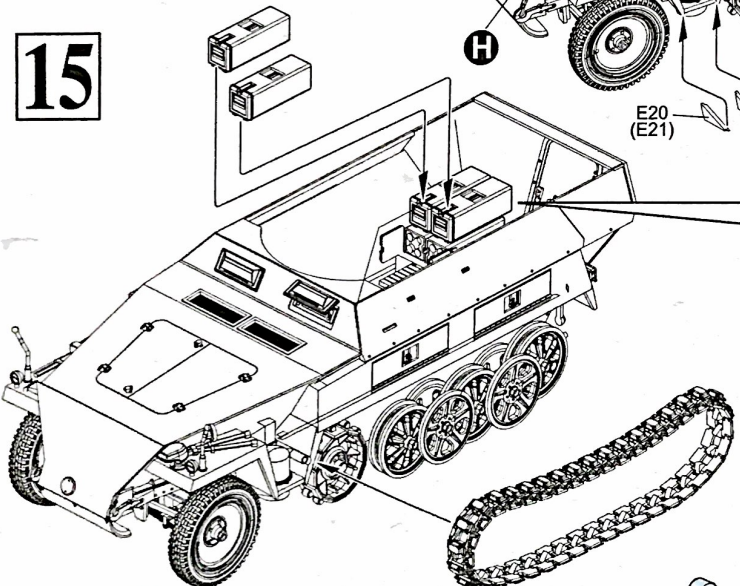
12



14



15



16

