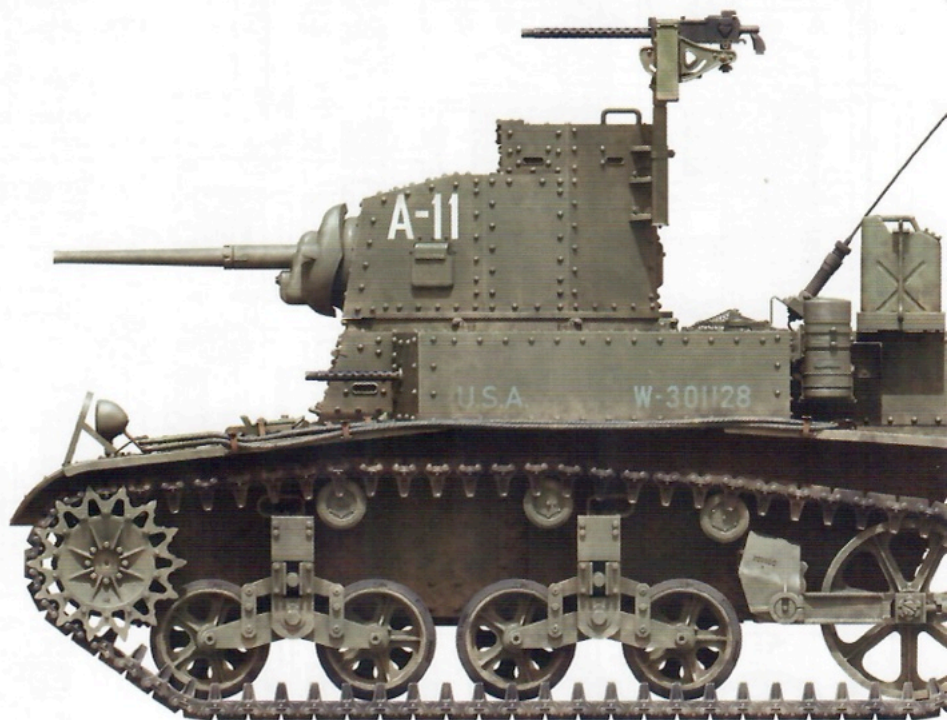
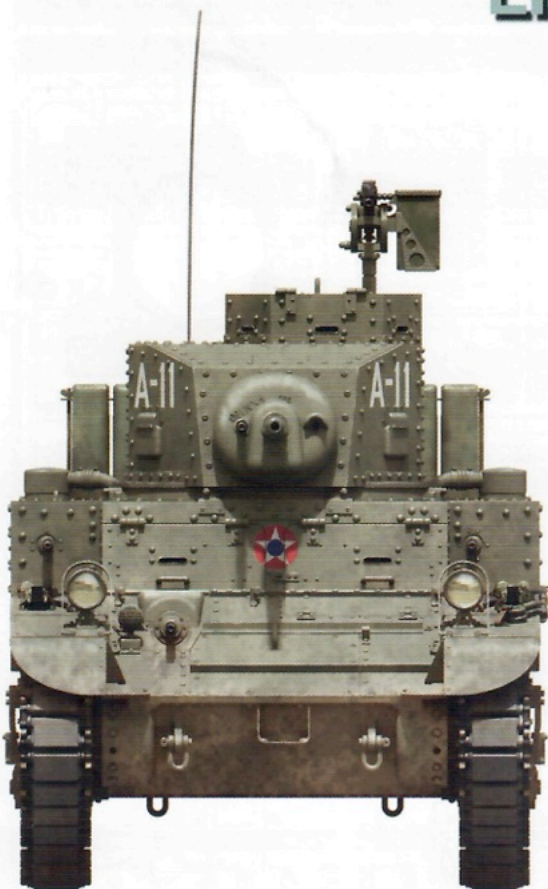


WWII MILITARY MINIATURES SERIES

# M3 STUART

## LIGHT TANK. INITIAL PROD.

35425



## GENERAL INSTRUCTION

HIGHLY DETAILED PLASTIC MODEL KIT

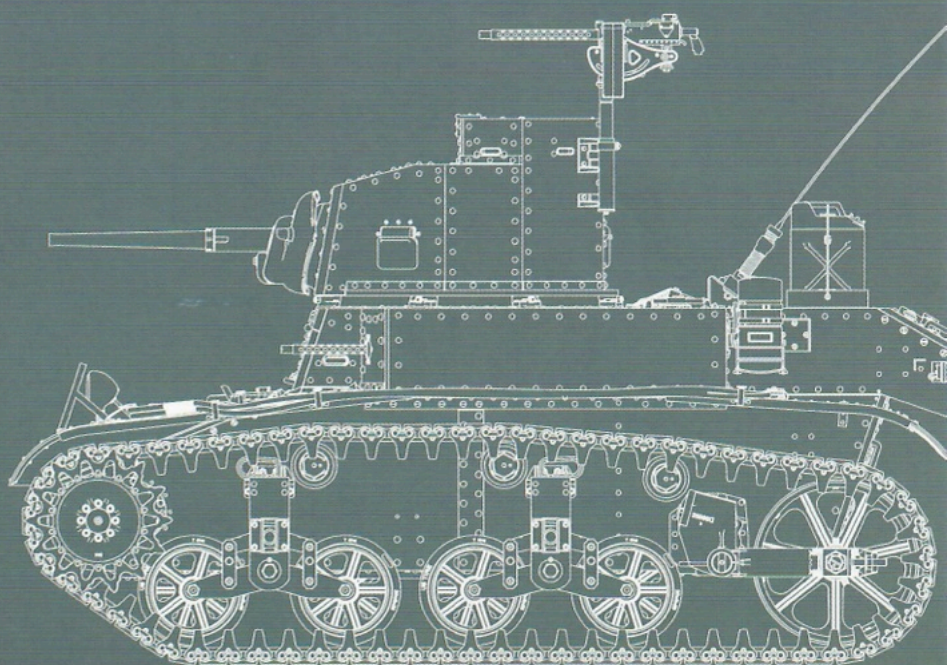
PHOTO-ETCHED PARTS INCLUDED

CLEAR PLASTIC  
PARTS INCLUDED

ALL HATCHES CAN BE ASSEMBLED  
IN OPEN OR CLOSED POSITION

METAL SURFACES AND WELD LINES  
ACCURATELY REPRESENTED IN THE MODEL

DECAL SHEET FOR 4 OPTIONS



SCALE  
**1:35**

MiniArt

**UWAGA**

Przy stosowaniu kleju i farb wszystkie prace należy wykonywać w przewiewnym miejscu z dala od źródeł ognia. Oddziel części od wiewków nożem lub innym ciętciem narzędzie. Oczyszcz lampę błyskową i wytnij punkty pilnikiem igłowym i papier ścierny. Złóż modele zgodnie z schemat montażu. Dla ułatwienia montażu każda część jest oznaczona numerem. Po złożeniu zestawu mogą pozostać niewykorzystane części.

**CAUTION**

When you use glue or paint, do not use near open flame, and use in well ventilated room. When you take parts off from the runner frame, use modeling scissors or cutter. See the bottom of this column for the meaning of symbols. Extra details can remain after assembling of the kit.

**УВАГА**

При використанні клею та фарб всі роботи проводити подалі від джерел вогню у приміщенні, що добре провітрюється. Деталі відокремлювати від літників ножем або іншим ріжучим інструментом. Зачистити об'єм і місця зрізу за допомогою нафділо та наждачного паперу. Будівництво моделі виконувати згідно зі схемою. Для зручності побудови кожна деталь позначена номером. Після складання можуть залишитися невикористані деталі.

**ATTENZIONE**

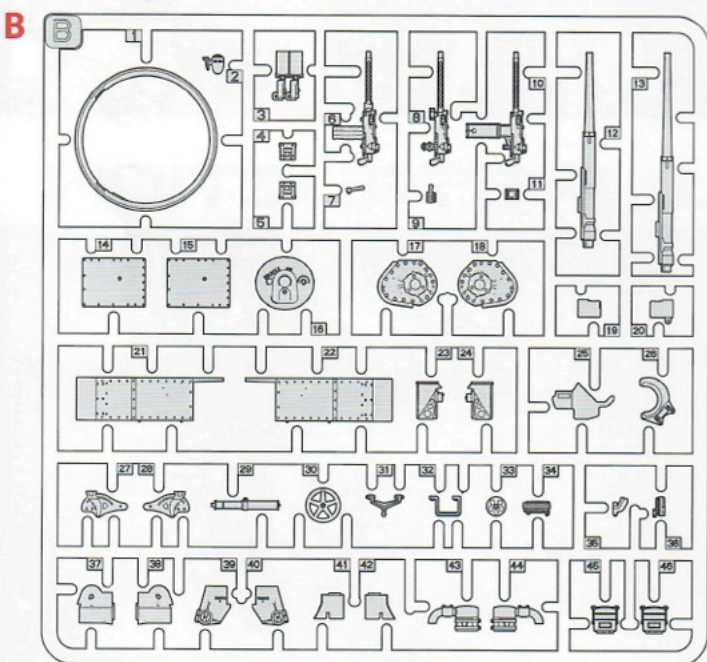
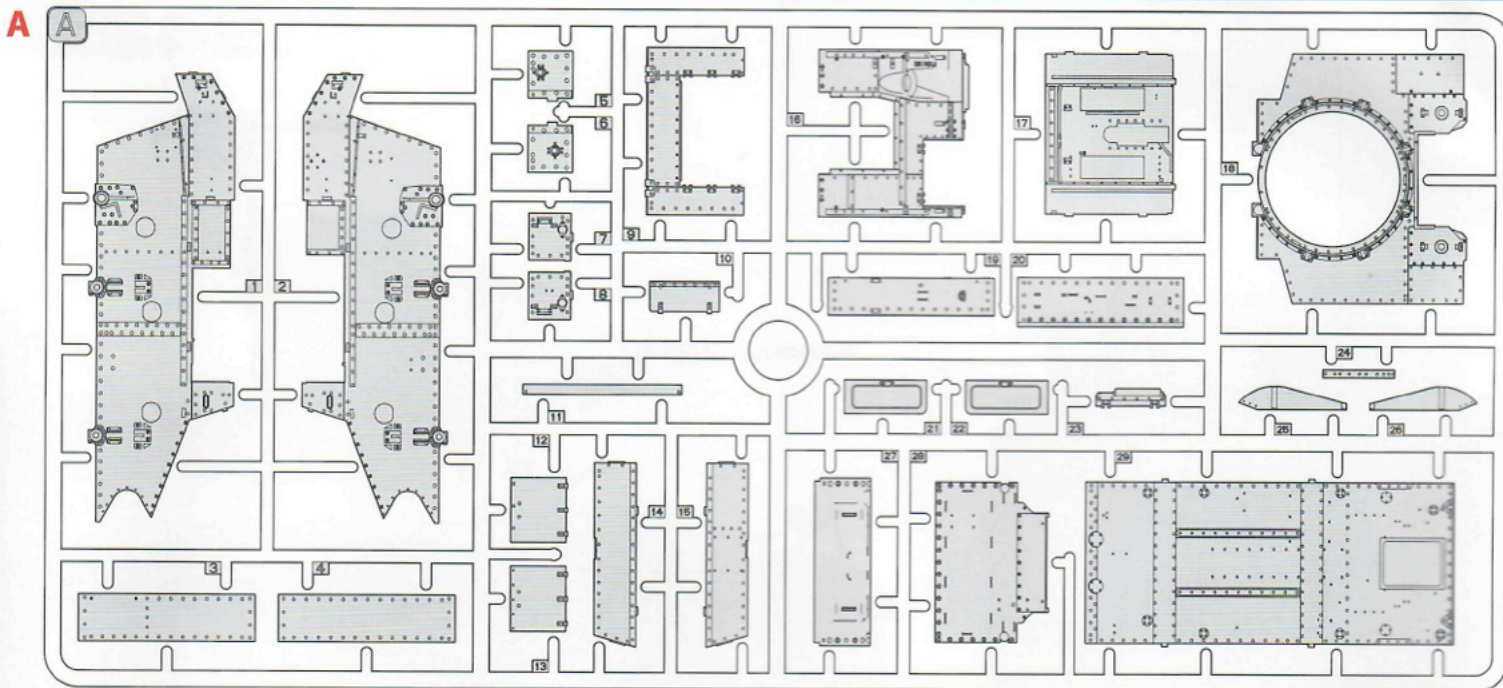
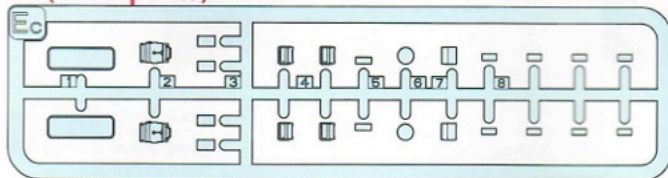
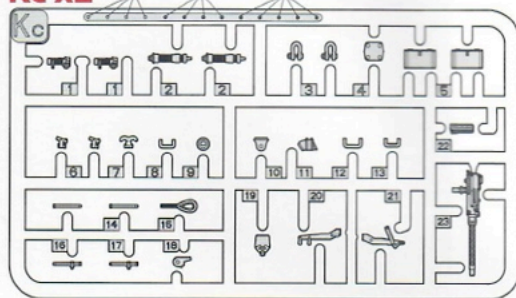
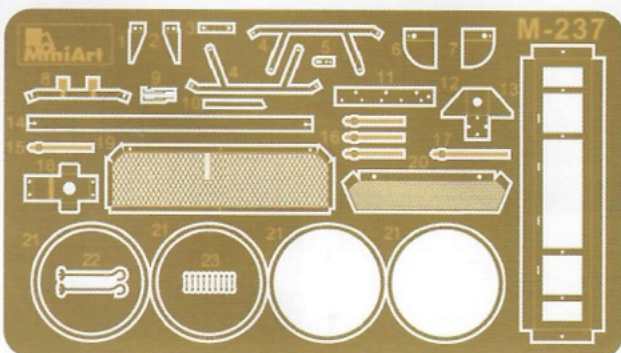
Non usare colla a vemiche vicino a fiamme esposte, e aprire le finestre di tanto in tanto per cambiare l'aria. Quando si staccano parti del carrello, usare forbici da modellismo e eliminare la plastica in eccesso con un coltello o una lima. Vedere in fondo a questa colonna per il signifi. Dopo l'assemblaggio possono rimanere parti inutilizzate.

**ATTENTION**

Ne pas utiliser de colle ou de peinture a proximite d'une flamme nue, et aérer la pièce de temps en temps. Pour retirer les pièces hors du cadre, utiliser des ciseaux spéciaux pour maquette le plastique en excès avec un cutter ou une lime. Voir la fin de cette colonne pour la signification des symboles. Après l'assemblage peut rester des pièces inutilisées.

**ZUR BEACHTUNG**

Kleber und Farbe nicht nahe von offenem Feuer verwenden und das Fenster von Zeit zu Zeit zur Belüftung öffnen. Zum Abschneiden der Teile vom Verbundstück eine Modellierschere verwenden und die überstehenden Plastikteile mit einem Messer oder einer Feile beseitigen. Die Bedeutung der Symbole finden Sie unten in dieser Nach dem Zusammenbau des Modells, können einzelne Teile übrig bleiben

**PARTS****Ec (clear parts)****Kc x2****PE parts****Decal Sheet**



POWTOZ DWA RAZY  
MAKE 2PCS  
2 TEILE FERTIGEN  
EFFECTUER 2 PIECES  
FARE DUE PEZZI  
TEE 2 KPL  
GOR 2 ST  
КІЛЬКІСТЬ РАЗІВ

NIE UŻYWAJ KLEJU  
DO NOT CEMENT  
NICHT KLEBEN  
NE PAS COLLER  
NON INCOLLARE  
EIJIMAA  
LIMMAEI  
НЕ КЛЕЙТИ

OPCJE  
OPTIONAL  
NACH BELIEBEN  
FACULTATIV  
FACOLTATIVO  
VALINANVARAINEN  
VALBAAR  
ВАРИАНТИ

ZROBIC DZIURE  
OPEN HOLE  
OFFNEN  
FAIRE UN TROU  
FORO APERTO  
AVAA REIKIA  
OPPNA HALET  
ЗРОБИТИ ОТВІР

ODCIAC  
REMOVE  
ENTFERNEN  
RETIRER  
SEPARARE  
POISTA  
AVLAGSNA  
VİDRİZATI

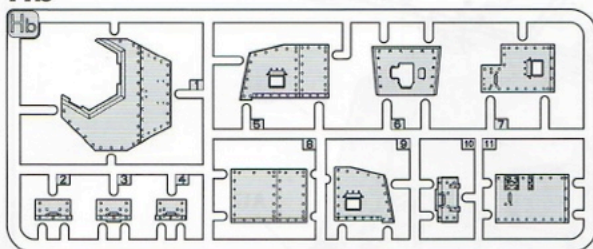
ZARZYĆ SZCZEGÓŁY  
ANNEAL THE PART  
GLODNINGSDEL  
PARTIE DE RECUIT  
PARTE RECOCIDA  
PARTE RECOCIDA  
HENKUTTAQA OSA  
ВІДПАЛИТИ ДЕТАЛЬ

ZGINAC  
BEND  
BIEGEN  
PLIER S'IL VOUS PLAİT  
PIEGARE  
TATA  
BOCKA  
ВИГНУТИ

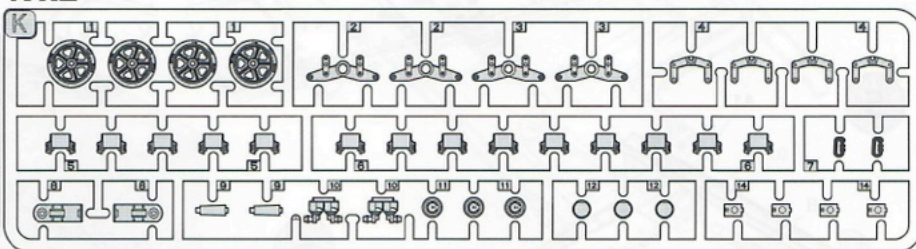
ZRÓB TO SAM  
SCRATCH-BUILD  
AM MEISTEN ZU MACHEN  
FAIRE LE PLUS  
RENDITI  
TEE ITSE  
GOR DIG SJÄLV  
ЗРОБИТИ САМОМУ

## PARTS

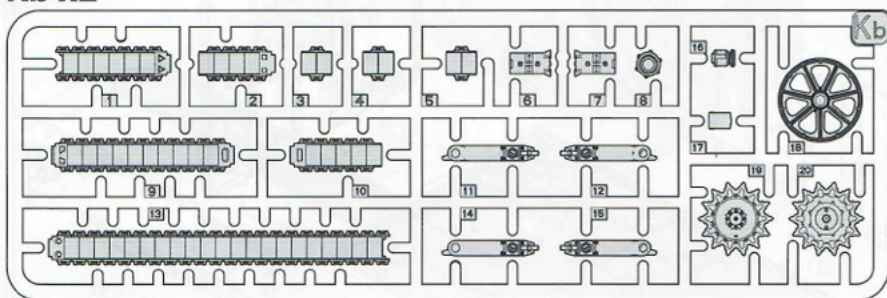
### Hb



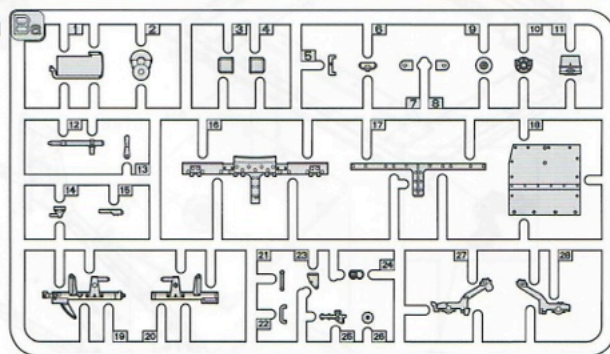
### K x2



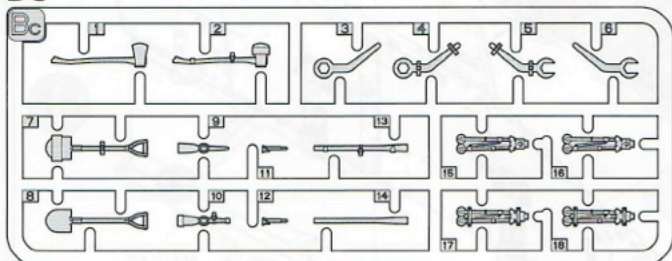
### Kb x2



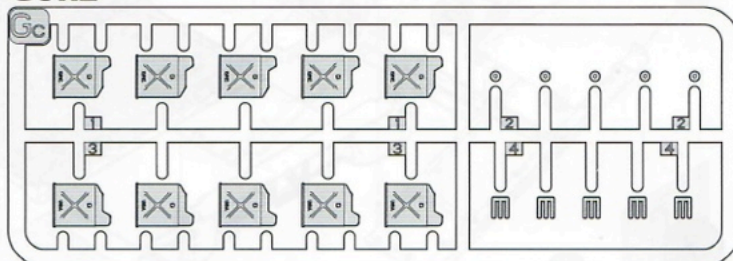
### Ba



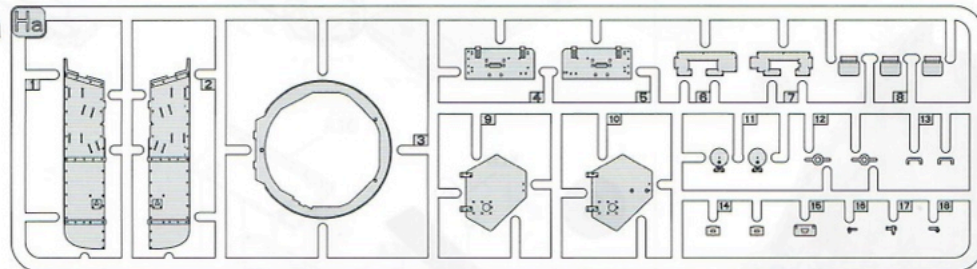
### Bc



### Gc x2

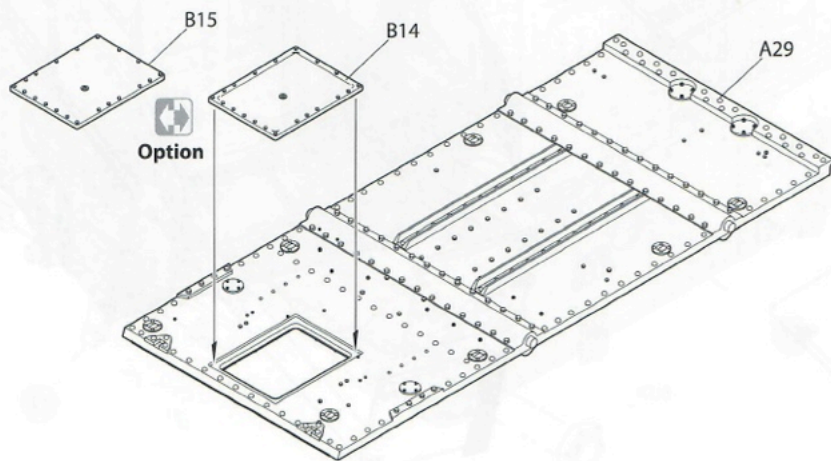


### Ha

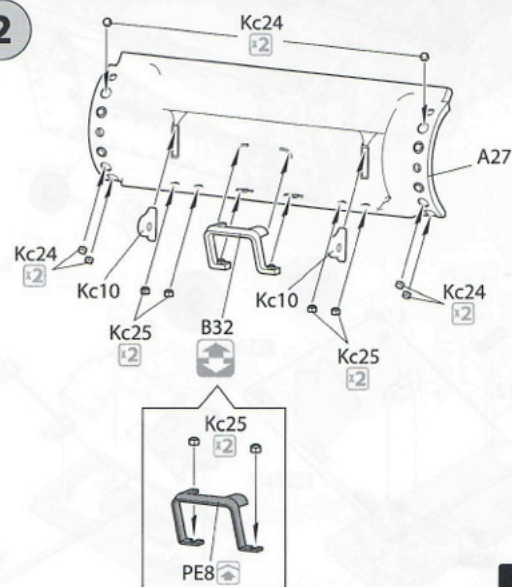


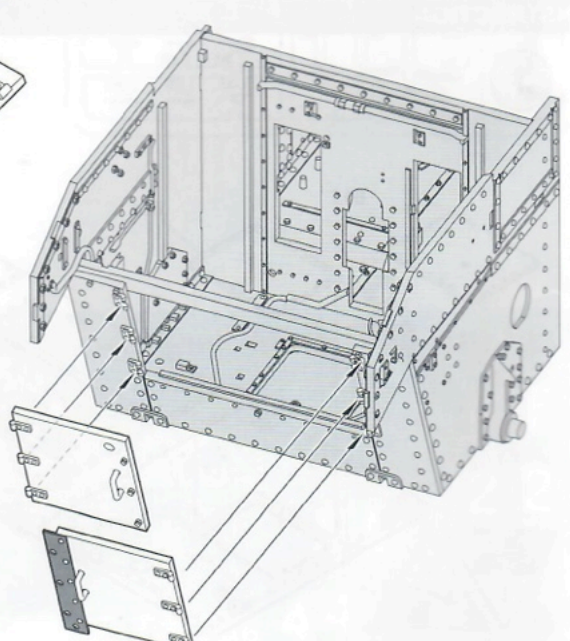
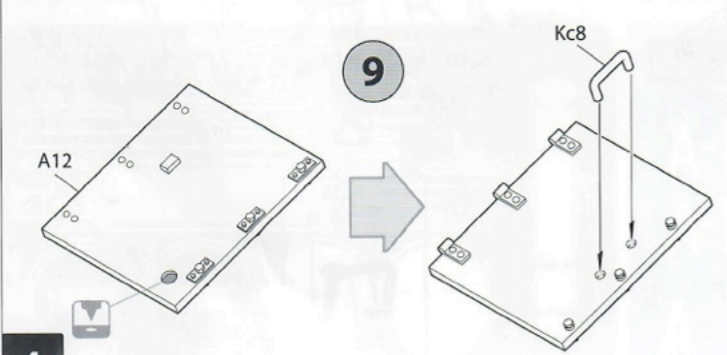
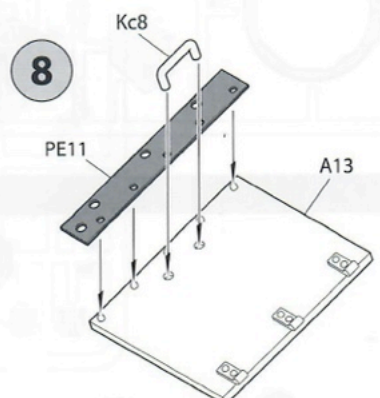
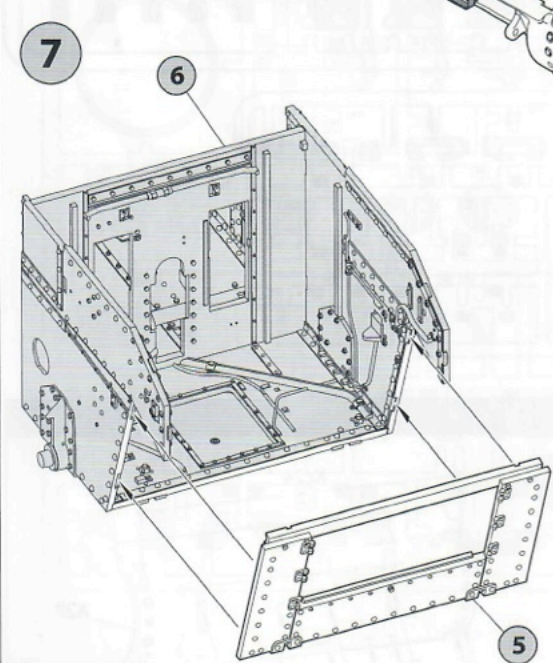
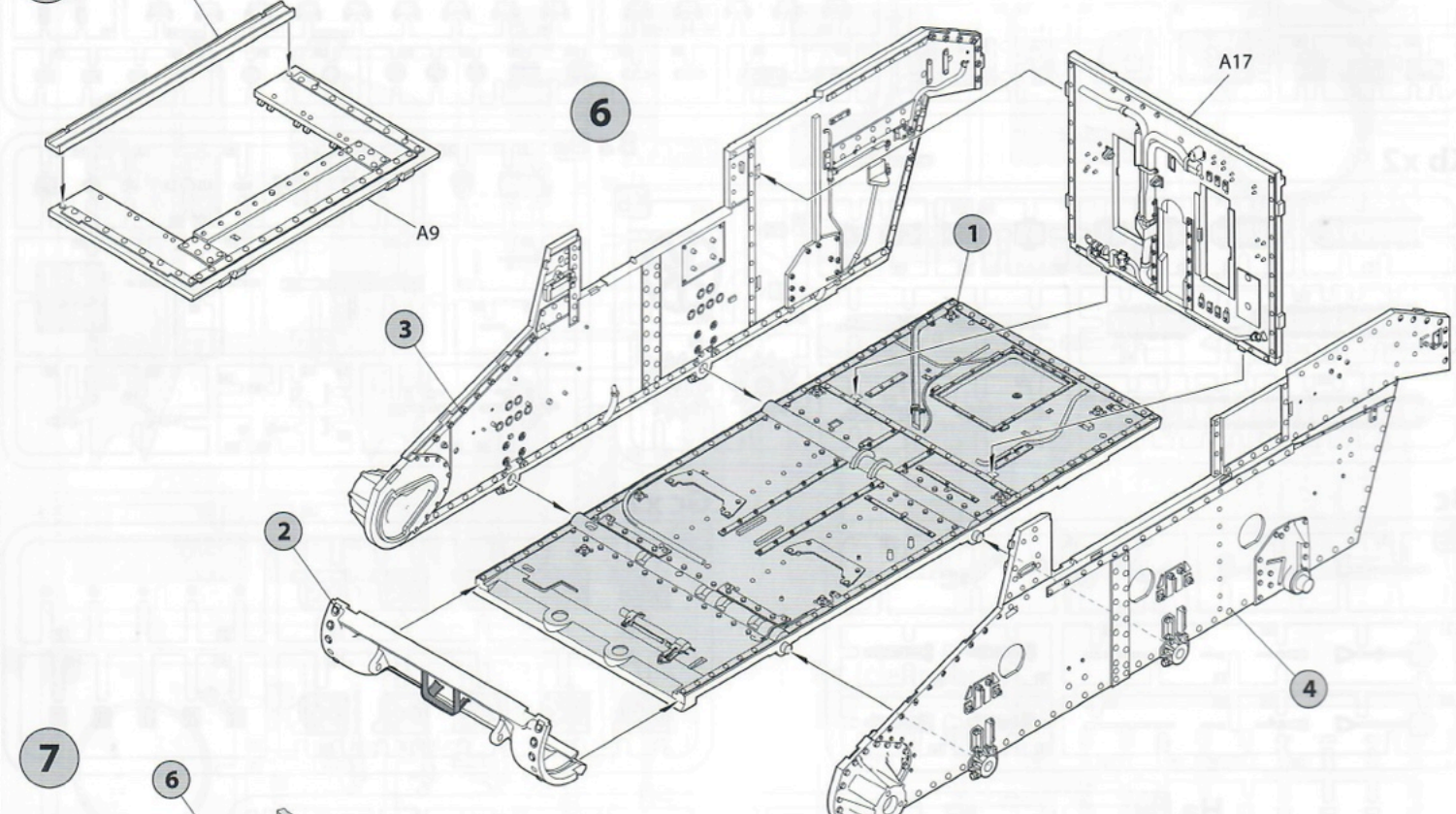
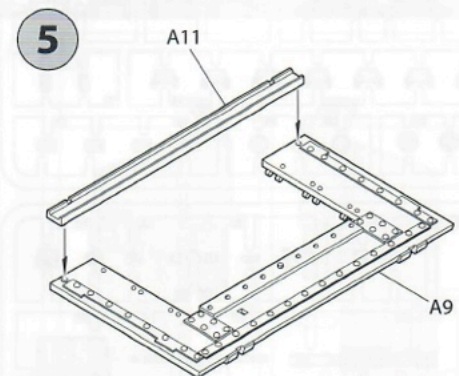
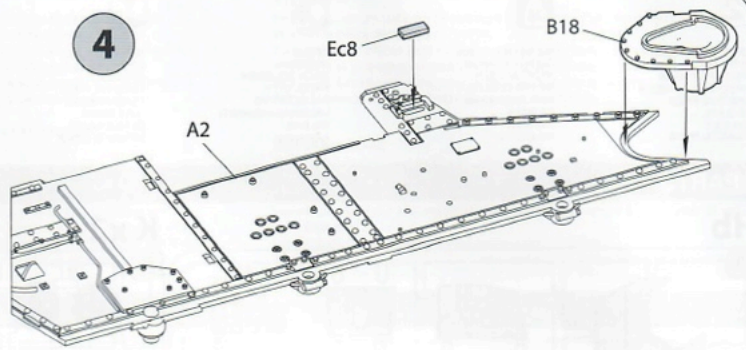
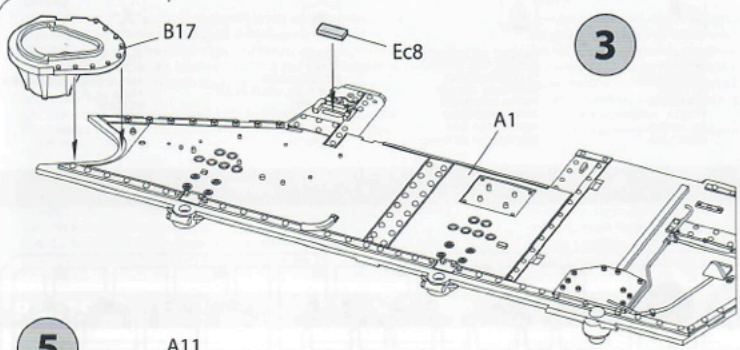
## INSTRUCTION

### 1

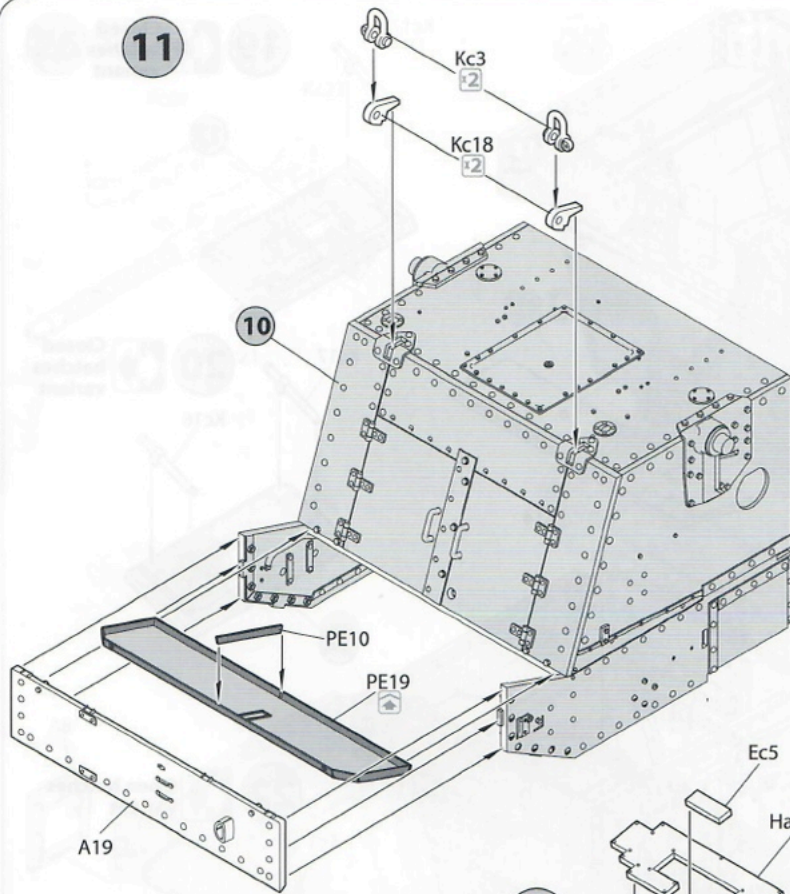


### 2

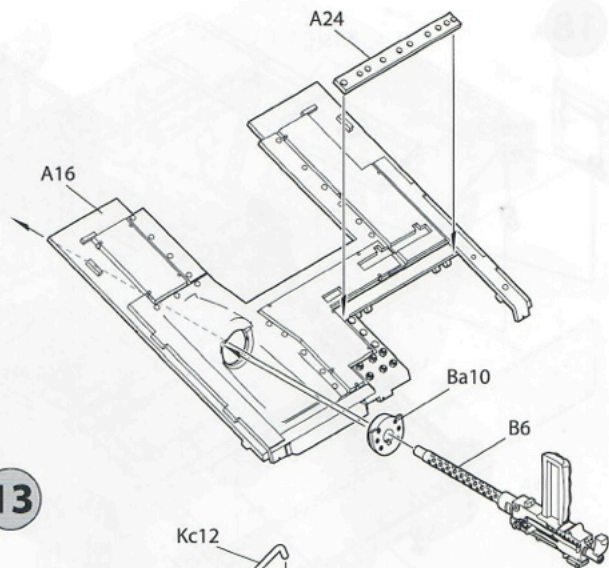




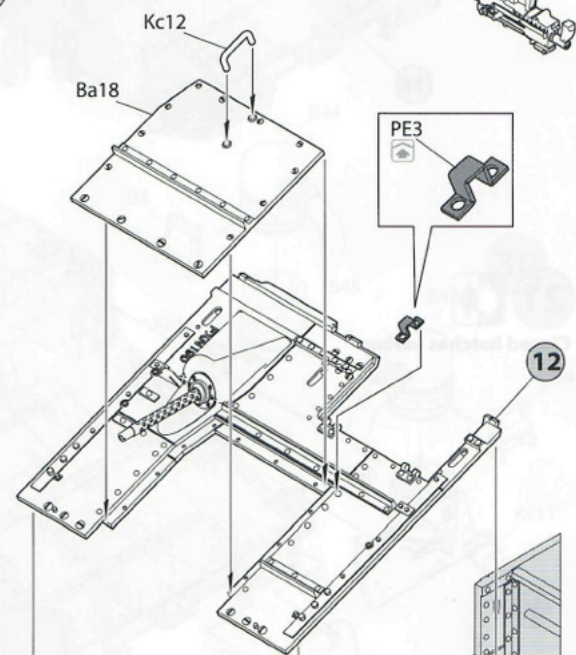
11



12

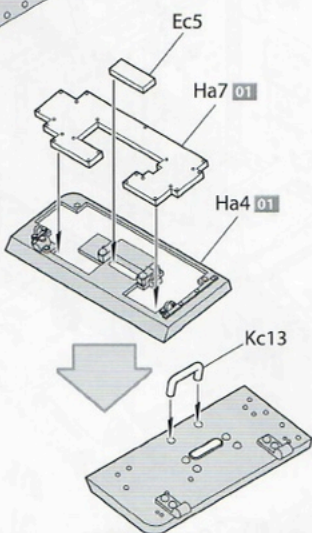


13

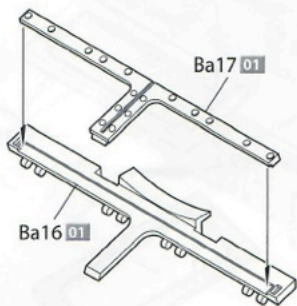


12

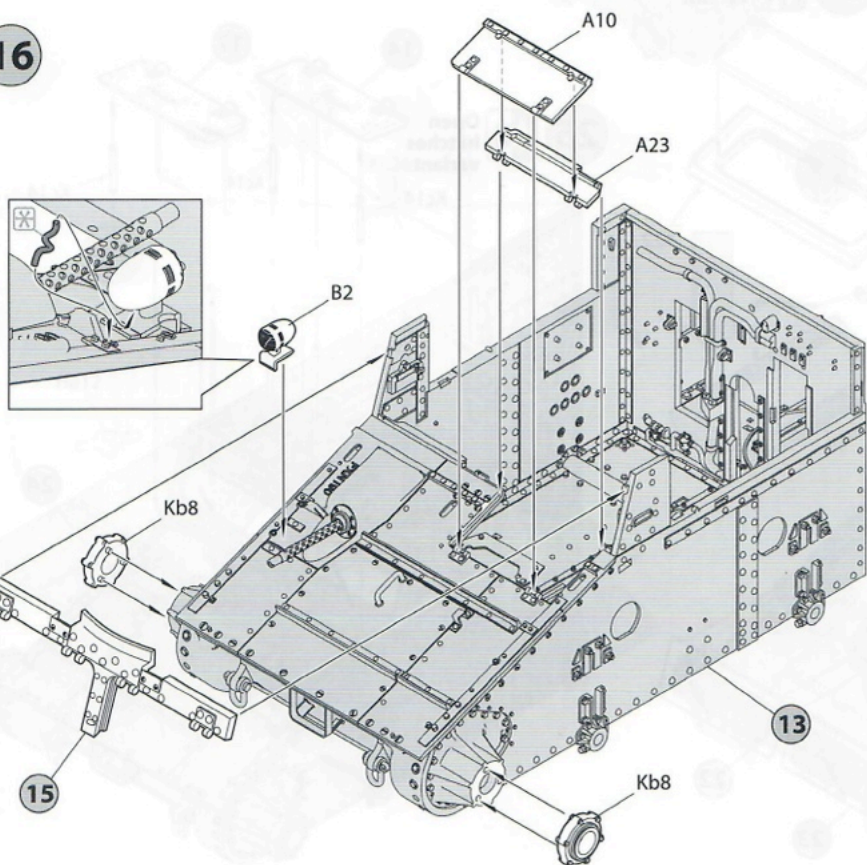
14



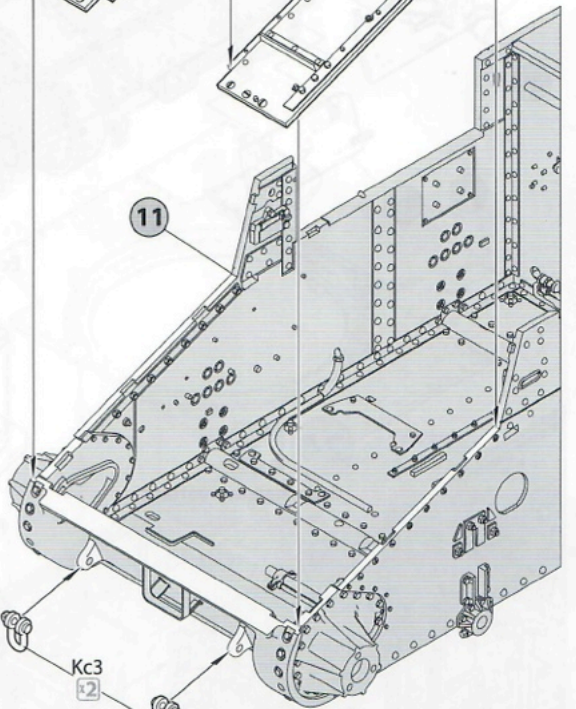
15



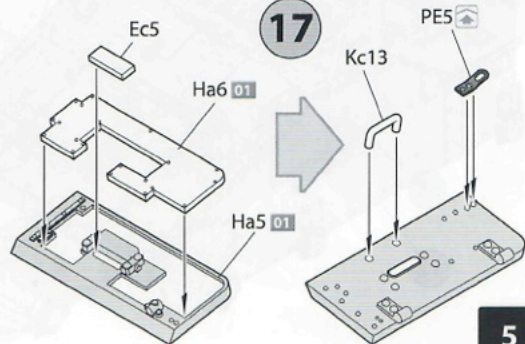
16



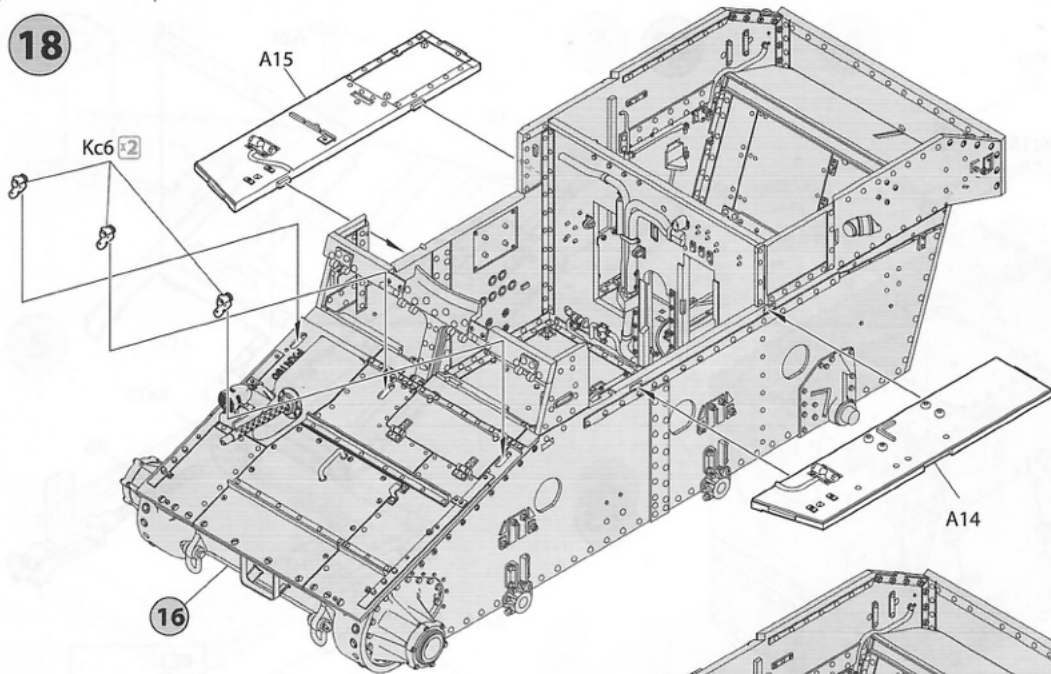
11



17



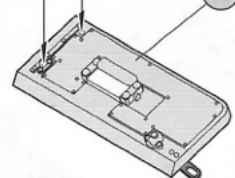
18



19

Closed hatches variant

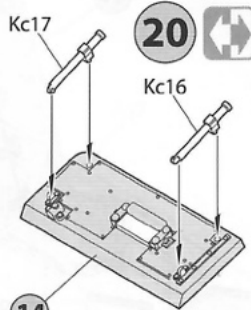
17



20

Closed hatches variant

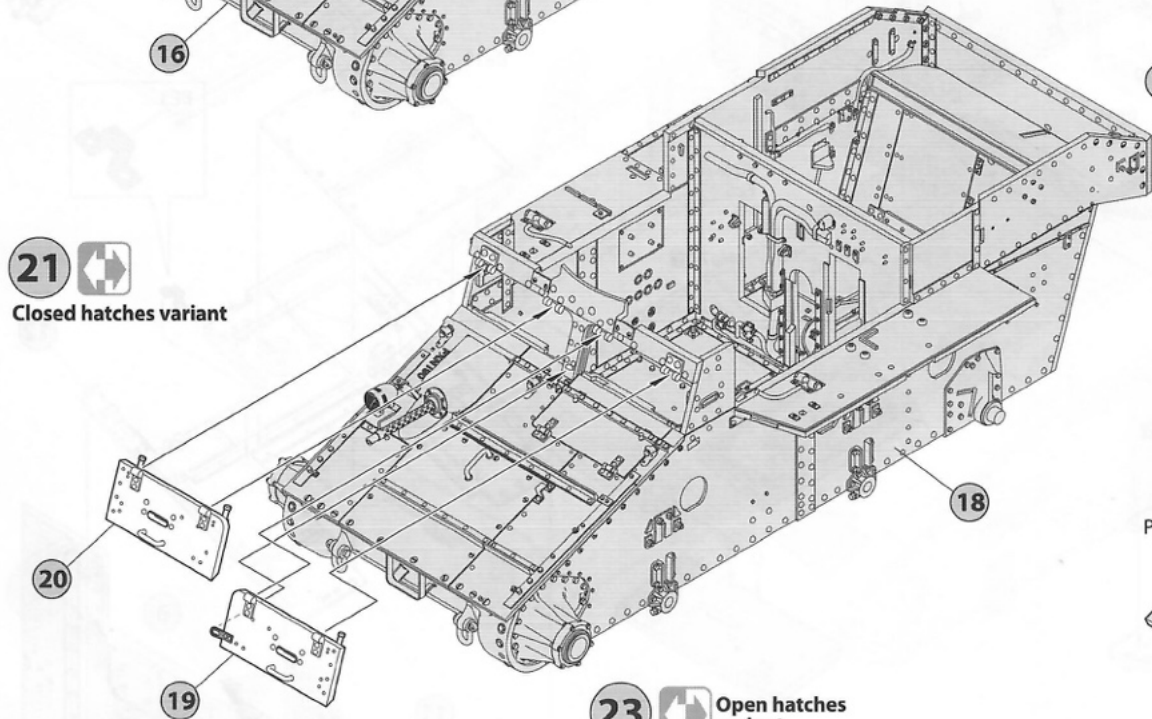
14



21

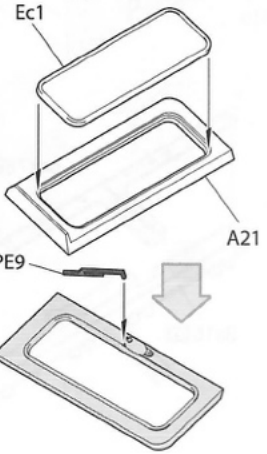


Closed hatches variant



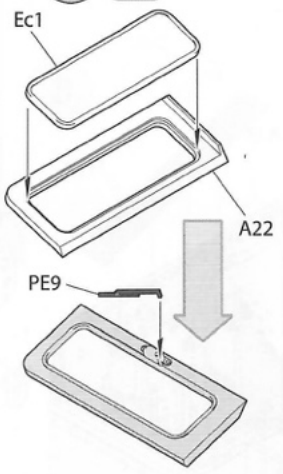
22

Open hatches variant



23

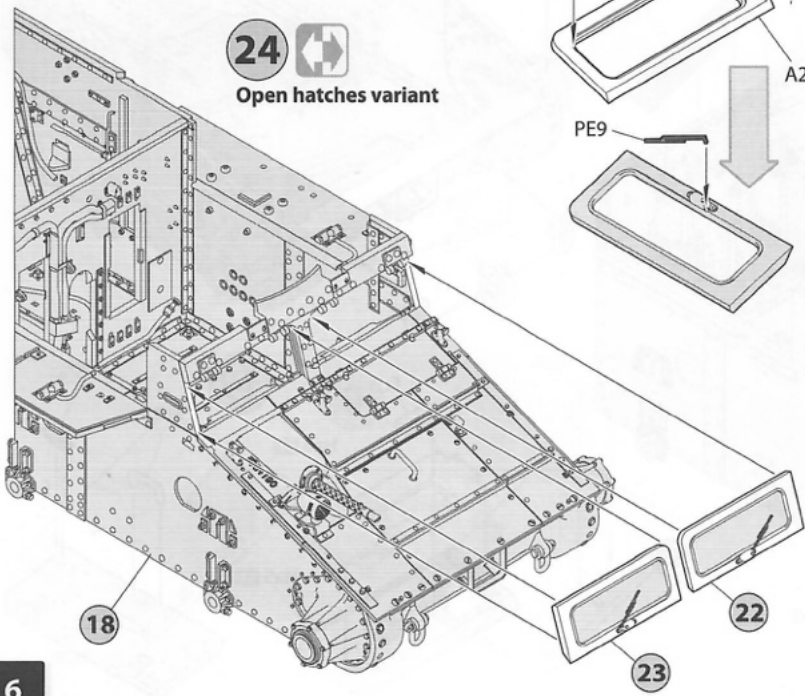
Open hatches variant



24

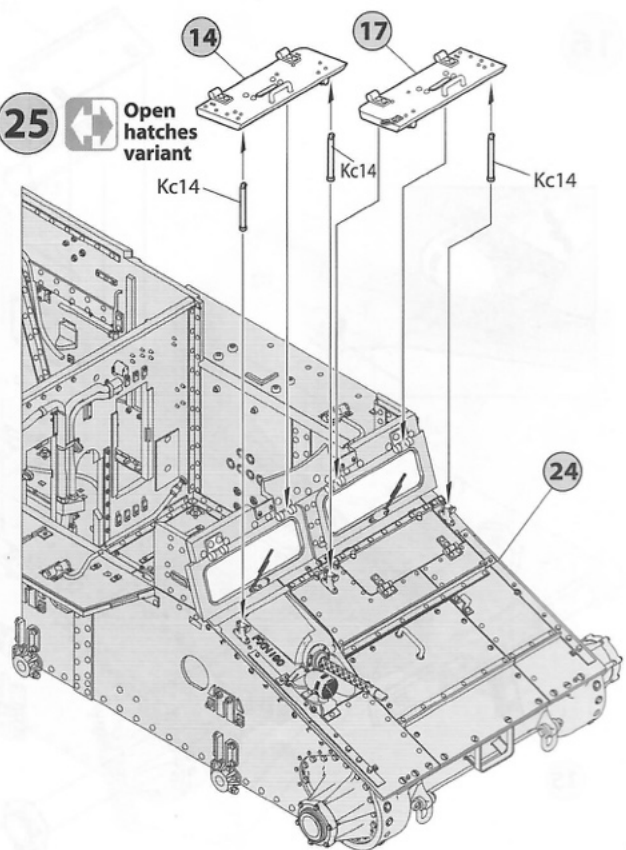


Open hatches variant

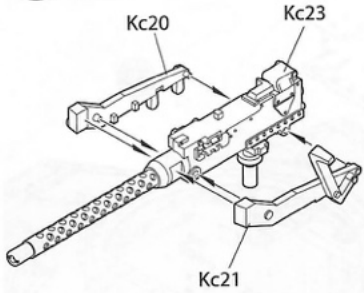


25

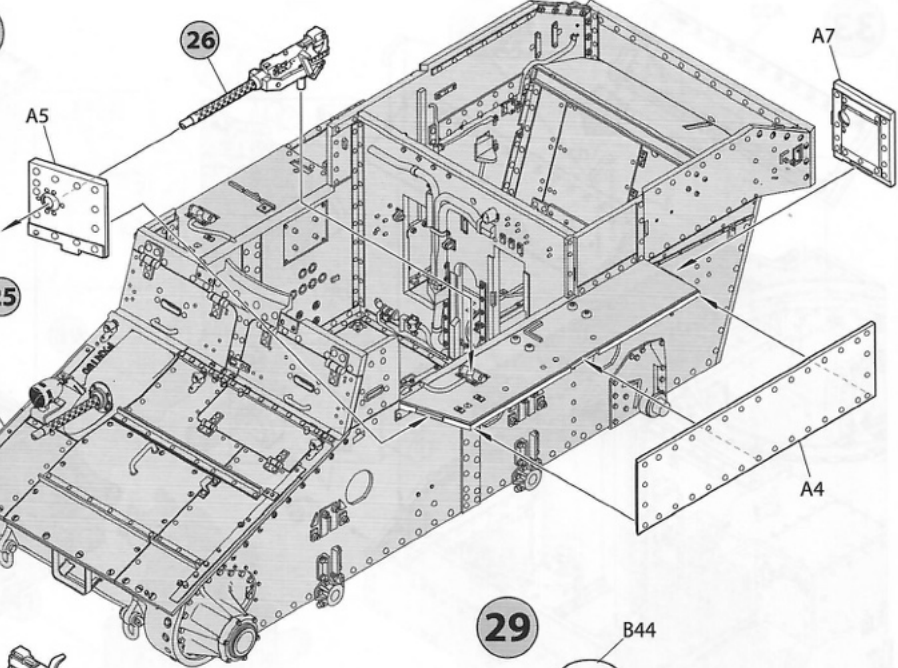
Open hatches variant



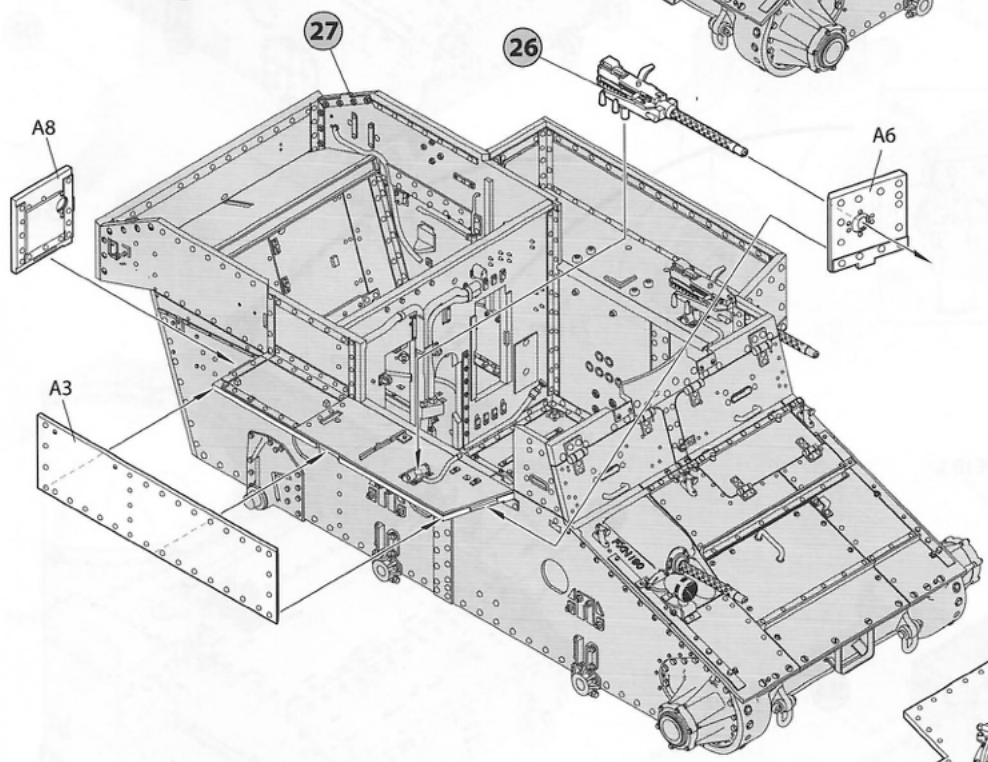
26 x2



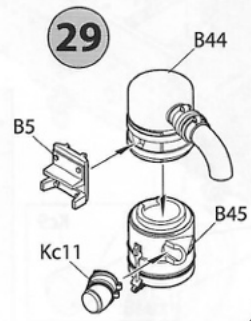
27



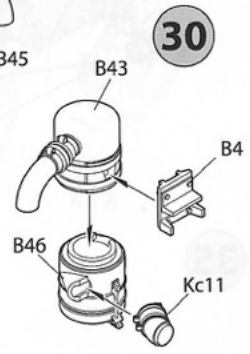
28



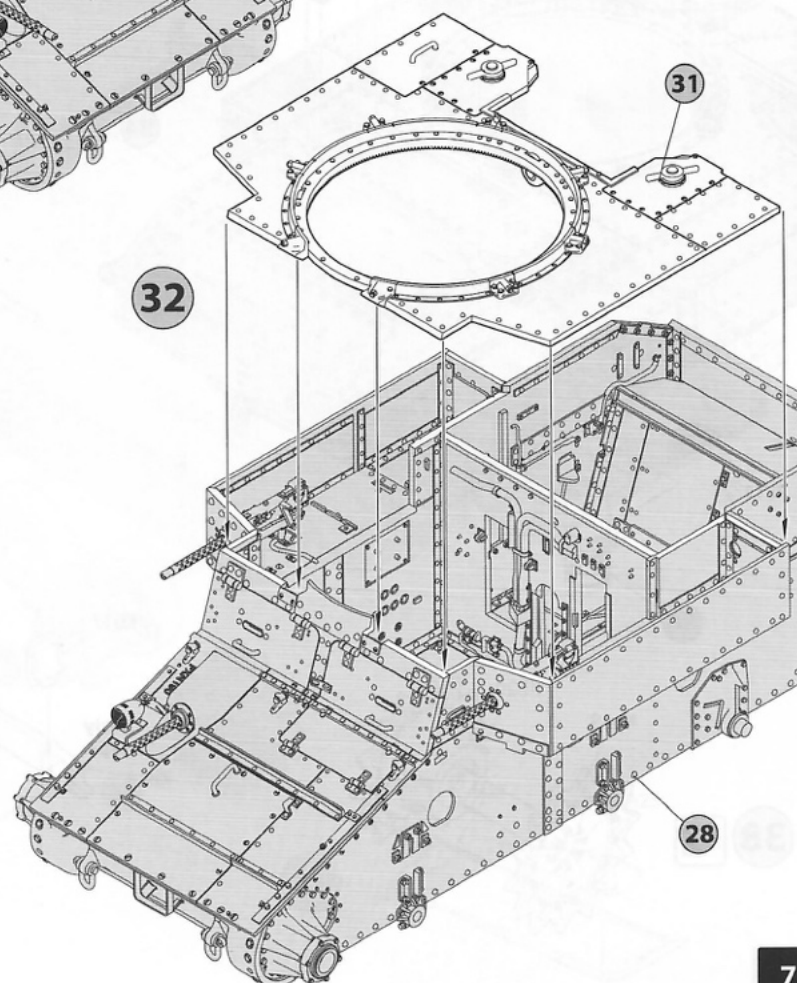
29



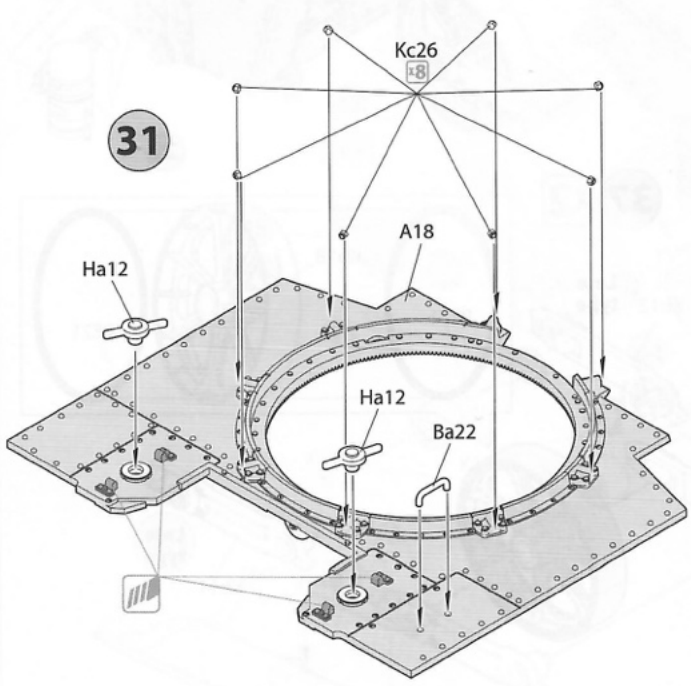
30

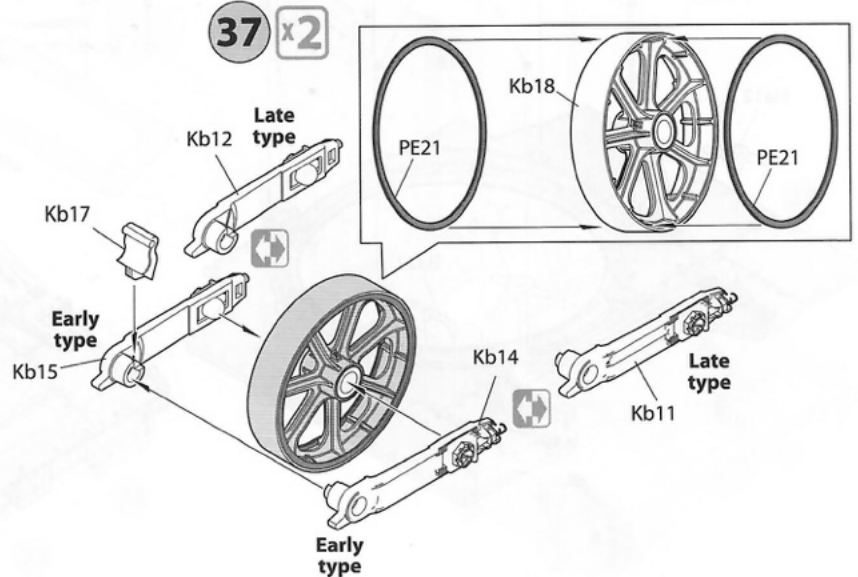
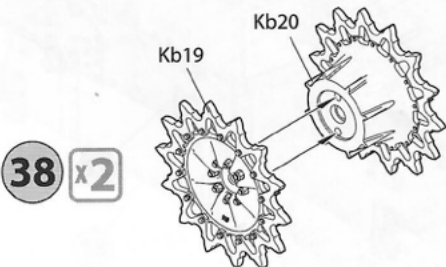
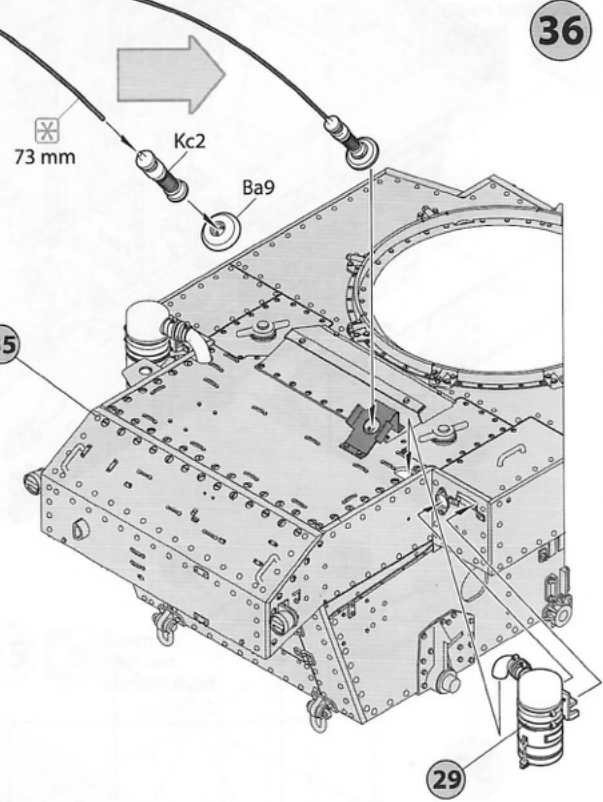
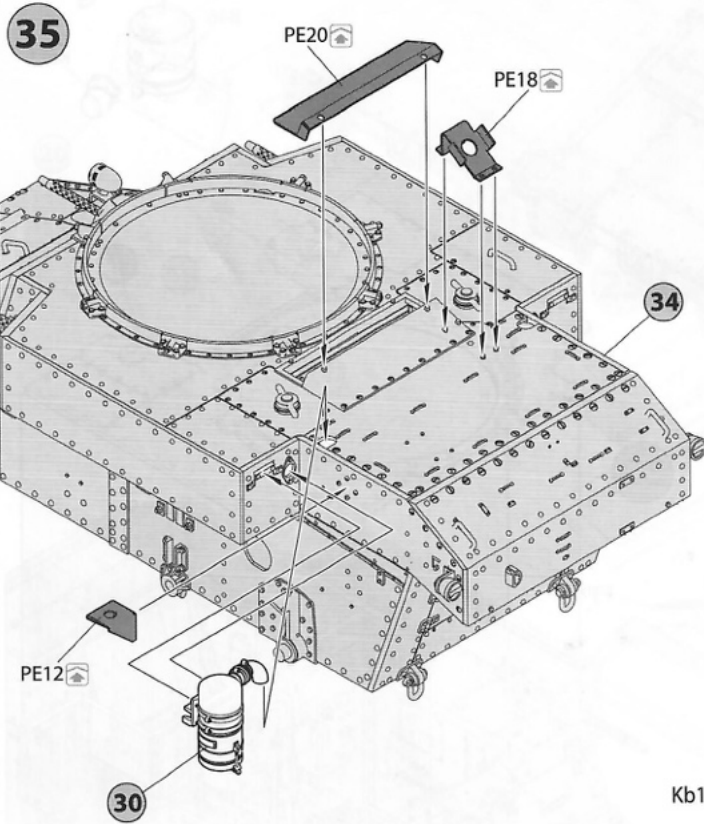
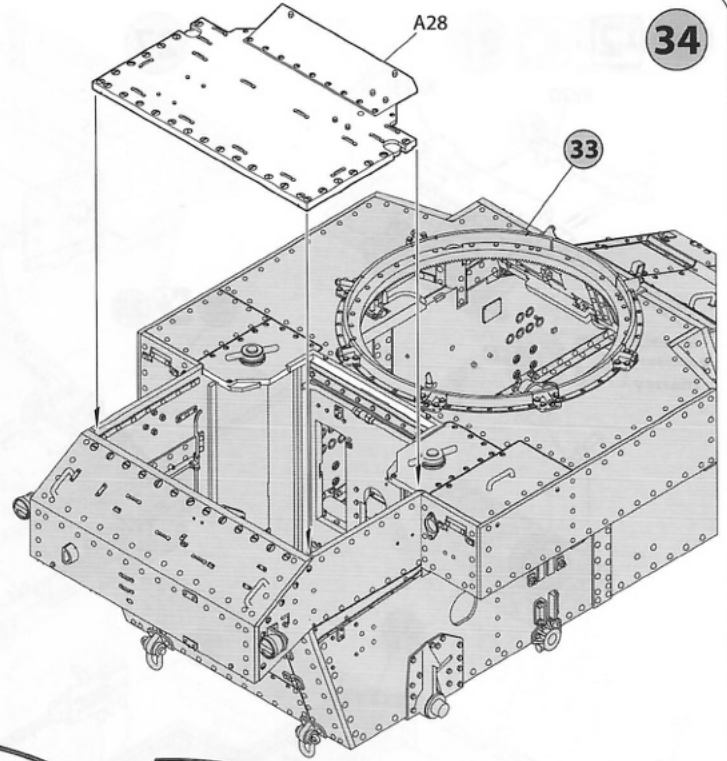
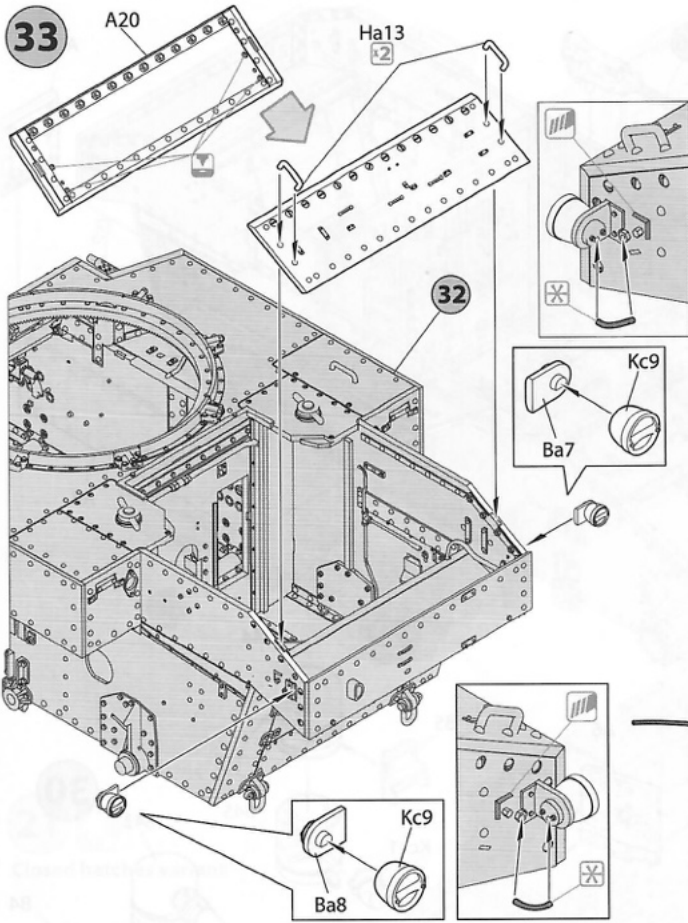


32

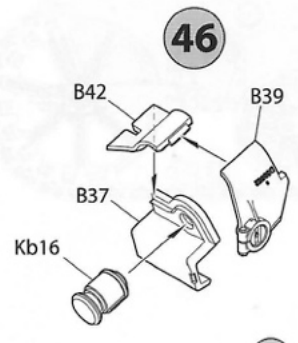
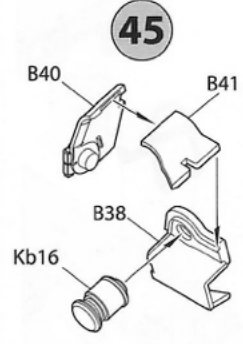
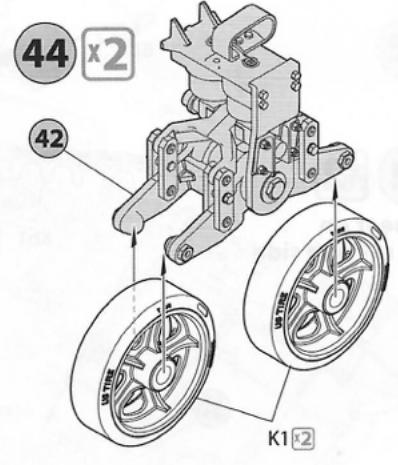
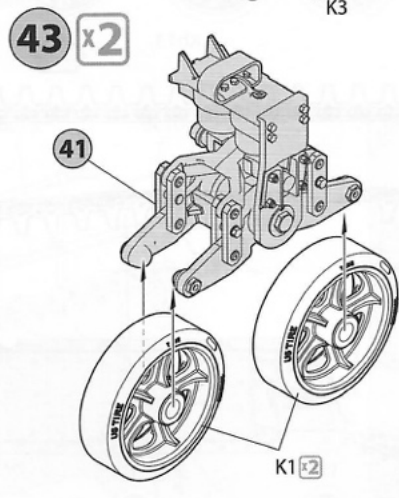
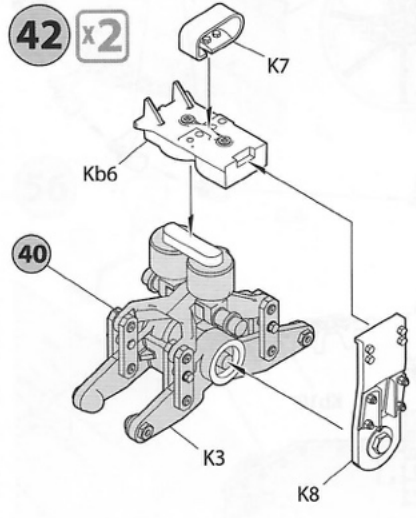
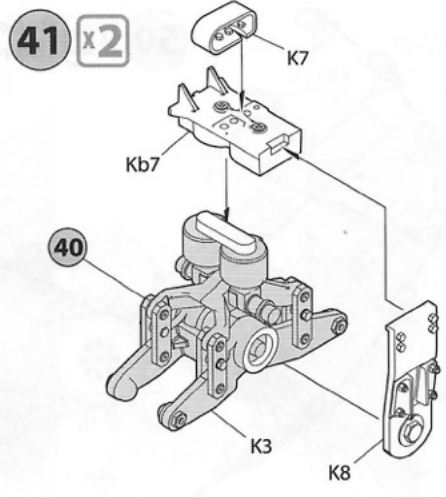
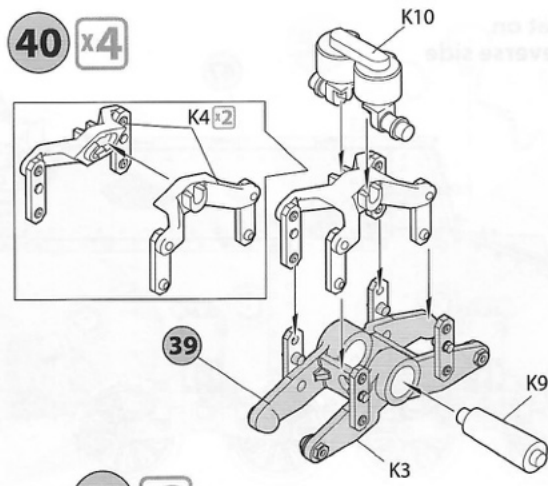
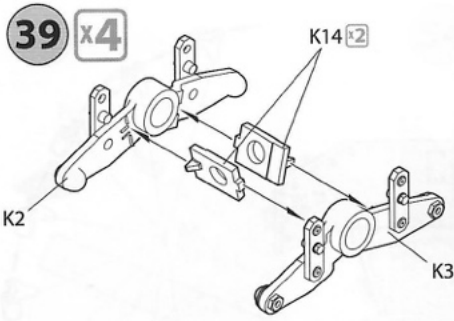


31

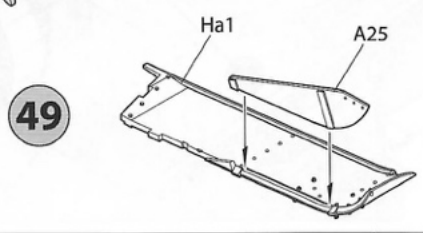
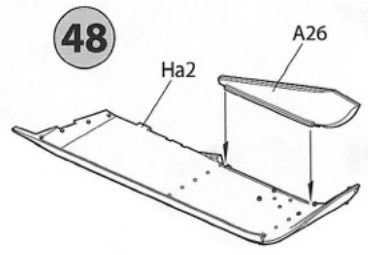
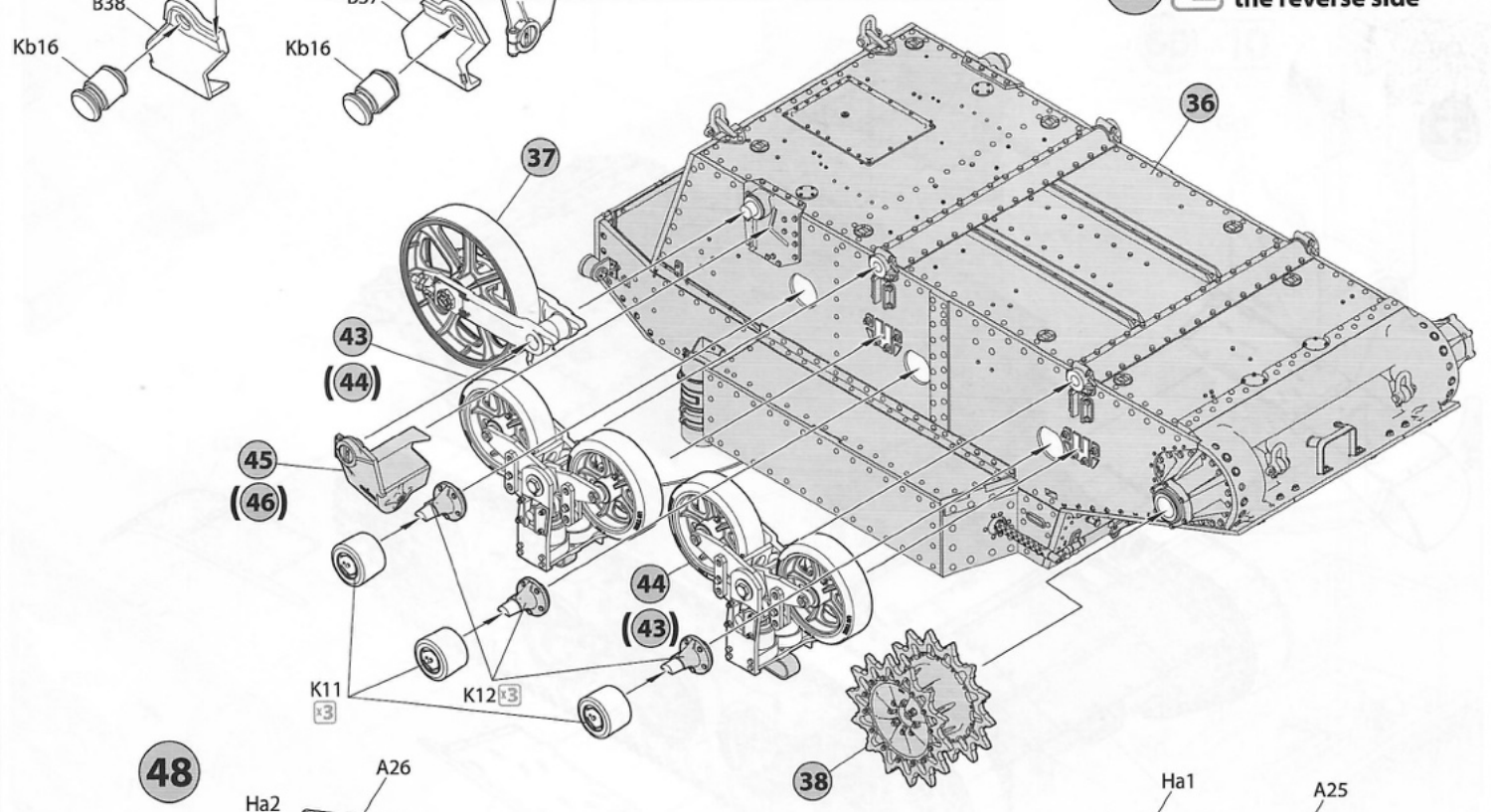




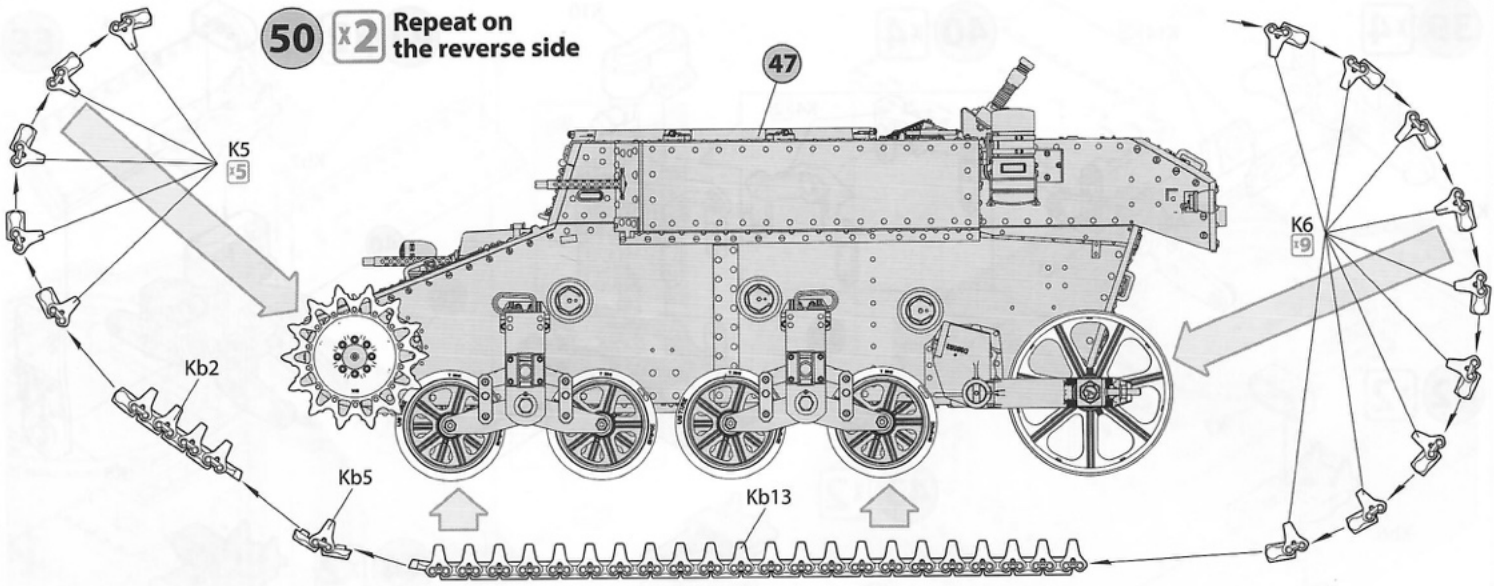




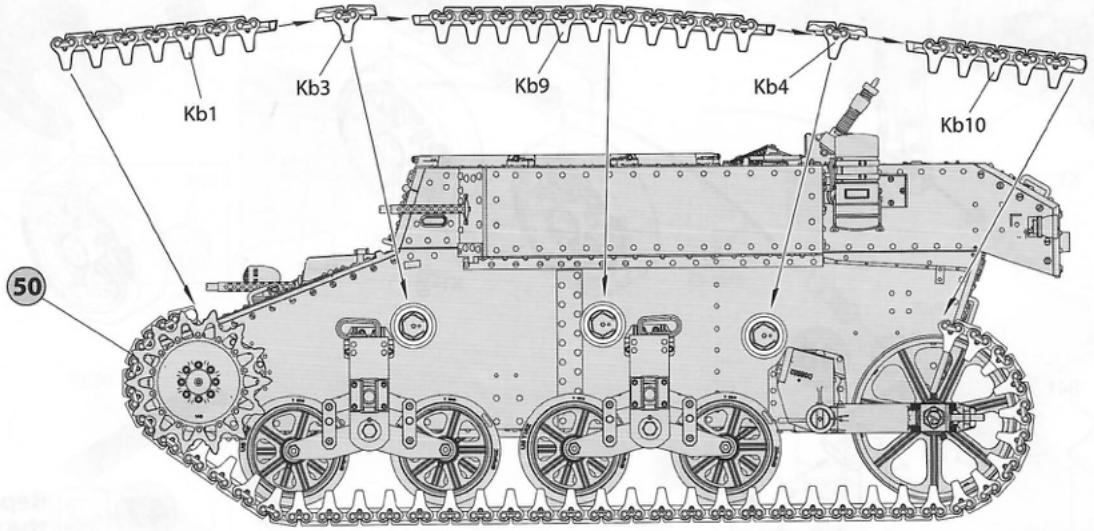
**47** x2 Repeat on the reverse side



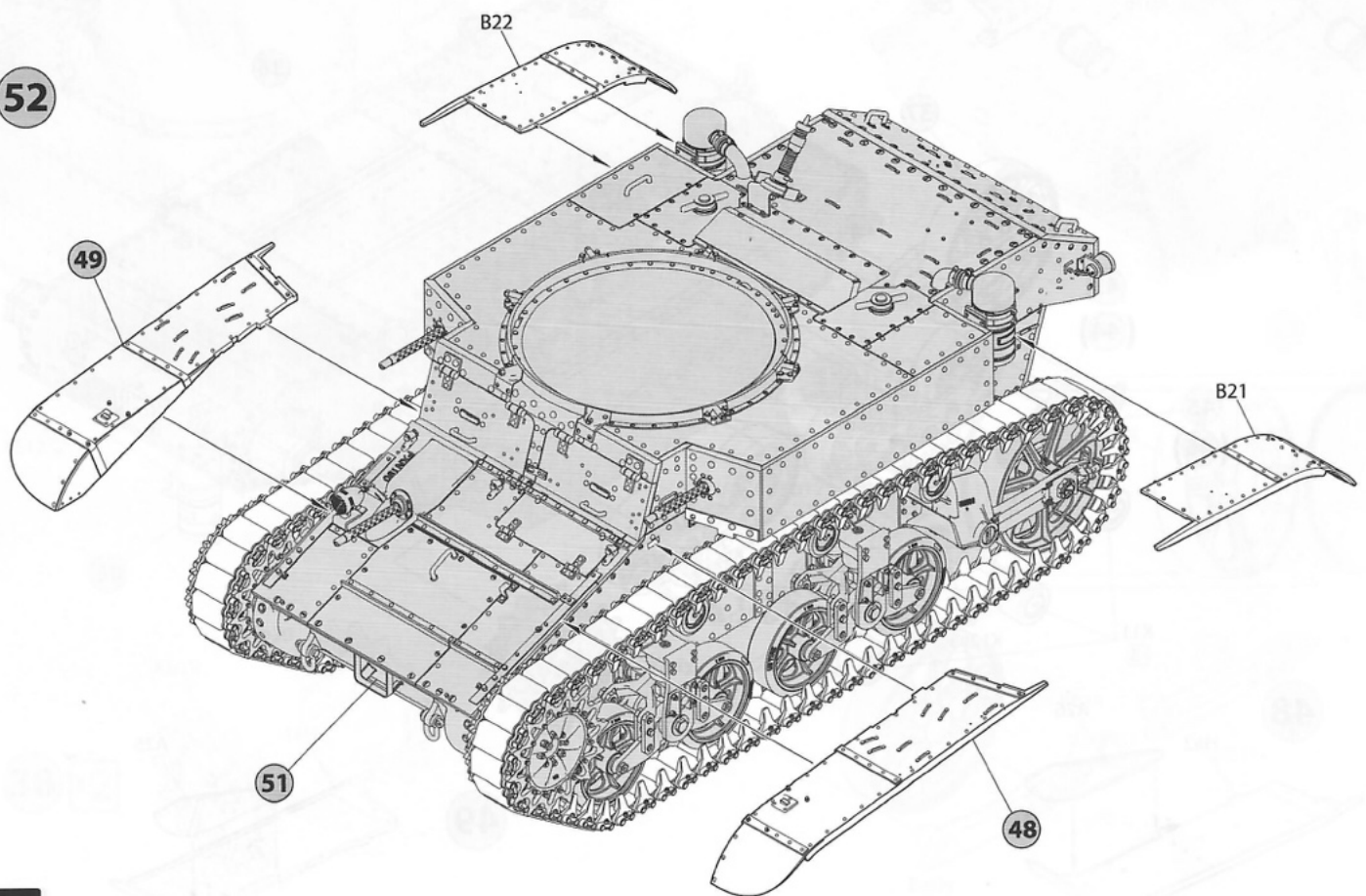
**50** x2 Repeat on the reverse side



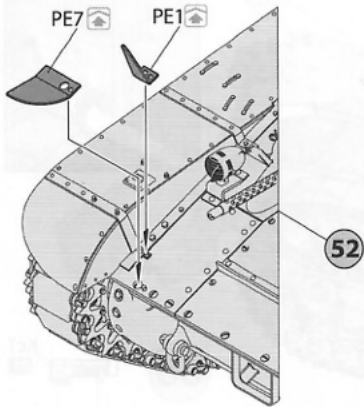
**51** x2 Repeat on the reverse side



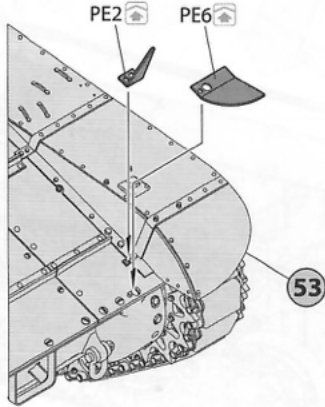
**52**



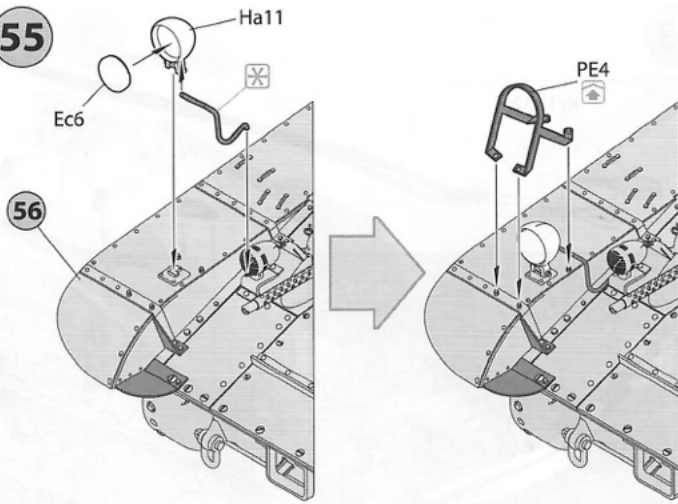
53



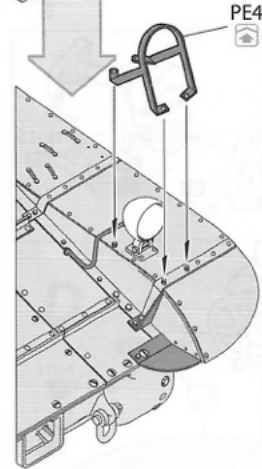
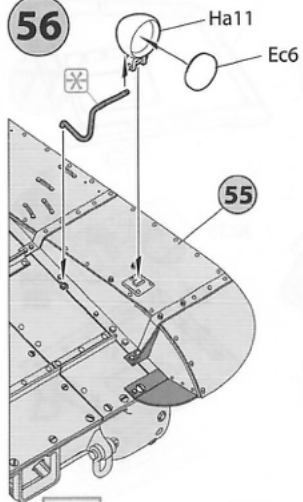
54



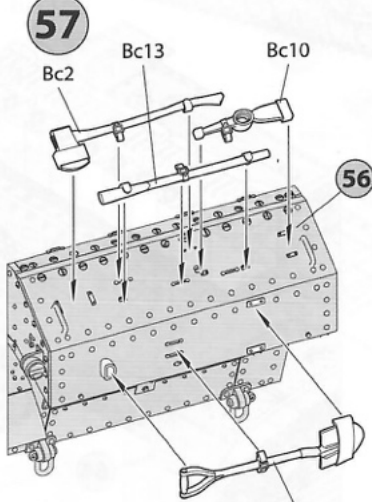
55



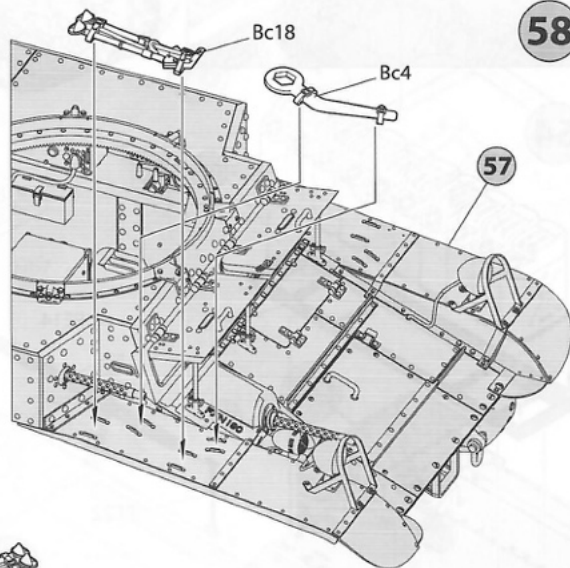
56



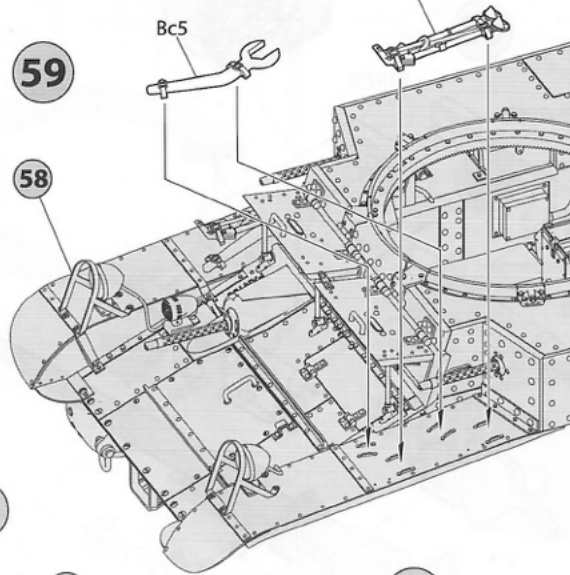
57



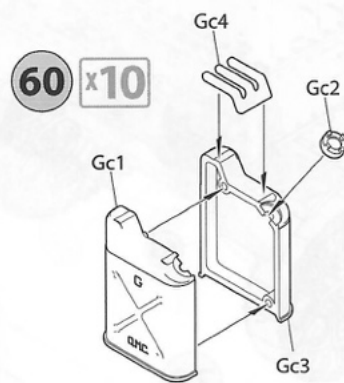
58



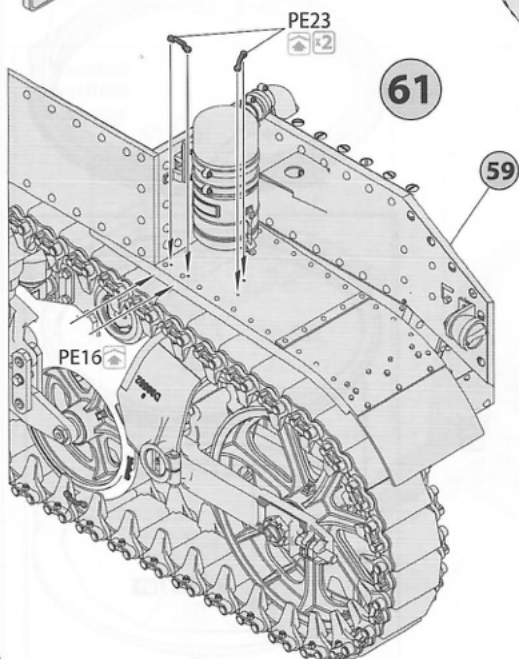
59



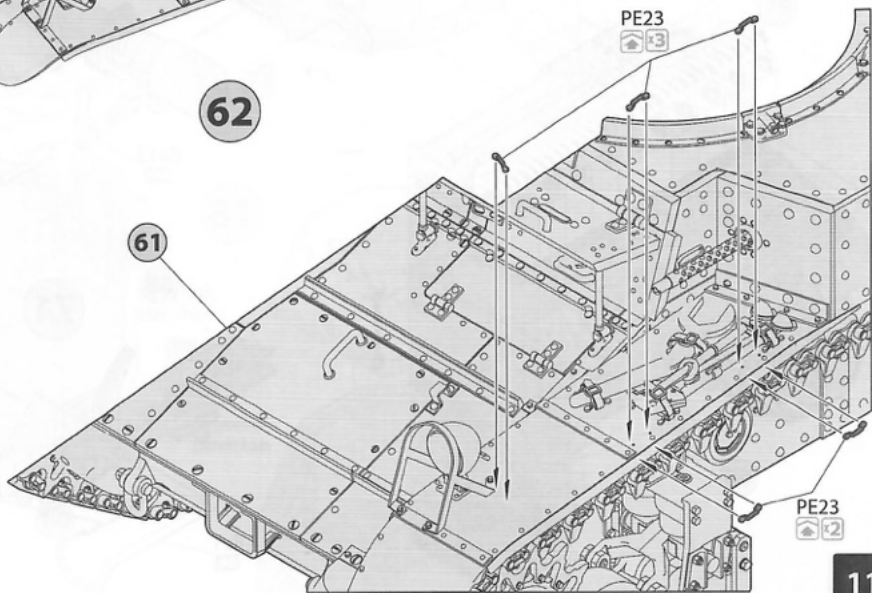
60 x10



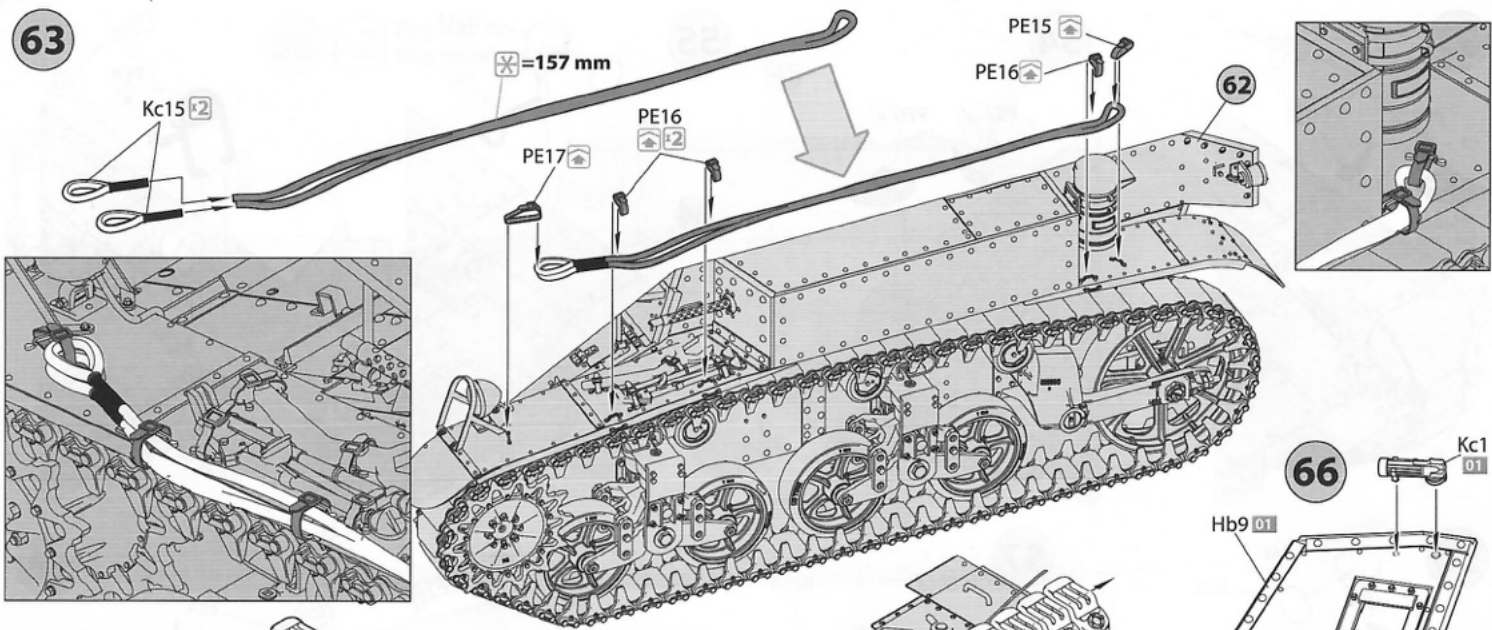
61



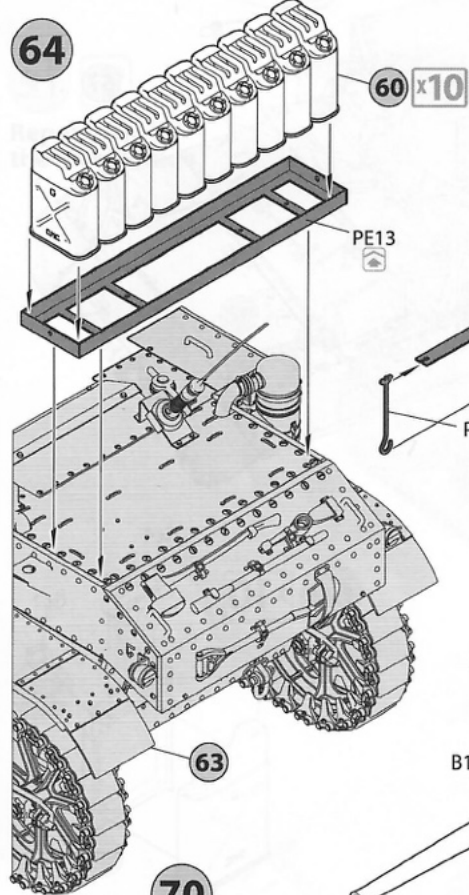
62



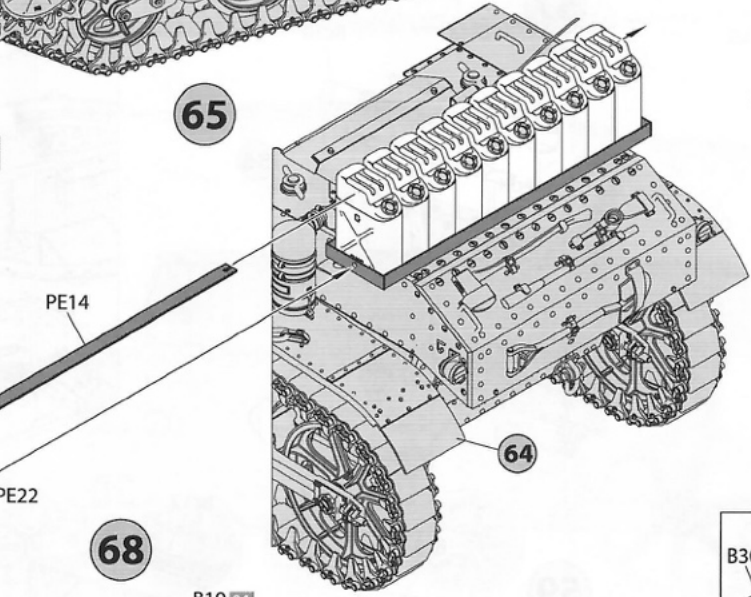
63



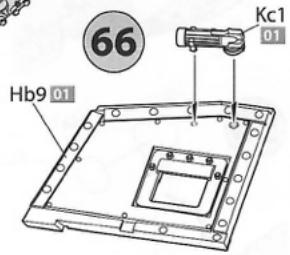
64



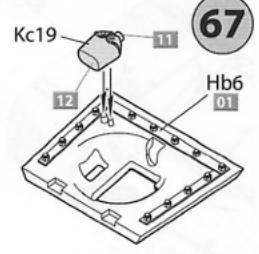
65



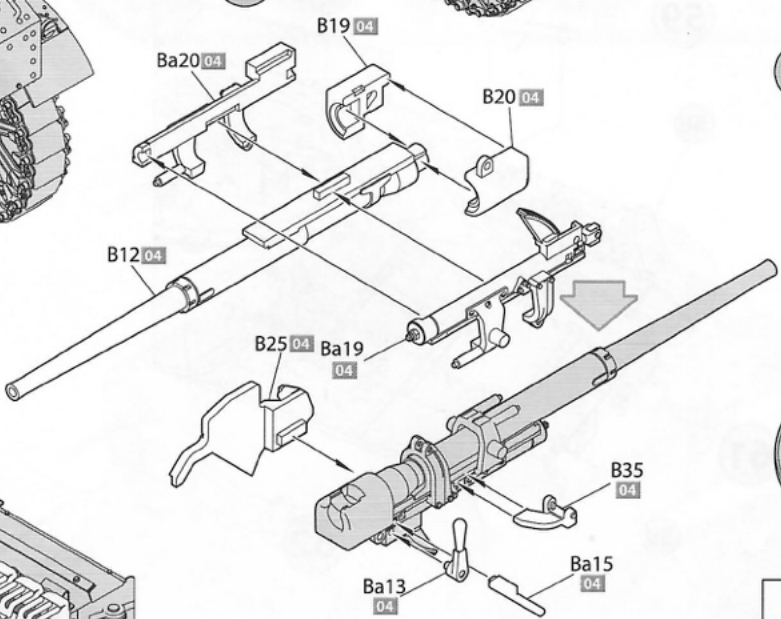
66



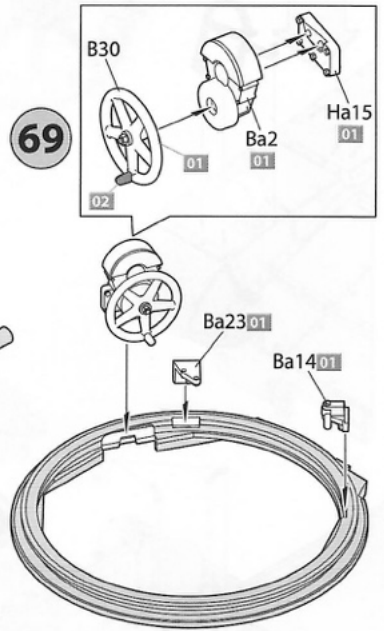
67



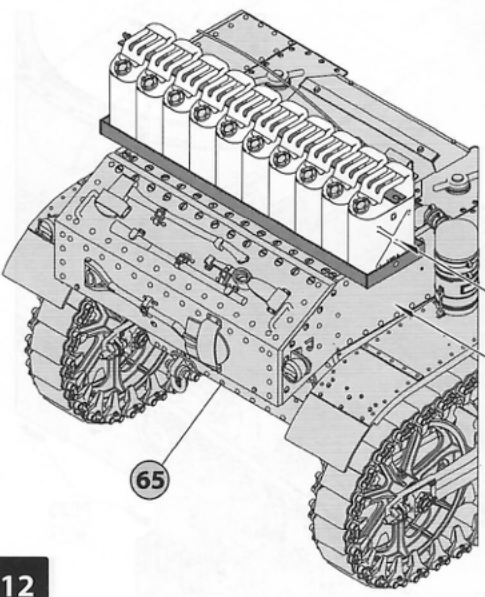
68



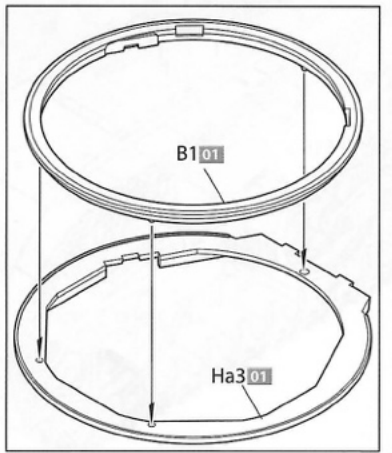
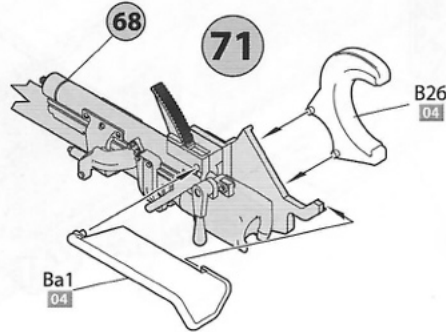
69

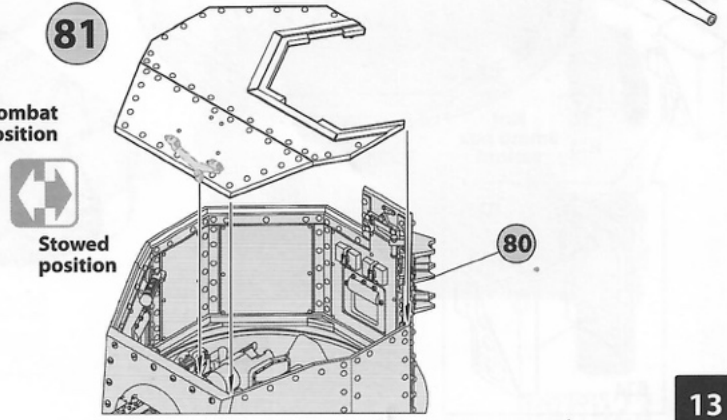
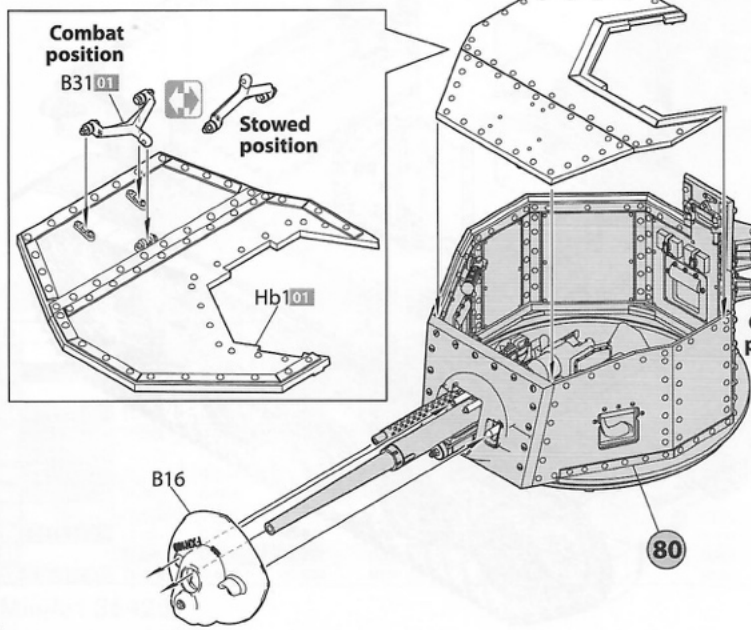
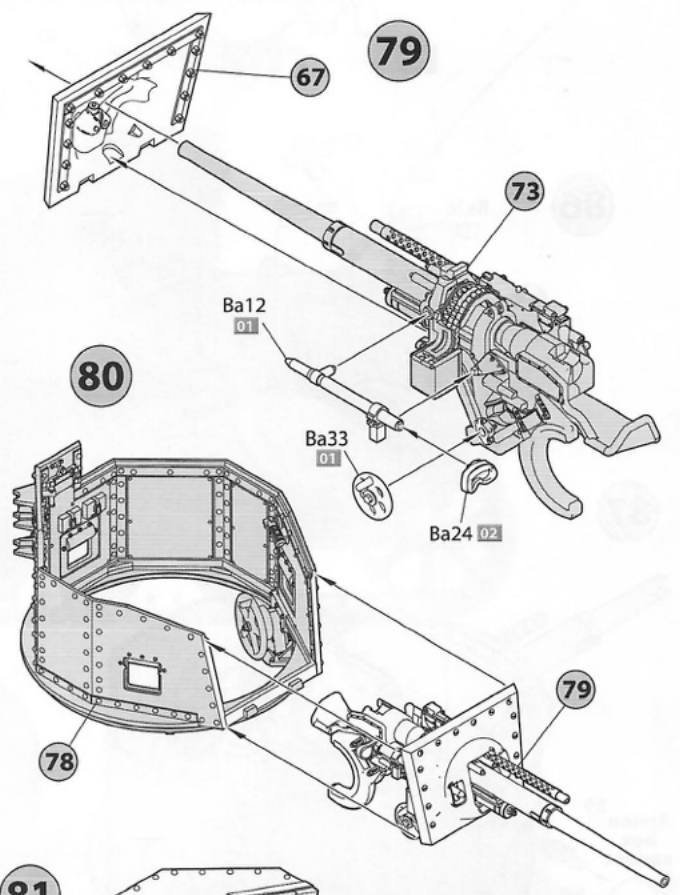
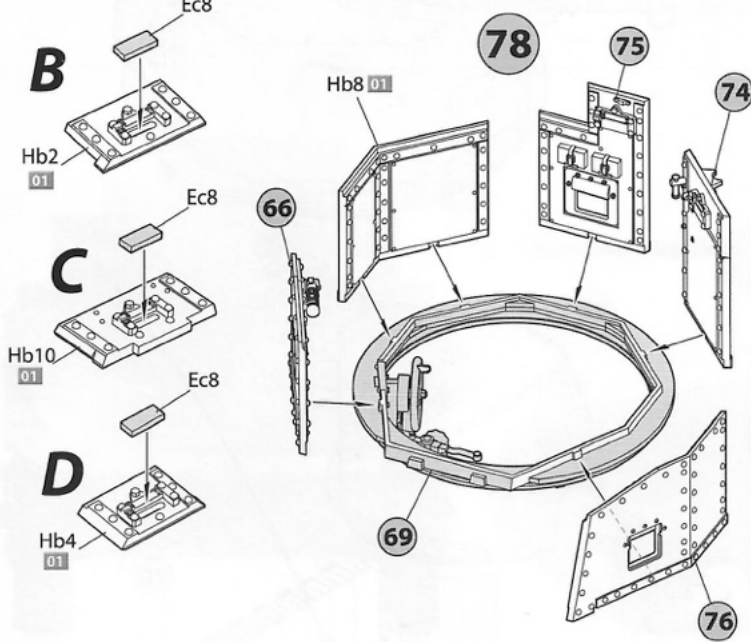
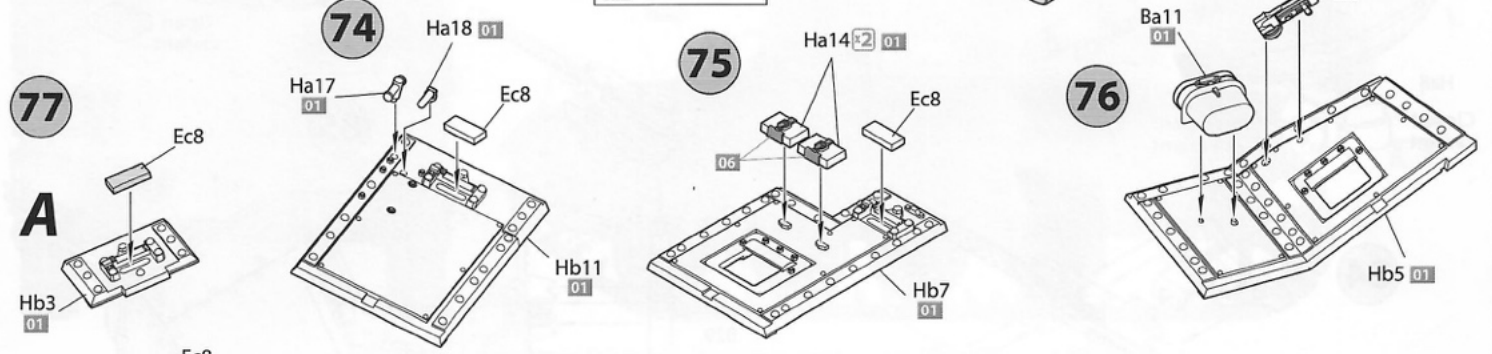
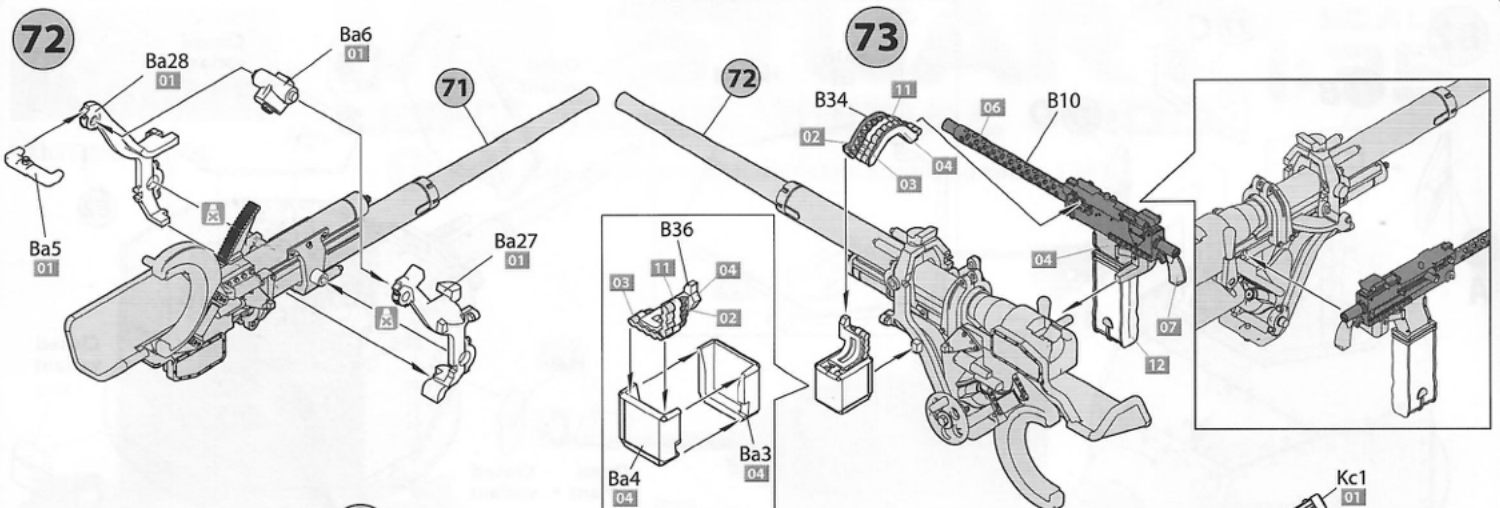


70

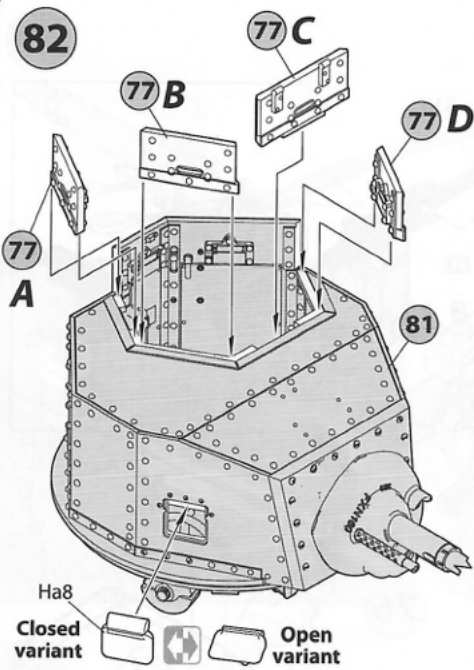


71

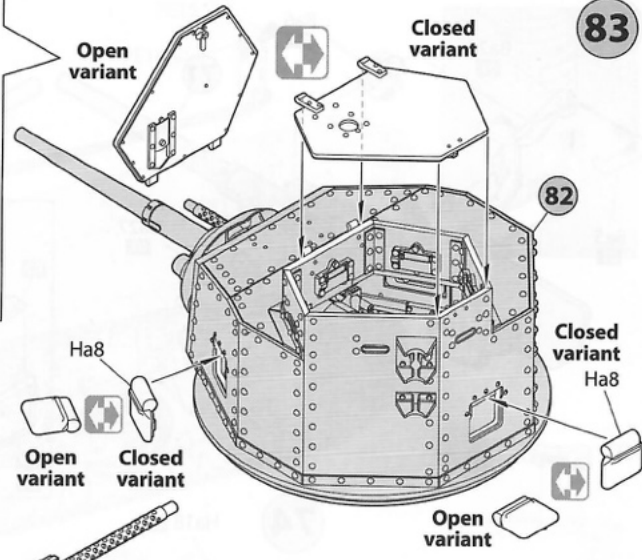




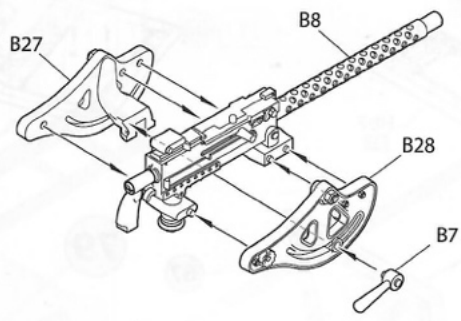
82



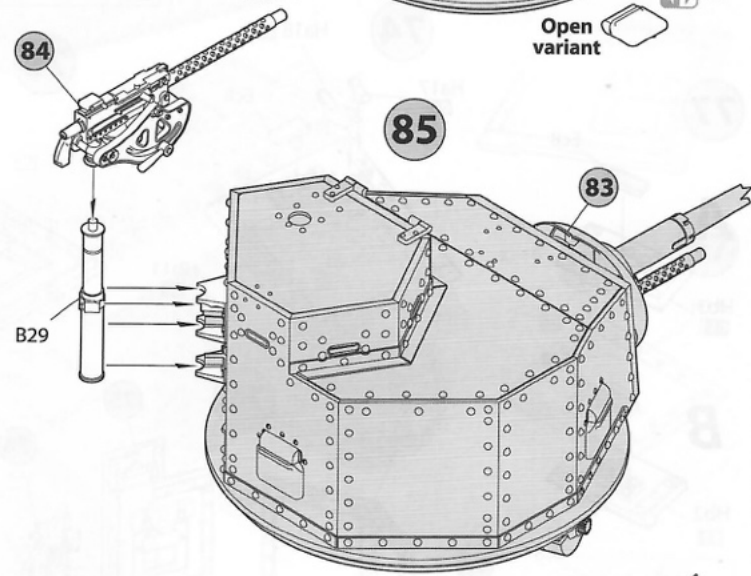
83



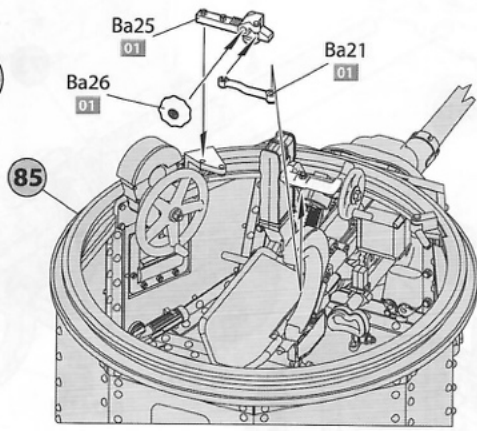
84



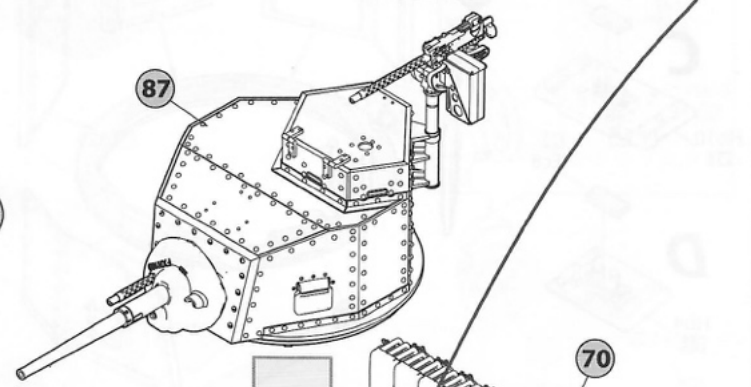
85



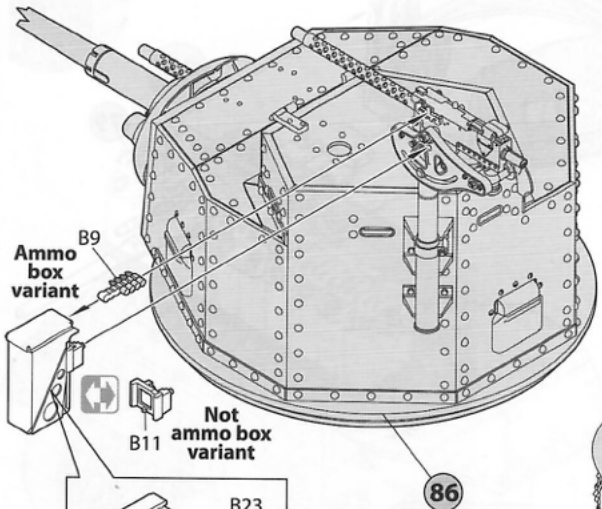
86



88

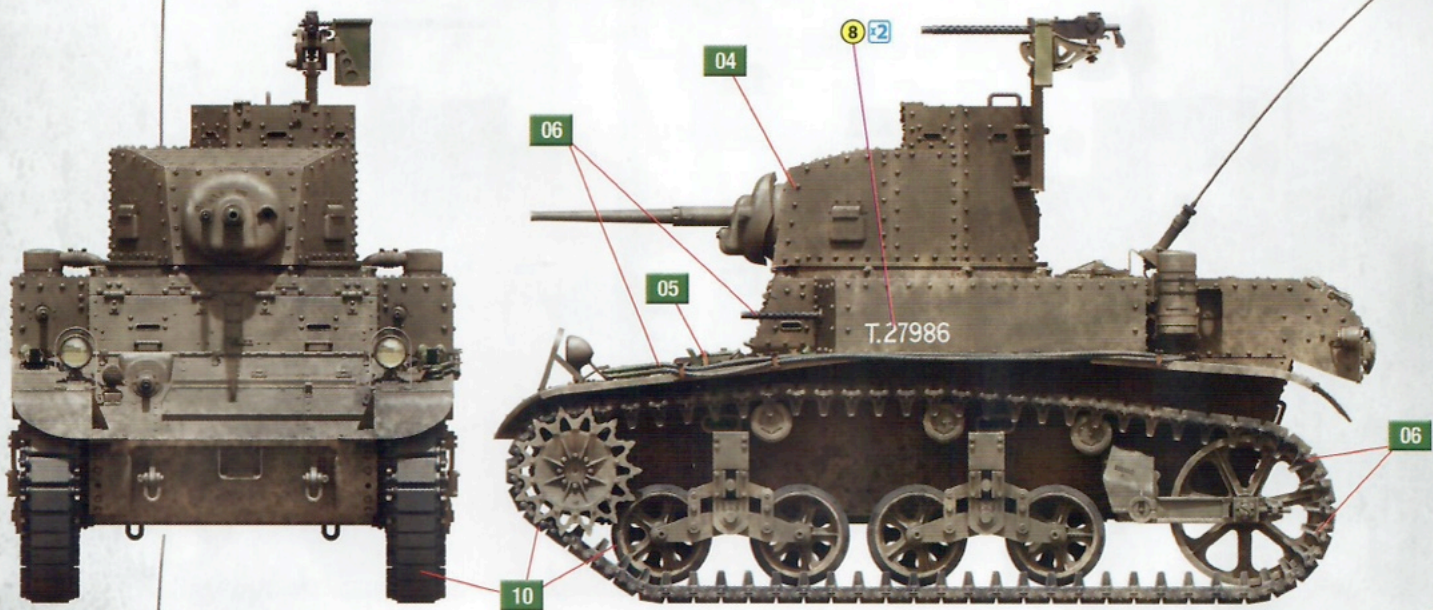


87

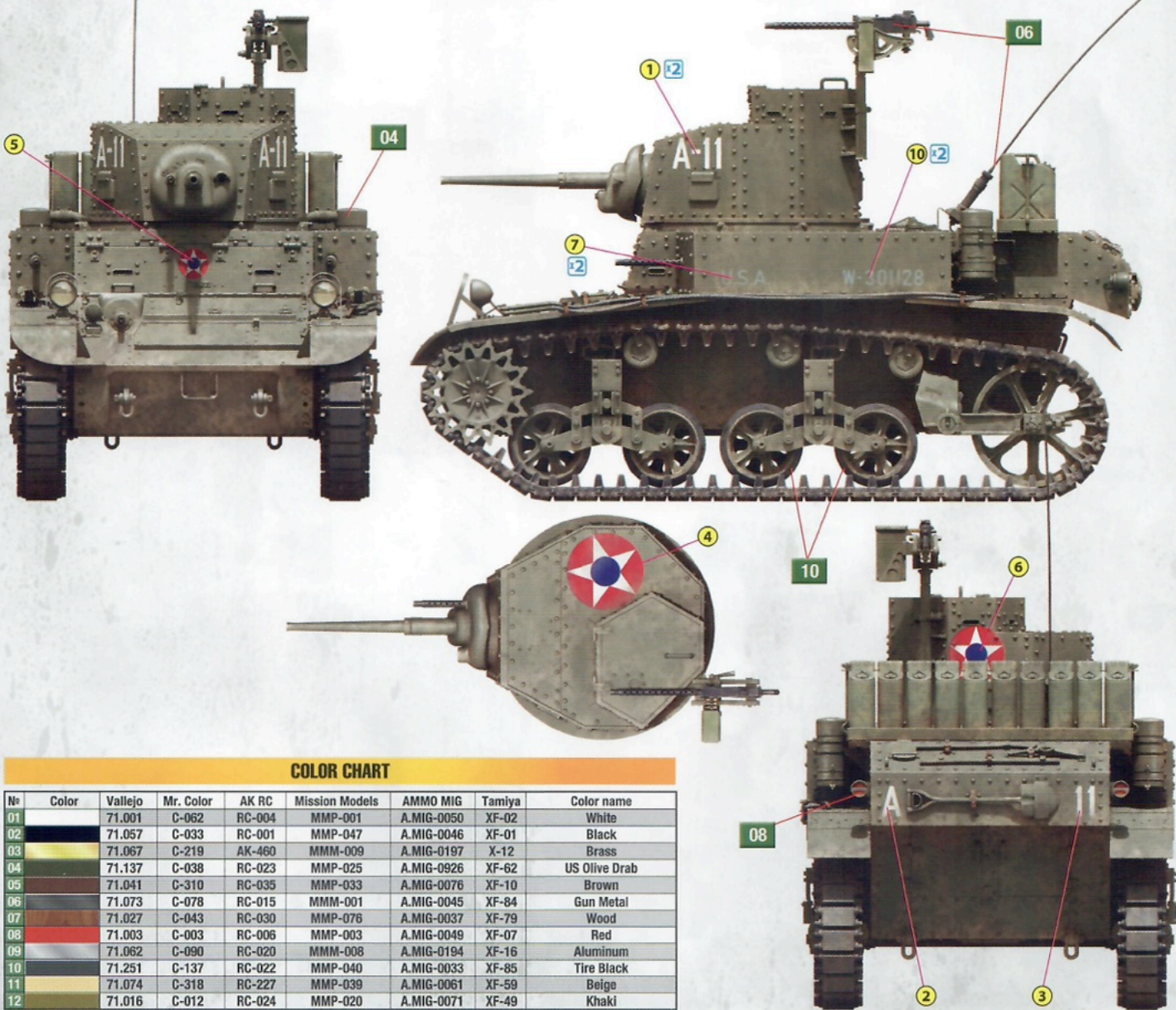


#### PAINTING GUIDE

**1** Royal Tank Regiment, British Army. Egypt, Summer 1941.



**2** 2nd Armored Division. South Carolina, USA, Autumn 1941.

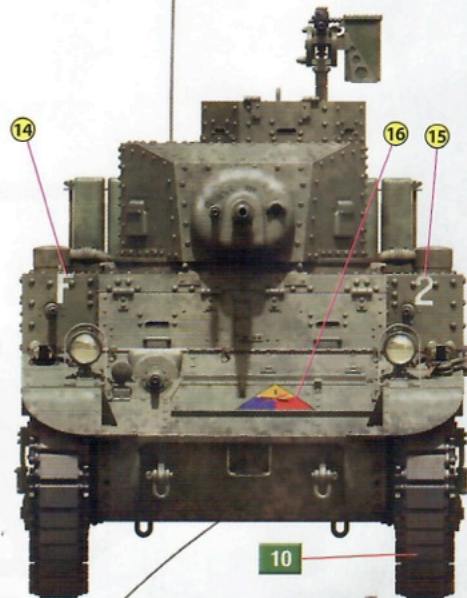
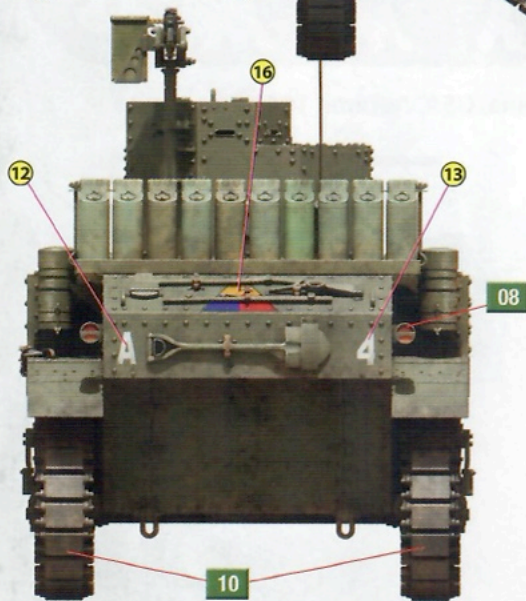
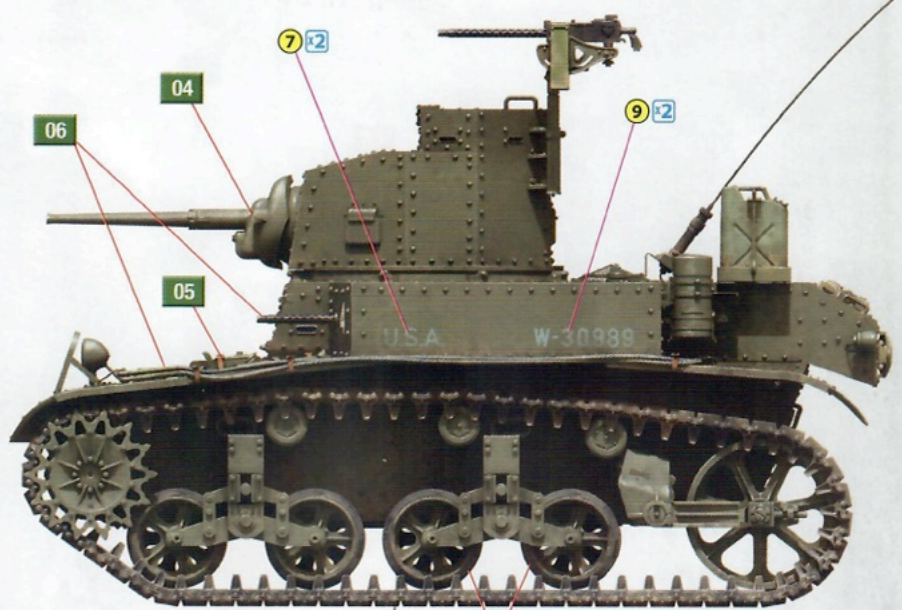
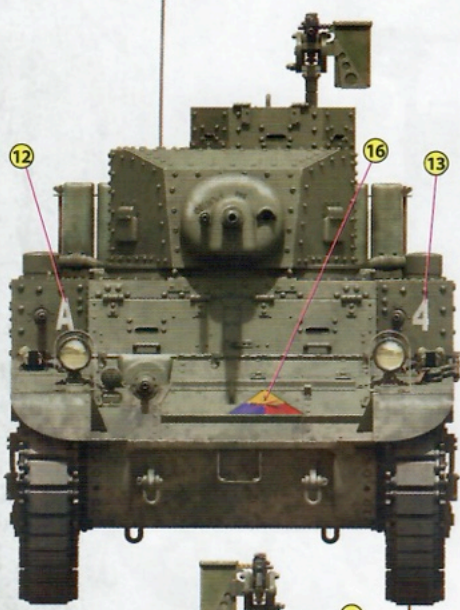


#### COLOR CHART

Nº	Color	Vallejo	Mr. Color	AK RC	Mission Models	AMMO MIG	Tamiya	Color name
01		71.001	C-062	RC-004	MMP-001	A.MIG-0050	XF-02	White
02		71.057	C-033	RC-001	MMP-047	A.MIG-0046	XF-01	Black
03		71.067	C-219	AK-460	MMM-009	A.MIG-0197	X-12	Brass
04		71.137	C-038	RC-023	MMP-025	A.MIG-0926	XF-62	US Olive Drab
05		71.041	C-310	RC-035	MMP-033	A.MIG-0076	XF-10	Brown
06		71.073	C-078	RC-015	MMM-001	A.MIG-0045	XF-84	Gun Metal
07		71.027	C-043	RC-030	MMP-076	A.MIG-0037	XF-79	Wood
08		71.003	C-003	RC-006	MMP-003	A.MIG-0049	XF-07	Red
09		71.062	C-090	RC-020	MMM-008	A.MIG-0194	XF-16	Aluminum
10		71.251	C-137	RC-022	MMP-040	A.MIG-0033	XF-85	Tire Black
11		71.074	C-318	RC-227	MMP-039	A.MIG-0061	XF-59	Beige
12		71.016	C-012	RC-024	MMP-020	A.MIG-0071	XF-49	Khaki

PAINTING GUIDE

**3** 1st Armored Division. Rock Hill, South Carolina, USA, Autumn 1941.



**4** 1st Armored Division. Rock Hill, South Carolina, USA, Autumn 1941.

