

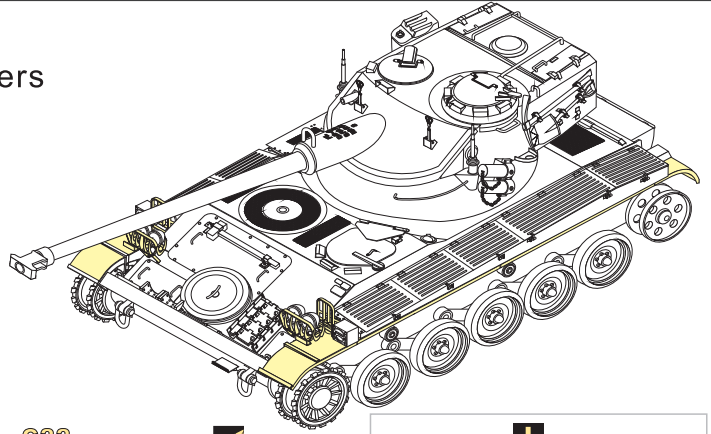
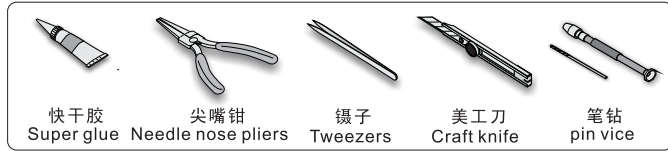
1/35 MILITARY MINIATURE VEHICLE UPGRADE SERIES PE35831









Modern French AMX-13/75 light tank Fenders


现代法国AMX-13轻型坦克翼子板改造件

[For TAKOM 2036、2038]

推荐使用工具 RECOMMENDED TOOLS



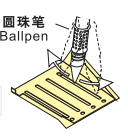
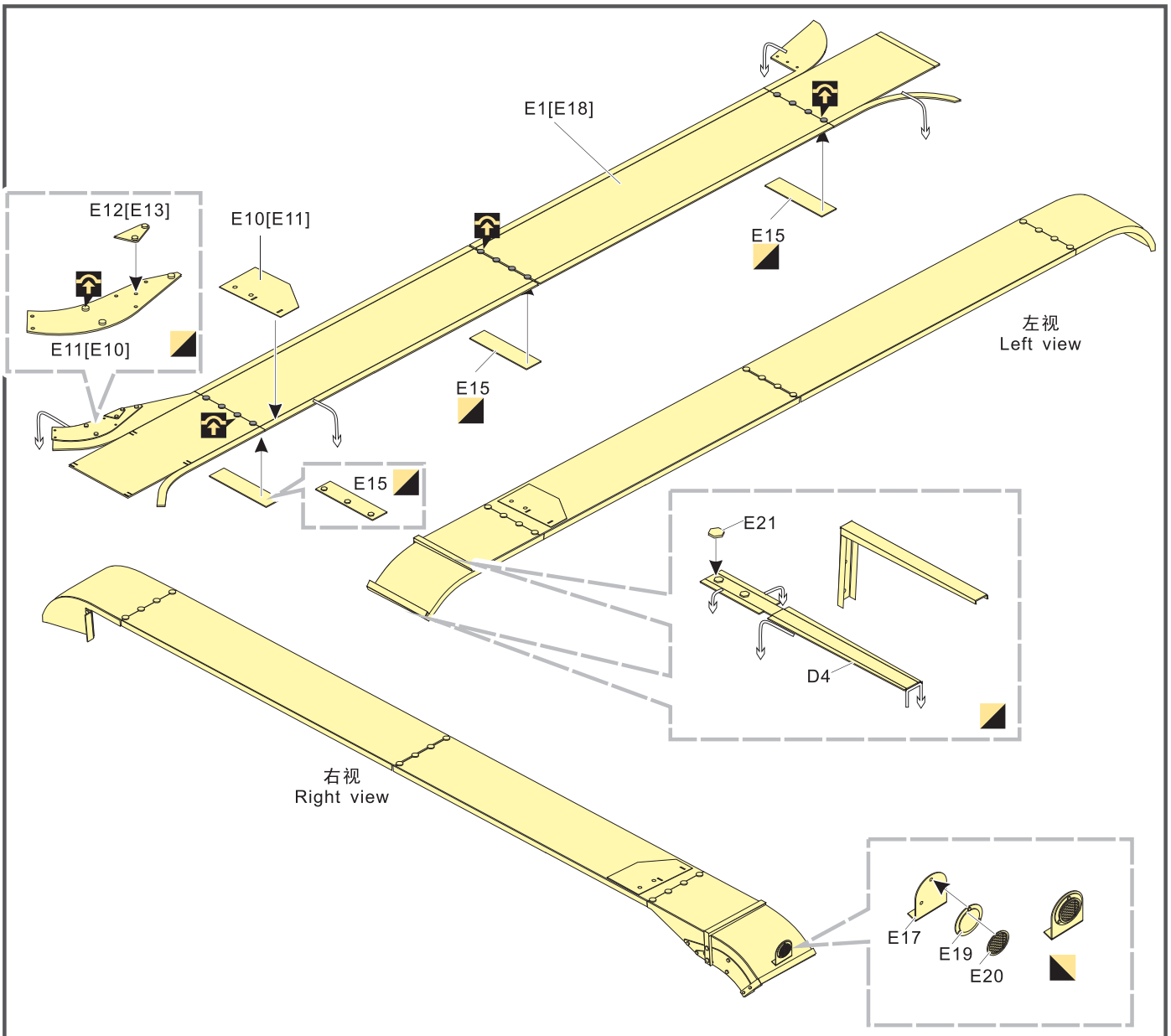
- 
安装
install
- 
折叠
bend
- A1**
 改造件零件编号
PE/resin part number
- B12**
 原零件编号
kit part number
- C22**
 被替换的原零件编号
replaced kit part number
- 
切除
remove
- 
弧度卷曲
radial bending
- 
制作若干组
multiple assembly
- 
另一侧相同制作
repeat on opposite side
- 
选择安装
alternative
- 
钻孔
drill
- 
注意
caution


 用尖端在凹槽处冲压
use penpoint to press on the dent

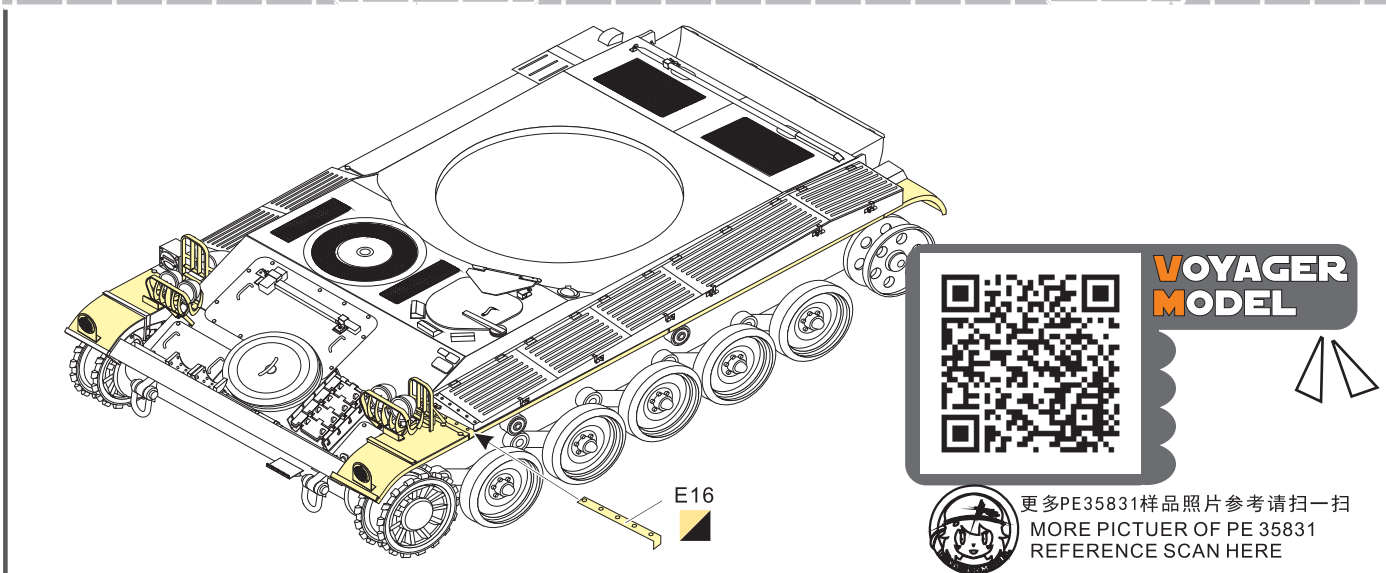
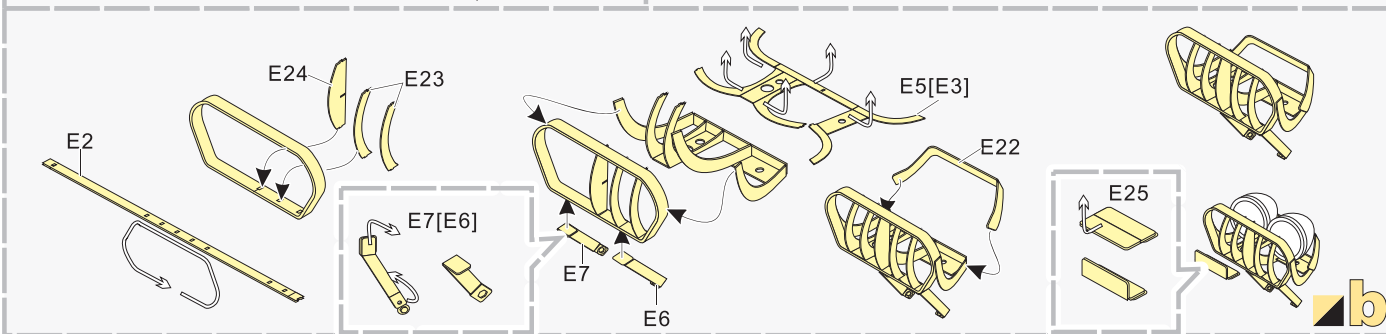
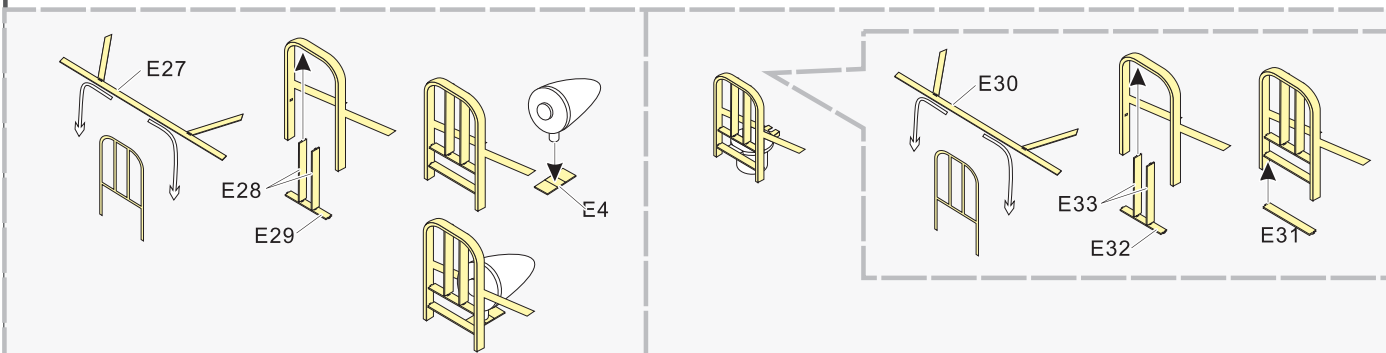
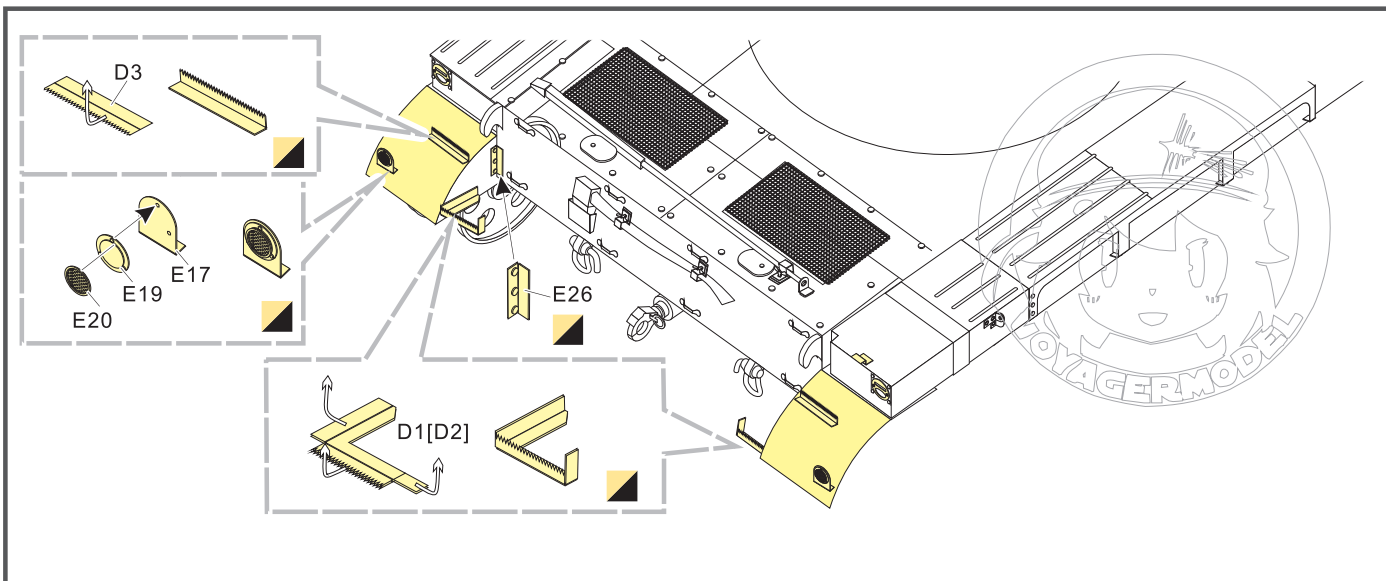
蚀刻片零件内侧面向上
PE part inboard side turn up


用笔尖在凹槽处刮
Use penpoint scratch on the flute

圆珠笔
Ballpen

1/35 MILITARY MINIATURE VEHICLE UPGRADE SERIES PE35831





**VOYAGER
MODEL**

更多PE35831样品照片参考请扫一扫
MORE PICTUER OF PE 35831
REFERENCE SCAN HERE