

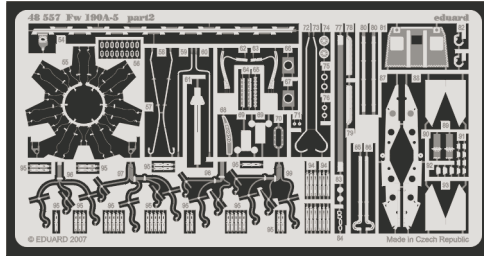
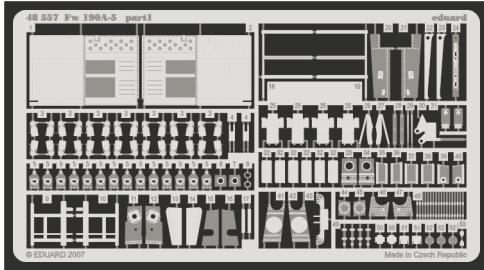


Fw 190A-5

eduard

48 557

1/48 scale detail set for Eduard kit • sada detailů pro model 1/48 Eduard



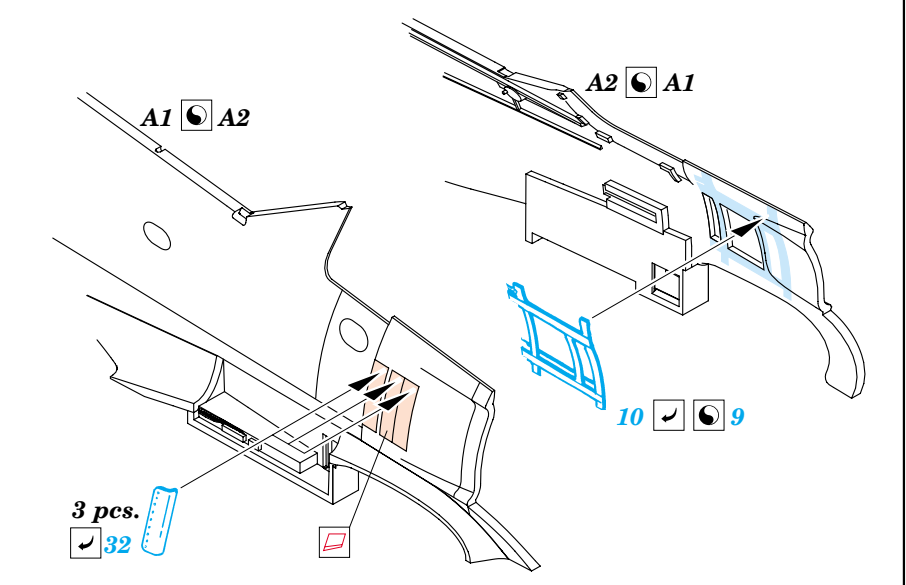
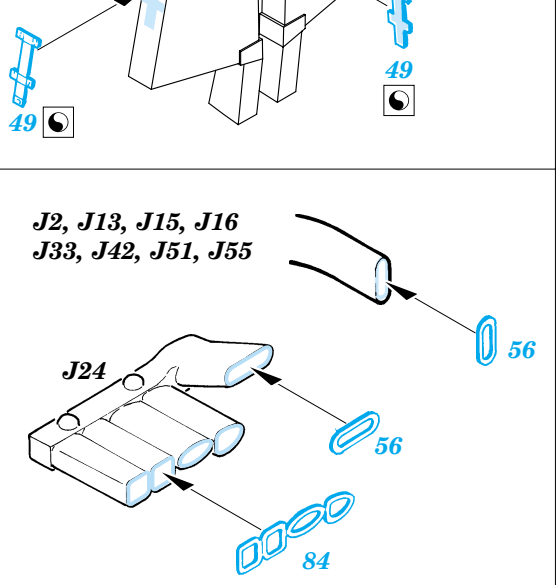
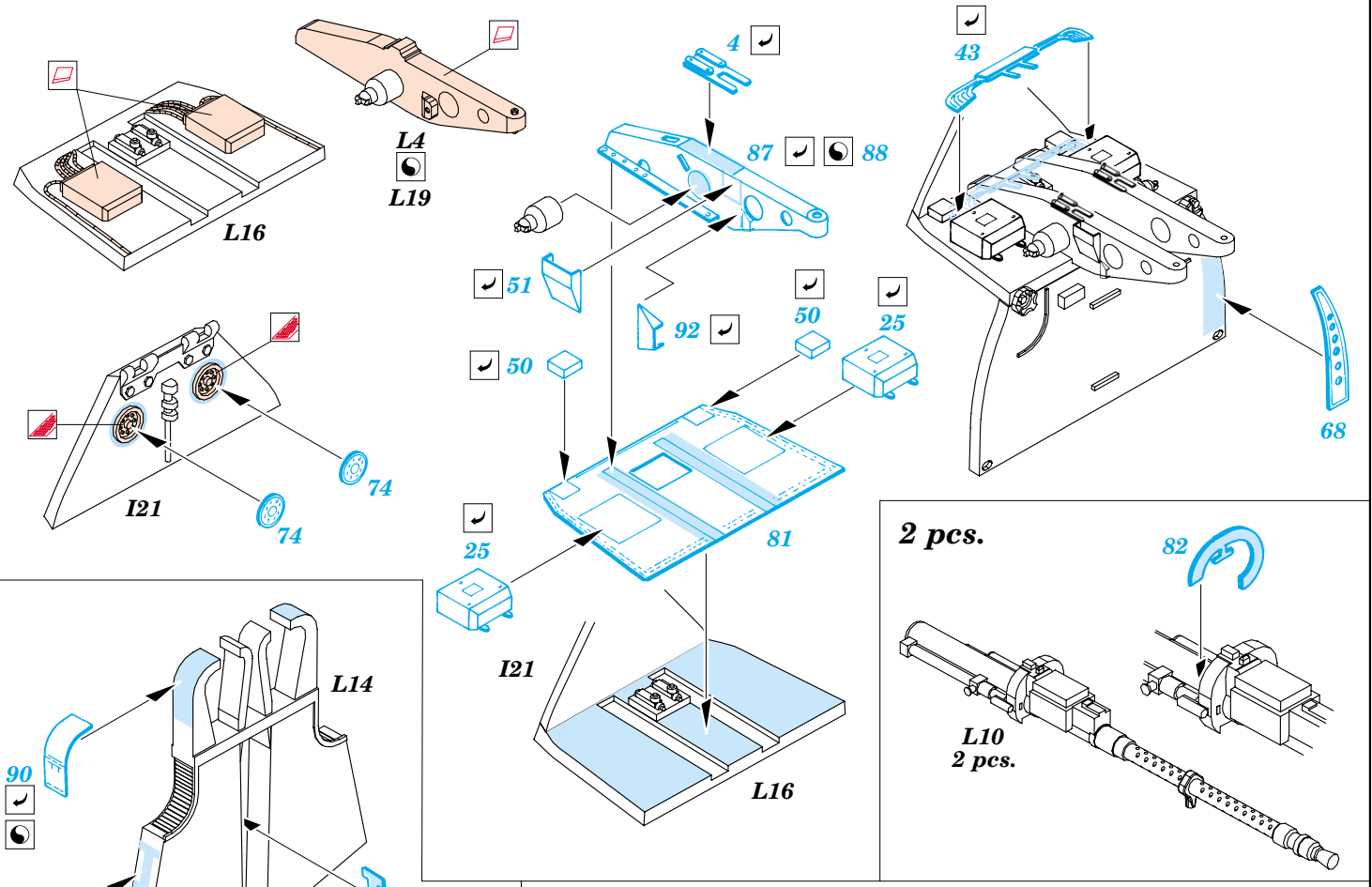
- APPLY EXPRESS MASK AND PAINT BEFORE GLUING
POUŤ IT EXPRESS MASK NABARVIT PŘED SLEPENÍM
- SYMMETRICAL ASSEMBLY
SYMETRICKÁ MONTÁ
- REMOVE
ODSTRANIT
- GRIND
OBROUSIT
- DRILL HOLE
VRTAT OTVOR
- BEND
OHNOUT
- OPTION
VOLBA
- REPLACE
NAHRADIT

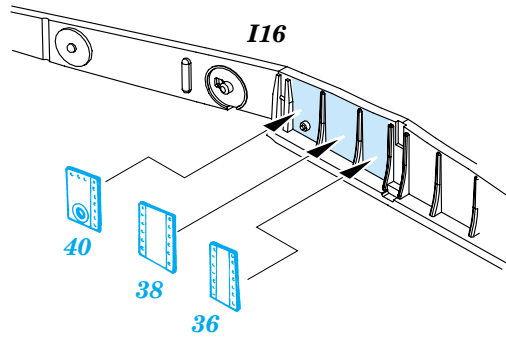
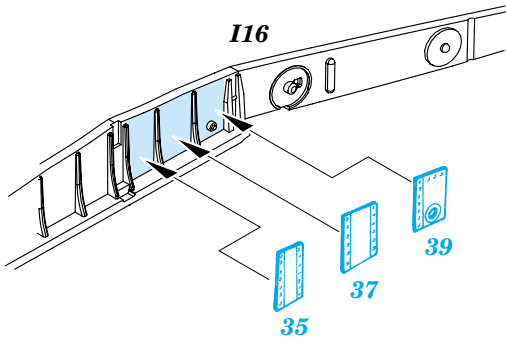
ORIGINAL KIT PARTS
PŮVODNÍ DÍLY STAVEBNICE

PHOTO-ETCHED PARTS
LEPTANÉ DÍLY

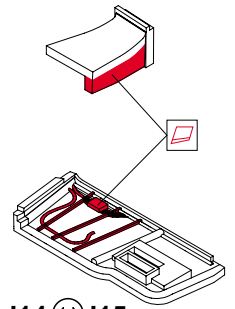
PARTS TO BE REMOVED
DÍLY K ODSTRANĚNÍ

FILL
TMELIT



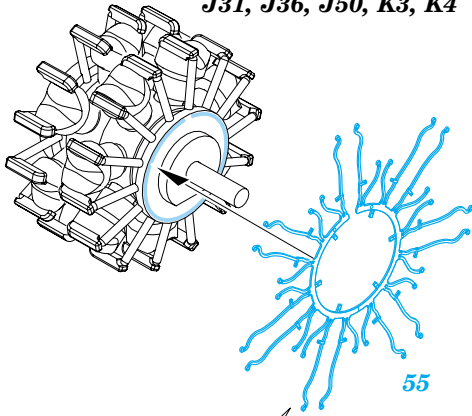


J47 → J46

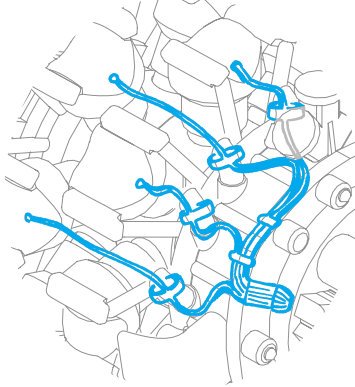


I14 → I15

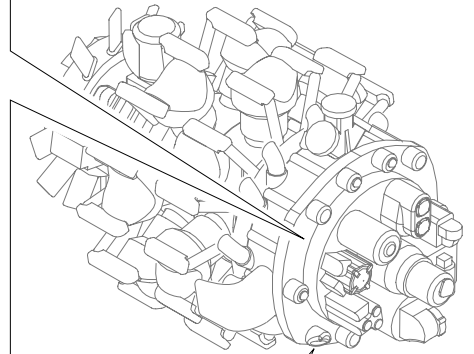
J31, J36, J50, K3, K4



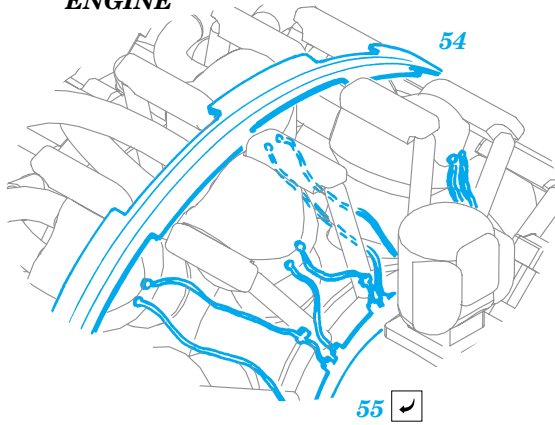
ENGINE



97 99

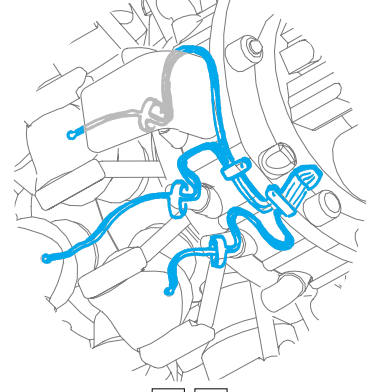


ENGINE



55

ENGINE



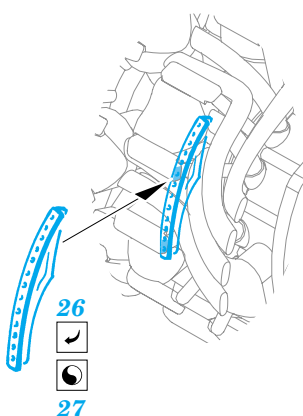
96 98

54

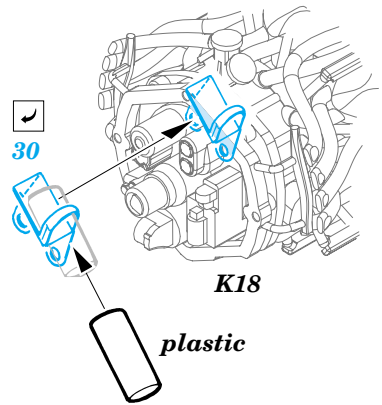
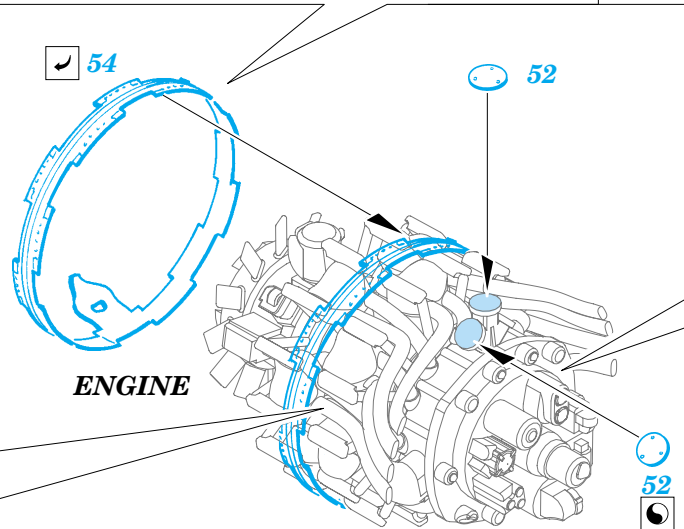
52

ENGINE

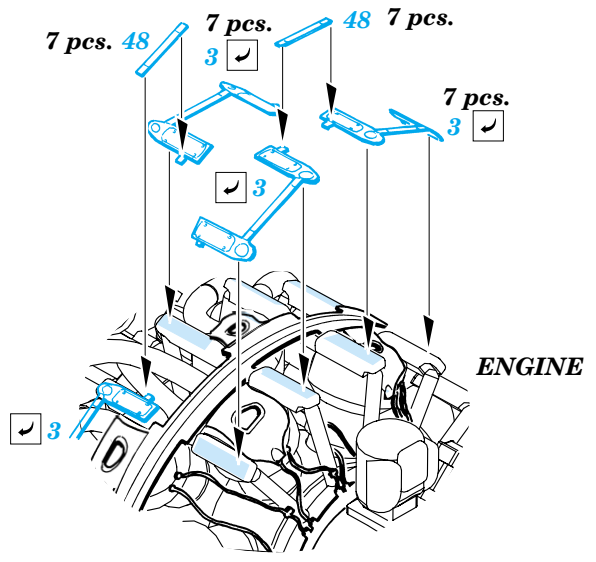
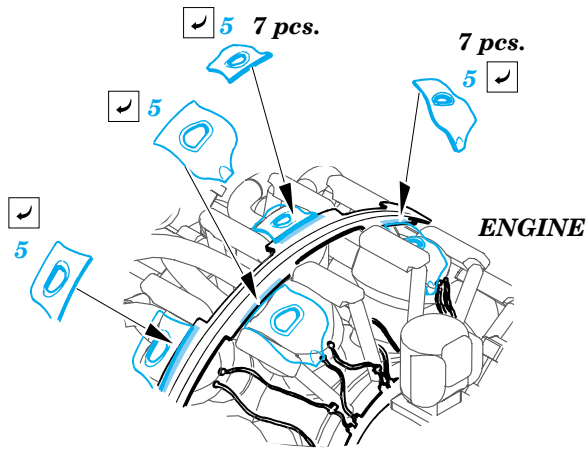
52



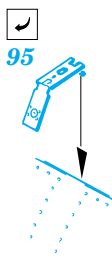
26 27



30 K18 plastic



3 pcs.



L12 L17

