

# Середній танк M4A2(76)W \ Medium Tank M4A2(76)W

UM

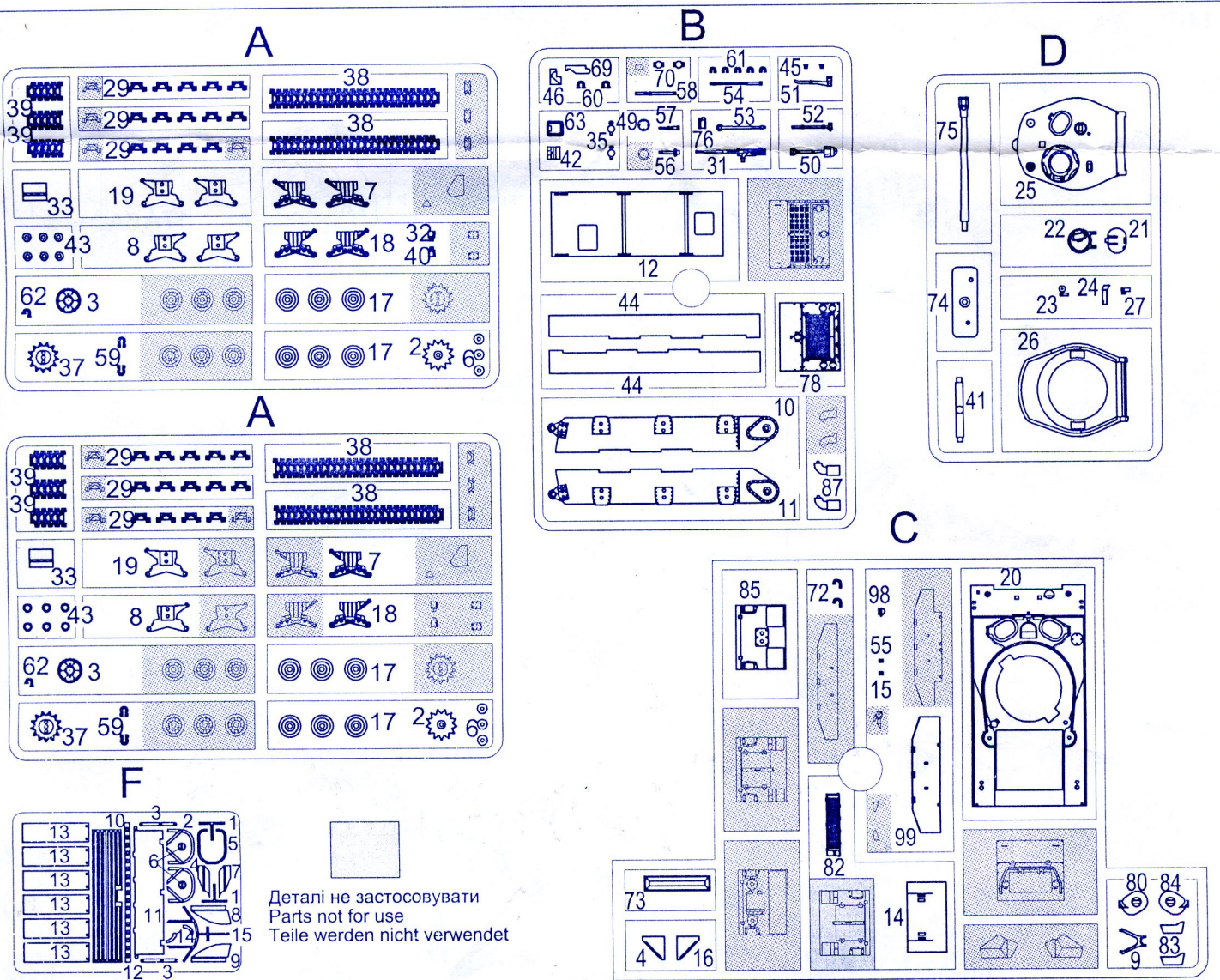
No.390

1:72

**UKR** Найвдаліший американський середній танк M4 "Генерал Шерман" став другим по масовості танком другої світової війни. У травні 1944 р. розпочався випуск середнього танка M4A2(76)W. озброєння його складалось із 76-мм гармати M1A1, 12,7-мм кулемета Browning та двох 7,62-мм кулеметів Browning. Товщина лобової броні була 63,5 мм. Боєкомплект містив 71 постріл. Машина вагою 33,3 тонни мала максимальну швидкість 48 км/год. На танку встановлено 12-циліндровий 2-тактний двигун General Motors 6046 потужністю 375 к.с. Екіпаж складався із п'яти чоловік. Усього було випущено 2915 танків M4A2(76)W. Більша частина з них, 2073 машини, по "Ленд-Лізу" були відправлені в СРСР, де приймали участь в бойових діях на радянсько-німецькому фронті.

**ENG** The most successful American average tank M4 "General Sherman" became the second tank on mass character of the Second World War. In May 1944 they started the production of Medium Tank M4A2(76)W. Its arms consist of 76mm gun M1A1, MG Browning 12,7mm and 2 x 7,62mm Browning machine guns. The thickness of front armour was equal to 63,5 mm. The ammunition supply consist of 71 rounds. The machine in weight of 33,3 tons had the maximal speed 48 km/h. The tank is powered by 12 - cylinder two-stroke General Motors 6046 engine. The engine power is 375 hp. The crew consist of five members. In total it was produced 2915 of M4A2(76)W. Most of them (2073 pcs) were Lend-Leased to the USSR where they fought on the Soviet-German front.

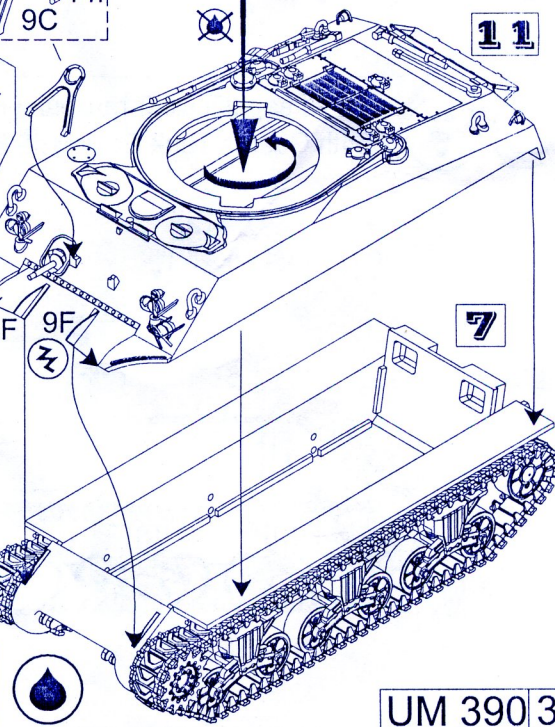
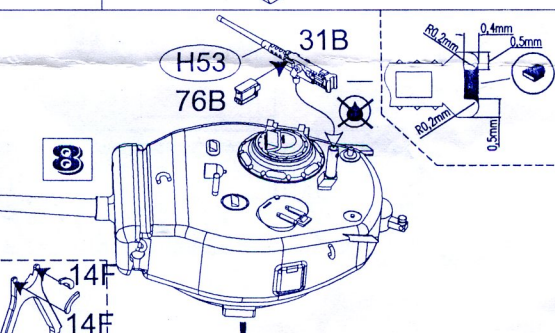
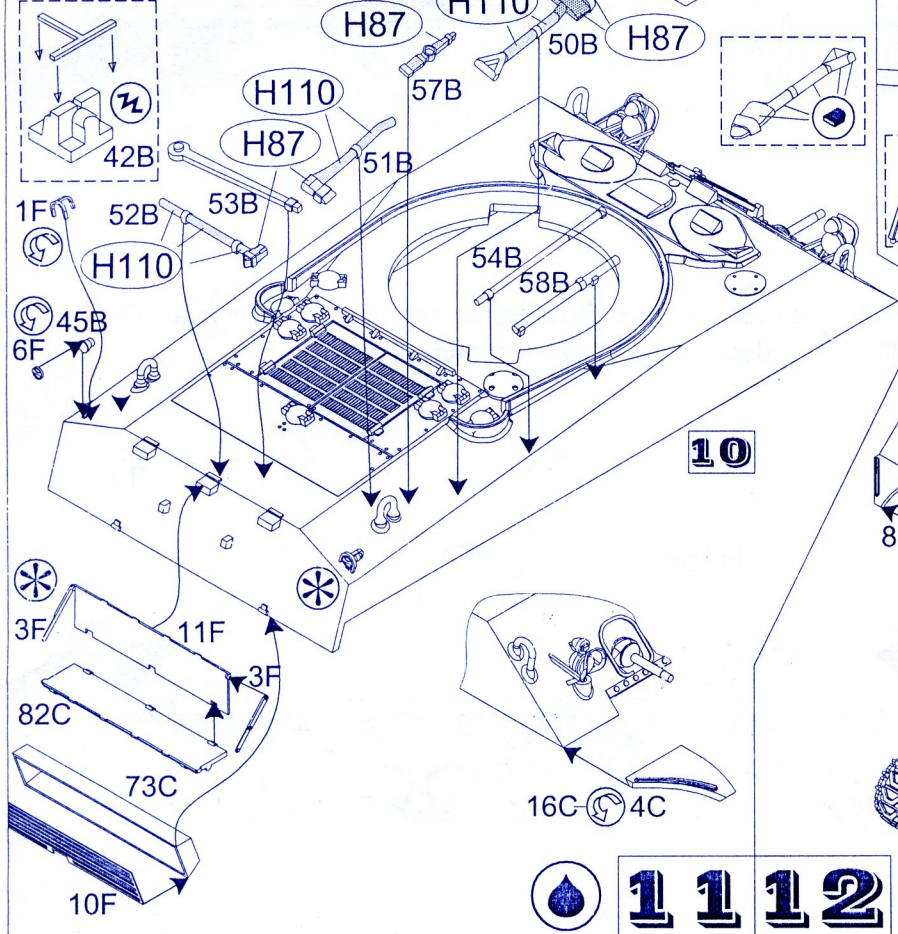
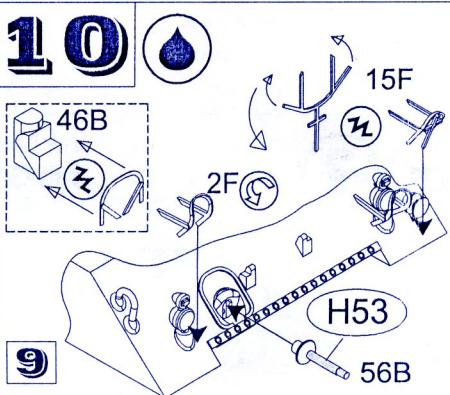
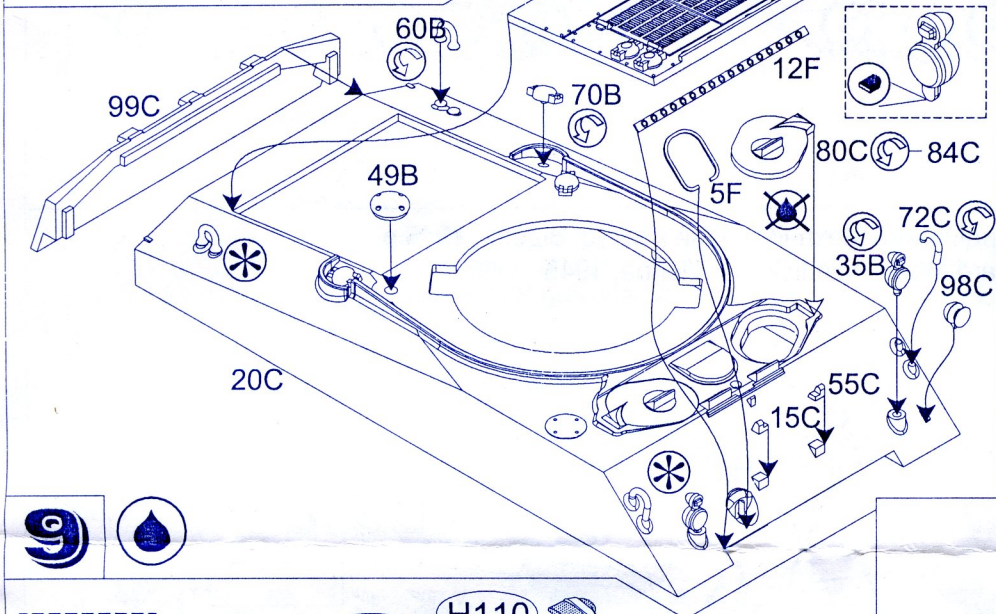
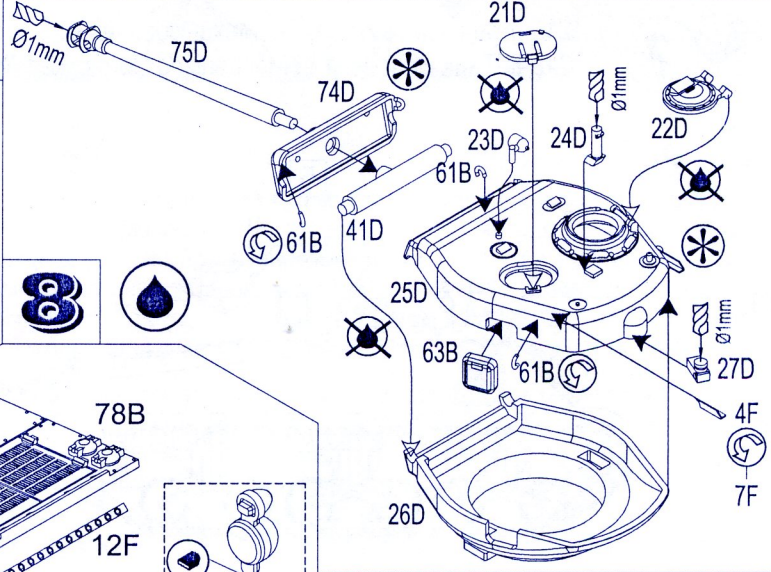
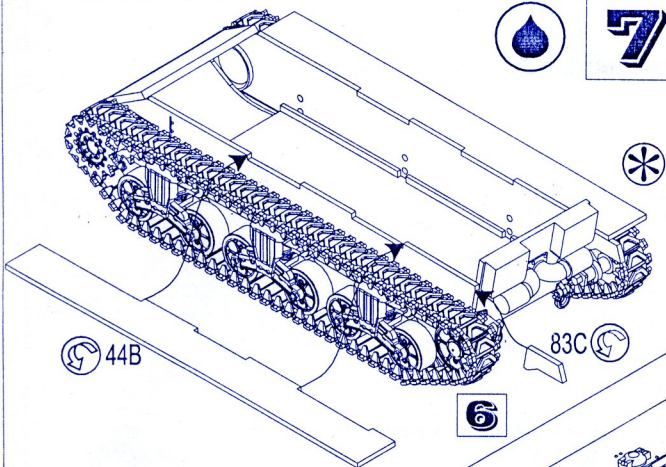
**DEU** Am meisten erfolgreicher amerikanische mittlere Tank M4 "General Sherman" wurde zweit nach massen vom Tank des zweiten weltumfassenden Krieges. Im Mai 1944 hat man mit der Herstellung des M4A2(76)W begonnen. Seine Waffenausrüstung bestand aus einer 76 mm Kanone M1A1, 12,7 mm MG Browning und zwei 7,62 mm Maschinengewehr Browning. Die Stirnpanzerung betrug 63,5 mm. Die Gefechtsmunition enthält 71 Geschosse. Der Maschine, dessen Gewicht 33,3 t betrug, hatte die Höchstgeschwindigkeit von 48 km/h. Der Panzer hat den 12-Zylinder-Zweitaktmotor General Motors 6046 mit einer Leistung von 375PS. Besatzung - 5 Personen. Insgesamt sind 2915 M4A2(76)W hergestellt worden. Der große Teil von ihnen, 2073 Maschinen waren über Lend-Leas Vertrag nach UdSSR gesendet, wo an den Kampfhandlungen auf der Sowjet-Deutschen Front teilnahmen.









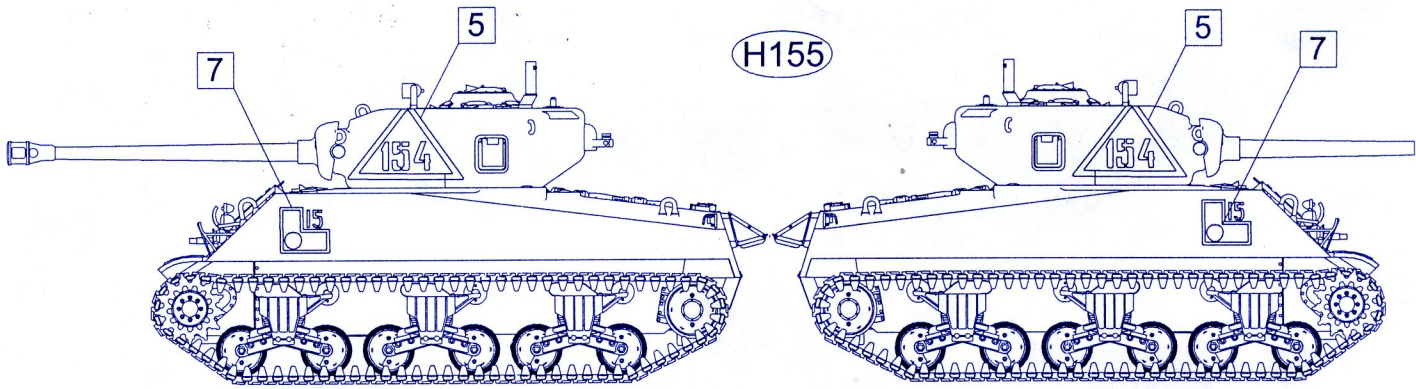


**11 12**

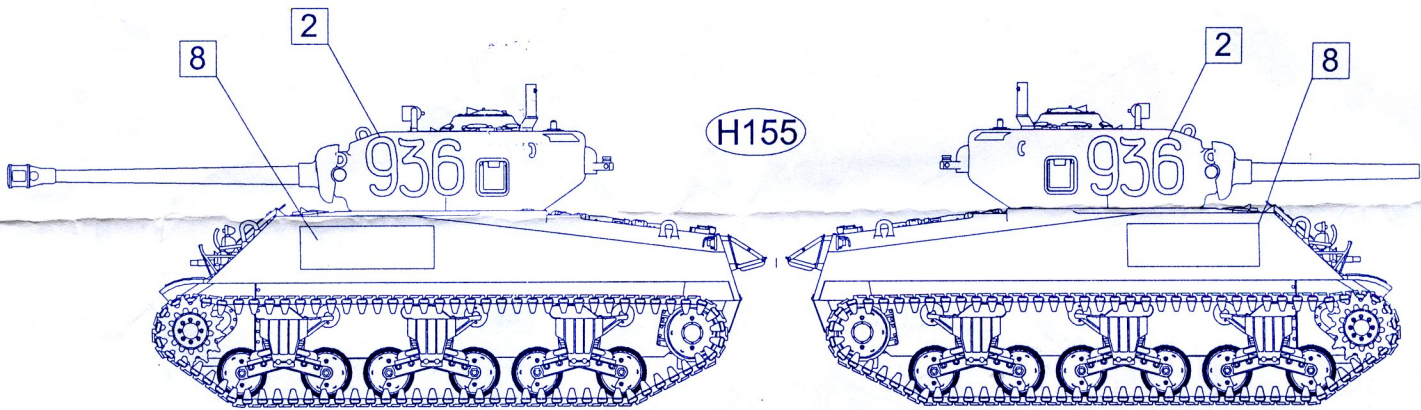




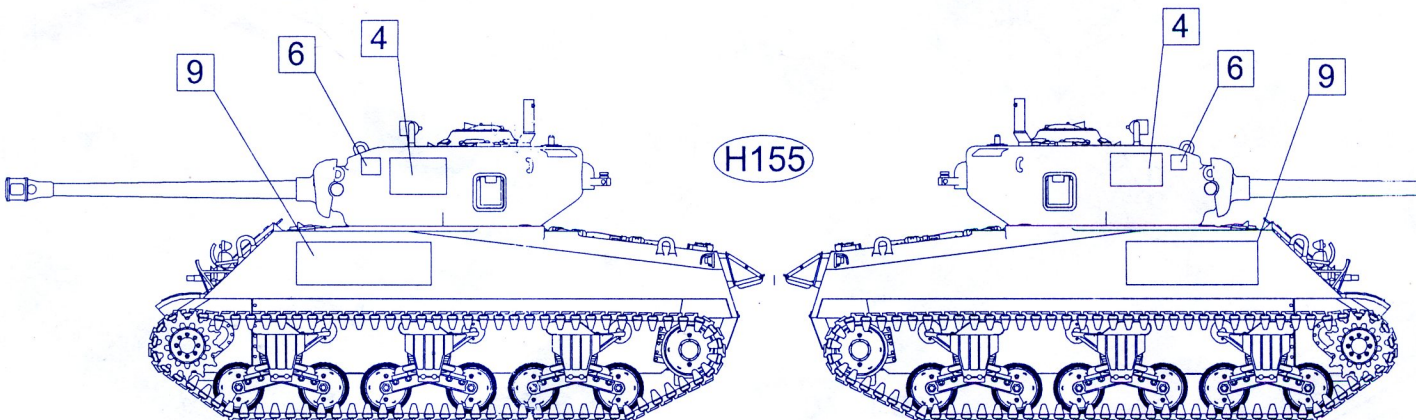
219-я танкова бригада, 1-й Механізований корпус Червоної Армії, Берлін, травень 1945 р.  
219-th Tank Brigade, 1-st Mechanized Corps, Red Army, Berlin, May 1945



9-й Гвардійський Механізований корпус, Відень, 1945 р.  
9-th Guard Mechanized Corps, Vienna, 1945



64-й Гвардійський танковий полк, 8-й Гвардійський Механізований корпус, Німеччина, 1945 р.  
64th Guards Tank Regiment, 8th Guard Mechanized Corps, Germany, 1945



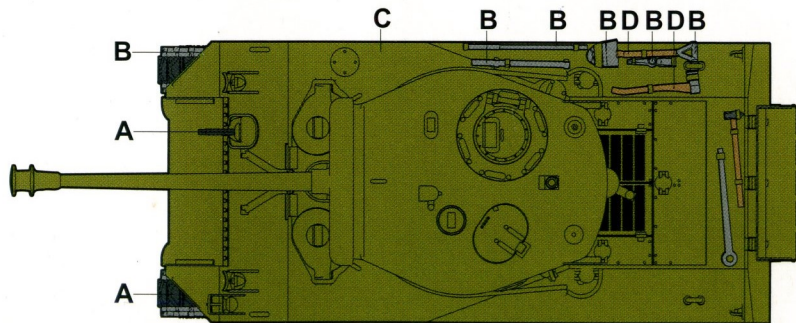
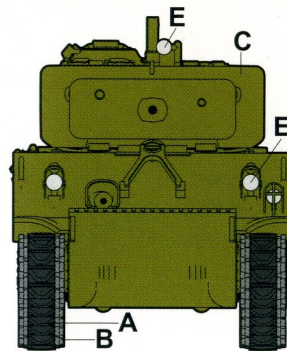
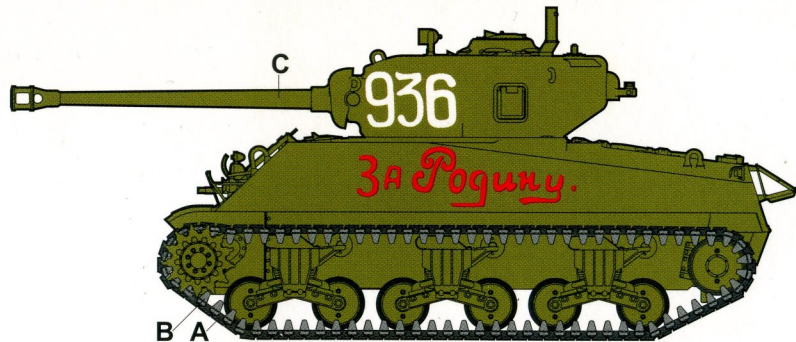


Схема розфарбування моделі  
і наклеювання декалей

Colour painting guide  
and scheme of applying decals

**HUMBROL**

- A 33** Чорний (матовий)  
Matt Black  
Schwarz, matt
- B 87** Сталевий (матовий)  
Matt Steel Grey  
Stahl, matt

- C 155** Темно-зелений(матовий)  
Matt Olive Drab  
Olivgrau, matt
- D 110** Натуральне дерево  
Matt Natural Wood  
Naturholz, matt
- E 191** Сріблястий  
Chrome Silver  
Chrom Silber