



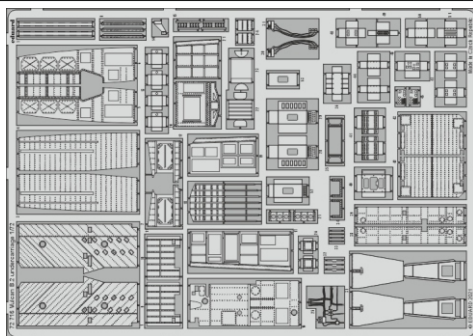
# Vulcan B.2 undercarriage

eduard

72 716

## 1/72

detail set for AIRFIX 1/72 kit • sada detailů pro stavebnici AIRFIX 1/72



- APPLY EXPRESS MASK AND PAINT BEFORE GLUING  
POUŽIT EXPRESS MASK NABARVIT PŘED SLEPENÍM
  - SYMMETRICAL ASSEMBLY  
SYMETRICKÁ MONTÁŽ
  - REMOVE  
ODSTRANIT
  - GRIND  
OBROUSIT
  - DRILL HOLE  
VRTAT OTVOR
  - COLORED ETCHED PARTS  
LEPTANÉ BAREVNÉ DÍLY
  - ETCHED PARTS  
LEPTANÉ NEBAREVNÉ DÍLY
  - ORIGINAL KIT PARTS  
PŮVODNÍ DÍLY STAVEBNICE
- BEND  
OHNOUT
  - OPTION  
VOLBA
  - REPLACE  
NAHRADIT

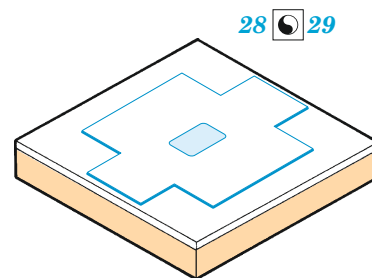
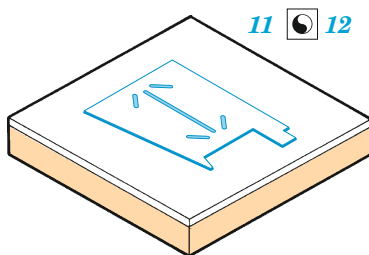
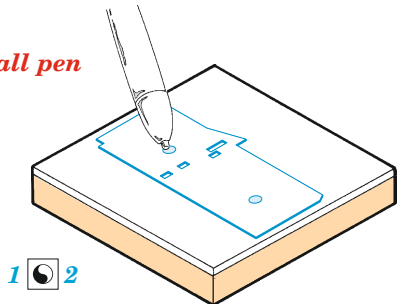
ORIGINAL KIT PARTS  
PŮVODNÍ DÍLY STAVEBNICE

PHOTO-ETCHED PARTS  
LEPTANÉ DÍLY

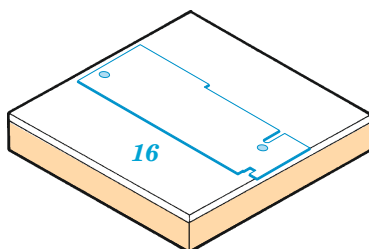
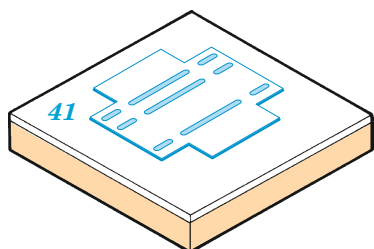
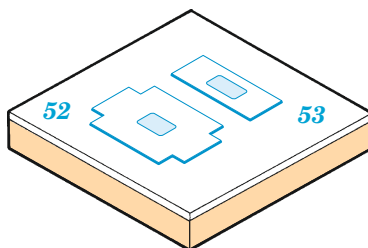
PARTS TO BE REMOVED  
DÍLY K ODSTRANĚNÍ

FILL  
TMELIT

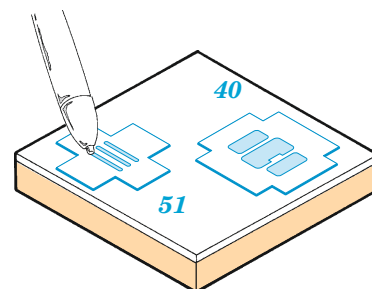
ball pen



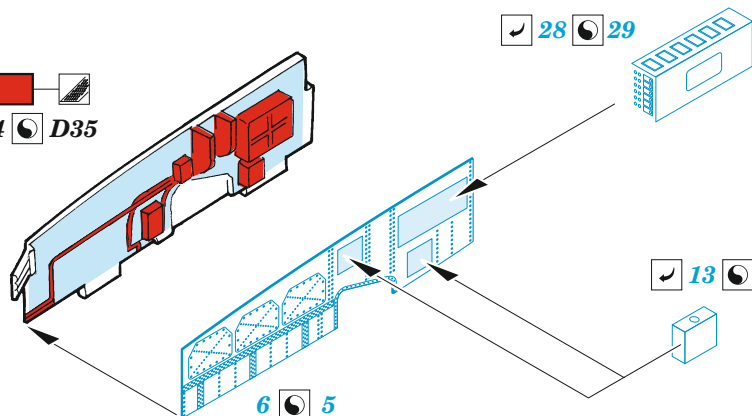
**HOW TO MAKE THE RELIEF ON  
OPPOSITE - REVERSE -  
OF THE PLATE**



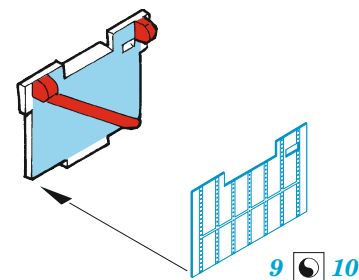
ball pen



D34 D35



D39 D40



D39 D40

G34  
 G35

3 4

1 2

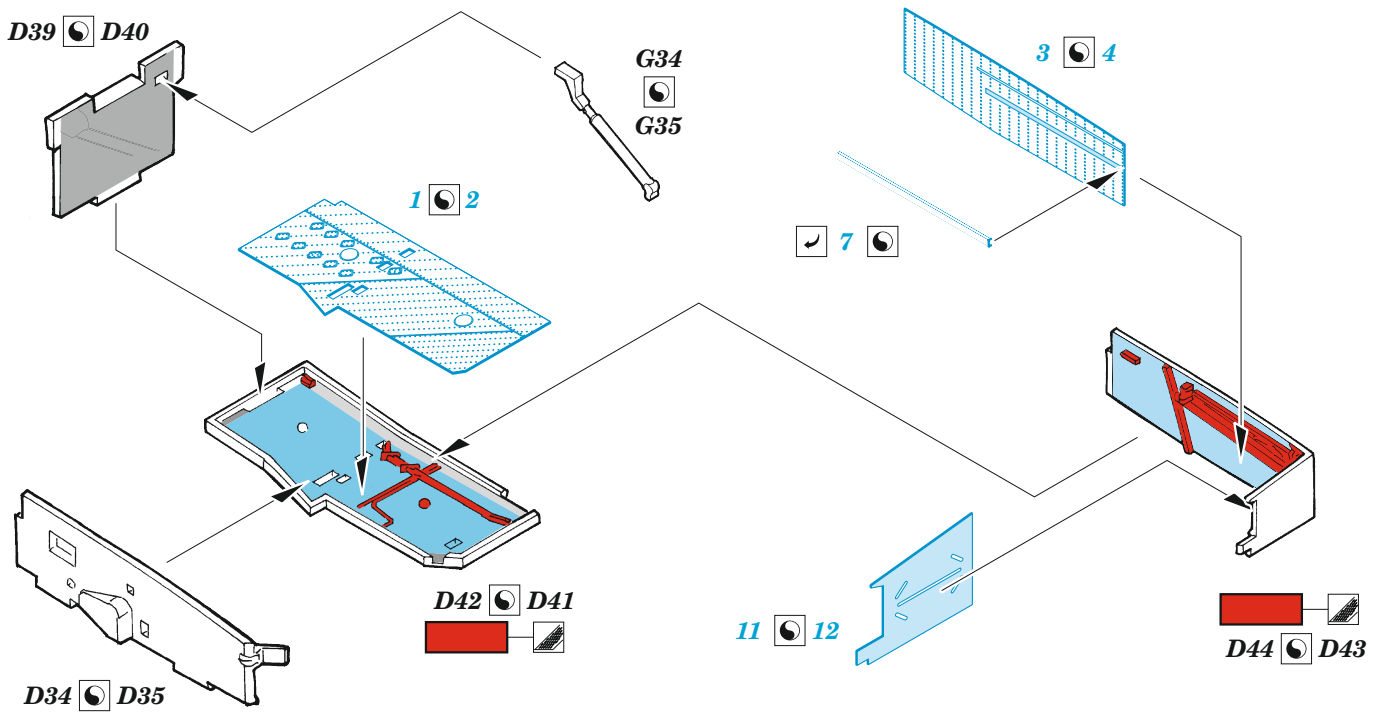
7

D42 D41

11 12

D44 D43

D34 D35



21

D31

47

51

50

47

19

53

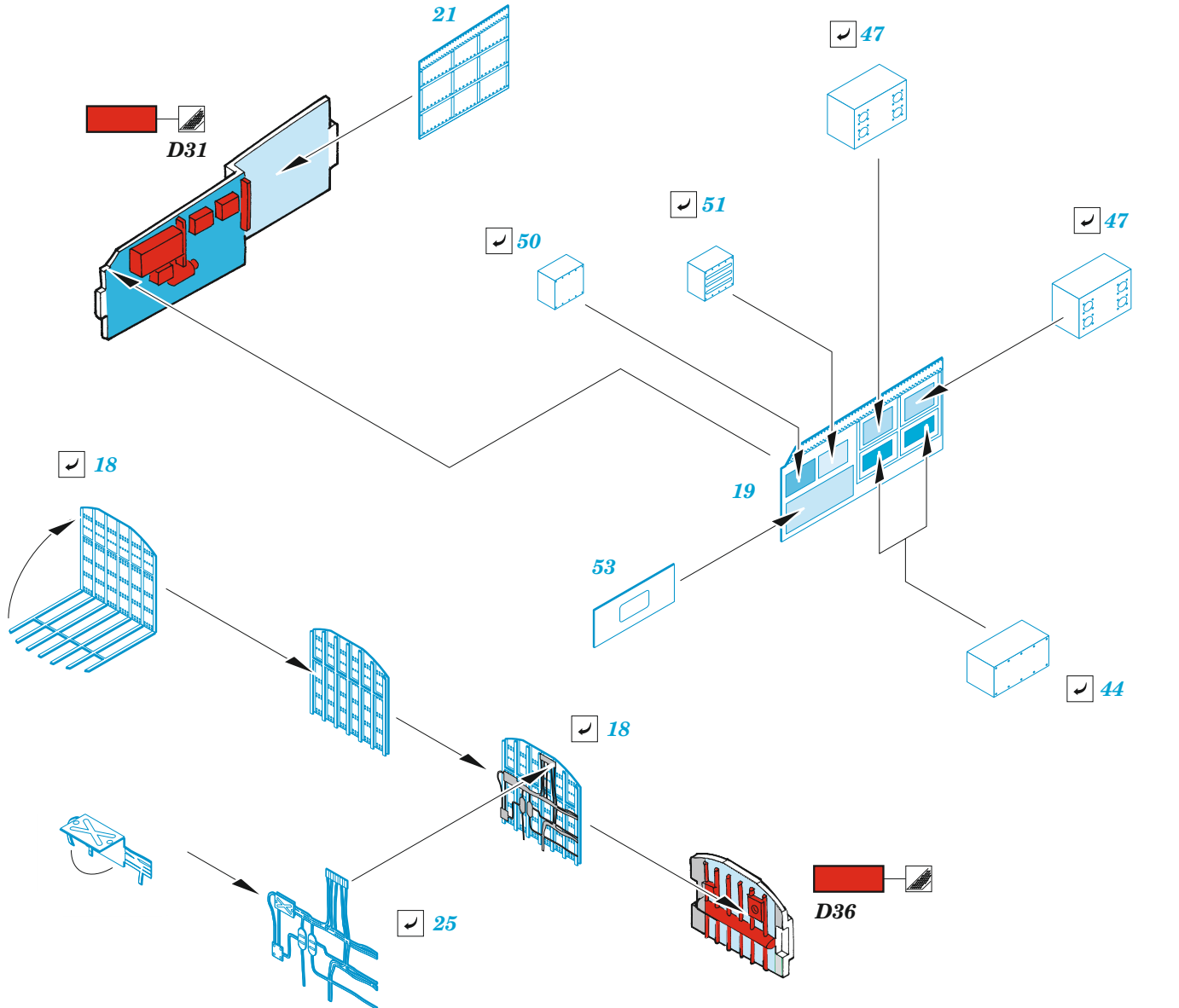
44

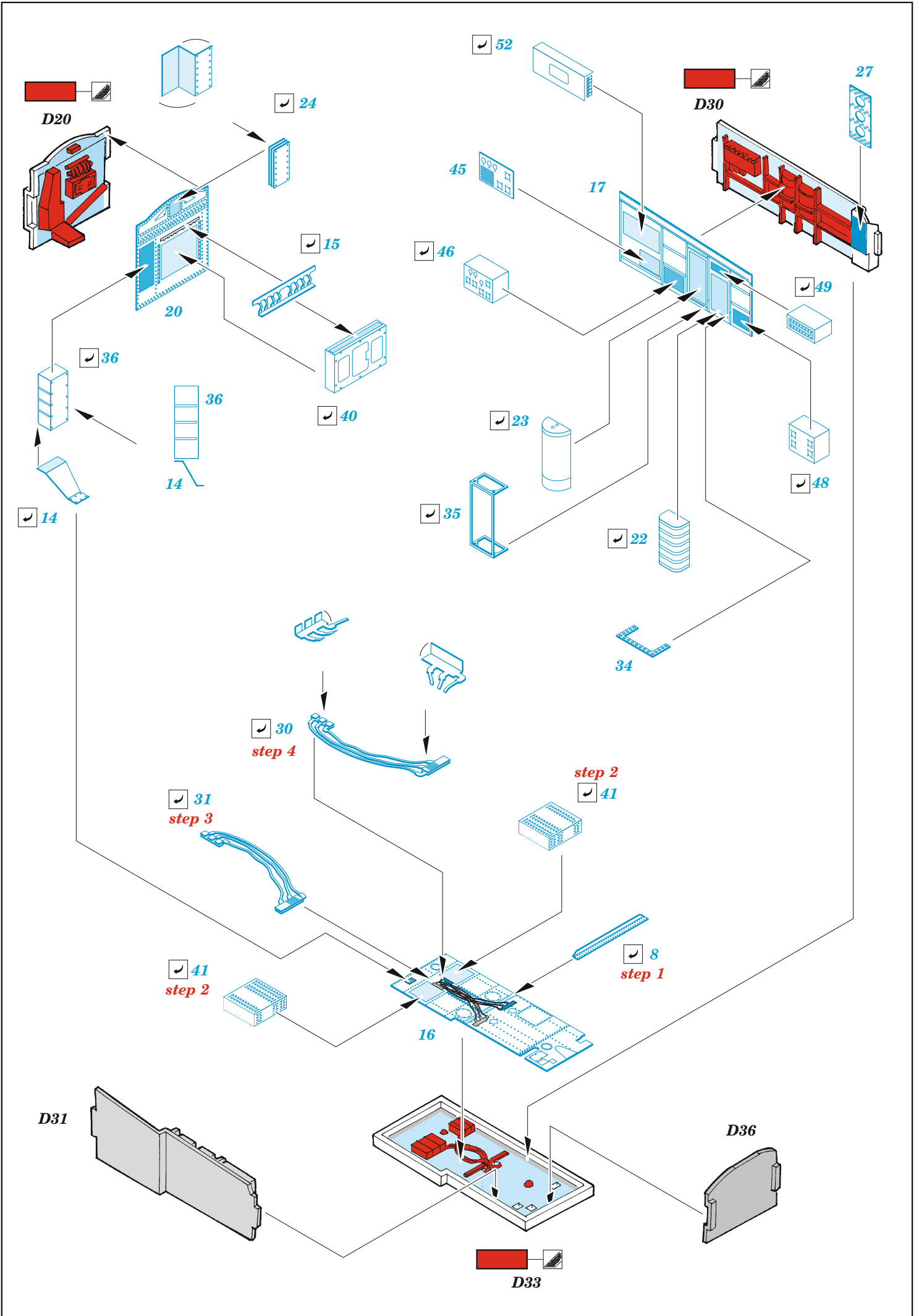
18

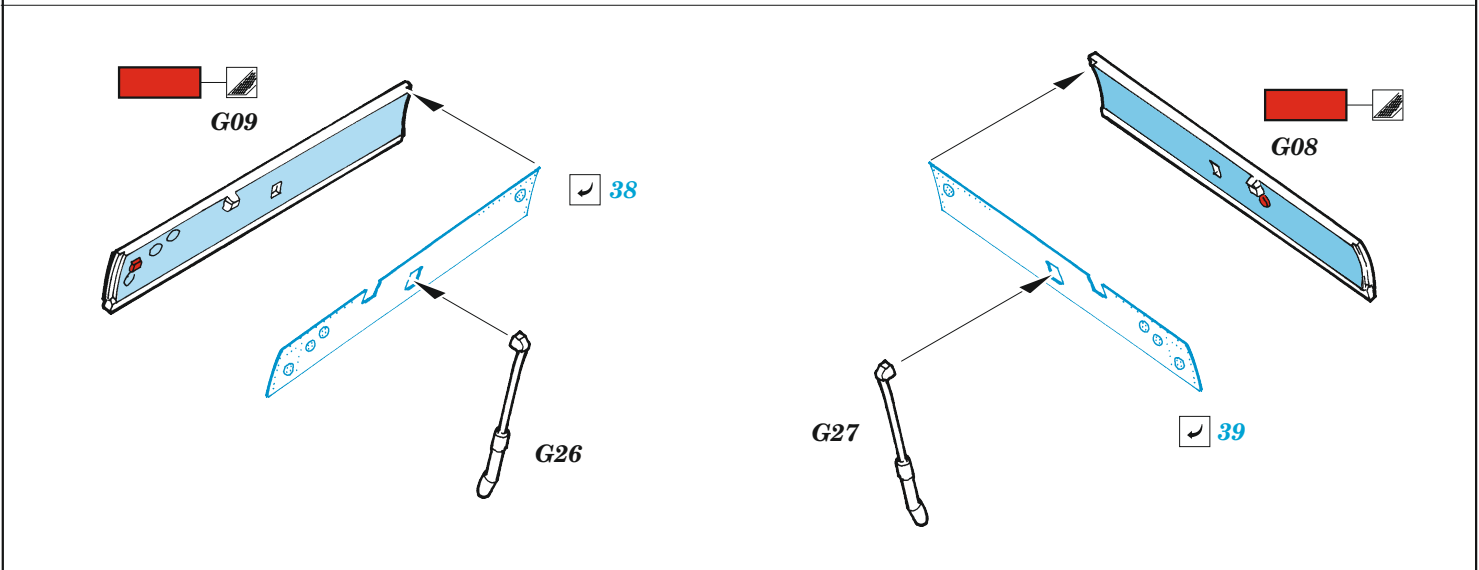
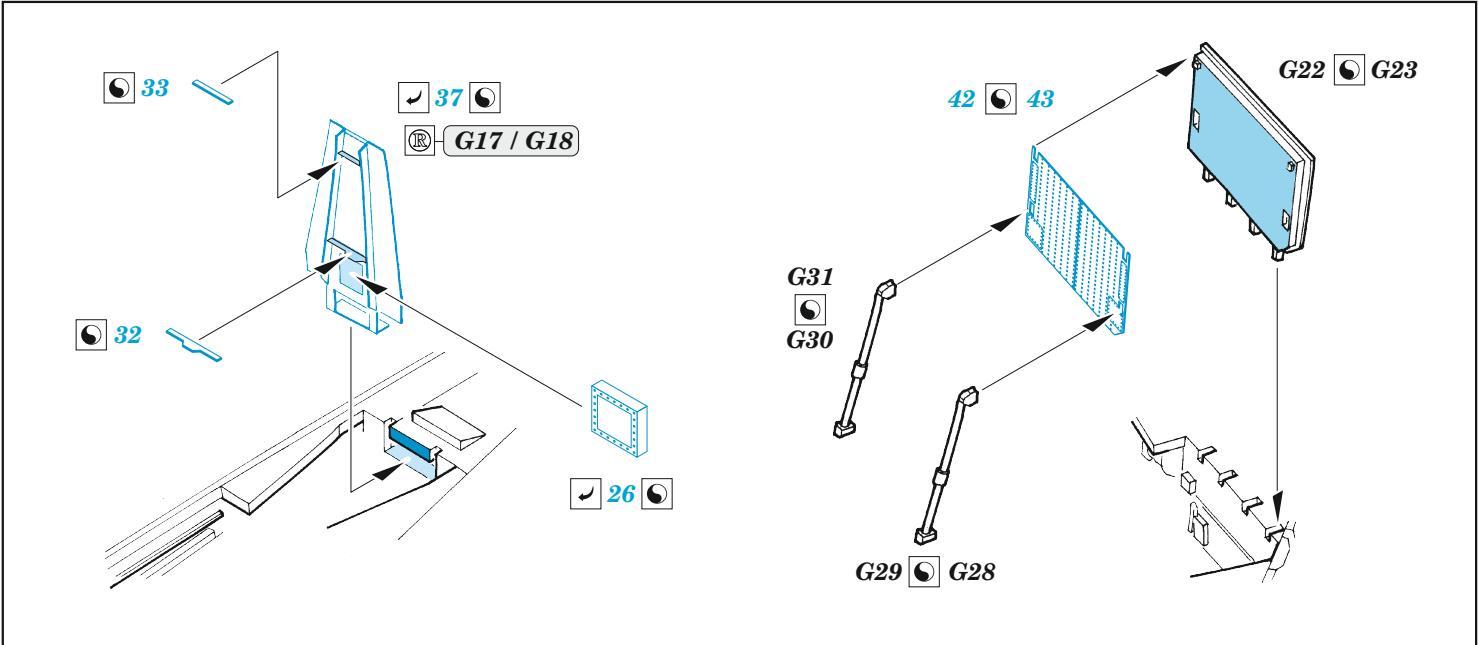
18

25

D36







Related products: SS 748 + 73 748 Vulcan B.2 1/72

