

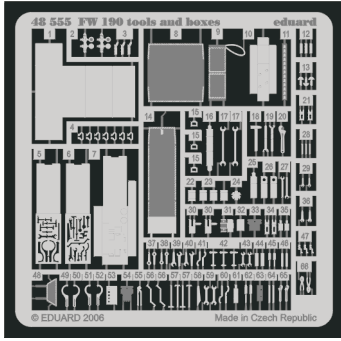


Fw 190 tools and boxes

eduard

48 555

1/48 scale detail set for kits • sada detailů pro modely 1/48



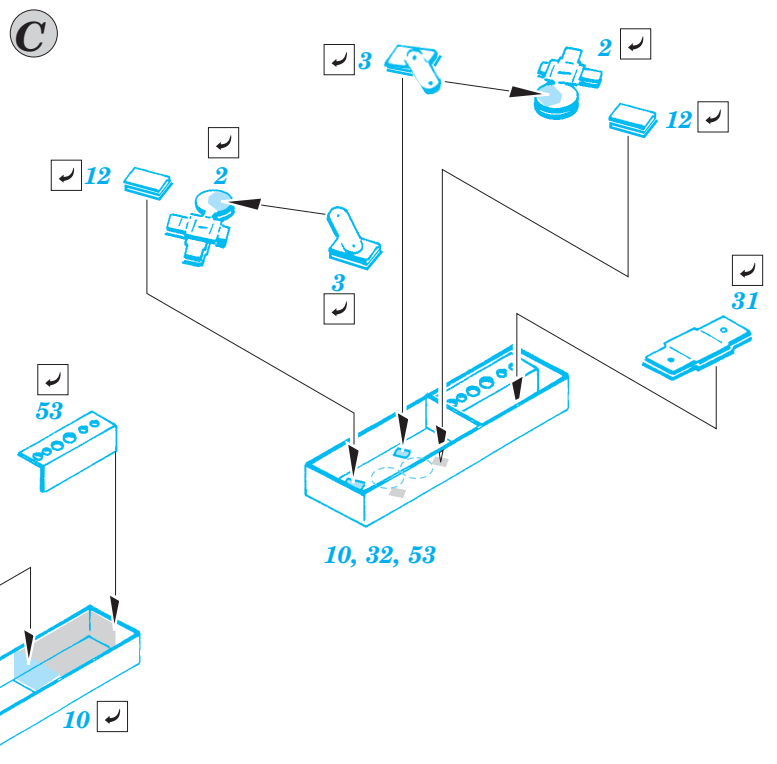
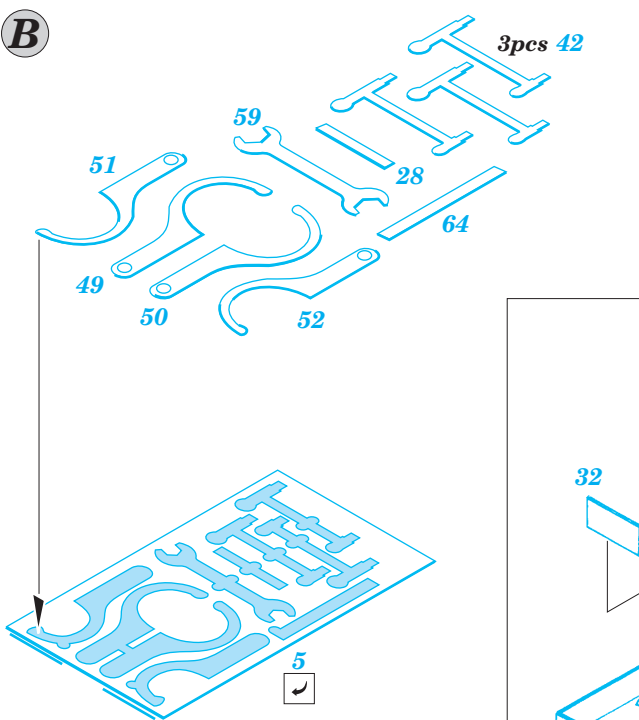
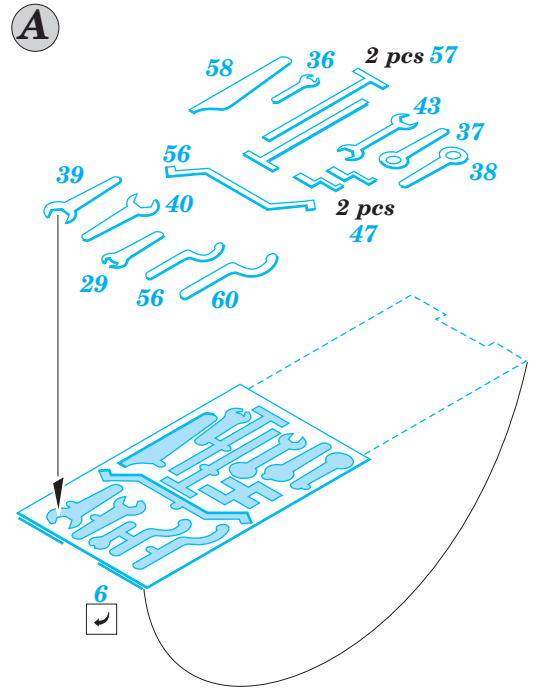
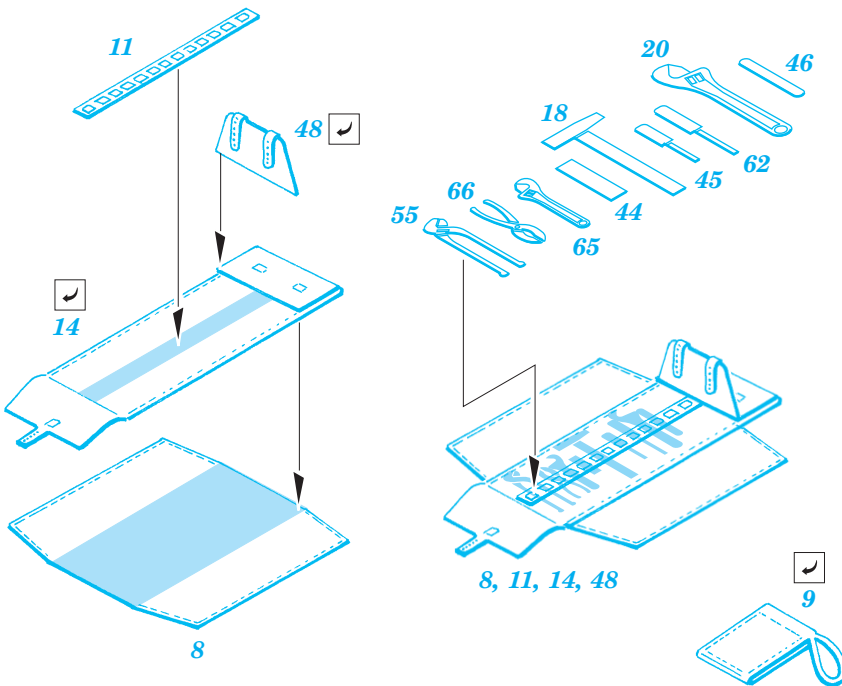
- APPLY EXPRESS MASK AND PAINT BEFORE GLUING
POUÍTE EXPRESNÍ MASKU NABARVIT PŘED SLEPENÍM
- SYMMETRICAL ASSEMBLY
SYMETRICKÁ MONTÁŽ
- REMOVE
ODSTRANIT
- GRIND
OBROUSIT
- DRILL HOLE
VRTAT OTVOR
- BEND
OHNOUT
- OPTION
VOLBA
- REPLACE
NAHRADIT

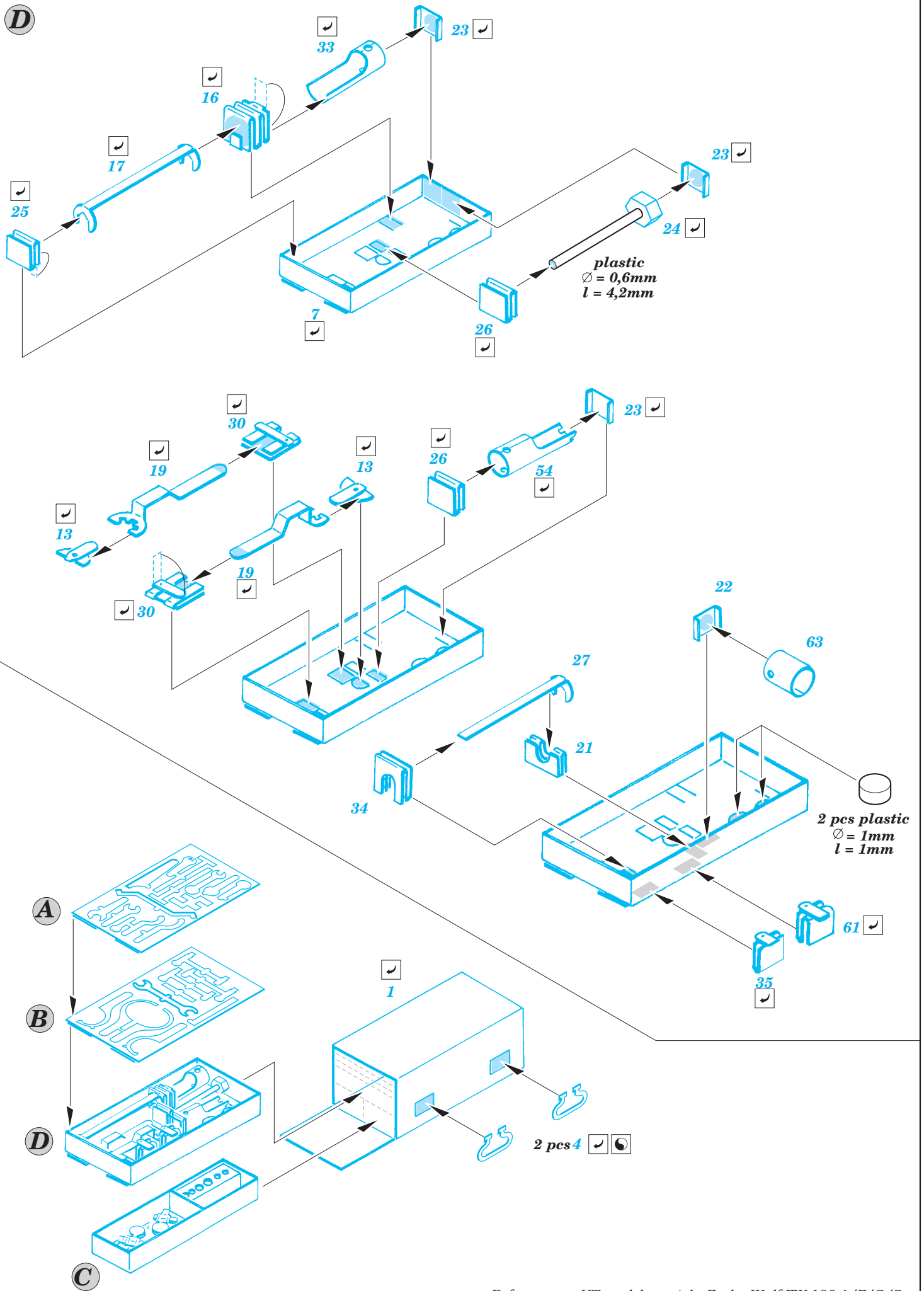
ORIGINAL KIT PARTS
PŮVODNÍ DÍLY STAVEBNICE

PHOTO-ETCHED PARTS
LEPTANÉ DÍLY

PARTS TO BE REMOVED
DÍLY K ODSTRANĚNÍ

FILL
TMELIT





References: - HT model special - Focke-Wulf FW 190 A/F/G/S