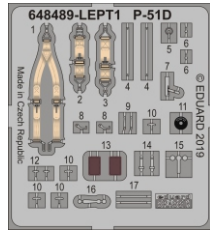
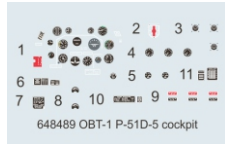
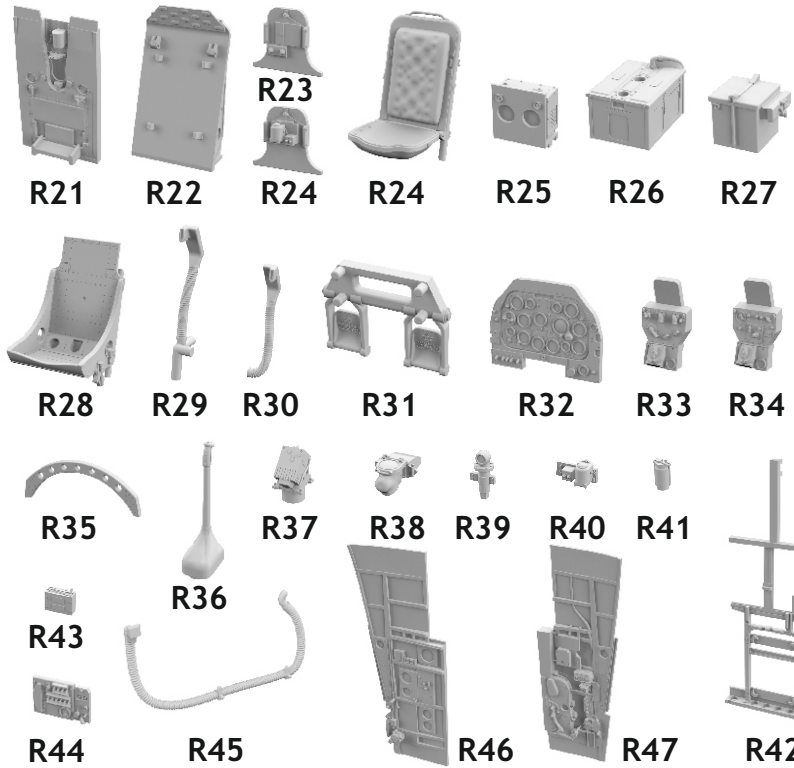
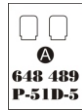


648 489 P-51D-5 cockpit

for Eduard kit - pro stavěbnici Eduard



1/48 scale



COLOURS

GSI Creos (GUNZE)		
AQUEOUS	Mr.COLOR	
H 3	C 3	RED
H 4	C 4	YELLOW
H 8	C 8	SILVER
H 12	C 33	FLAT BLACK
H 27	C 44	TAN
H 52	C 12	OLIVE DRAB

GSI Creos (GUNZE)		
AQUEOUS	Mr.COLOR	
H 58	C351	INT. GREEN
H459		SAND YELLOW
Mr.COLOR SUPER METALLIC		
SM 01		FINE SILVER

This product contains metal and resin detail parts for upgrading scale plastic models. When selecting this set make sure that it is for the kit mentioned in product name as these sets are made specifically for that kit. When upgrading the model some cutting or corrections may be necessary for parts to fit accurately. **WARNING!** This set contains small and sharp parts. Work carefully in a ventilated and well-lit room. Safety glasses are recommended. This product is not suitable for children below 14 years of age.

Tento výrobek obsahuje leptané a odlávané detaily pro úpravu a vylepšení plastického modelu. Při výběru sady kovových detailů zkontrolujte, zda je určena pro model, který chcete upravit. Model, pro který je sada určena, je uveden u názvu výrobku. Pro přesnou aplikaci kovových a odlávaných dílů může být zapotřebí upravit díly upravovaného modelu. **POZOR!** Sada obsahuje malé ostré díly. Pracujte ve větrané a dobře osvětlené místnosti. Doporučujeme použití ochranných brýlí. Tento výrobek není vhodný pro děti mladší 14 let.

eduard
435 21 Obrnice 170
Czech Republic
www.eduard.com

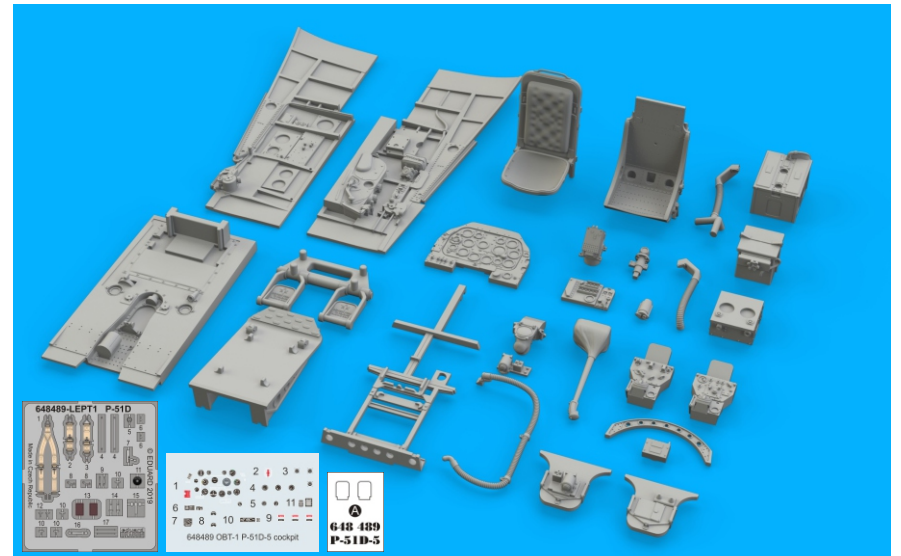
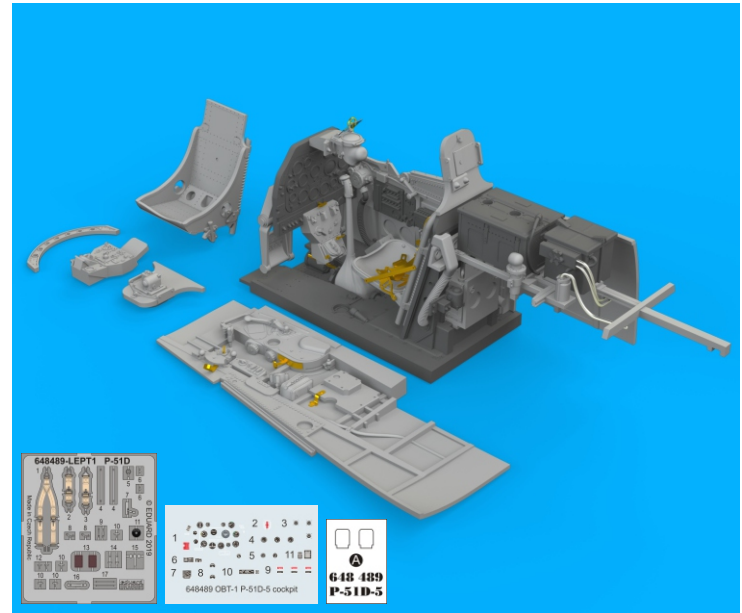
www.eduard.com
39,95



648 489 P-51D-5 cockpit

for Eduard kit - pro stavěbnici Eduard

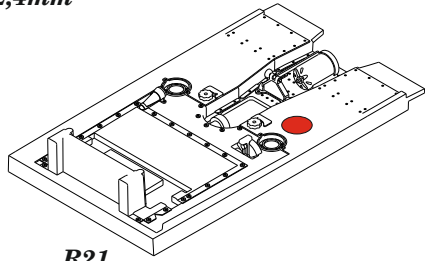
1/48



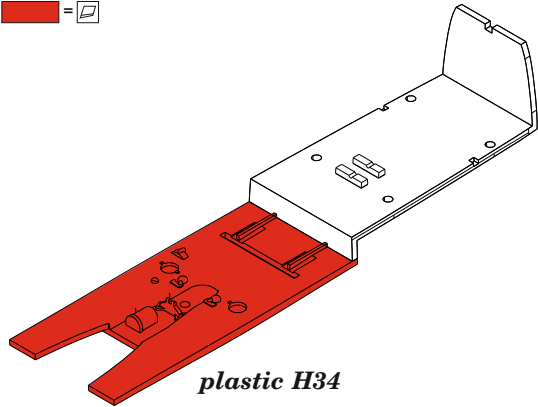
BEST ~~BRASS~~ RESIN AROUND!



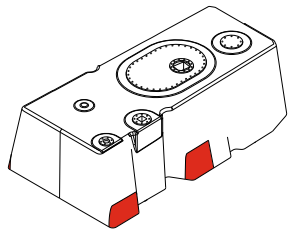
∅ - 2,4mm



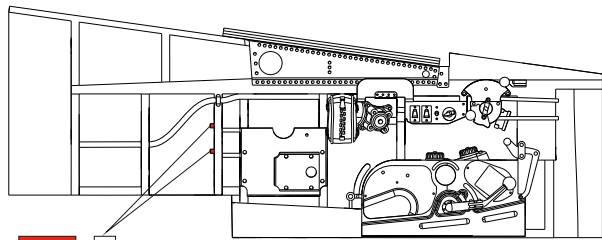
R21



plastic H34



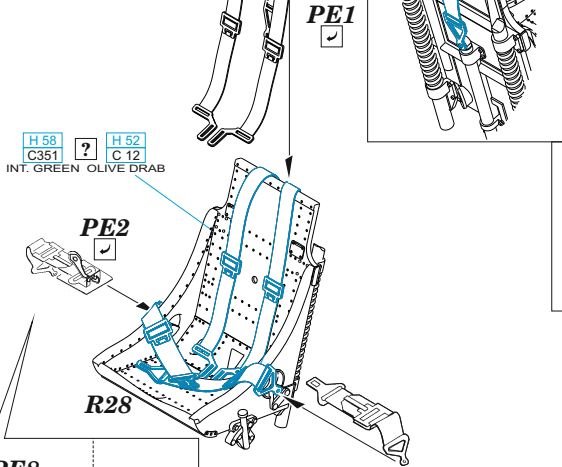
plastic H29



R47



A



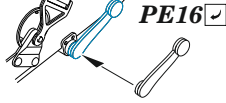
H 58
C 351 ? H 52
C 12

PE2

R28

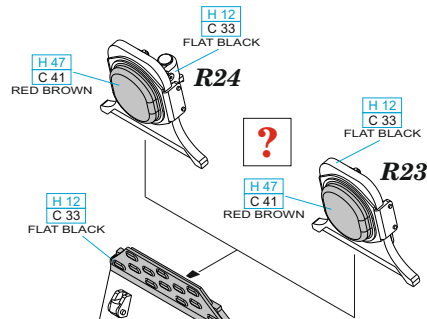
PE3

PE1



H 58
C 351 ? H 52
C 12

PE16



H 47
C 41

H 12
C 33
FLAT BLACK

R24

?

H 12
C 33
FLAT BLACK

R23

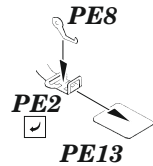
H 12
C 33
FLAT BLACK

H 47
C 41
RED BROWN

H 58
C 351 ? H 52
C 12

INT. GREEN OLIVE DRAB

R22



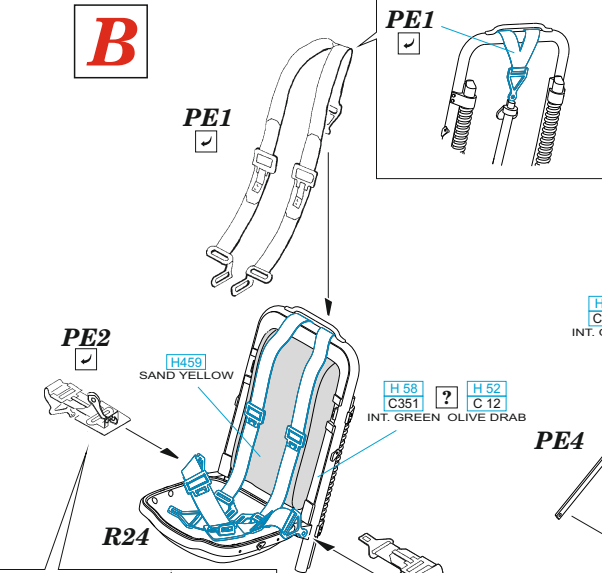
PE8

PE2

PE13

?

B



PE1

PE2

H 459
SAND YELLOW

R24

H 58
C 351 ? H 52
C 12

INT. GREEN OLIVE DRAB

PE3

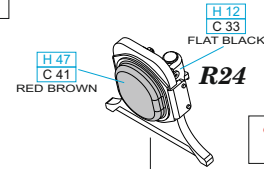
PE1

PE4

H 58
C 351 ? H 52
C 12

INT. GREEN OLIVE DRAB

R24



H 47
C 41
RED BROWN

H 12
C 33
FLAT BLACK

R24

?

H 12
C 33
FLAT BLACK

R23

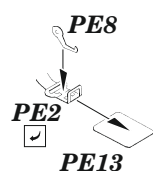
H 12
C 33
FLAT BLACK

H 47
C 41
RED BROWN

H 58
C 351
INT. GREEN

H 58
C 351
INT. GREEN

R22



PE8

PE2

PE13

H 58
C 351 ? H 52
C 12

INT. GREEN OLIVE DRAB

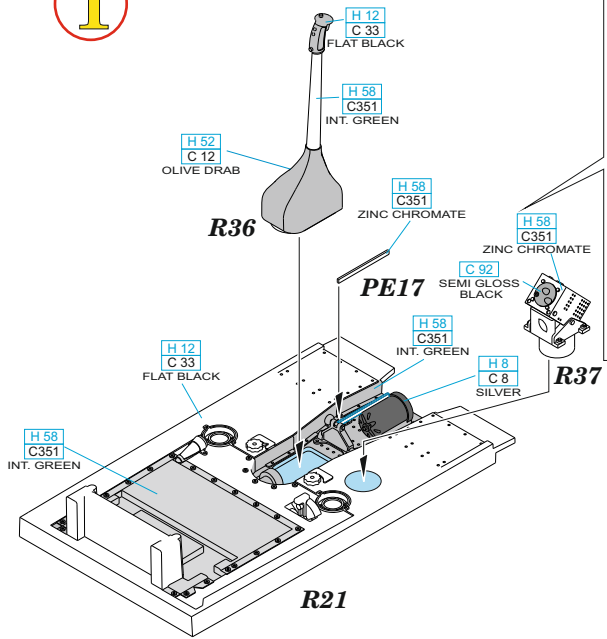
PE4

PE16

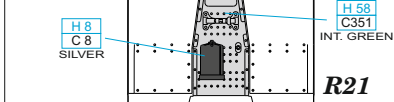
H 58
C 351 ? H 52
C 12

INT. GREEN OLIVE DRAB

1

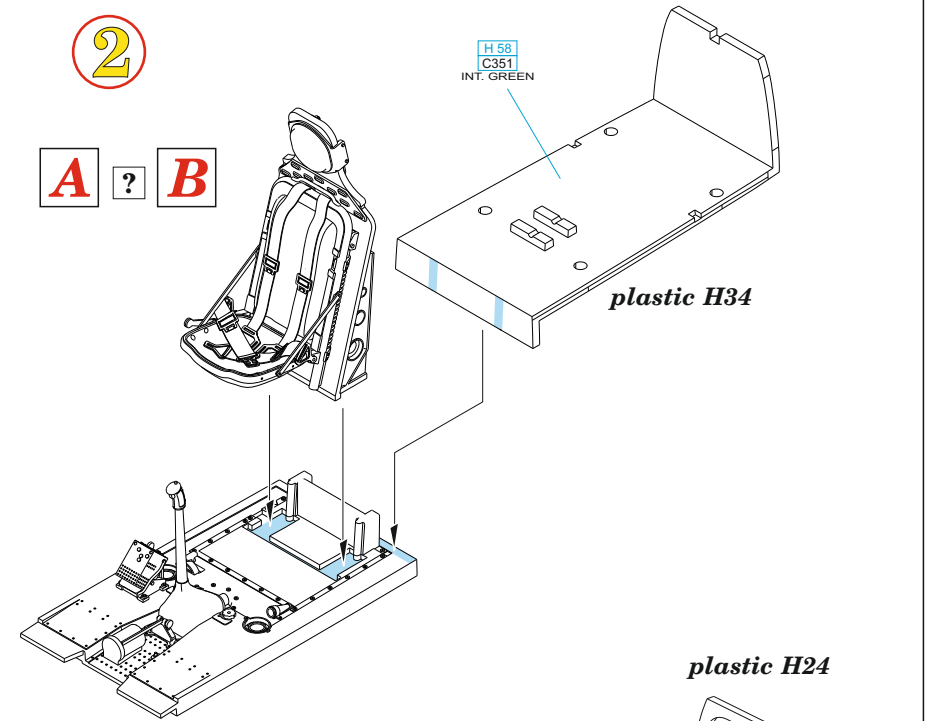


decal 4

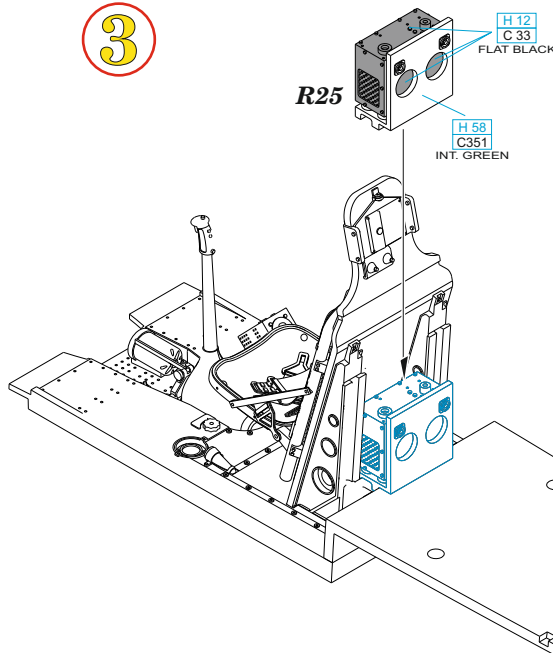


2

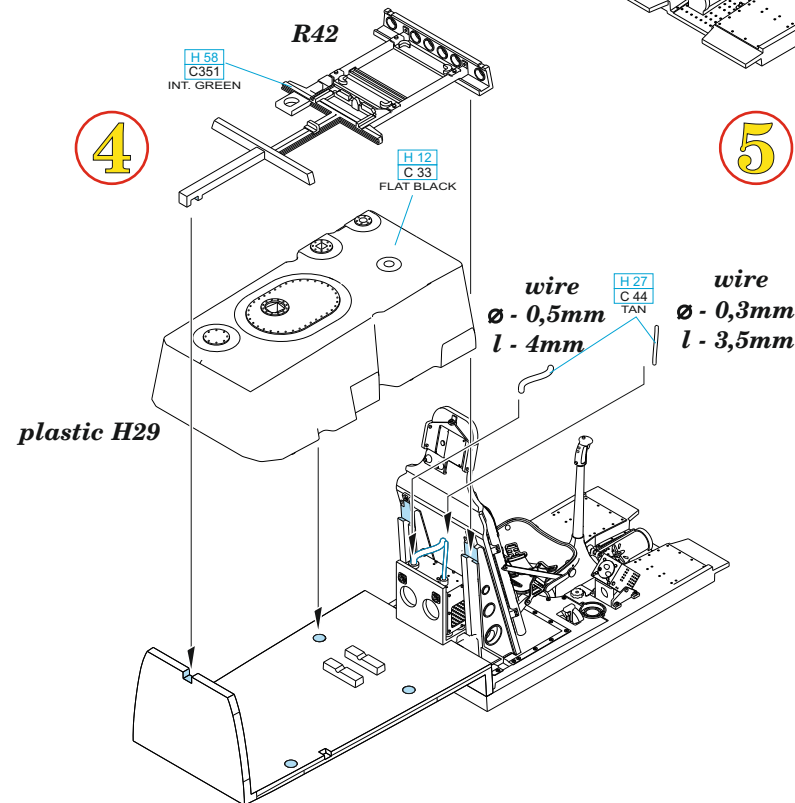
A ? B



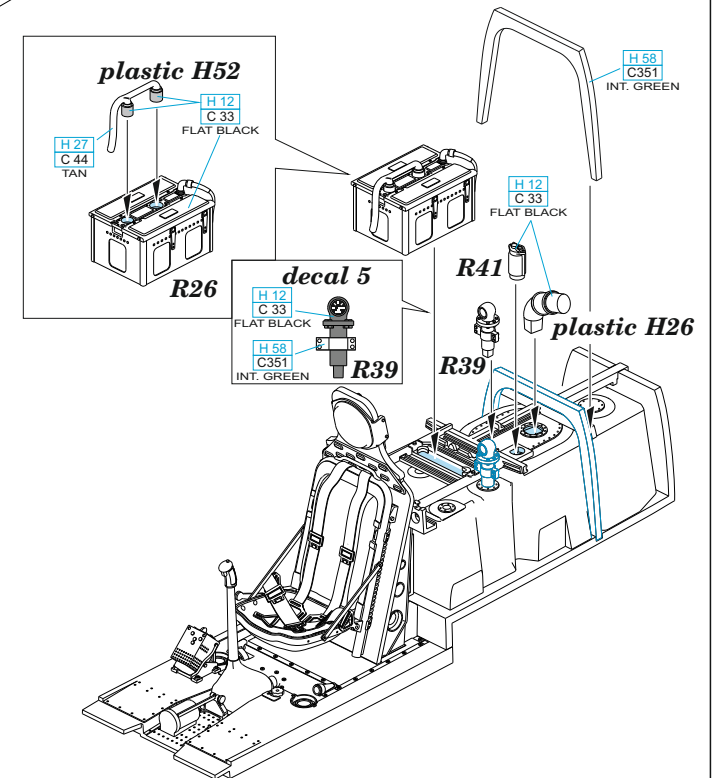
3



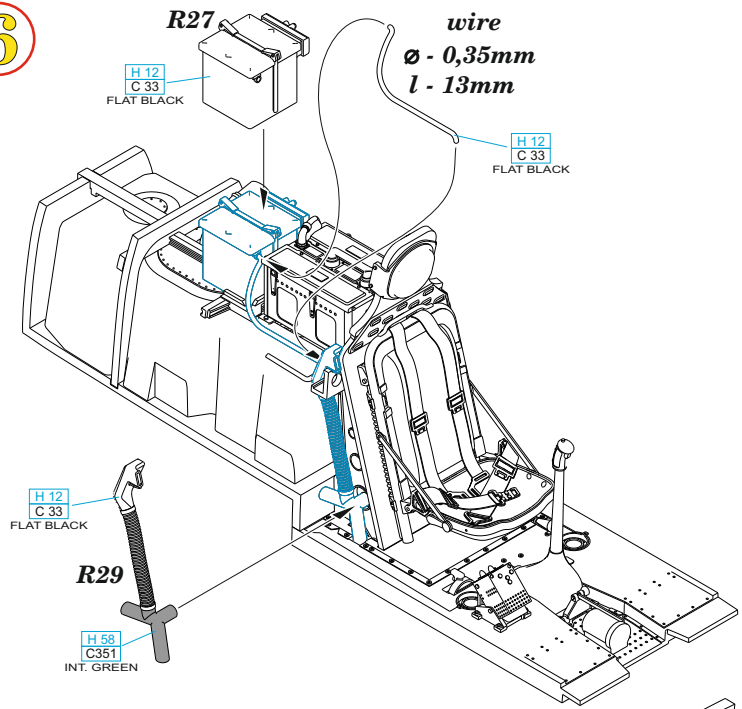
4



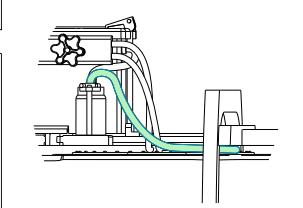
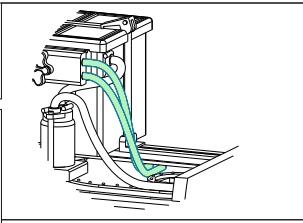
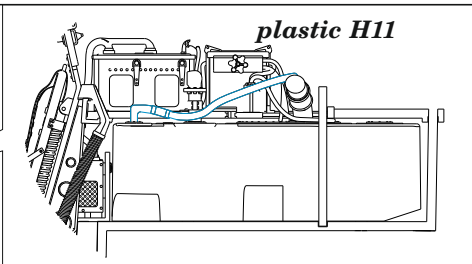
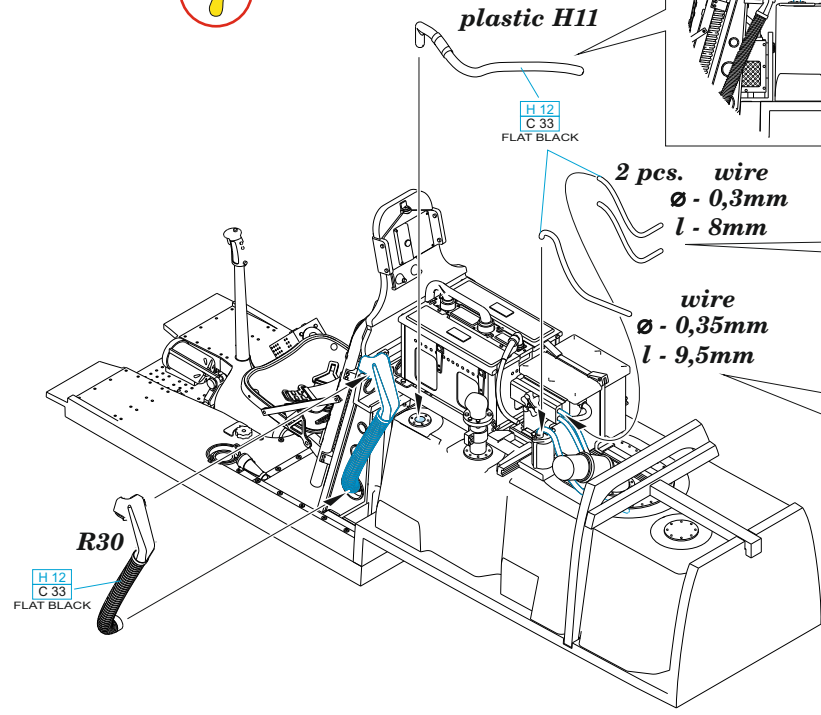
5



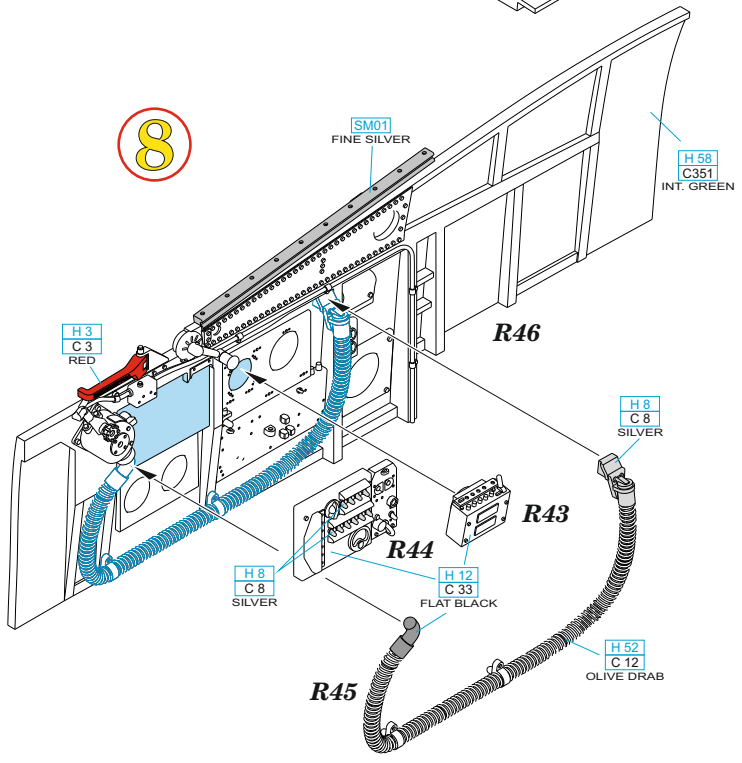
6



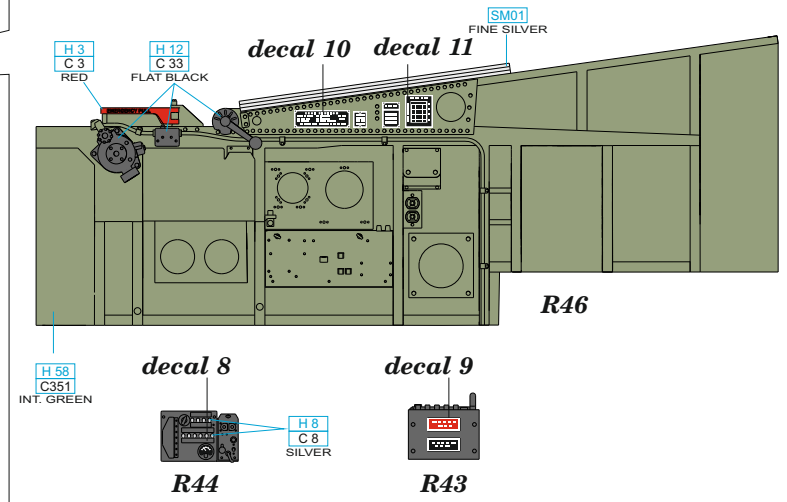
7



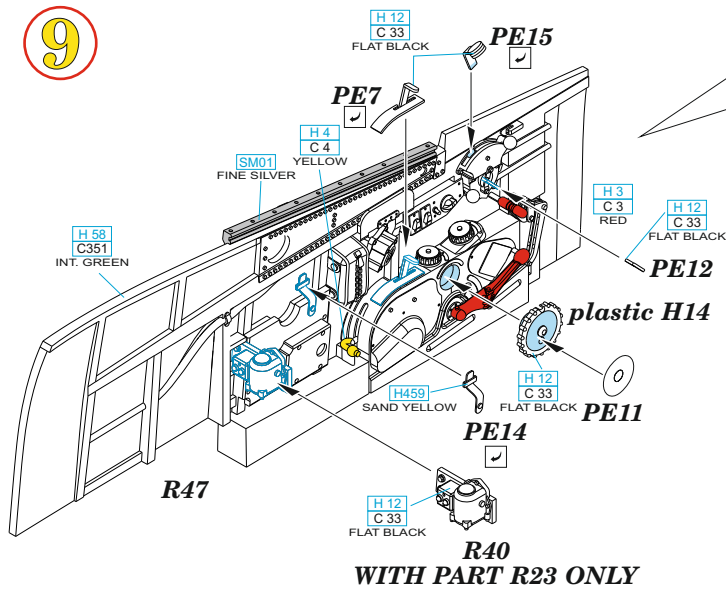
8



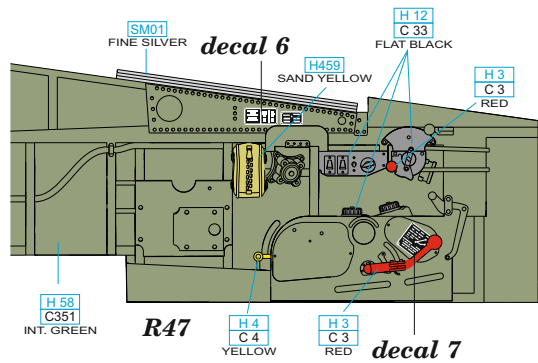
DECAL APPLICATION



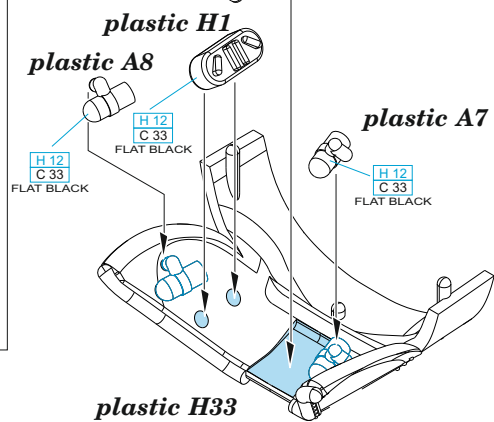
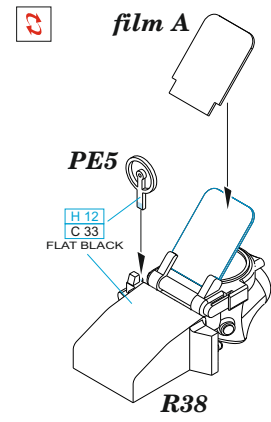
9



DECAL APPLICATION

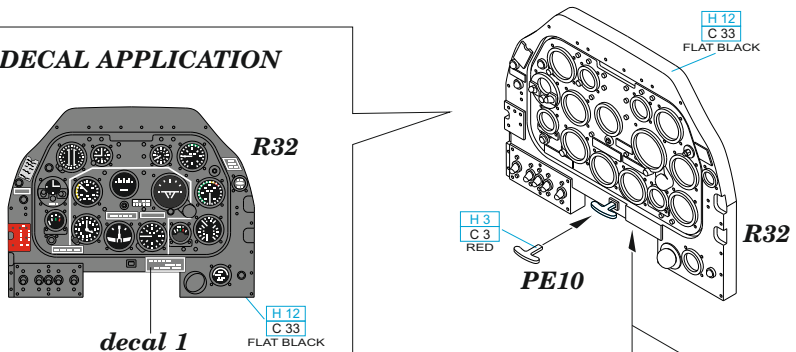


C

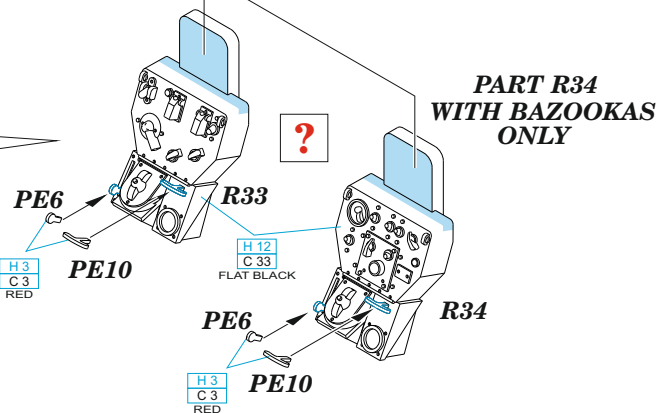
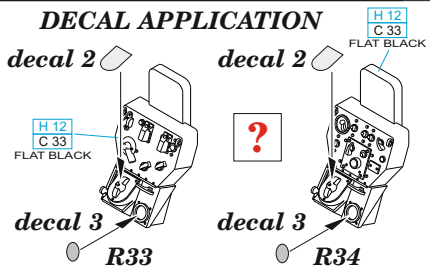


D

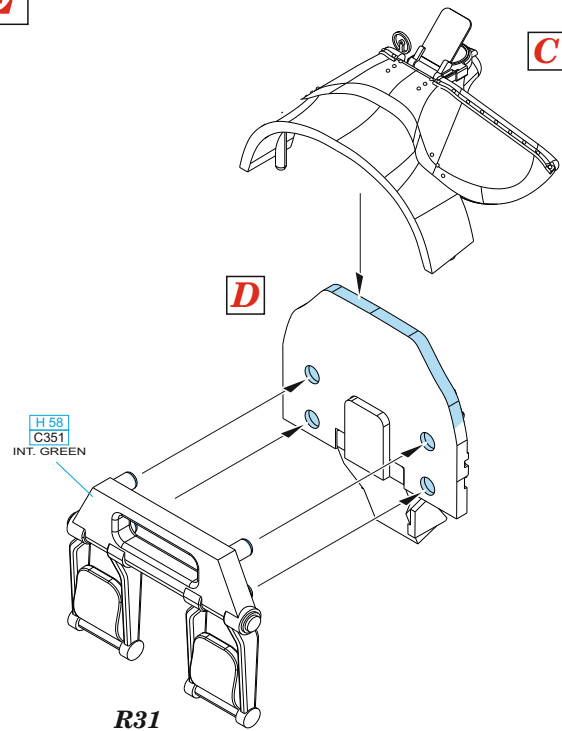
DECAL APPLICATION



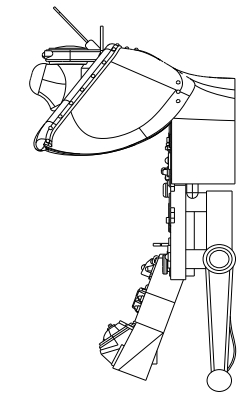
DECAL APPLICATION



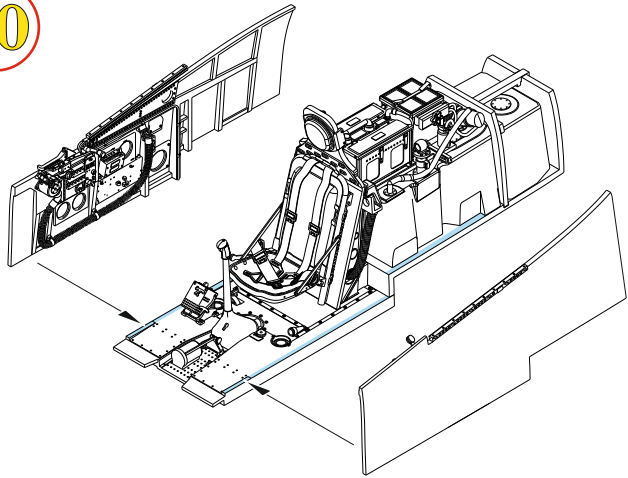
E



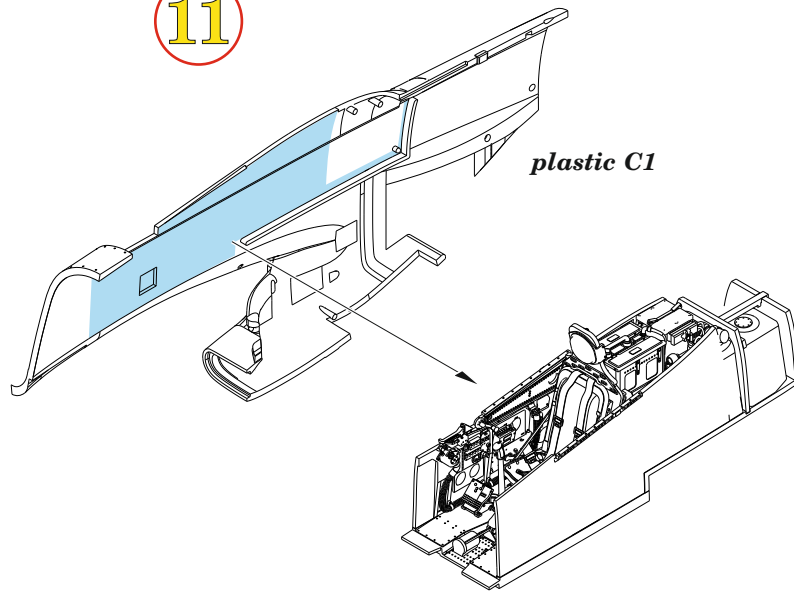
CORRECT POSITION



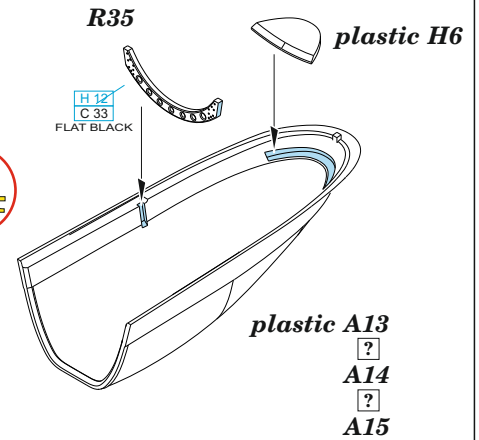
10



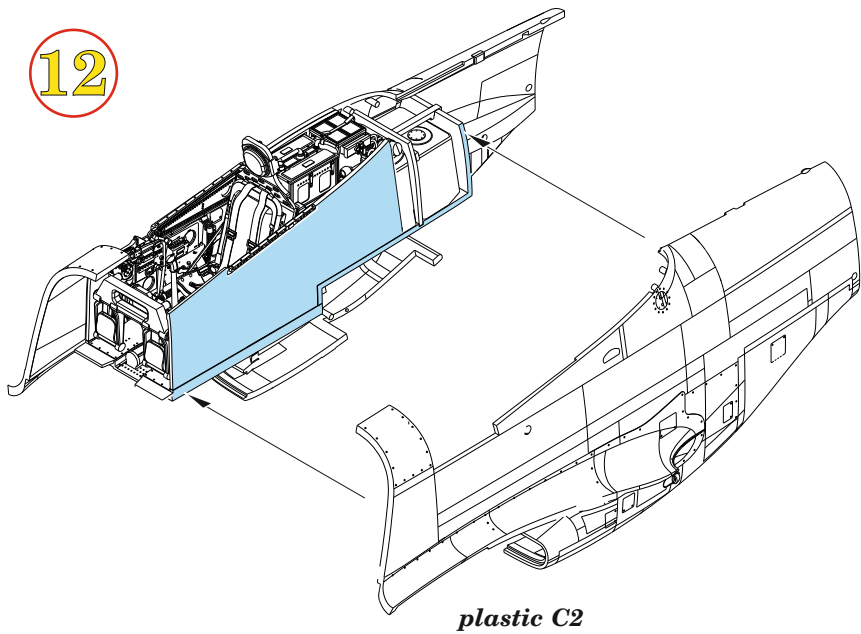
11



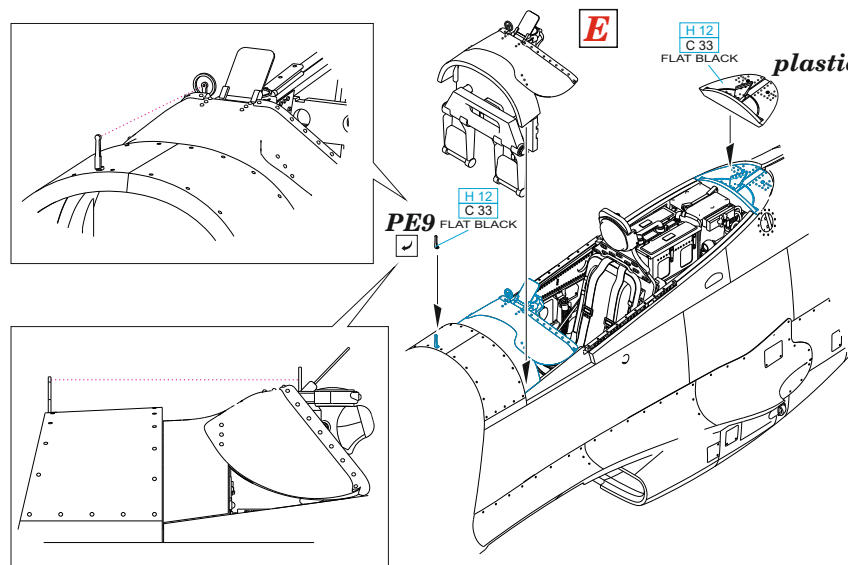
14



12



13



plastic A13
 ?
 A14
 ?
 A15