

FOCKE-WULF

Fw190D-9



ウォーバード コレクションNO.26 フォッケウルフFw190D-9

★このキットのプラスチック部品及びマークはイタリア・イタレリ社の製品です。

第二次大戦期の戦闘機のエンジンは、液冷と空冷の2種に大別できます。液冷はP-51マスタングなどに見られるように機首が細くまとまり、零戦などに見られる空冷は大出力が得やすく被弾等に強いと、それぞれ特長を持っています。ヨーロッパでは空気抵抗の問題等から液冷が主流でしたが、例外的な異色の戦闘機がありました。それがフォッケウルフFw190A。メッサーシュミットBf109と並ぶドイツの主力戦闘機Fw190Aは、当初はBf109の補助機として開発されたため、エンジン供給等の問題から空冷のBMW801を採用していたのです。主任設計者のクルト・タンク博士は当初は液冷エンジンを希望していましたが、出力の大きいBMW801は機体の優れた空力設計と相まってFw190Aに優れた飛行性能をもたらし、1941年に実戦に投入されるやイギリスのスピットファイアを圧倒する活躍を見せました。しかし、BMW801には高度6000m以上では出力が低下するという問題があ

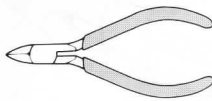
りました。そこでエンジンの換装が計画され、1944年にユンカース・ユモ213液冷V型12気筒エンジンを搭載したFw190D-9が登場することになるのです。全長の長い同エンジンのために機首は延長され、カウリング内にラジエーターを装備。バランスをとるため機体後部と垂直尾翼も延長されました。また、これだけの大改修ながら将来の性能向上まで考えた優れた設計により、機体中央や主翼はFw190Aシリーズからはほとんど変わっていません。こうして博士が理想とした姿に近づいたFw190D-9は、加動力や上昇力、優れた操縦性といったFw190Aシリーズゆずりの性能をさらに伸ばし、マスタングやグリフォン・スピットファイアといった新鋭機とも互角に戦える高性能を発揮。戦後の連合軍のテストでも「ドイツ最優秀のレプロ戦闘機」と評されたのです。

■実機データ エンジン:ユンカース Jumo 213A-1(1,770馬力)
最大速度:686km/h、武装:13mm機銃・20mm機関砲各2、爆弾等500kg。



《使用する工具》

ニッパー



接着剤(プラスチック用)



ピンセット



ナイフ



瞬間接着剤



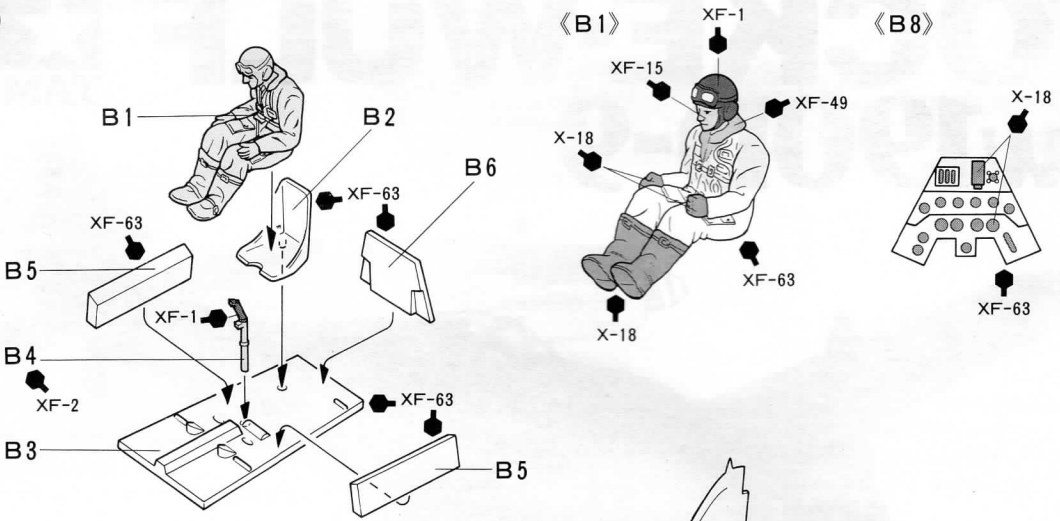
★この他にも、ピンバイス(キリ)、セロファンテープを用意して下さい。

●これは塗装指示のマークです。全体の塗装はP5.6のペインティングページを参考にして下さい。各部の塗装指示はすべてタミヤカラー(エナメル塗料、アクリル塗料)の色名で指示しました。★塗料は必ずプラスチックモデル用塗料をお使いください。

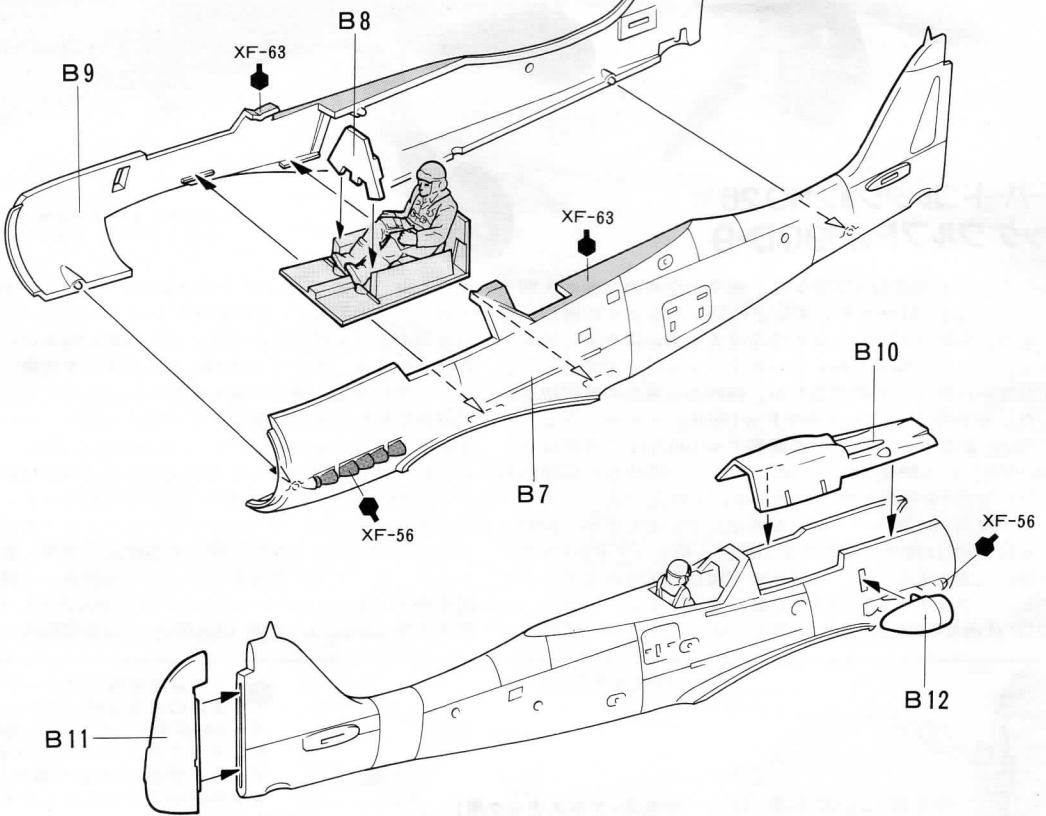
- X-10.....ガンメタル
- X-18.....セミグロスブラック
- XF-1.....フラットブラック
- XF-2.....フラットホワイト
- XF-5.....フラットグリーン
- XF-15.....フラットフレッシュ
- XF-22.....RLMグレイ
- XF-23.....ライトブルー
- XF-24.....ダークグレイ
- XF-27.....ブラックグリーン
- XF-49.....カーキ
- XF-51.....カーキドラブ
- XF-56.....メタリックグレイ
- XF-63.....シャーマングレイ
- XF-64.....レッドブラウン
- XF-66.....ライトグレイ

★お買い求めの際、または組み立ての前には必ずキットの内容をお確かめ下さい。
★組み立てに入る前に、説明図を最後までよく見て、塗装や加工のポイント、全体の流れを確かめて下さい。
★接着剤、塗料は、必ずプラスチック用をお使い下さい。(別売)
★接着剤や塗料を使用する際は、十分換気に気をつけて下さい。
★より確実な組上がりのために、部品の合いや取り付け位置を確かめるなどの仮組みをしてから接着して下さい。

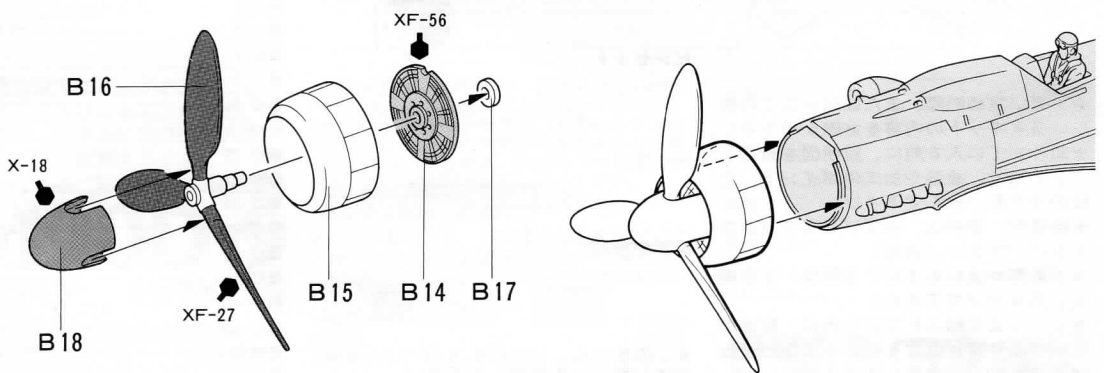
1



2



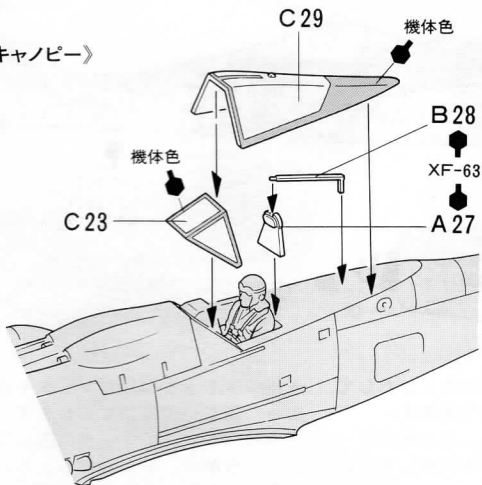
3



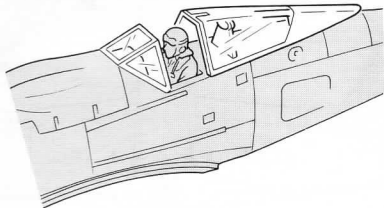
4

★どちらか選んで組みたてます。

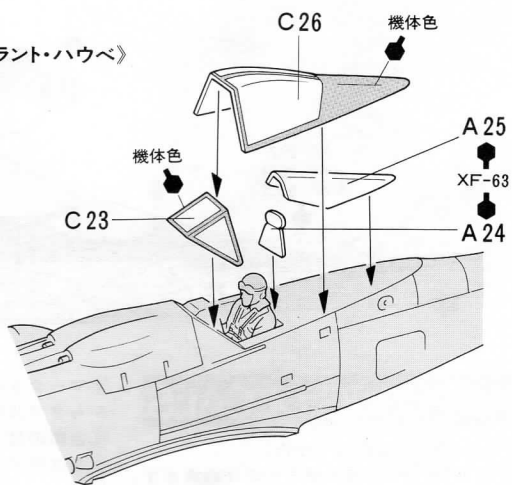
《通常キャノピー》



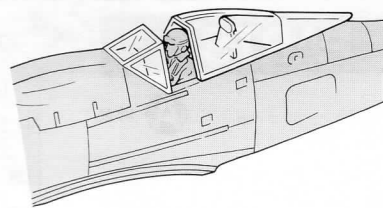
《開状態》



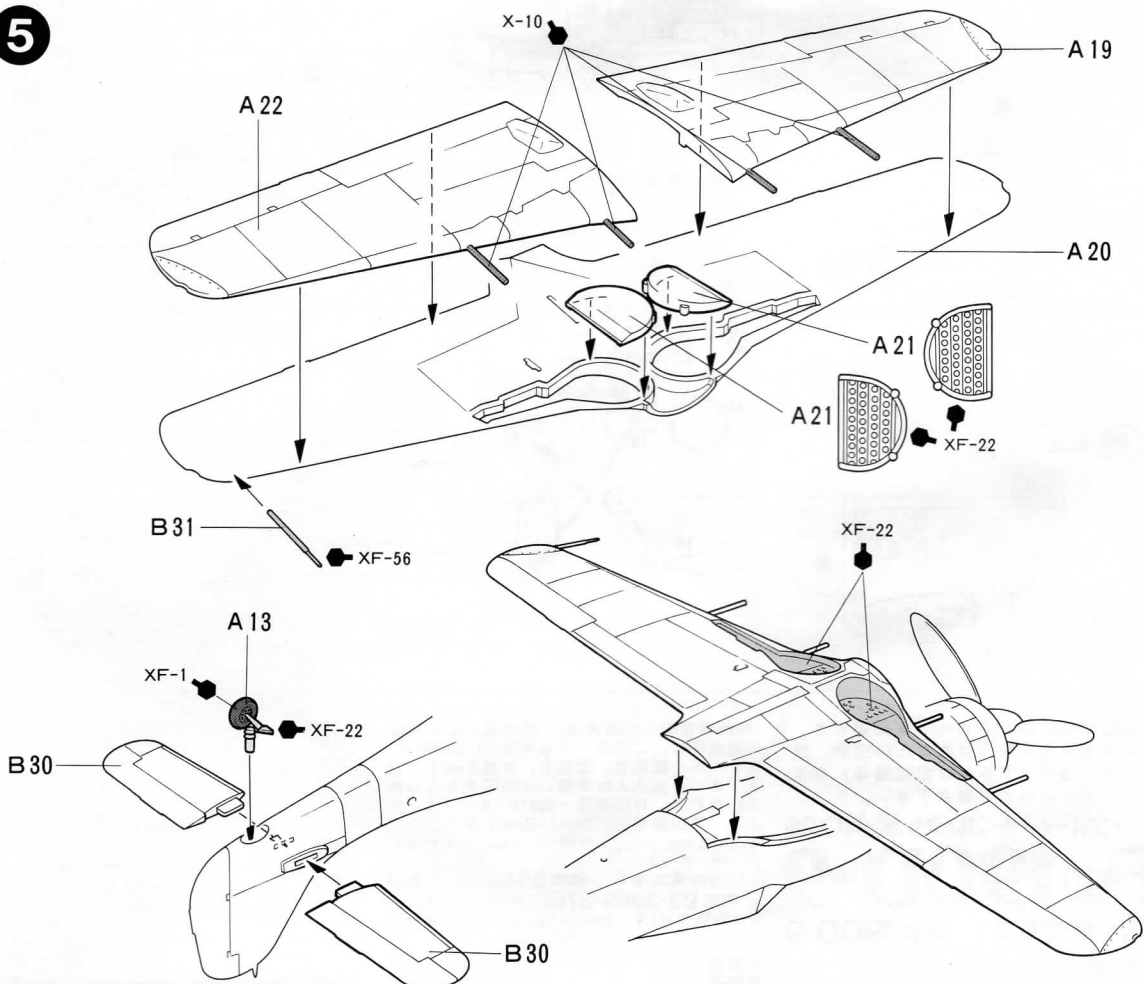
《ガーラント・ハウベ》



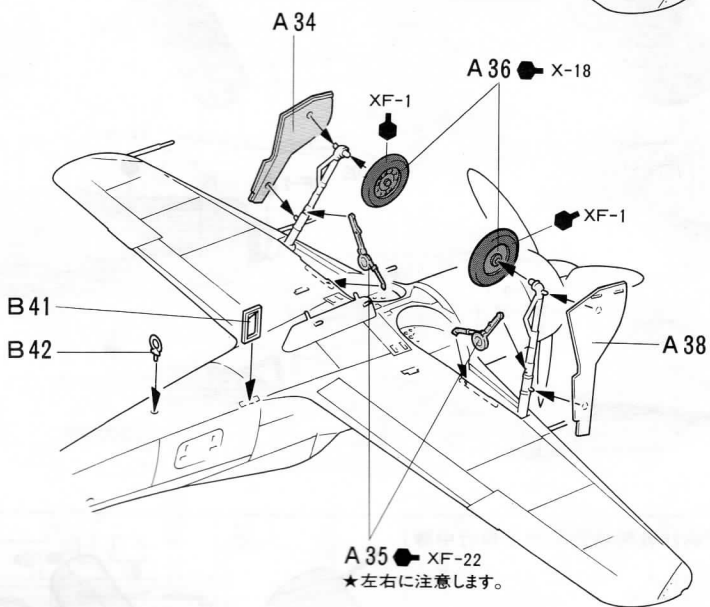
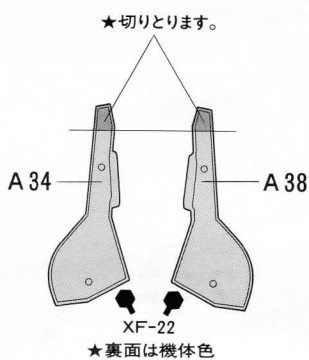
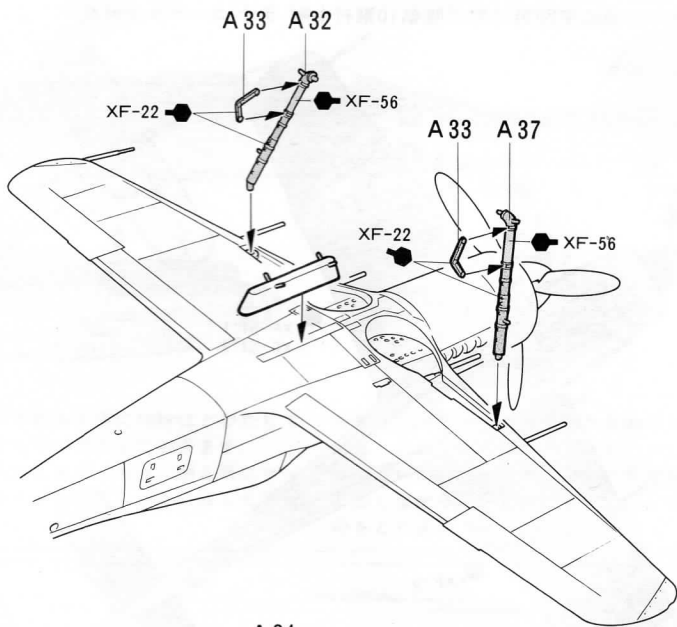
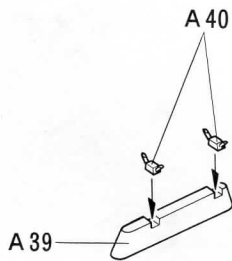
《開状態》



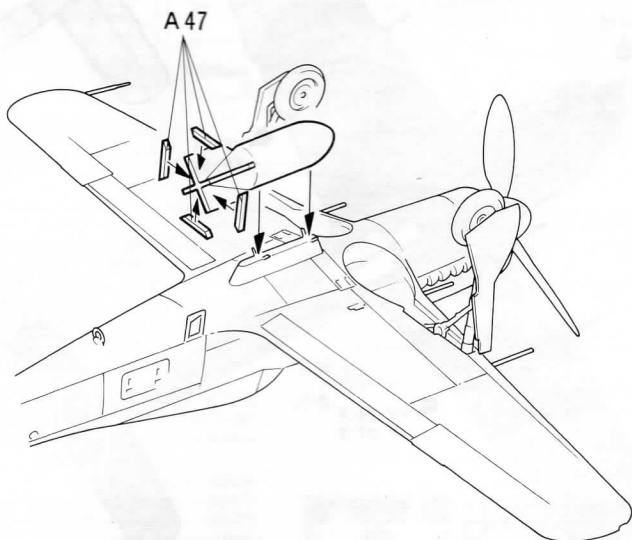
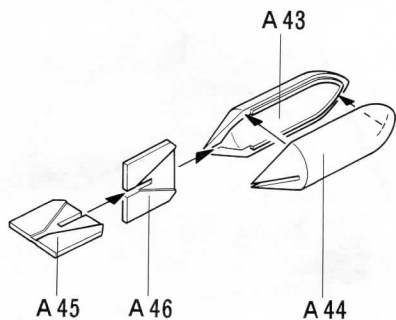
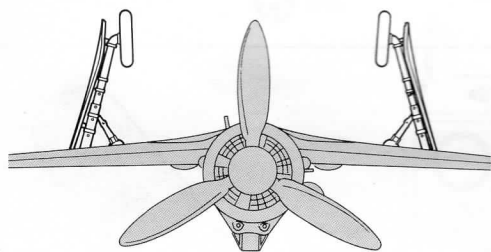
5



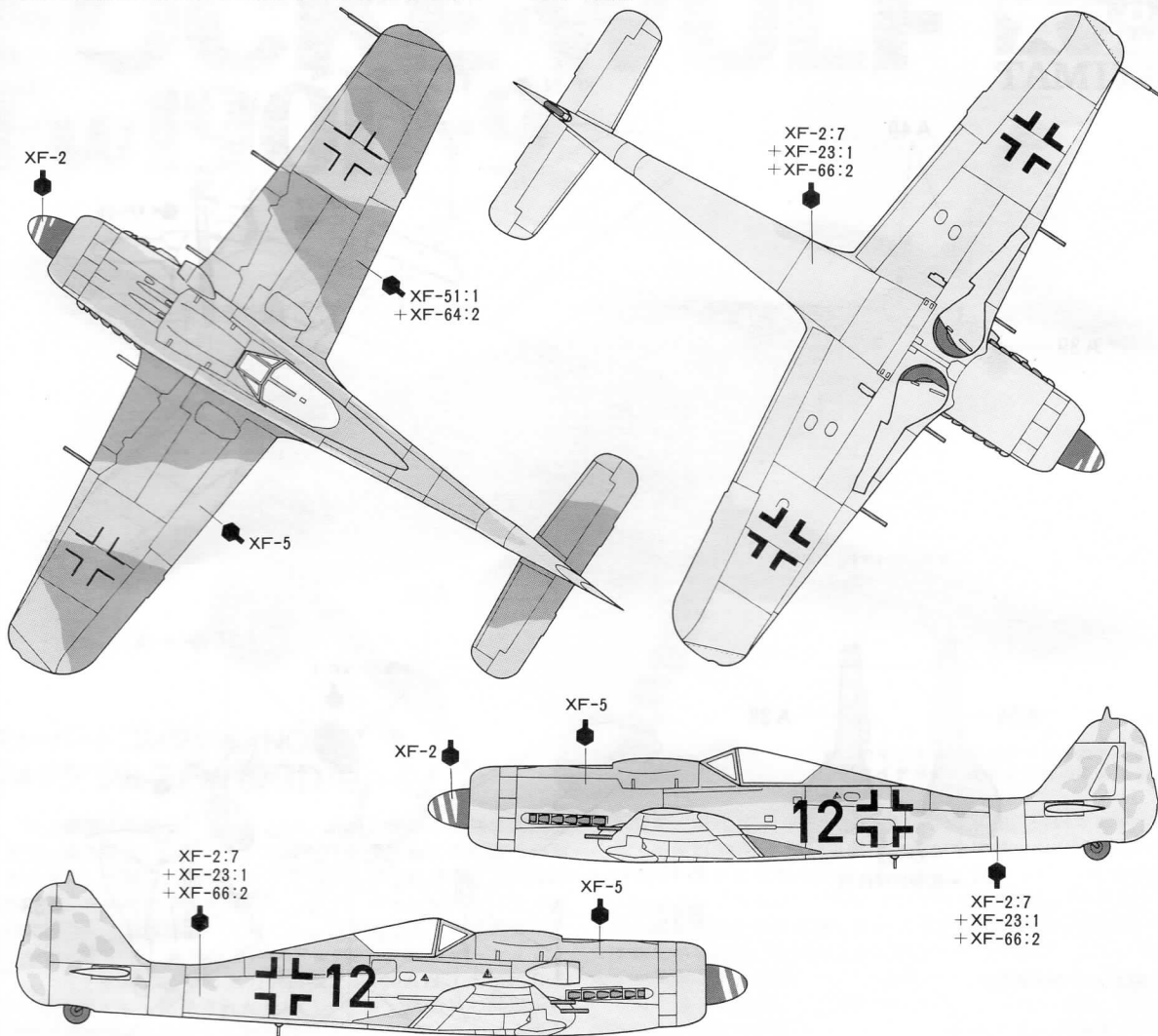
6



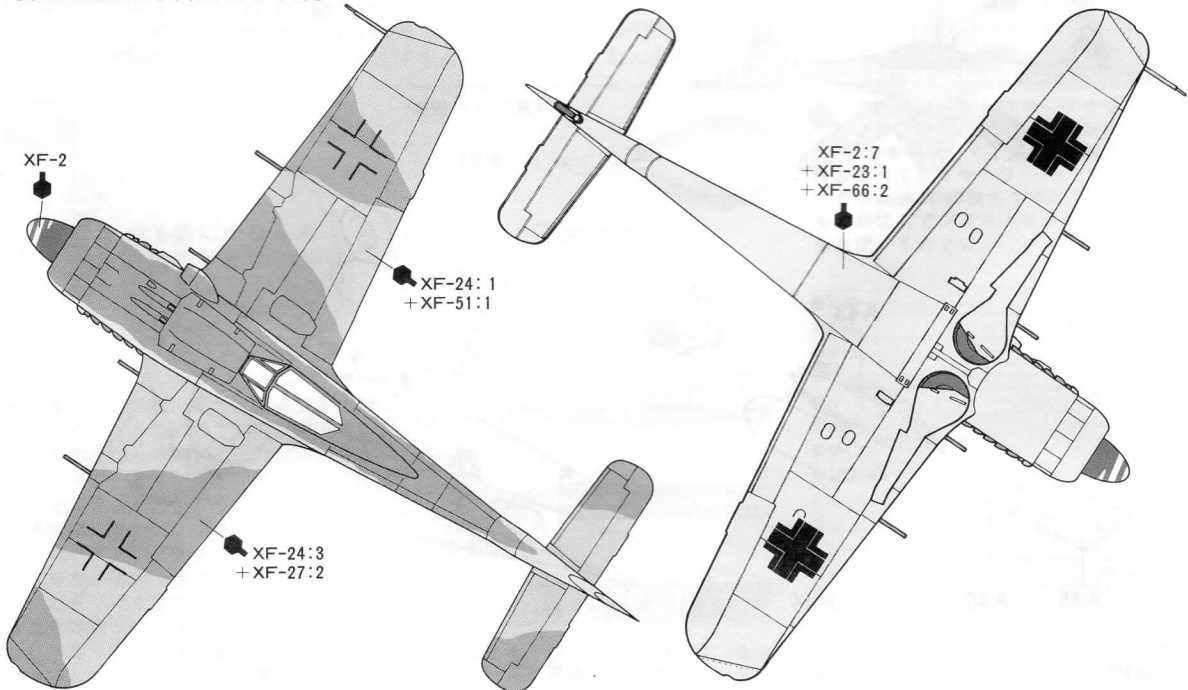
《脚のとりつけ角度》

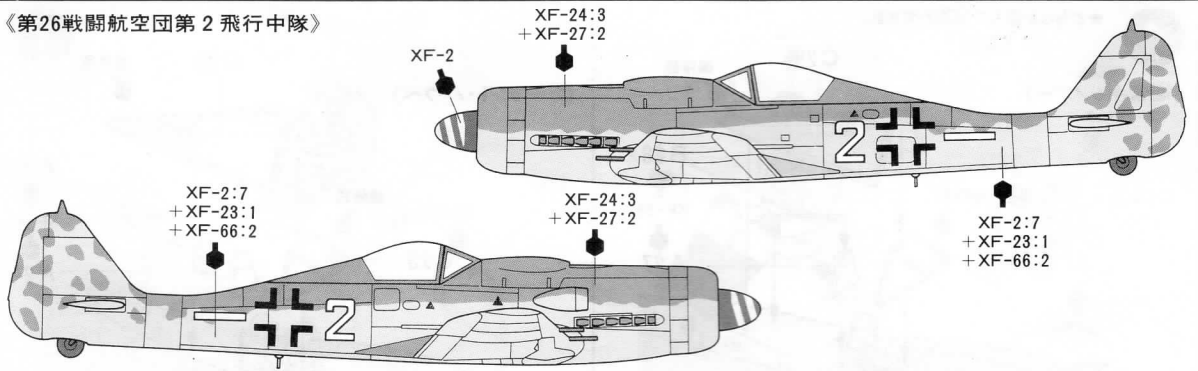


《第54戦闘航空団第Ⅲ飛行隊第10飛行中隊 テオ・ニーベル少尉機》



《第26戦闘航空団第2飛行中隊》





APPLYING DECALS

《スライドマークのはりかた》

①はりたいマークをハサミで切りぬきます。

②マークをぬるま湯に10秒ほどひたしてからタオル等の布の上におきます。

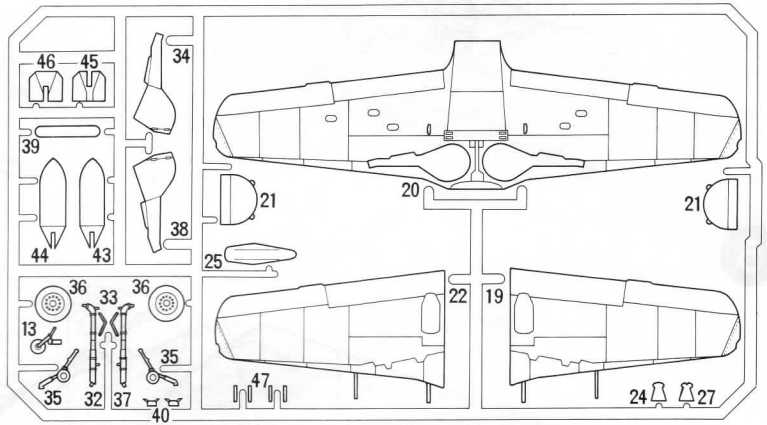
③台紙のはしを手でもち、貼る所にマークをスライドさせてモデルに移して下さい。

④指に少し水をつけてマークをぬらしながら、正しい位置にずらしします。

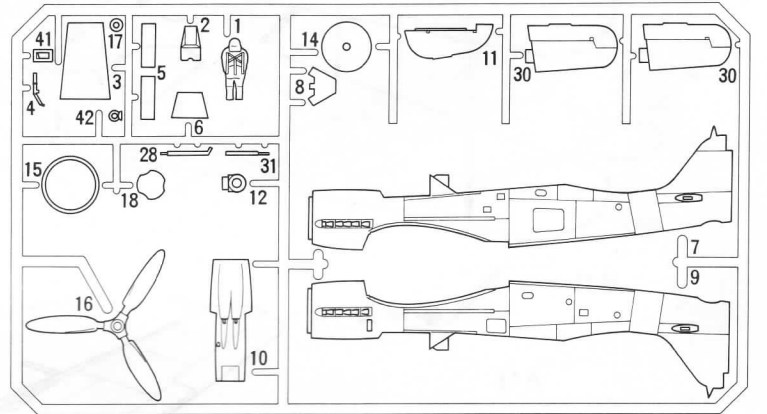
⑤やわらかい布でマーク内側の気泡をおし出しながら、おしつけるようにして水分をとります。

PARTS

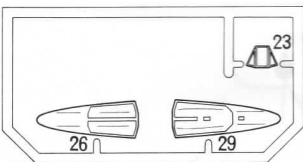
A 部品



B 部品



C 部品



★部品請求には下のカードが必要です。部品請求をなさる方はあなたの住所、氏名、郵便番号（できれば電話番号）を1字ずつはつきりとお書き下さい。

1/72ウォーバードコレクションNO.26

Fw190D-9

フックェルフ Fw190D-9

部品を紛失したり、破損なされた方は、このカードの必要部品を丸でかみ代金を現金書留又は定額為替で田宮模型アフターサービス係までお申し込み下さい。

《郵便振替のご利用方法》郵便局の払込用紙の通信欄に、このカードを参考にITEM番号、スケール、製品名、部品名、数量を必ずご記入下さい。払込住所欄には電話番号もお書きいただき、口座番号・00810-9-1118、加入者・株田宮模型でお払い込み下さい。

下記の価格は予告なく変更となる場合がありますので御了承下さい。
お問合せ電話番号 静岡 054-283-0003
東京 03-3899-3765(静岡へ自動転送)
営業時間/平日(月～金曜日)8:00～17:00祝日▶休み

A 部品520円
B 部品520円
C 部品320円
マーク180円
説明図220円

住所	<input type="text"/>
電話 ()	<input type="text"/>
氏名	<input type="text"/>

☆ITEM 60726



静岡市恵田原3-7 千422
PRINTED IN JAPAN