

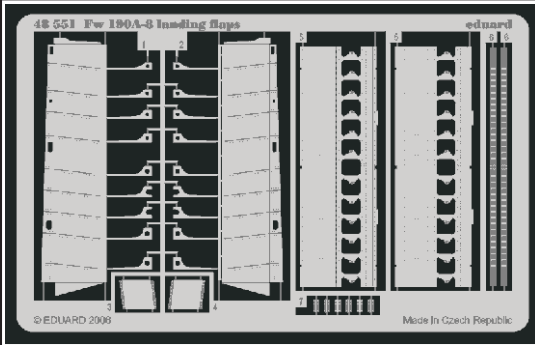


# Fw 190A-8 landing flaps

eduard

48 551

1/48 scale detail set for **EDUARD** kit • sada detailů pro model 1/48 **EDUARD**

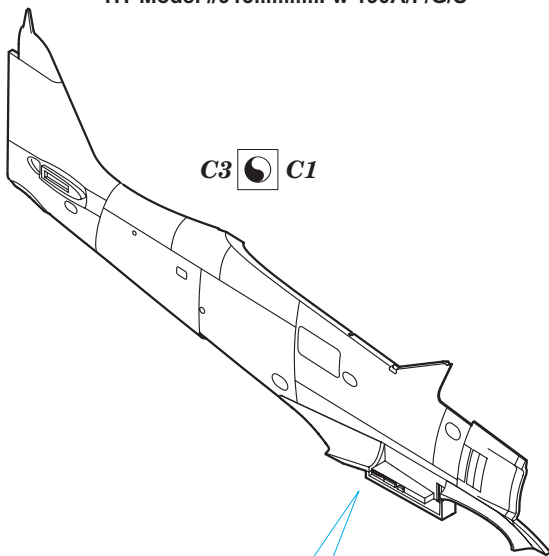


- APPLY EXPRESS MASK AND PAINT BEFORE GLUING  
POUŽIT EXPRESS MASK NABARVIT PŘED SLEPENÍM
- SYMMETRICAL ASSEMBLY  
SYMETRICKÁ MONTÁŽ
- REMOVE  
ODSTRANIT
- GRIND  
OBROUSIT
- DRILL HOLE  
VRTAT OTVOR
- BEND  
OHNOUT
- OPTION  
VOLBA
- REPLACE  
NAHRADIT

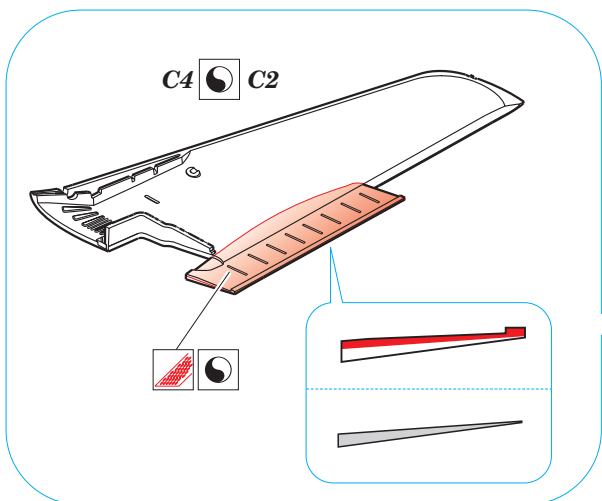
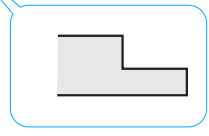
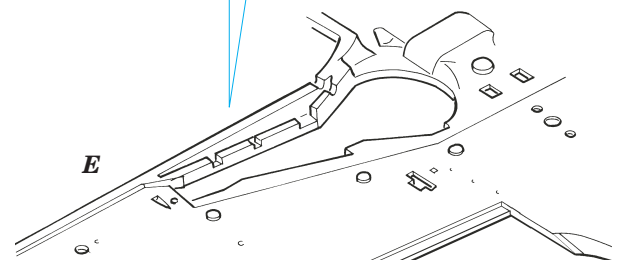
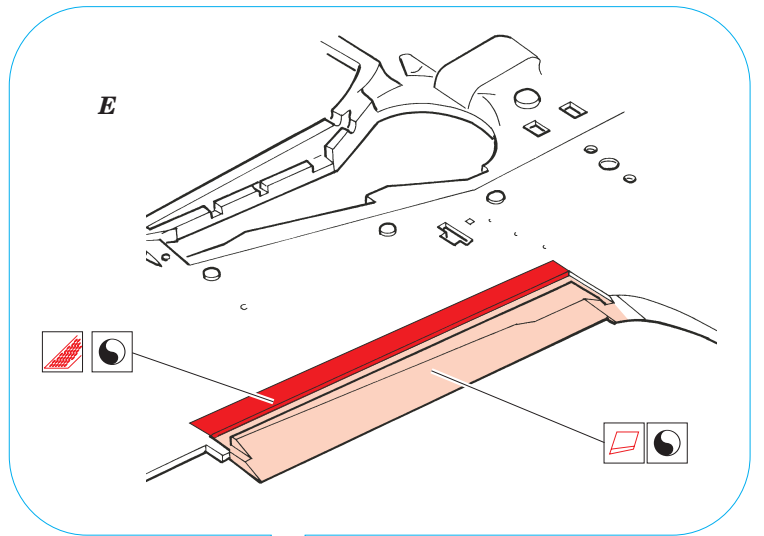
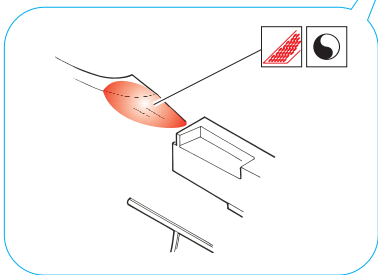
ORIGINAL KIT PARTS  
PŮVODNÍ DÍLY STAVEBNICE
  PHOTO-ETCHED PARTS  
LEPTANÉ DÍLY
  PARTS TO BE REMOVED  
DÍLY K ODSTRANĚNÍ
  FILL  
TMELIT

## REFERENCES:

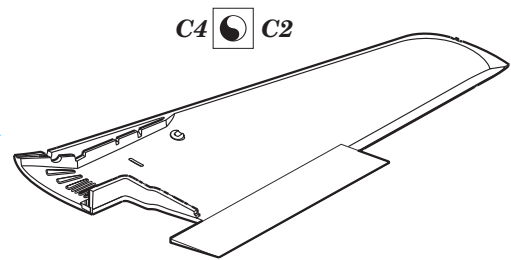
HT Model #913.....Fw 190A/F/G/S



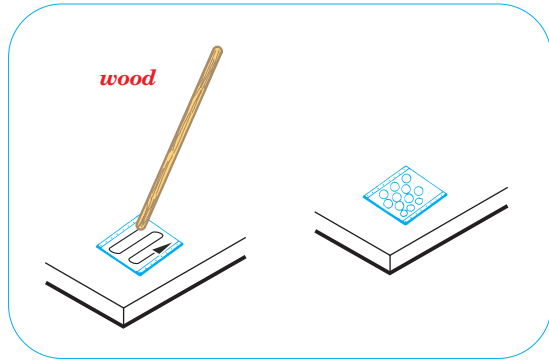
C3 C1



C4 C2



C4 C2



3 4

1 2

1 st

1 2

I15 I14

C4 C2

2 nd

