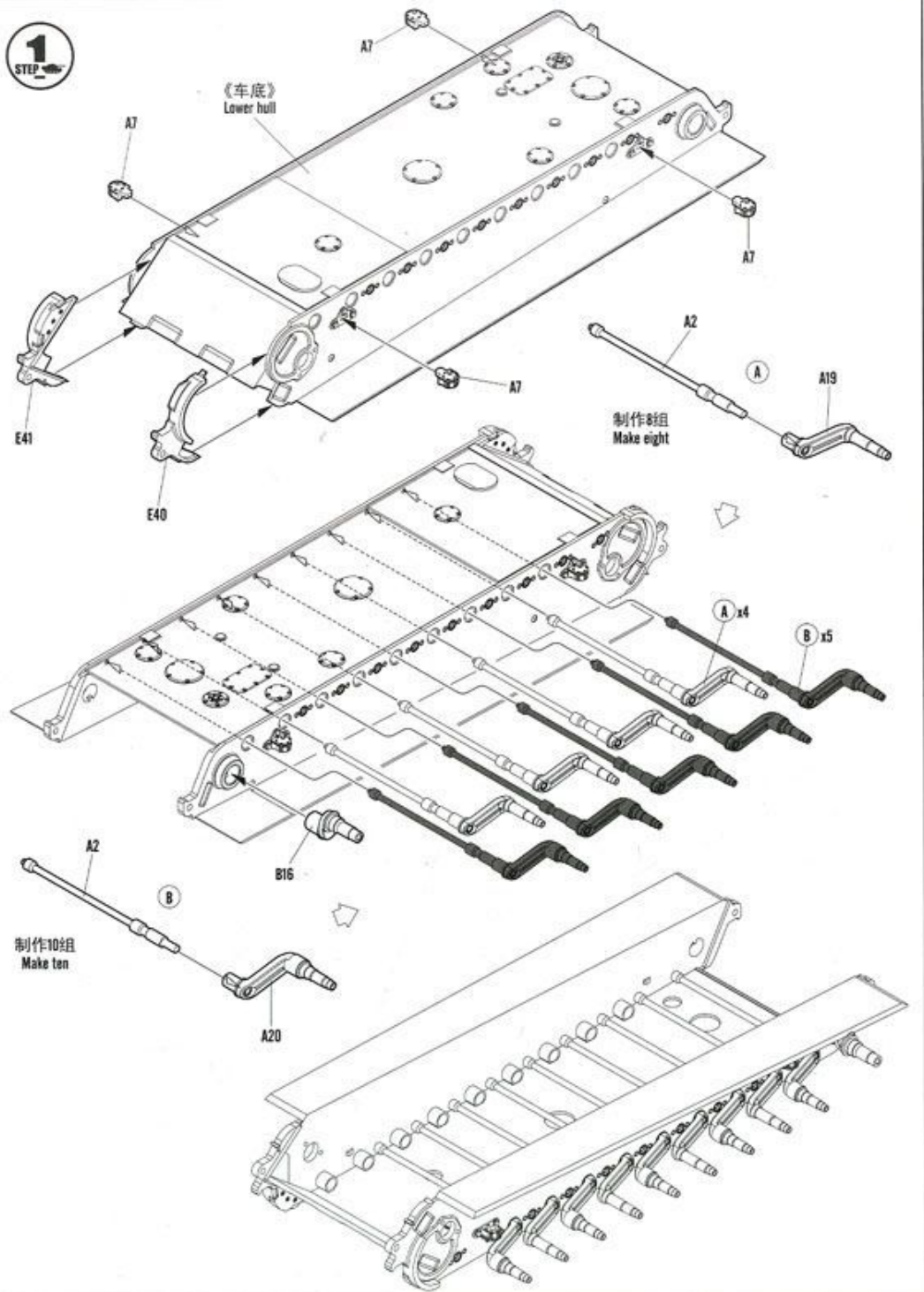
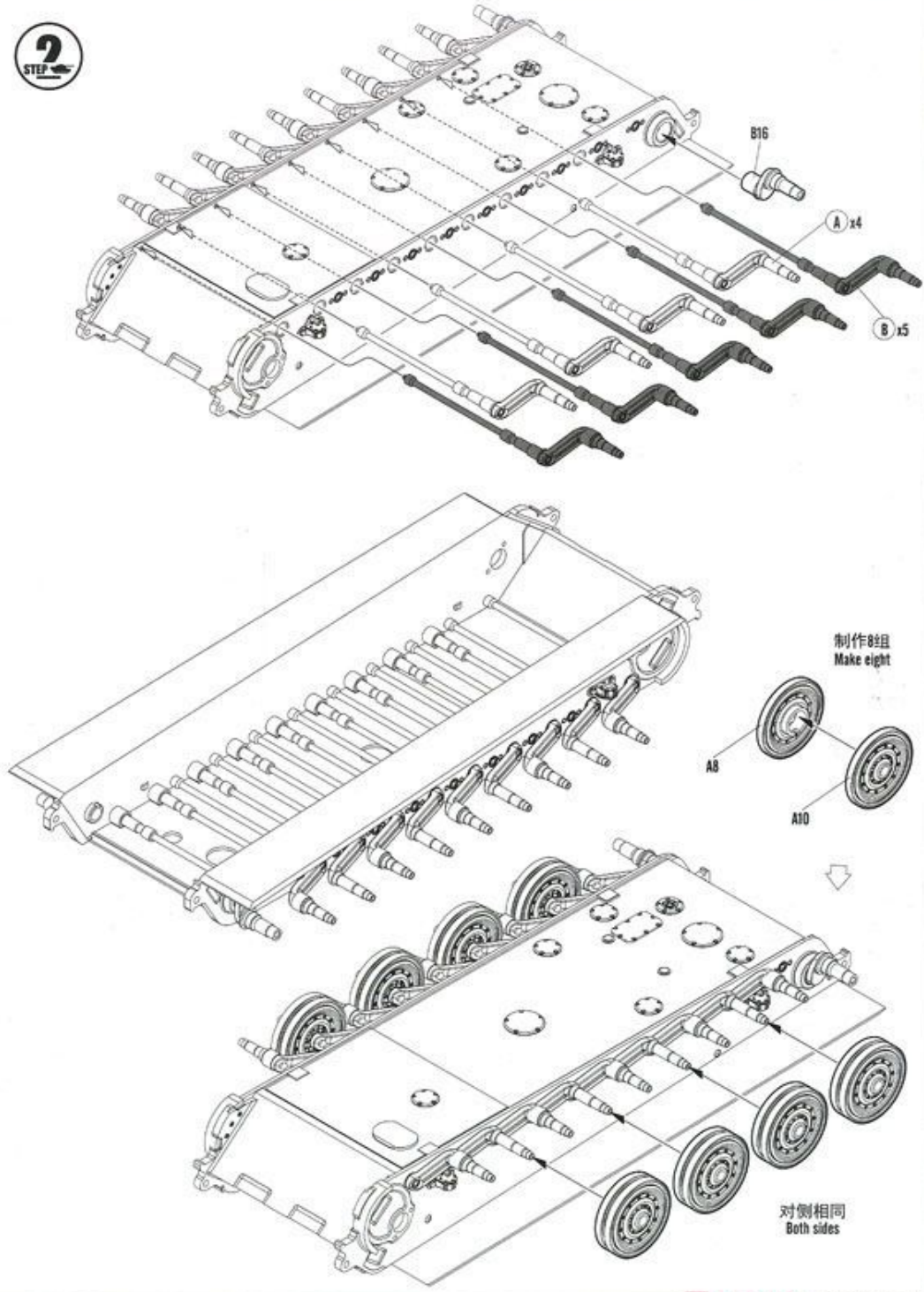
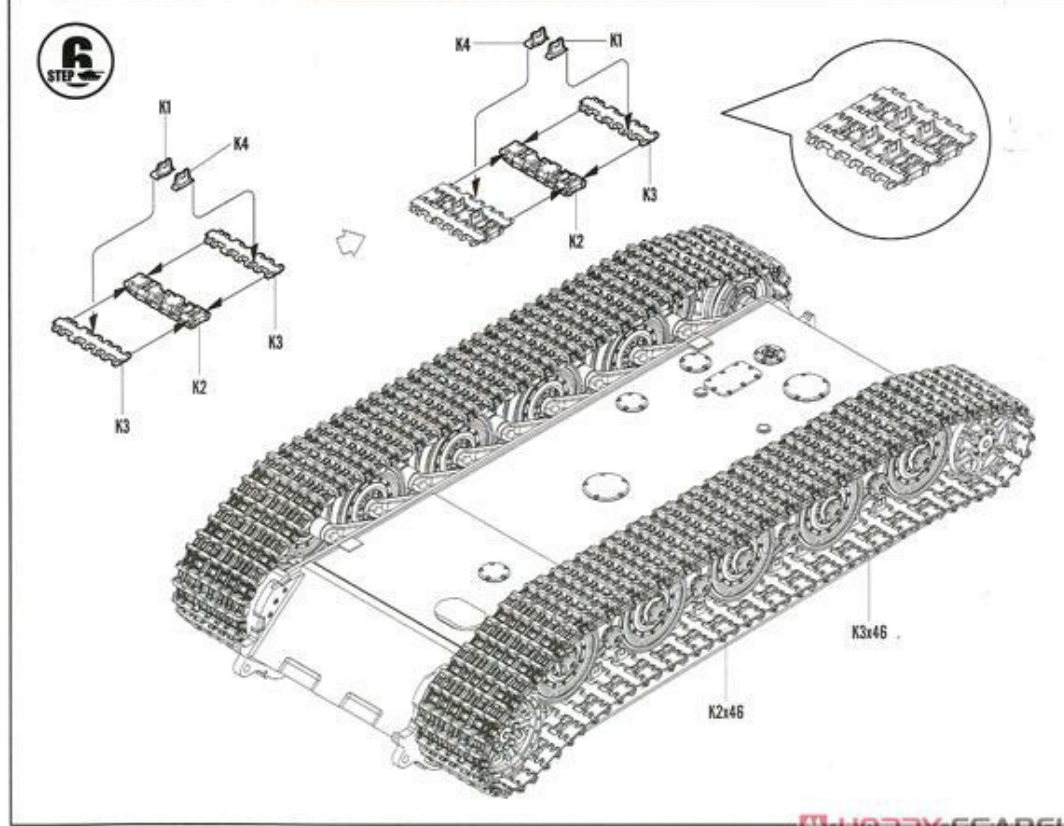
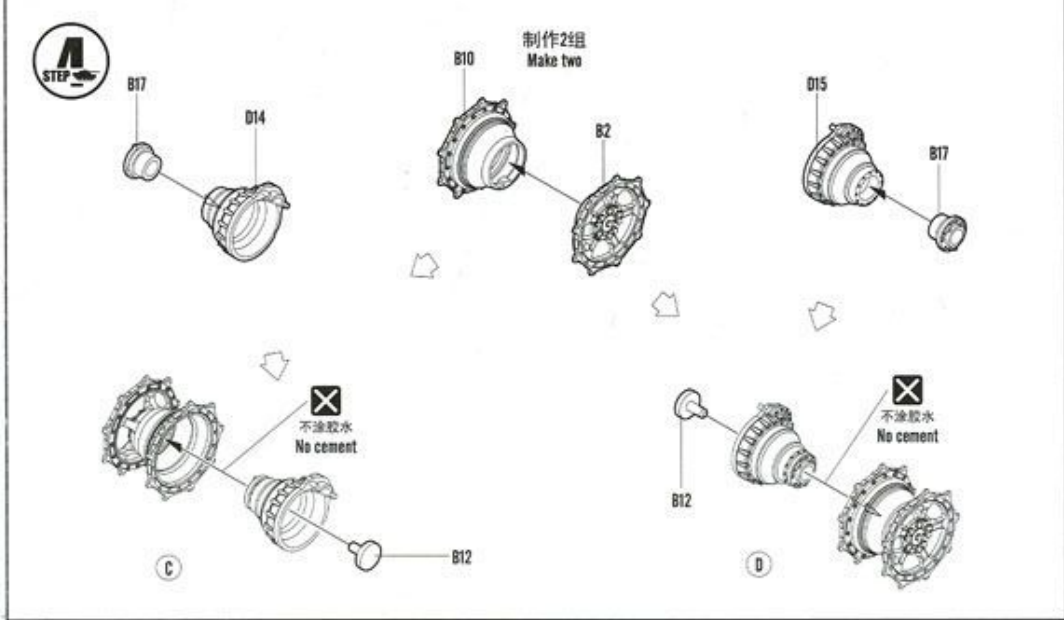
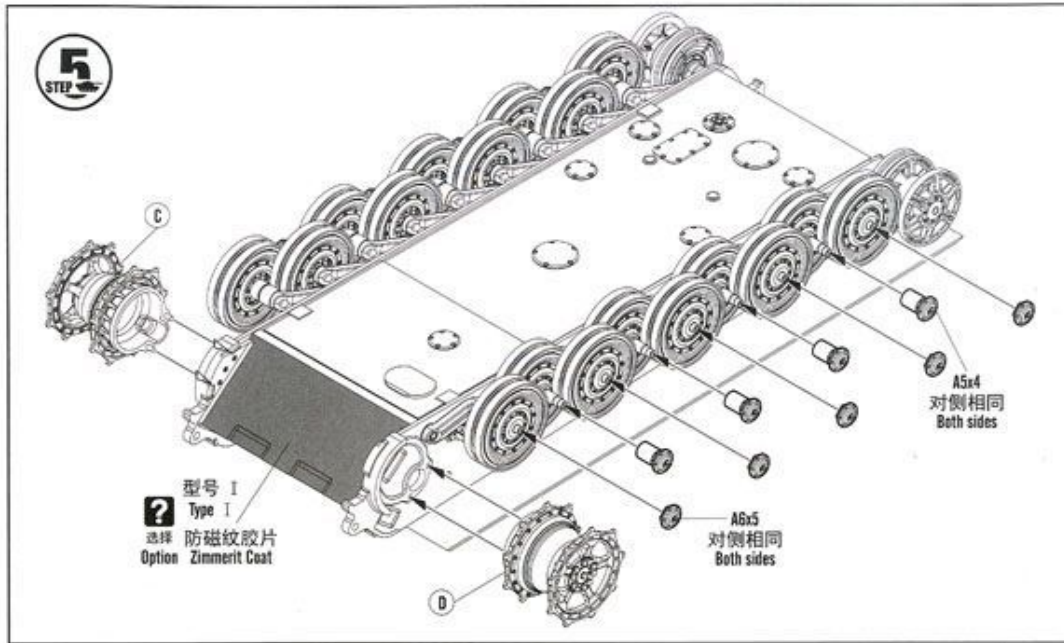
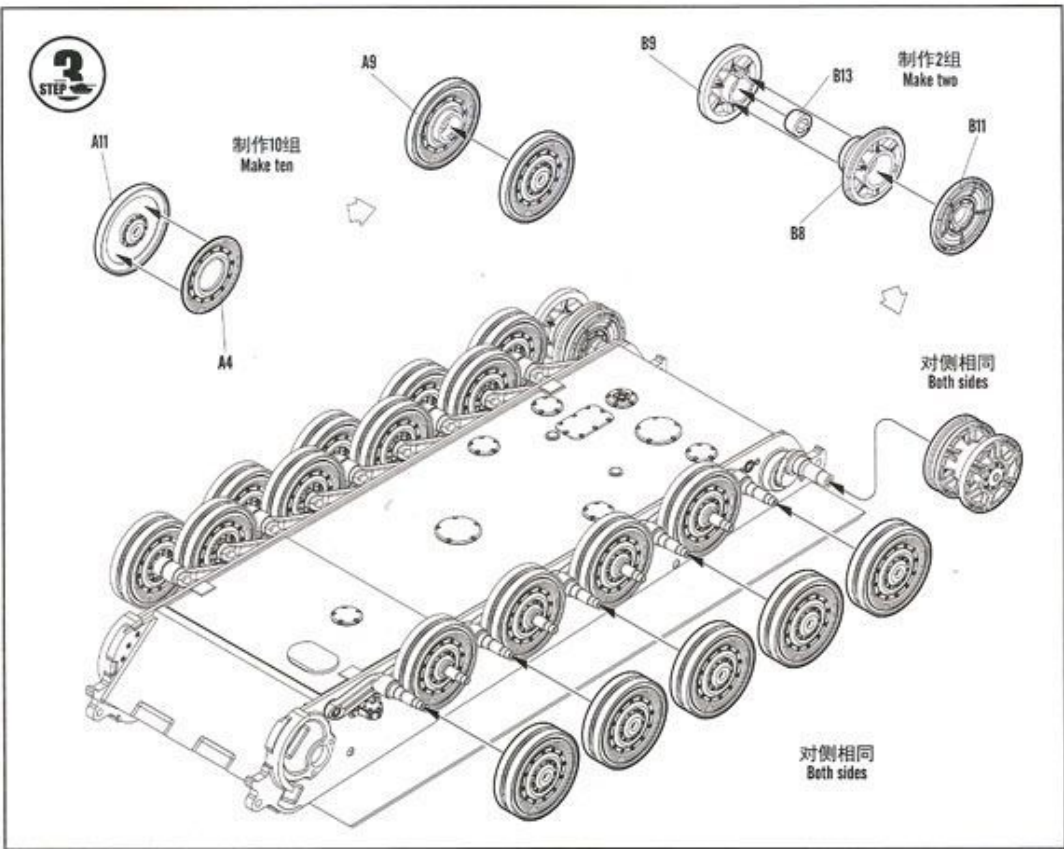


1
STEP



2
STEP

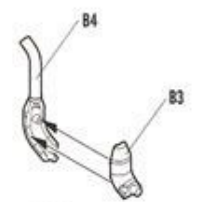
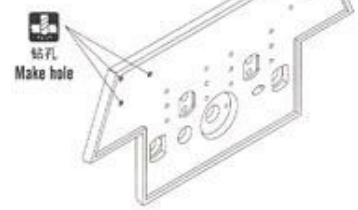




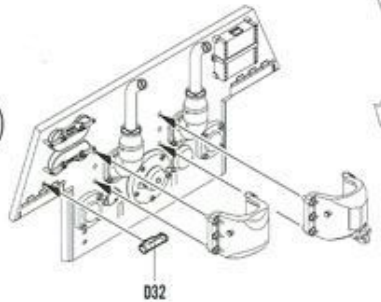
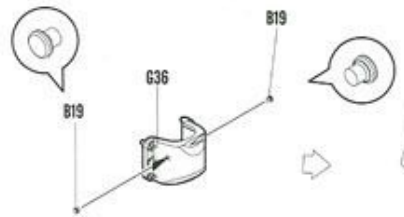
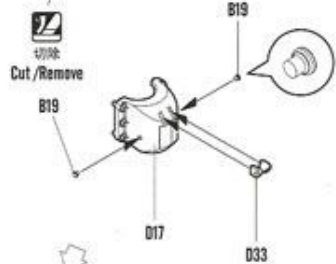
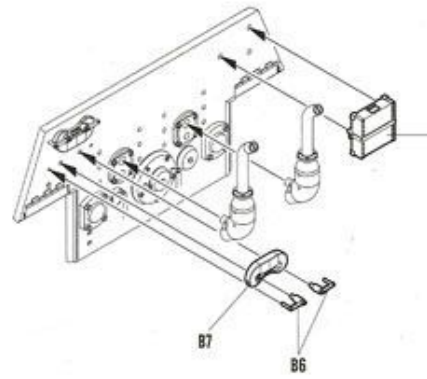
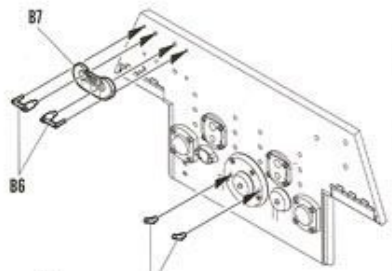
7
STEP



型号 I
Type I
防磁纹胶片
Zimmerit Coat
选择
Option



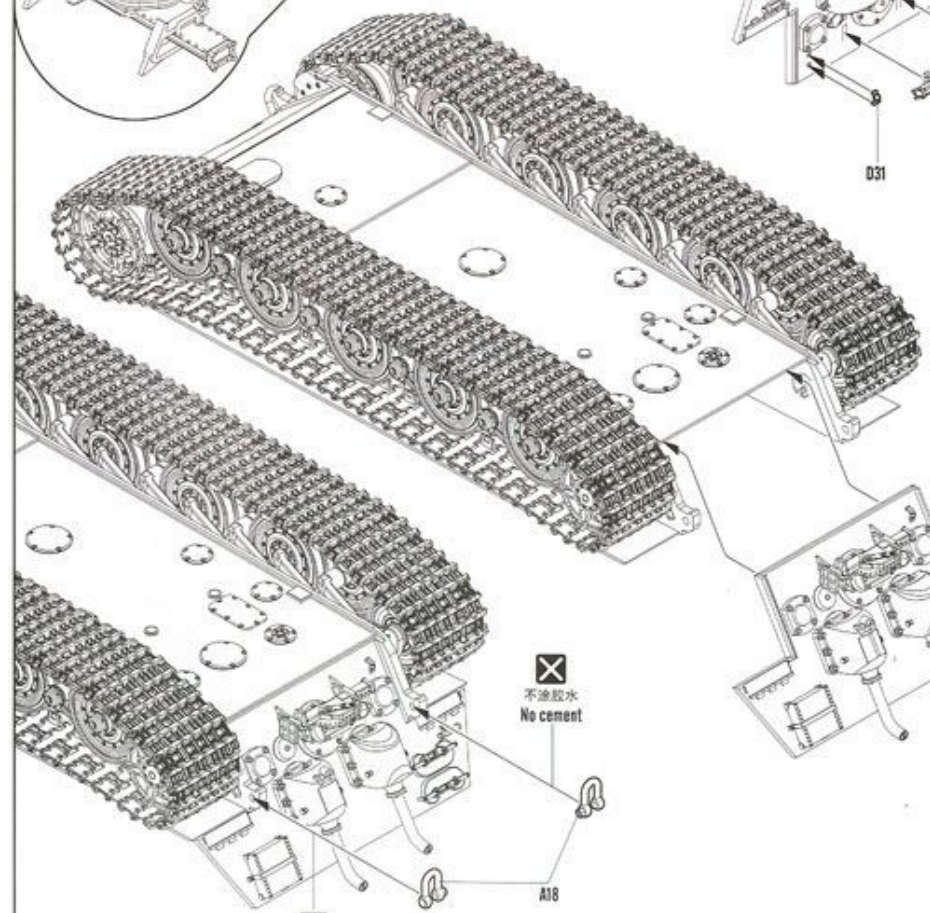
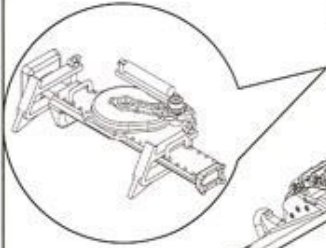
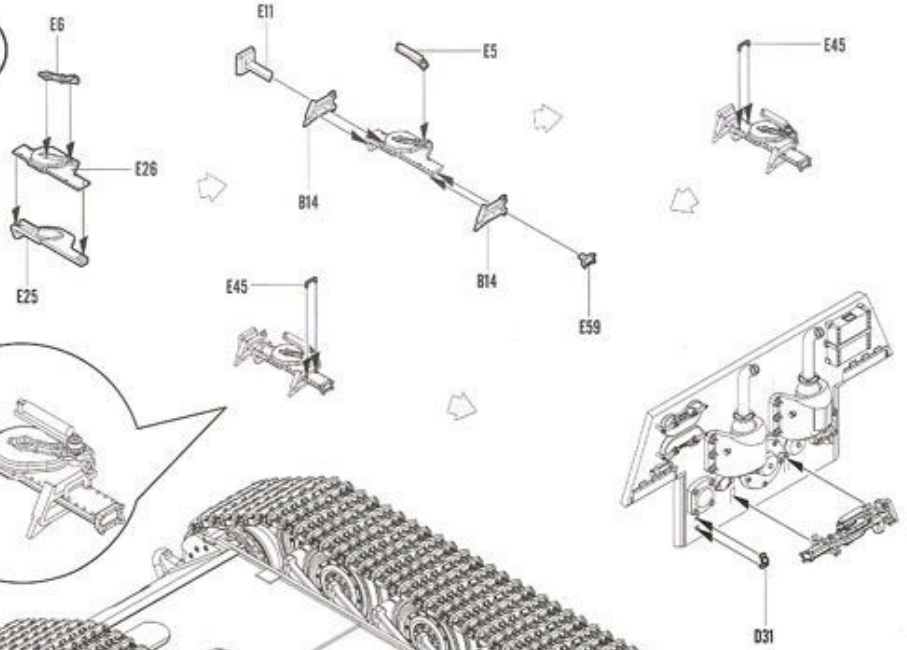
制作2组
Make two



84531

8

8
STEP

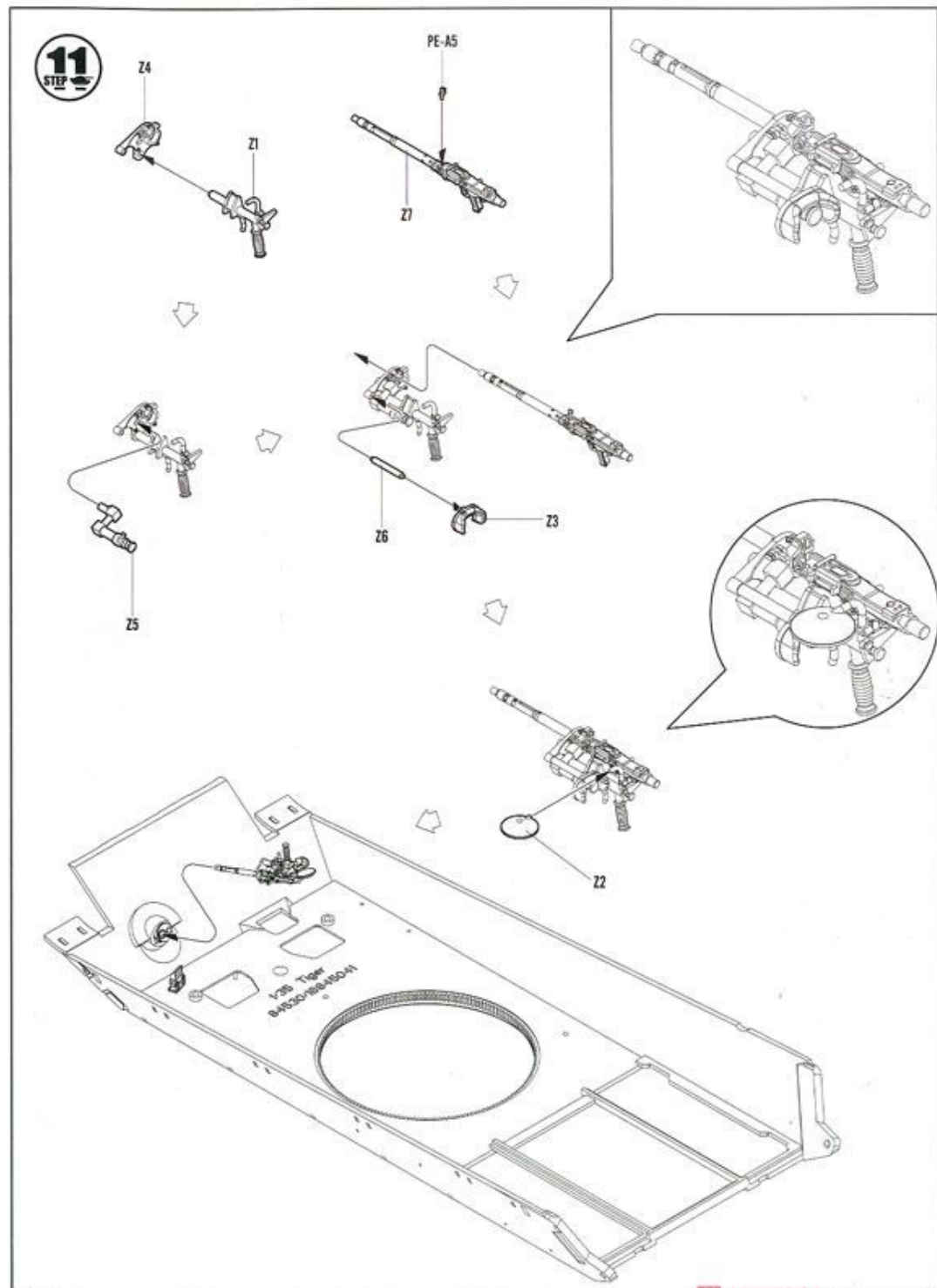
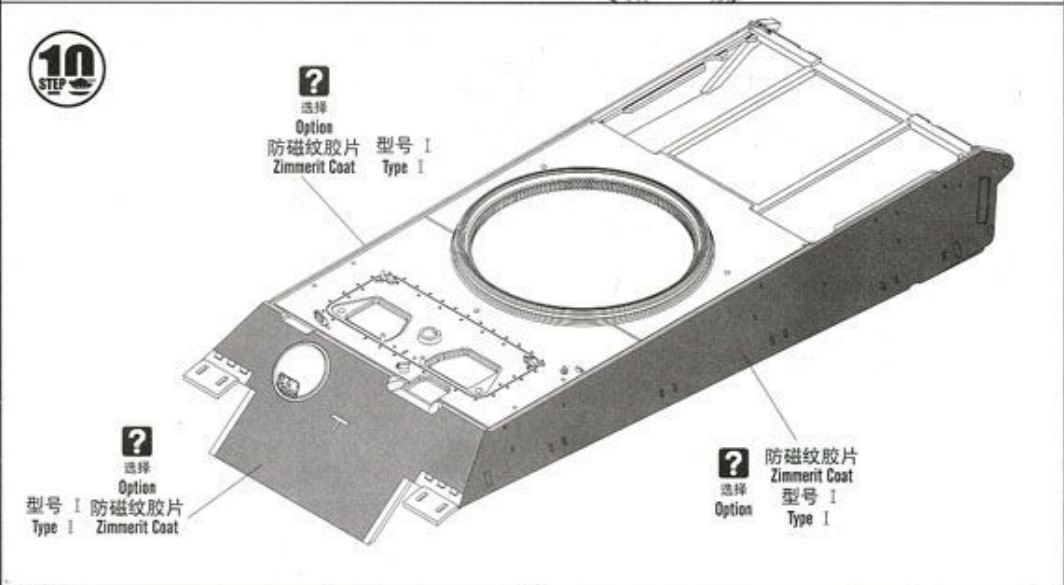
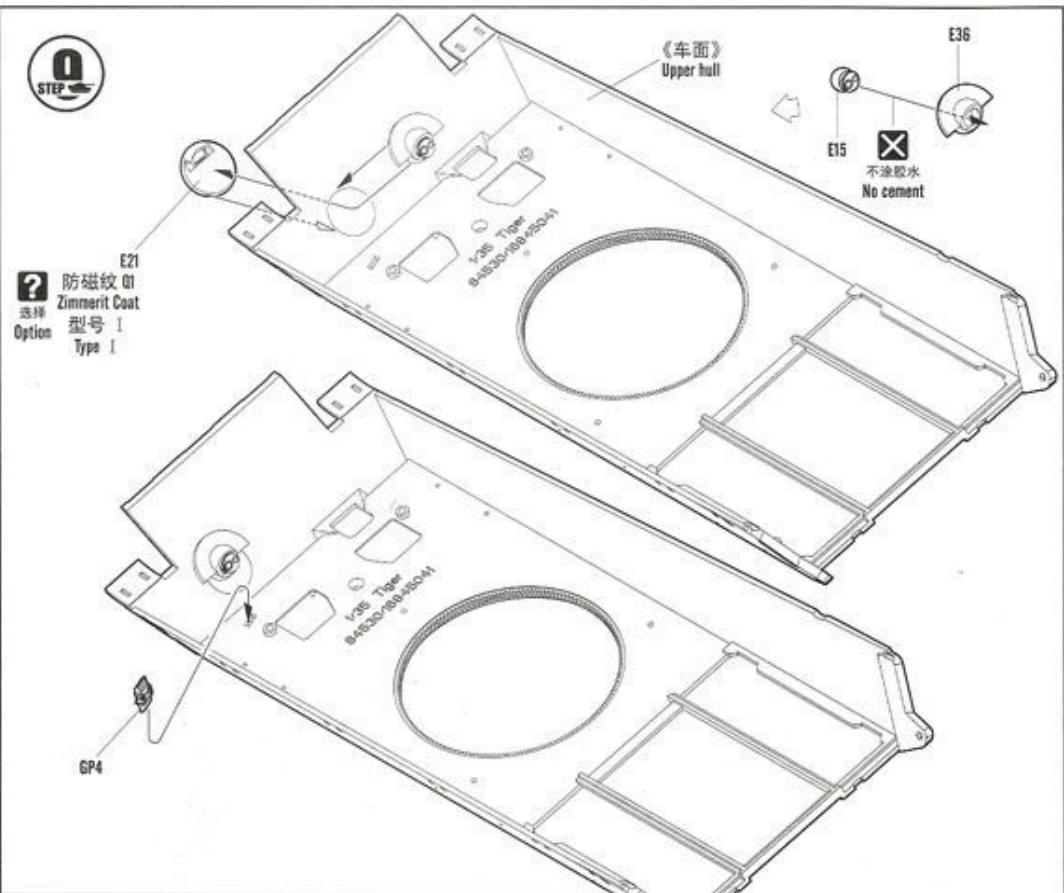


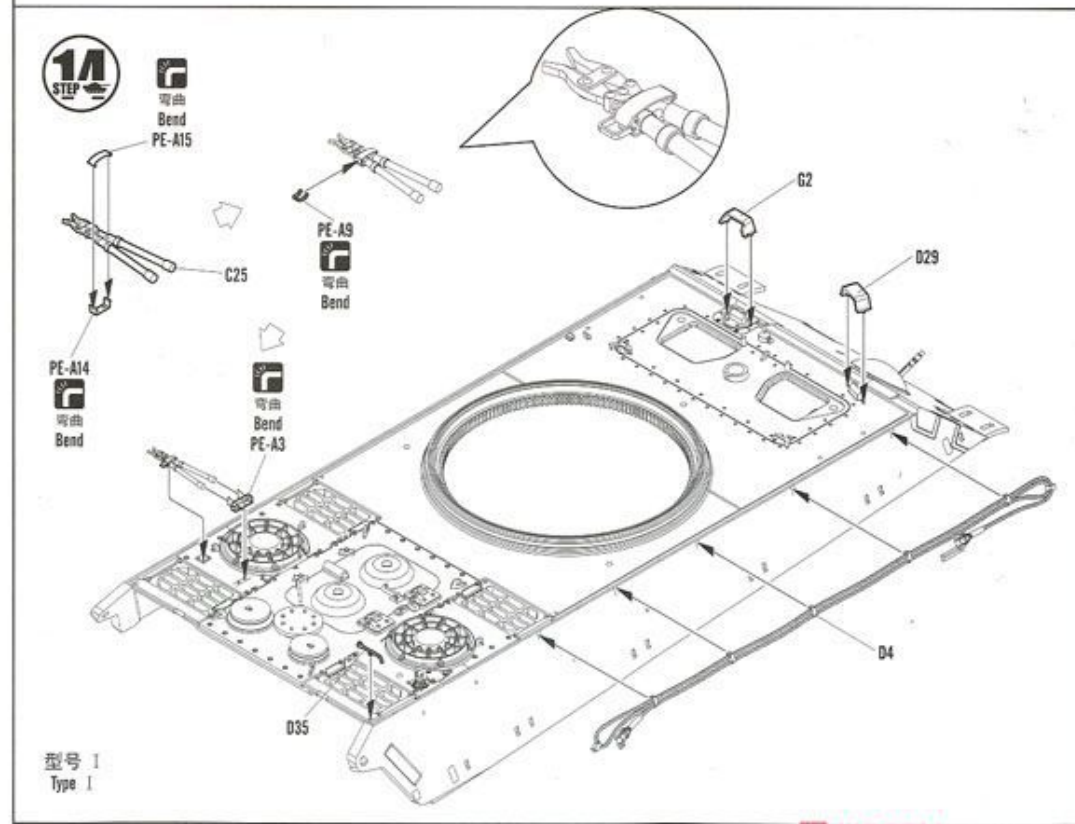
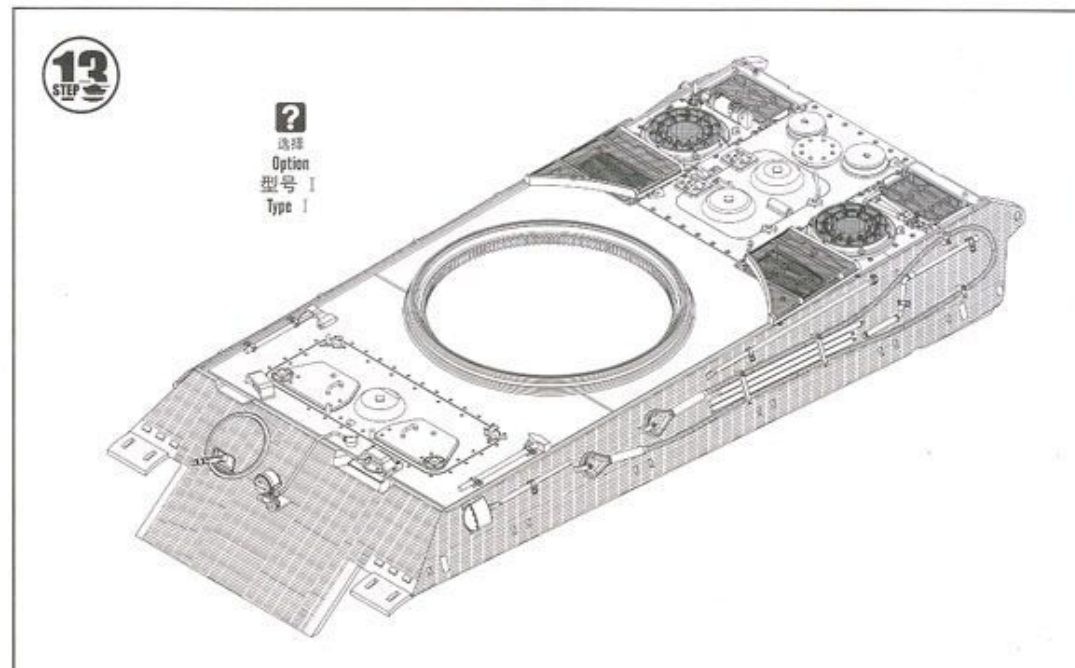
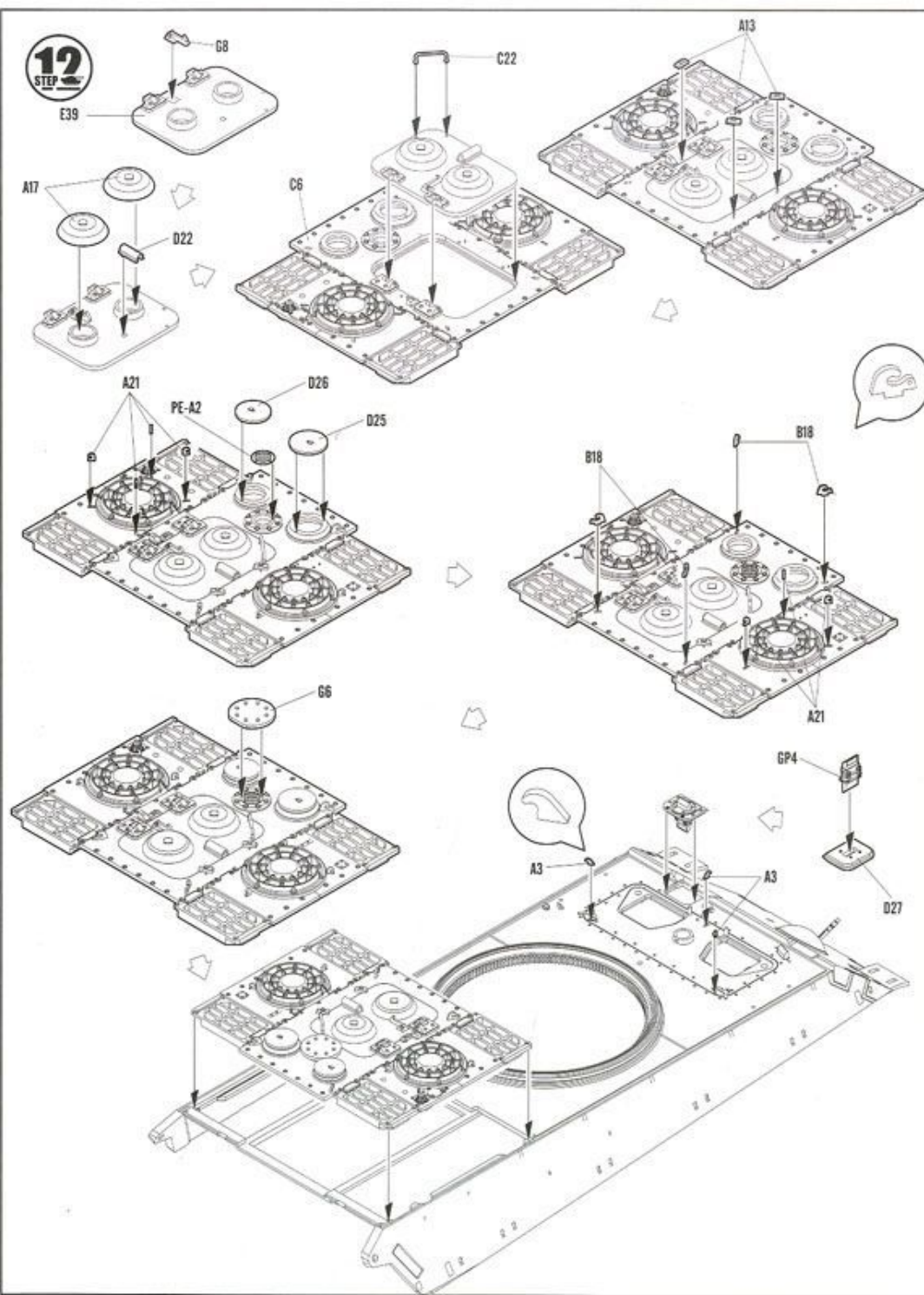
不涂胶水
No cement

不涂胶水
No cement

84531

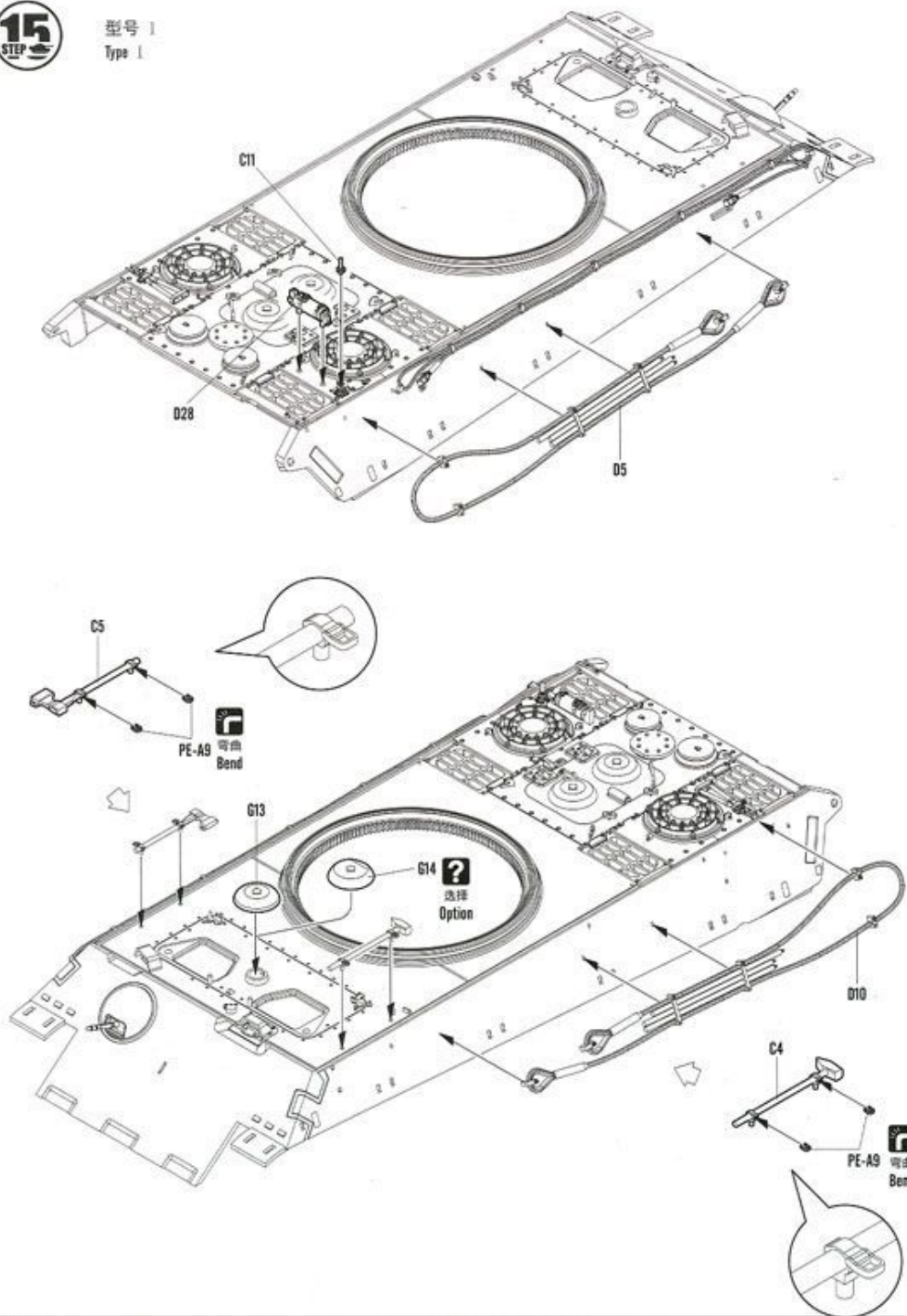
9





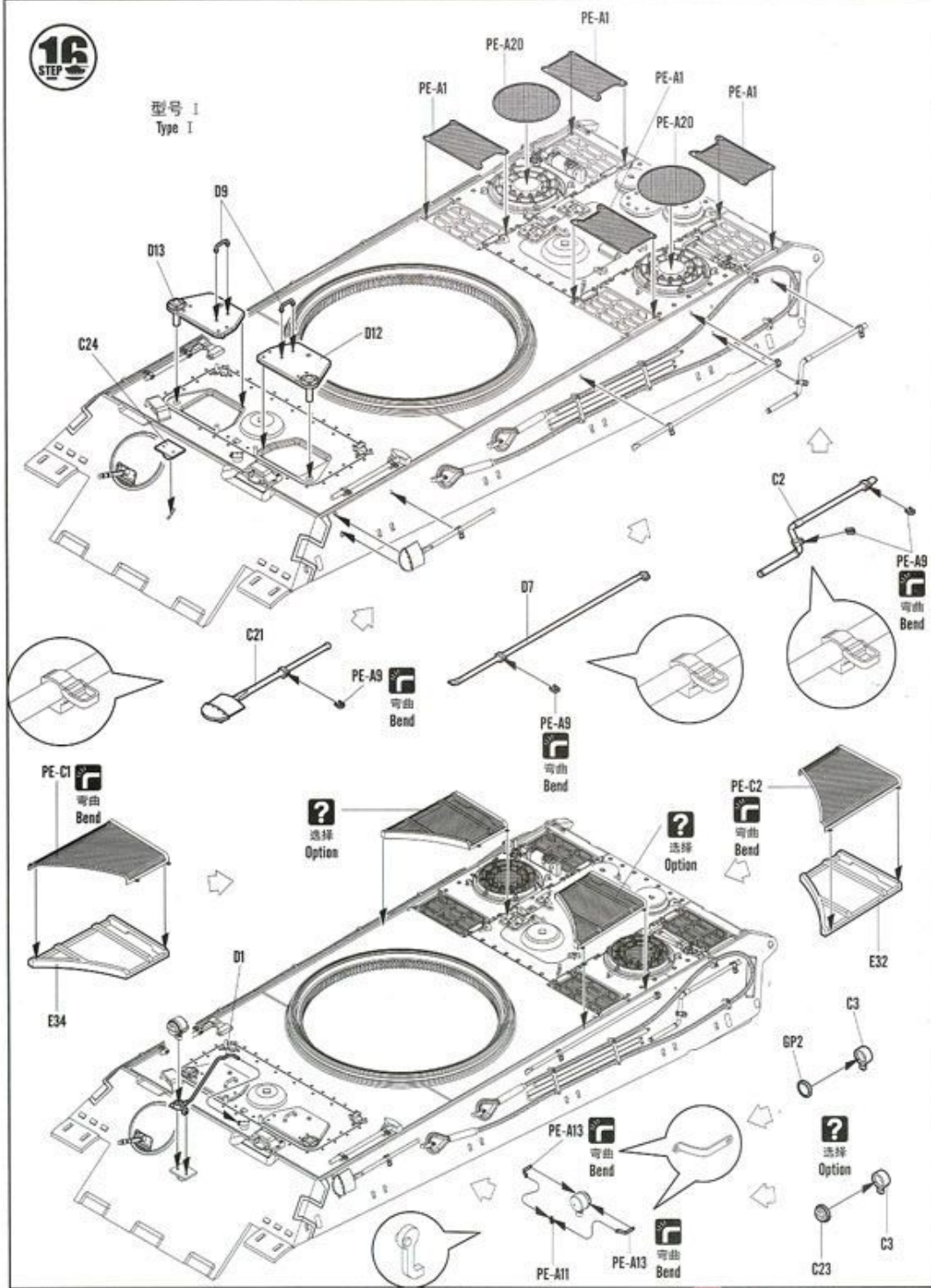
15
STEP

型号 I
Type I



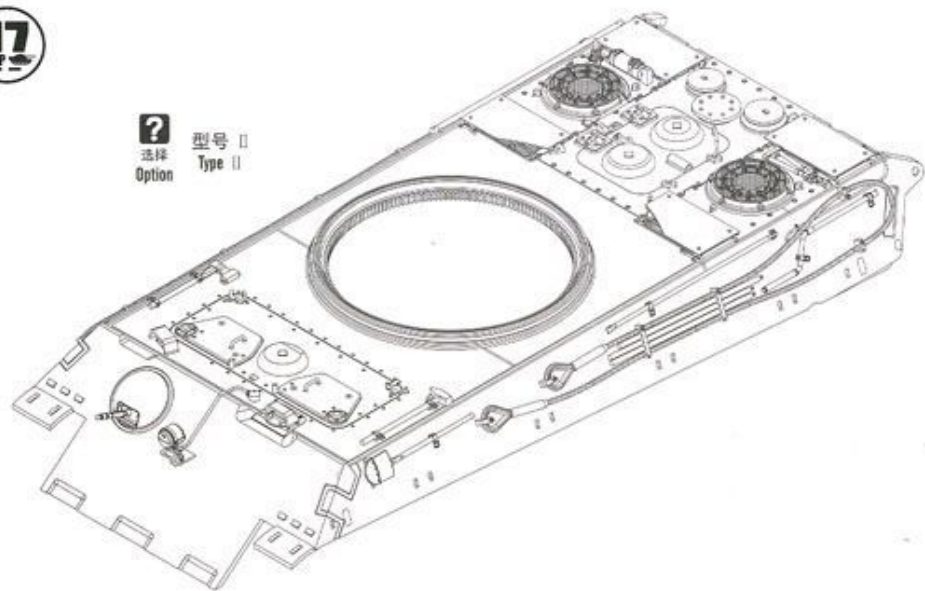
16
STEP

型号 I
Type I



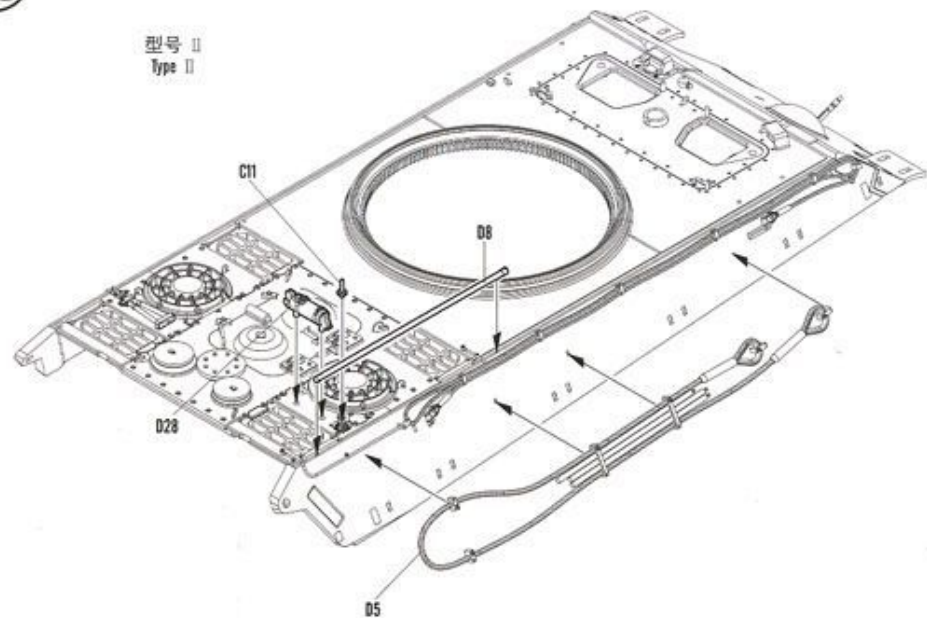
17
STEP

?
选择
Option
型号 II
Type II



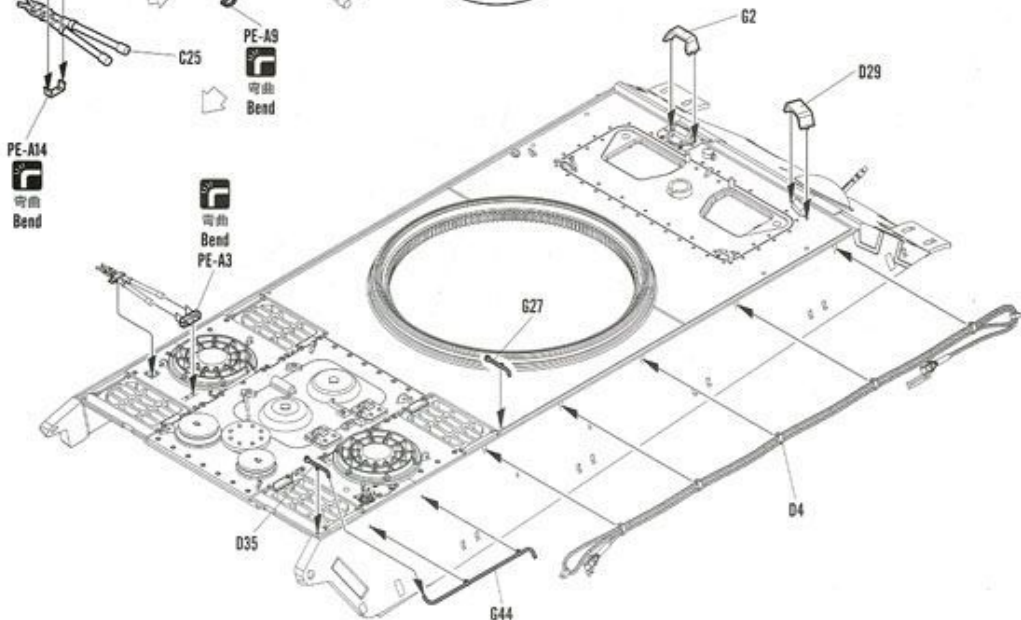
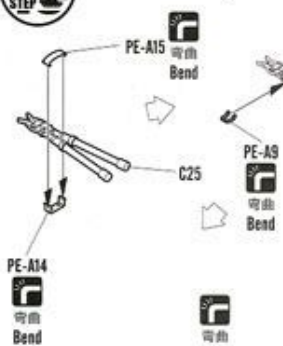
10
STEP

型号 II
Type II

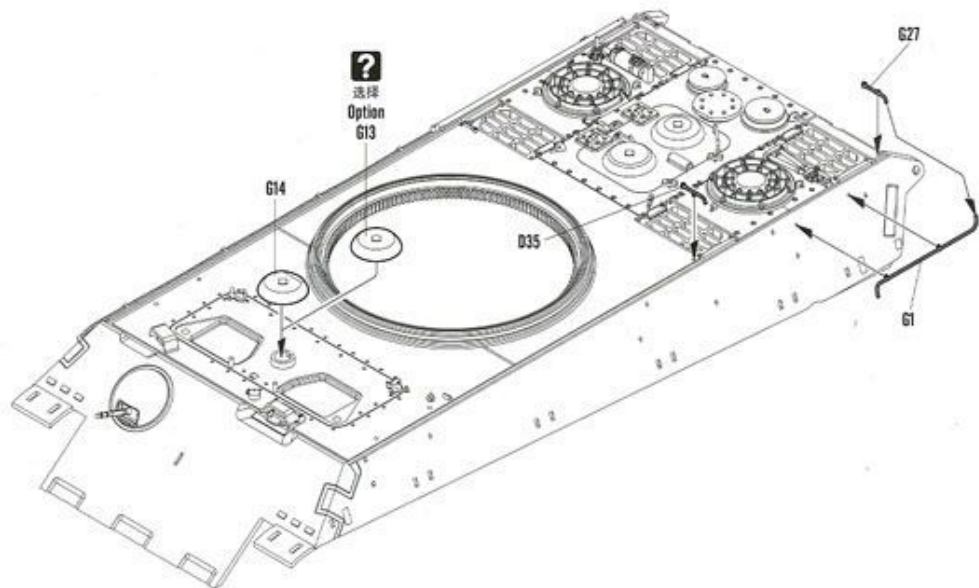


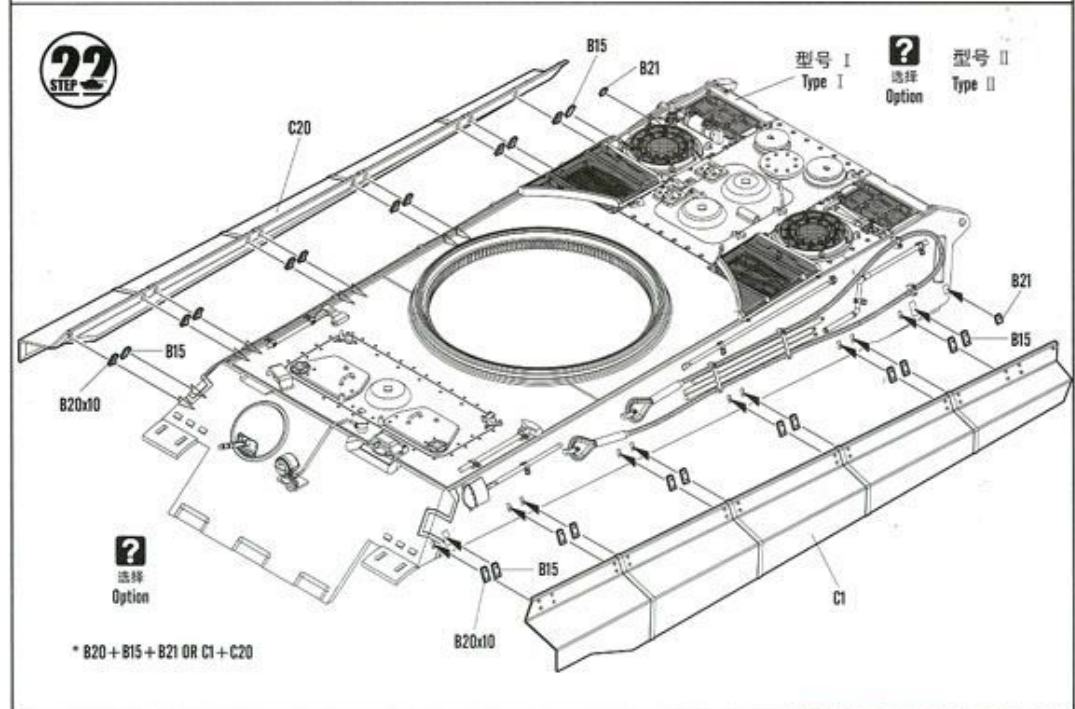
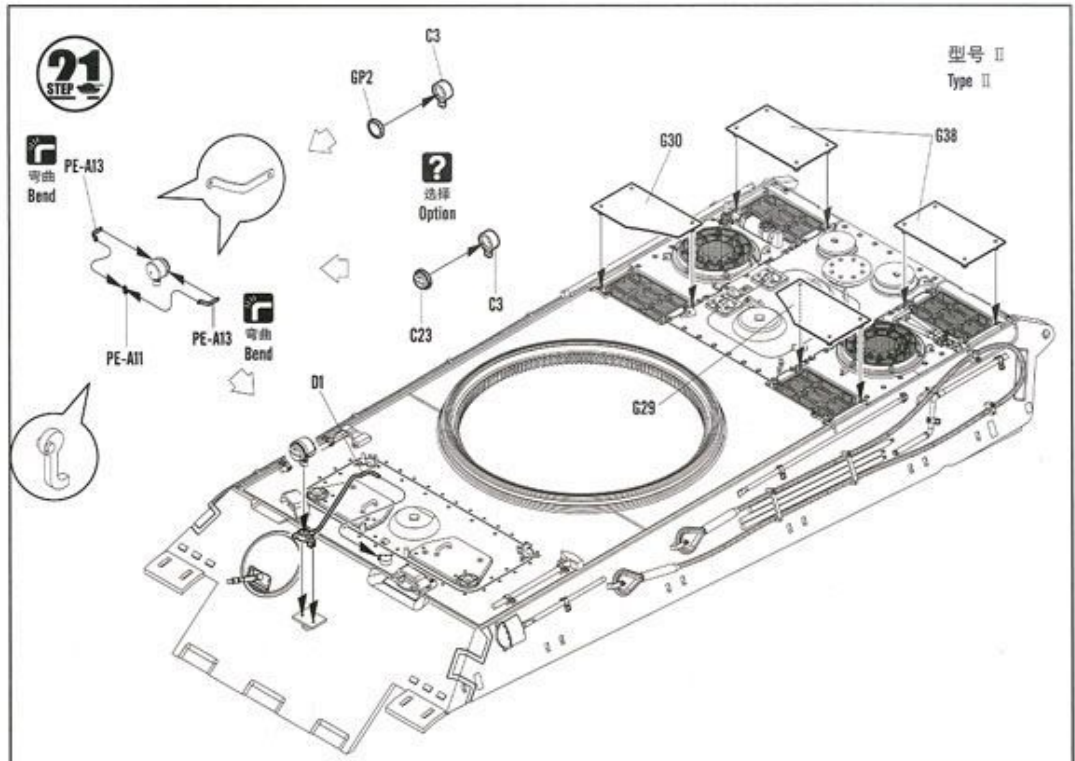
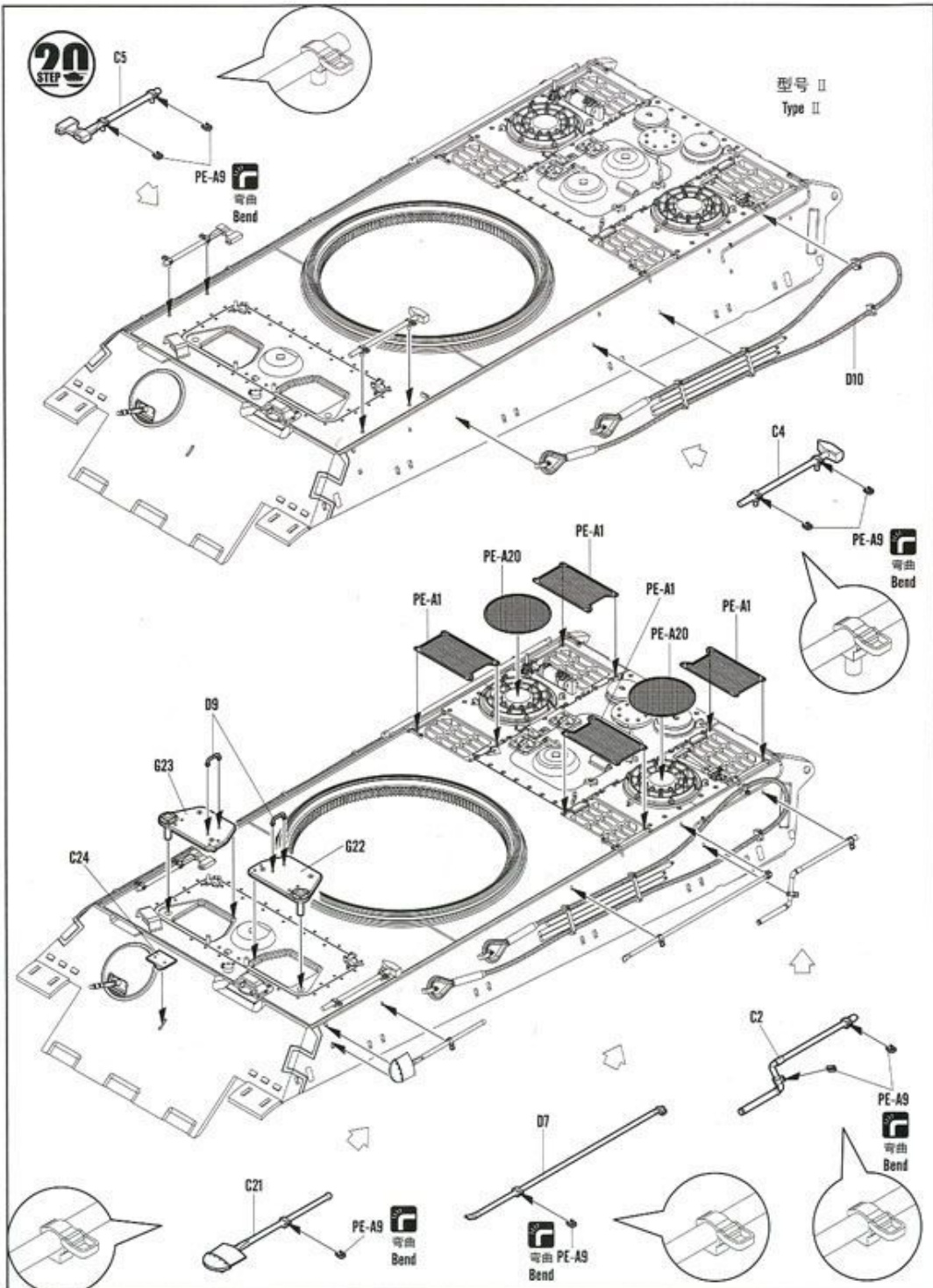
18
STEP

型号 II
Type II

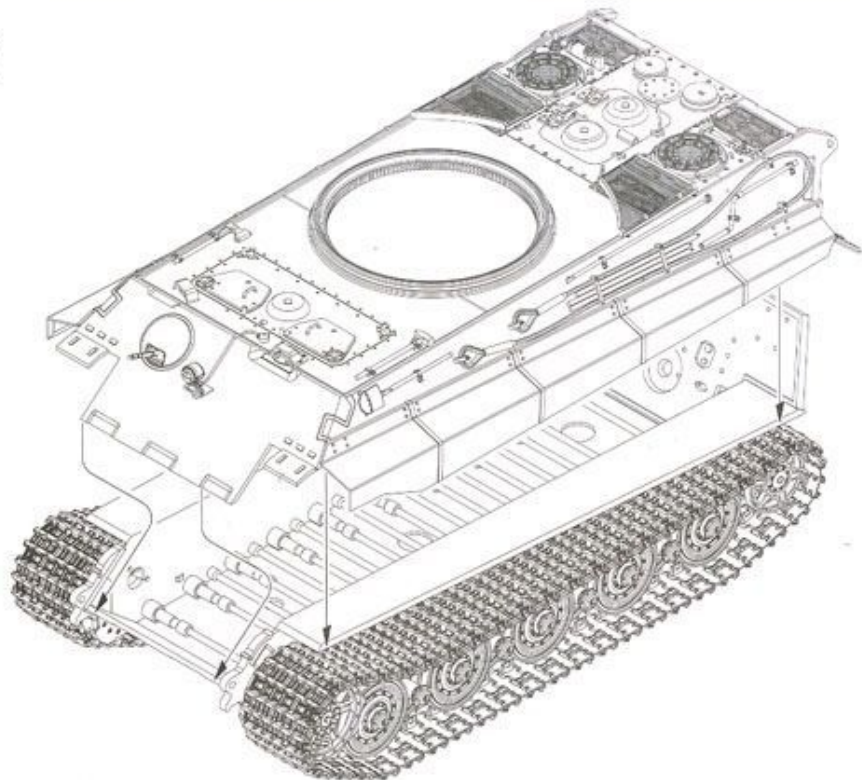


?
选择
Option
G13

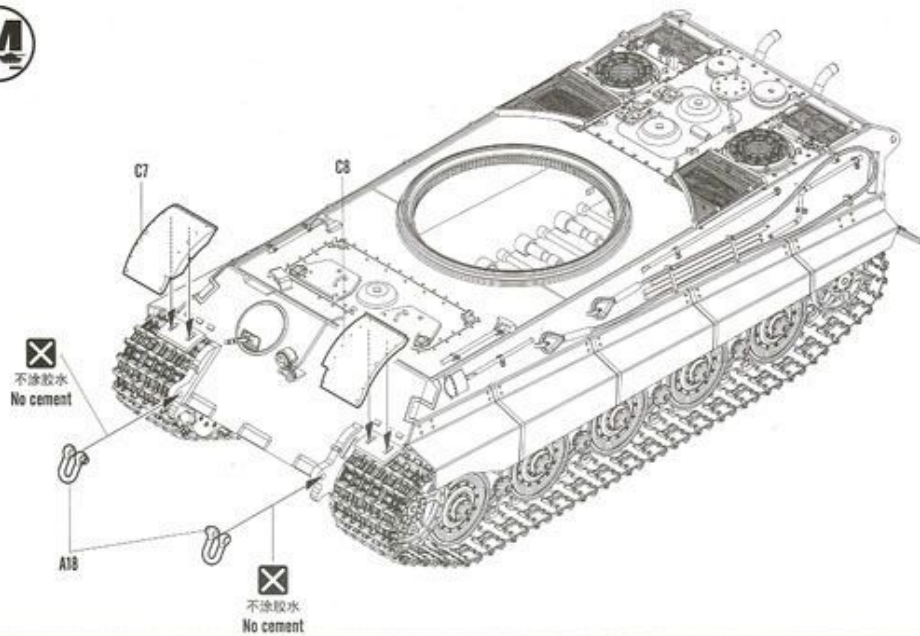




23
STEP



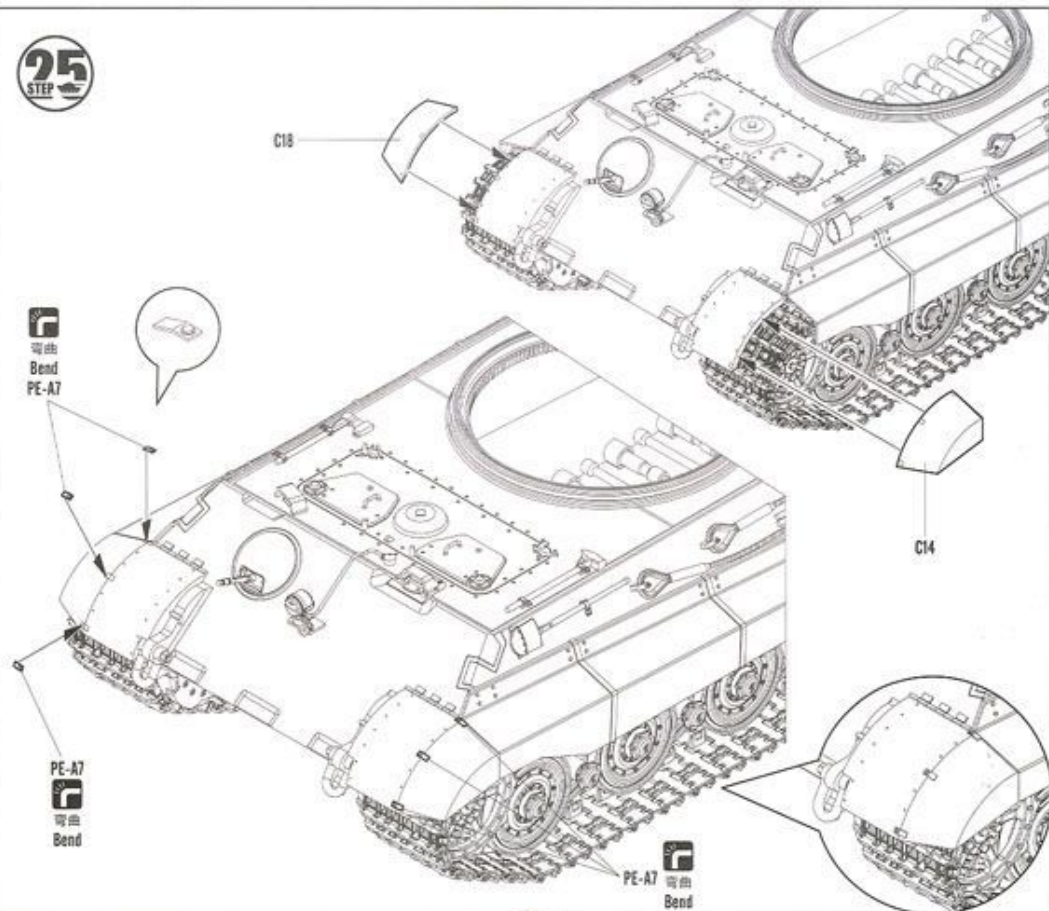
24
STEP



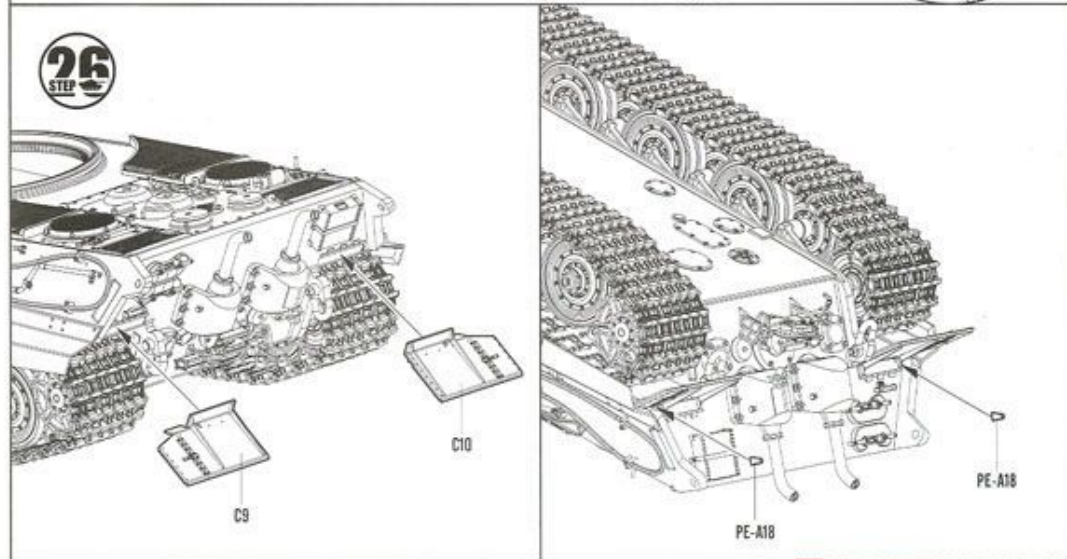
84531

20

25
STEP

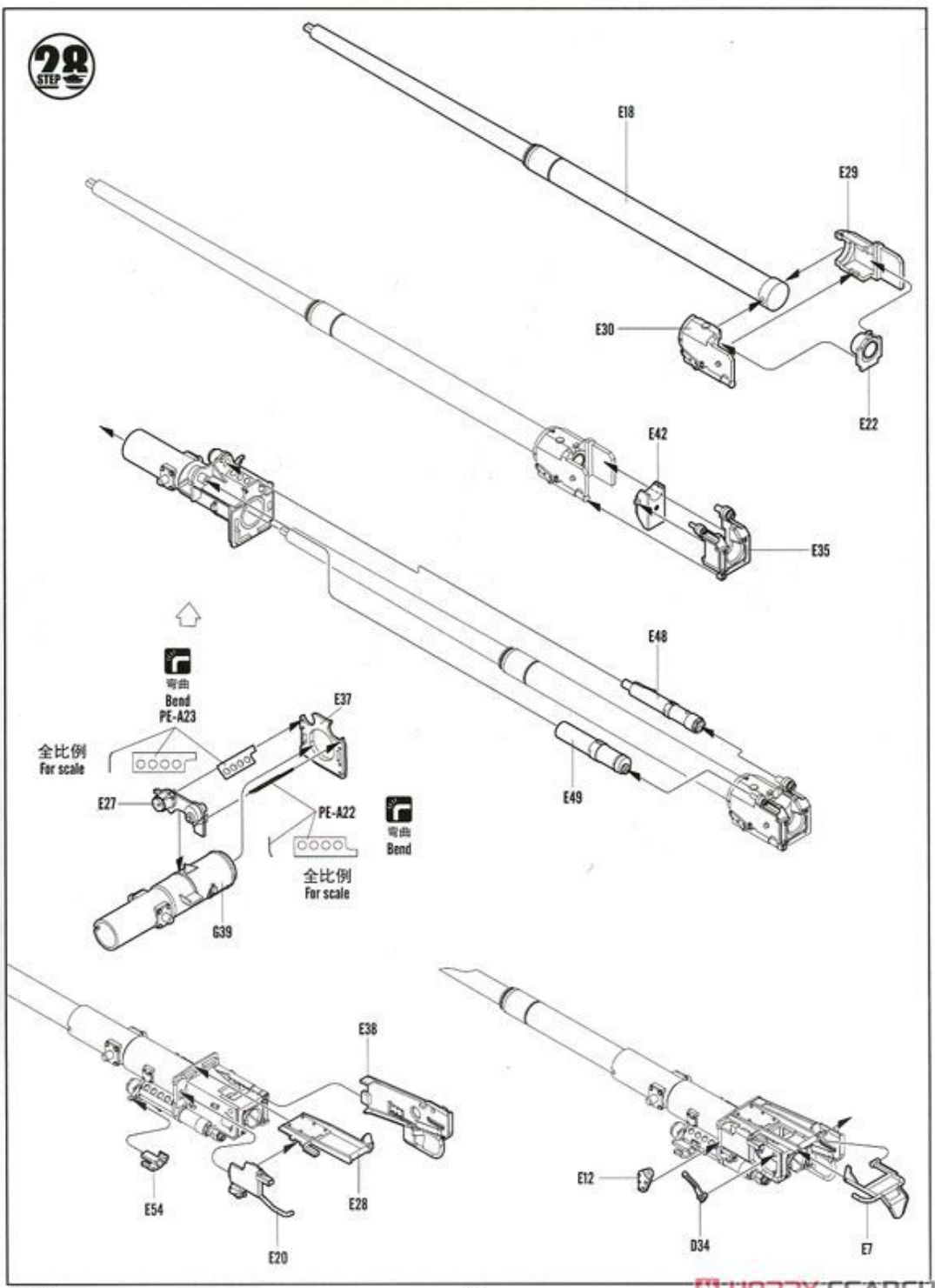
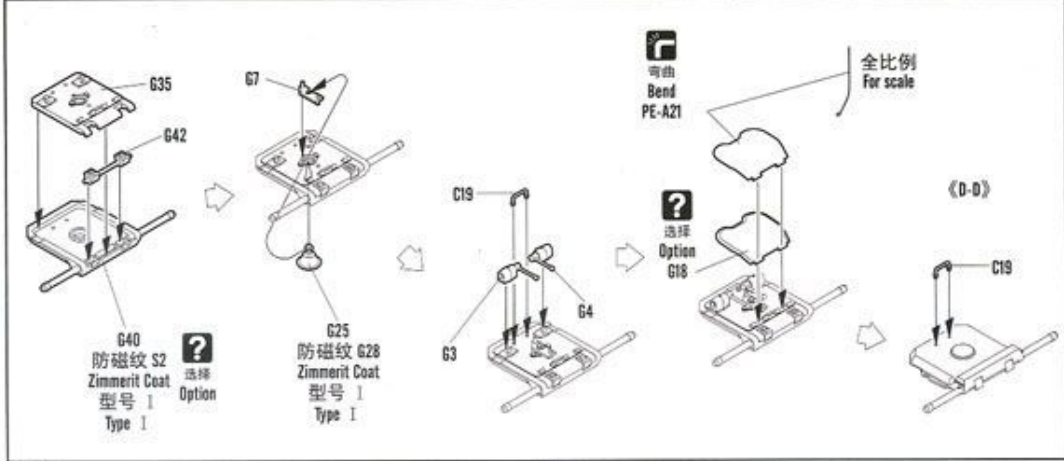
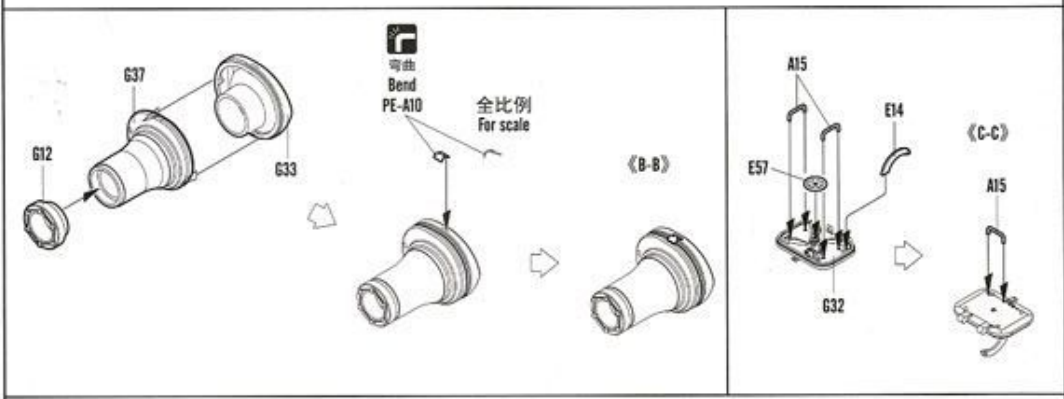
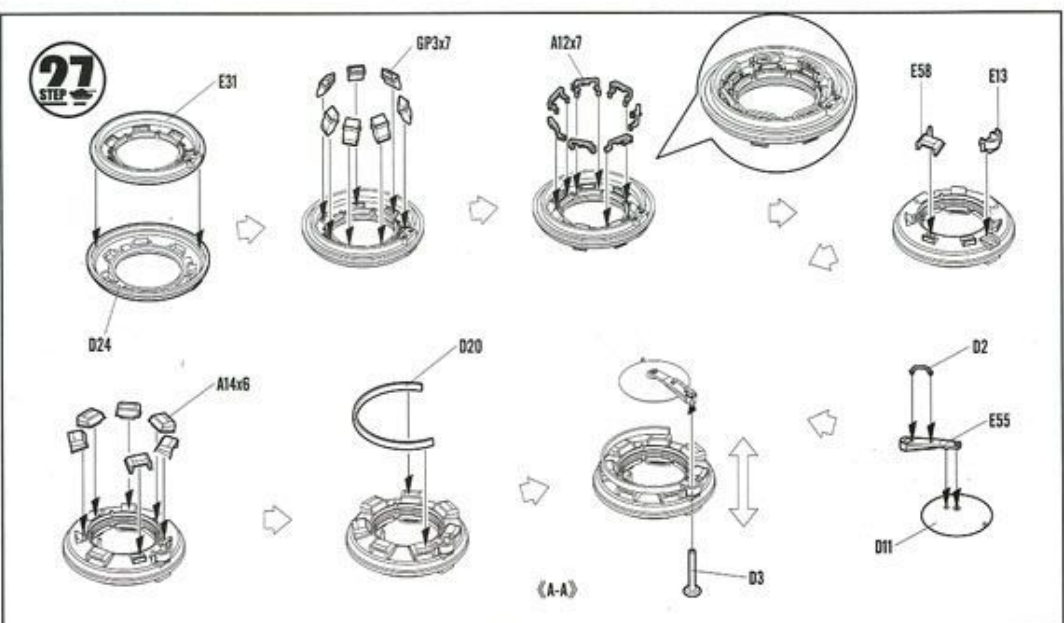


26
STEP

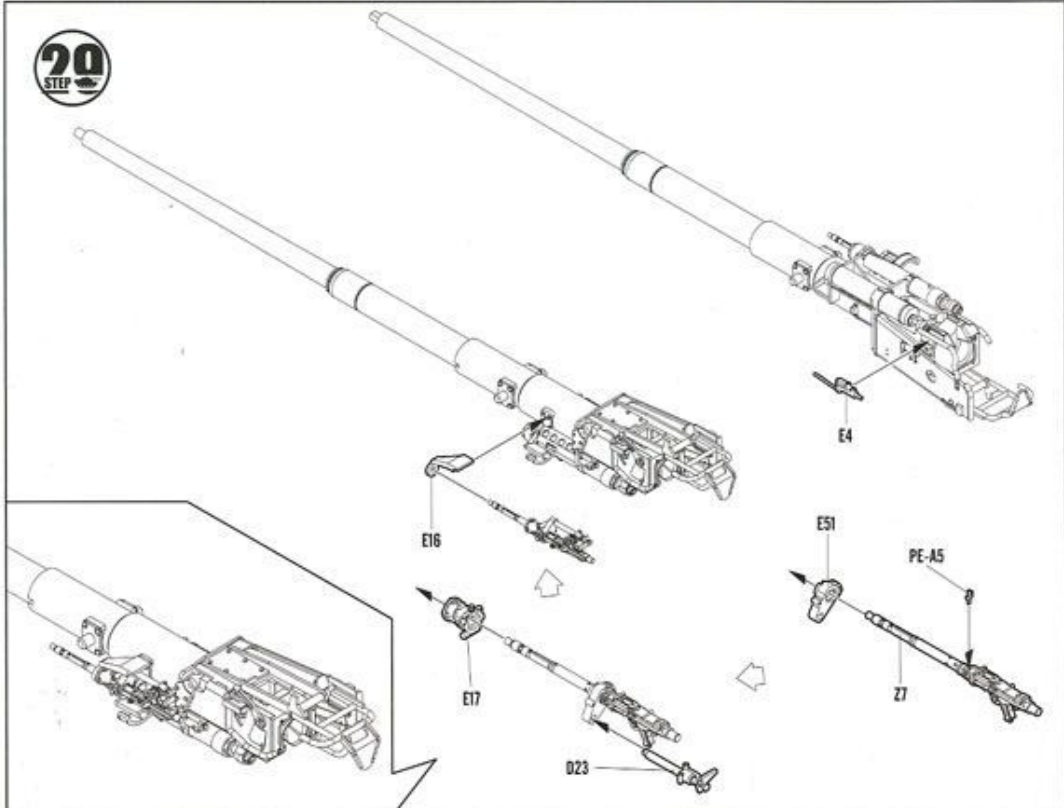


84531

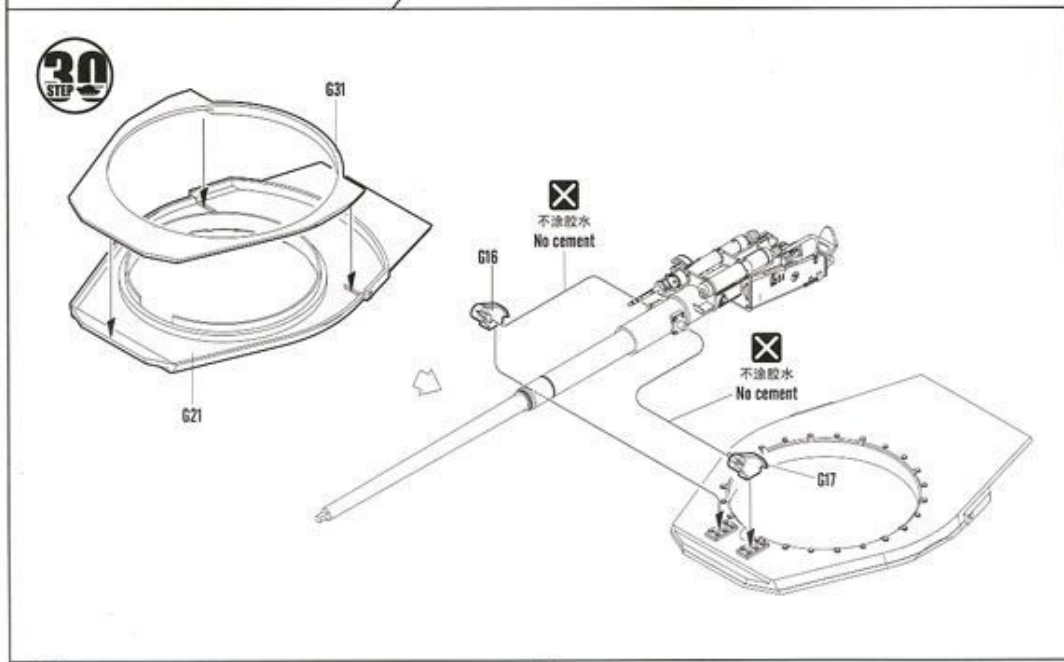
21



29
STEP

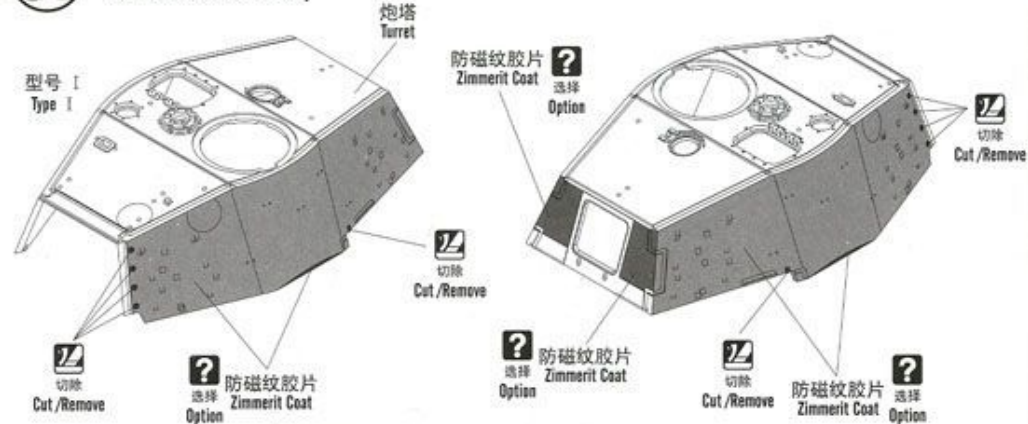


30
STEP

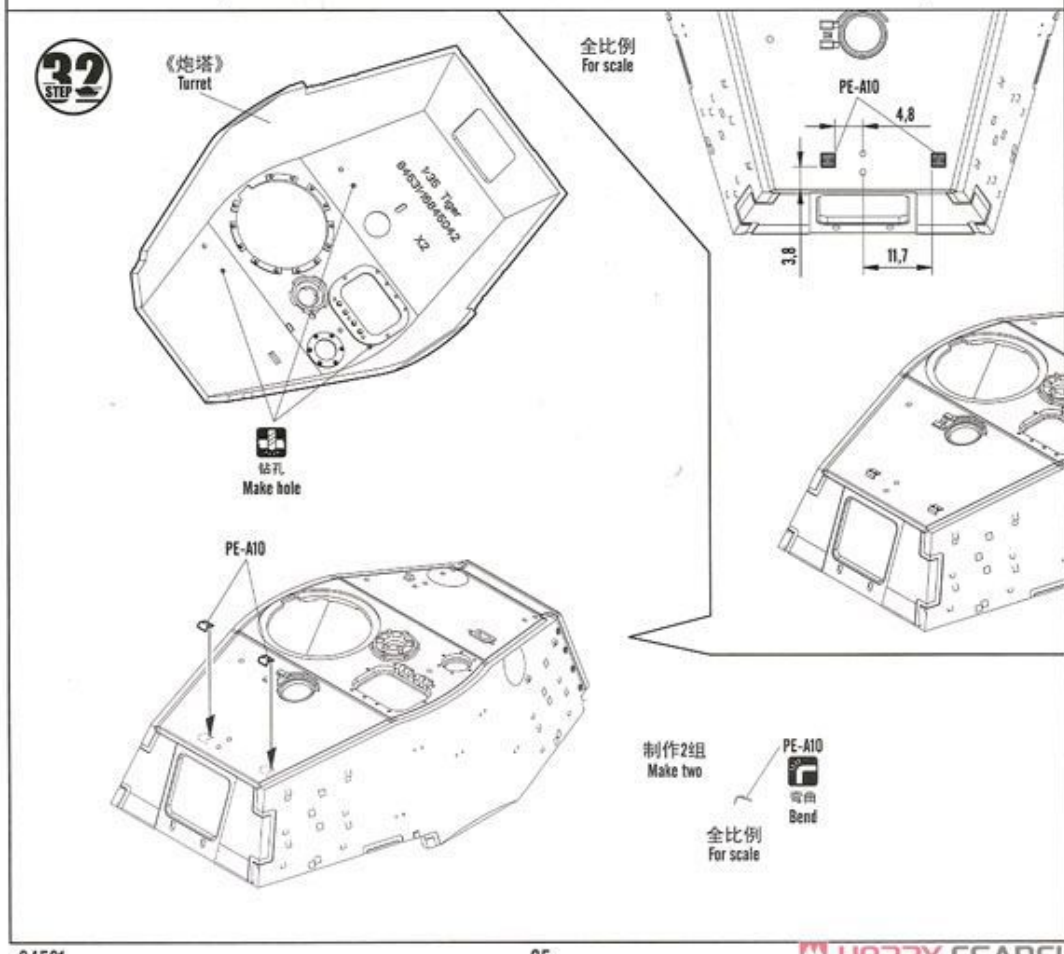


31
STEP

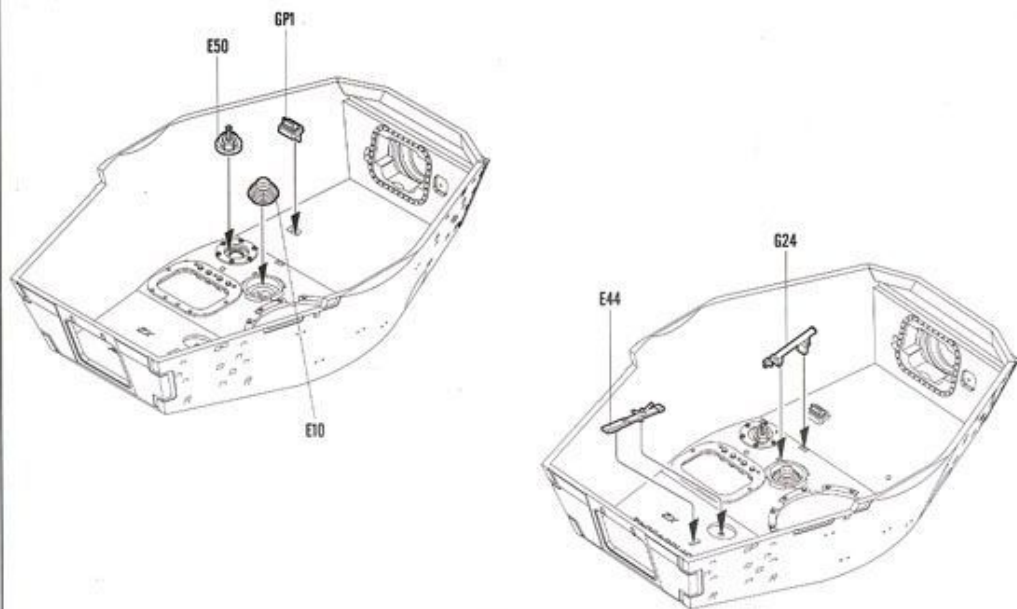
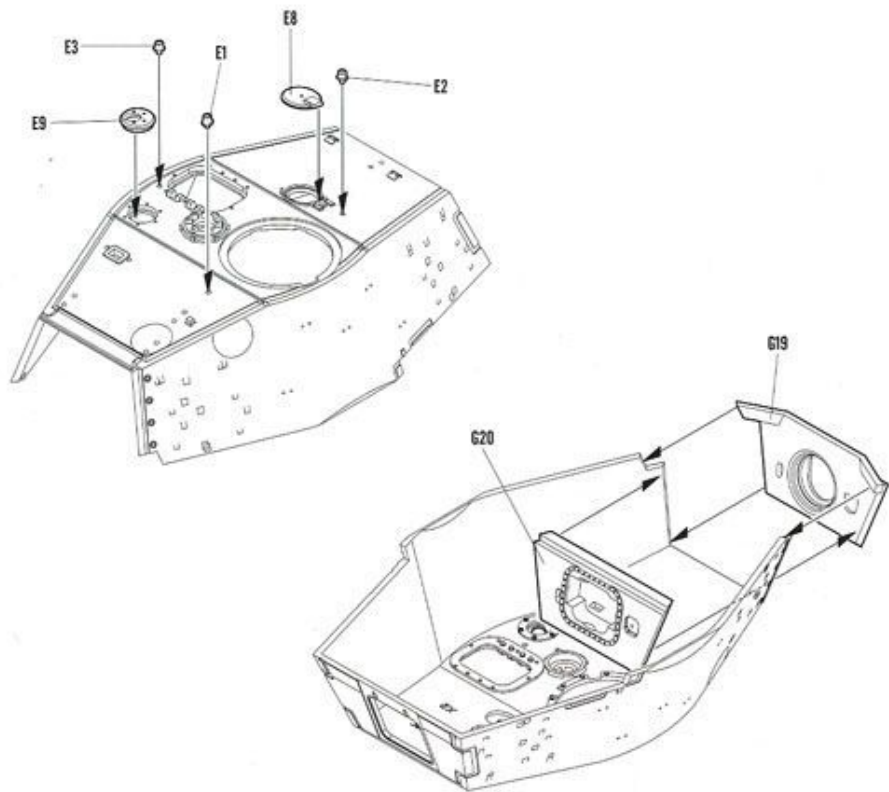
防磁纹胶片安装
Zimmerit Coat for assembly



32
STEP



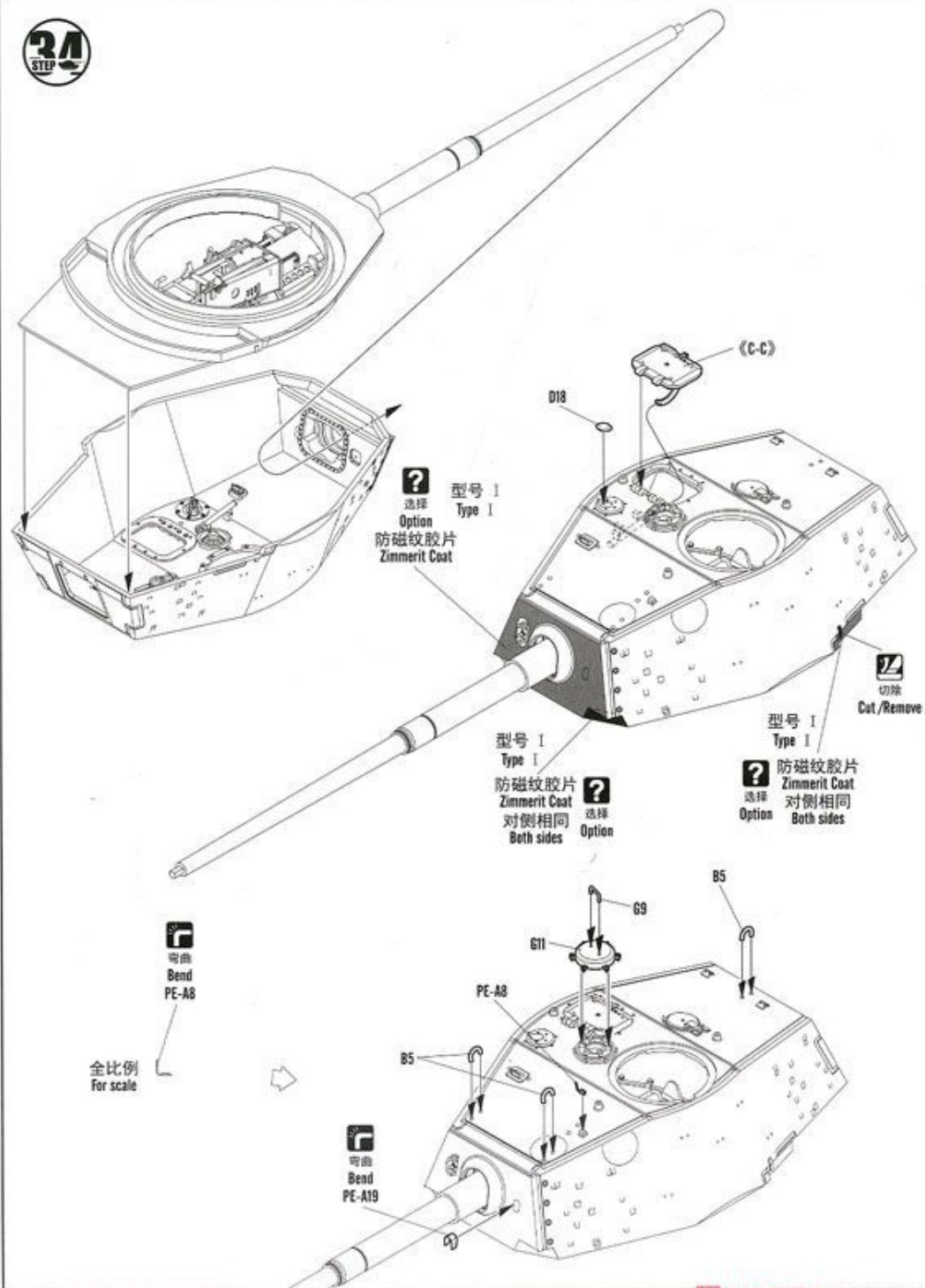
33
STEP



84531

26

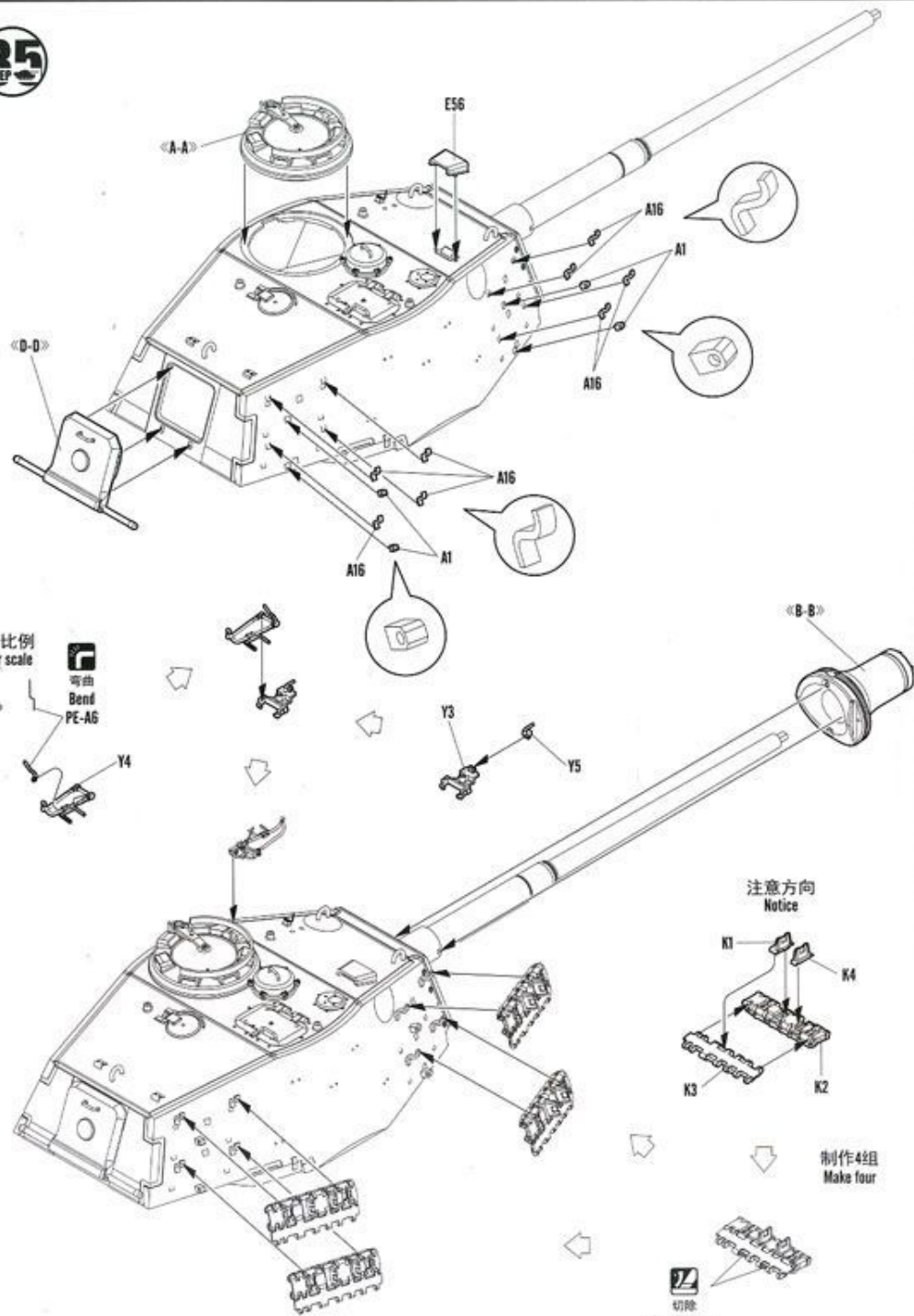
34
STEP



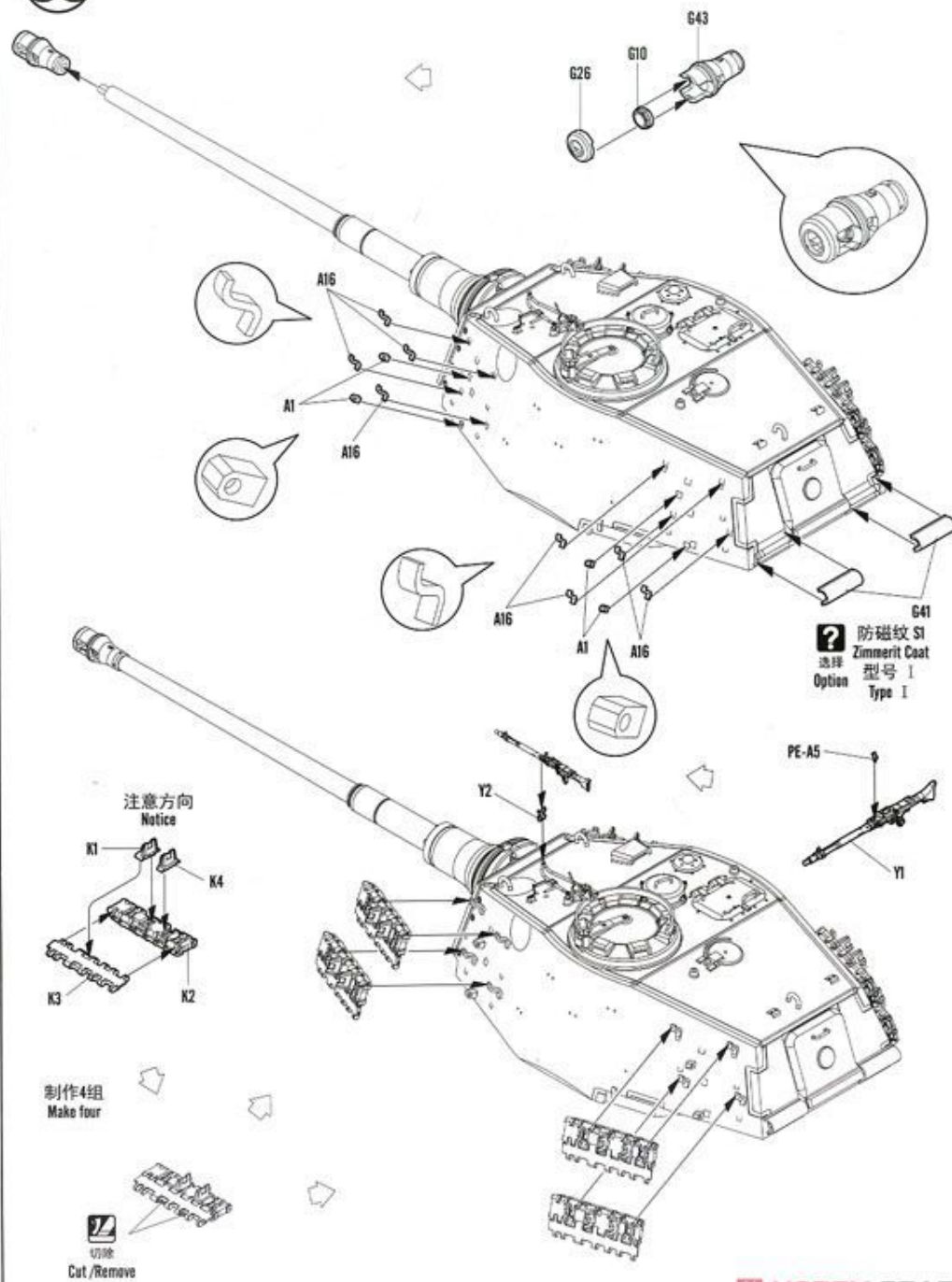
84531

27

35
STEP

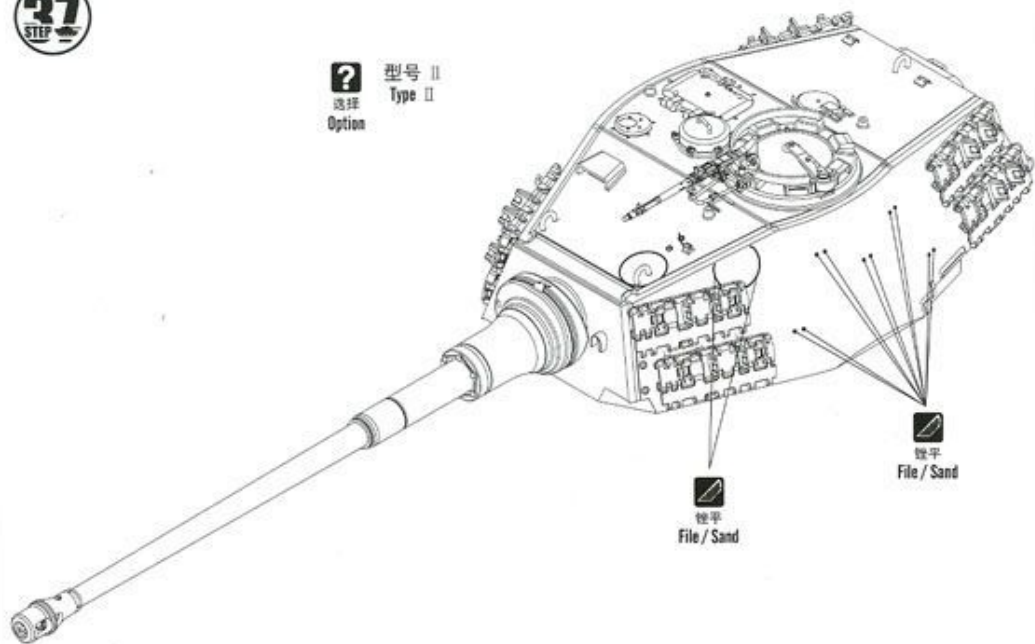


36
STEP

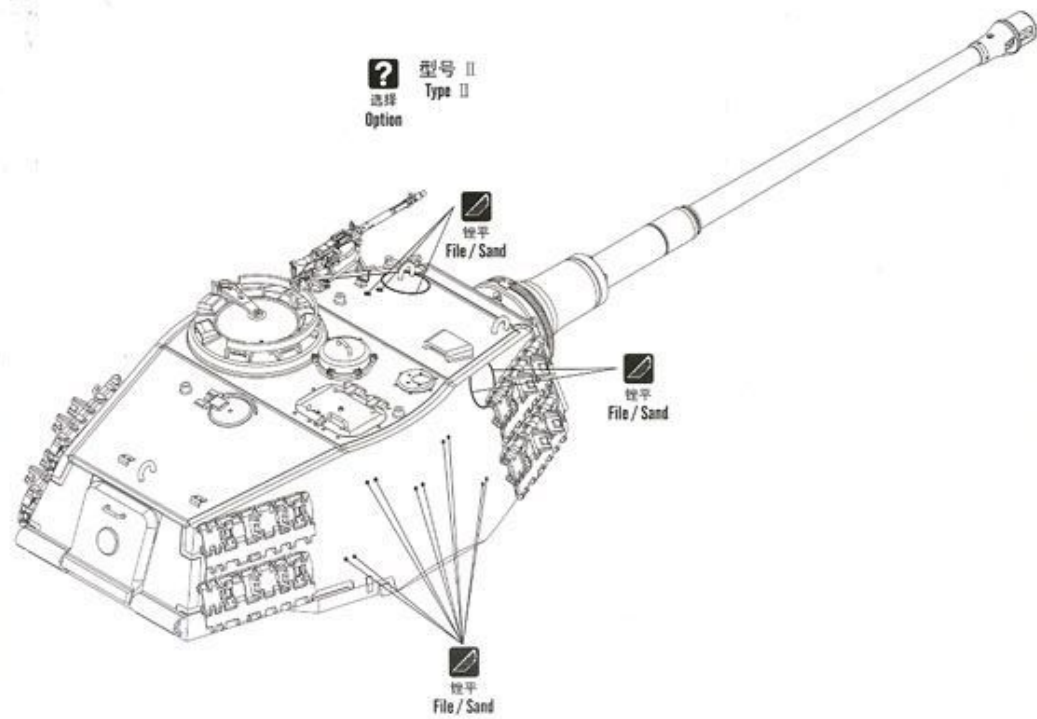


37
STEP

? 型号 II
选择 Type II
Option

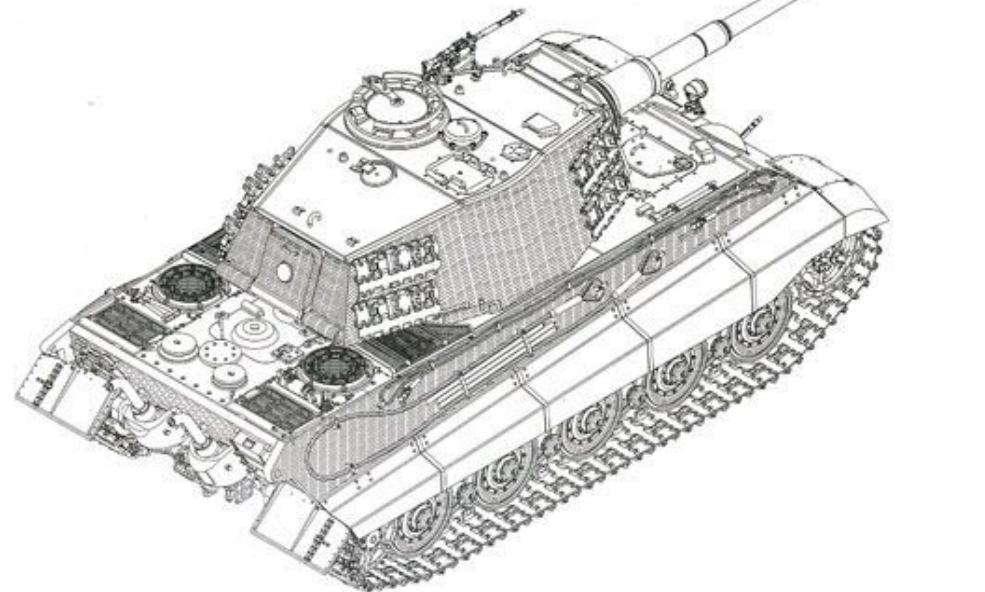
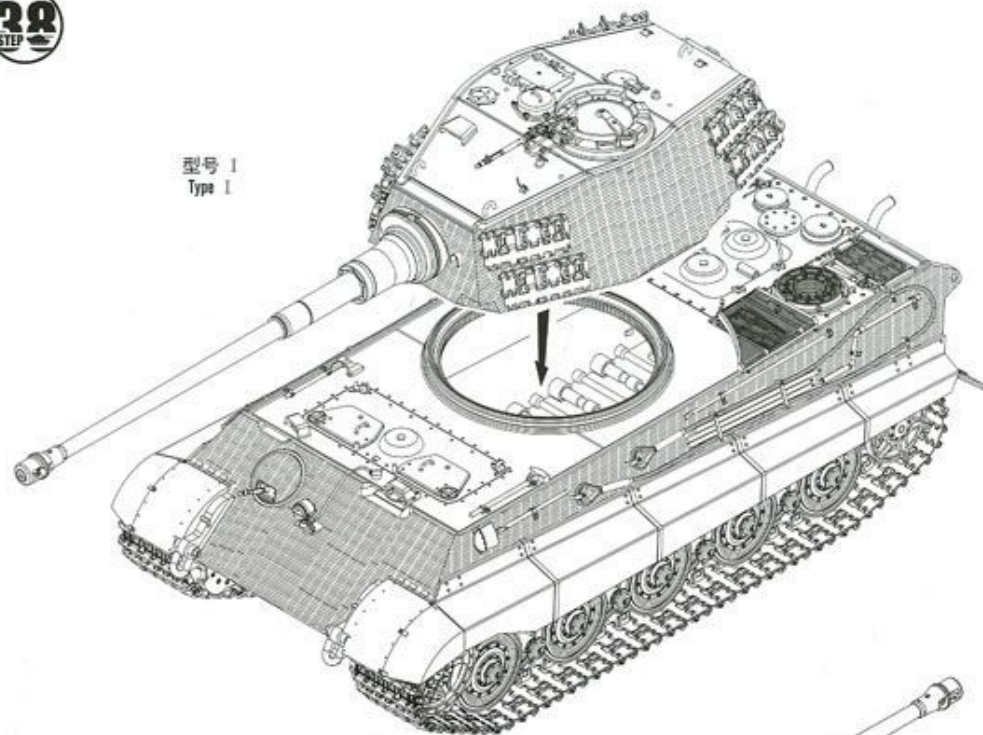


? 型号 II
选择 Type II
Option

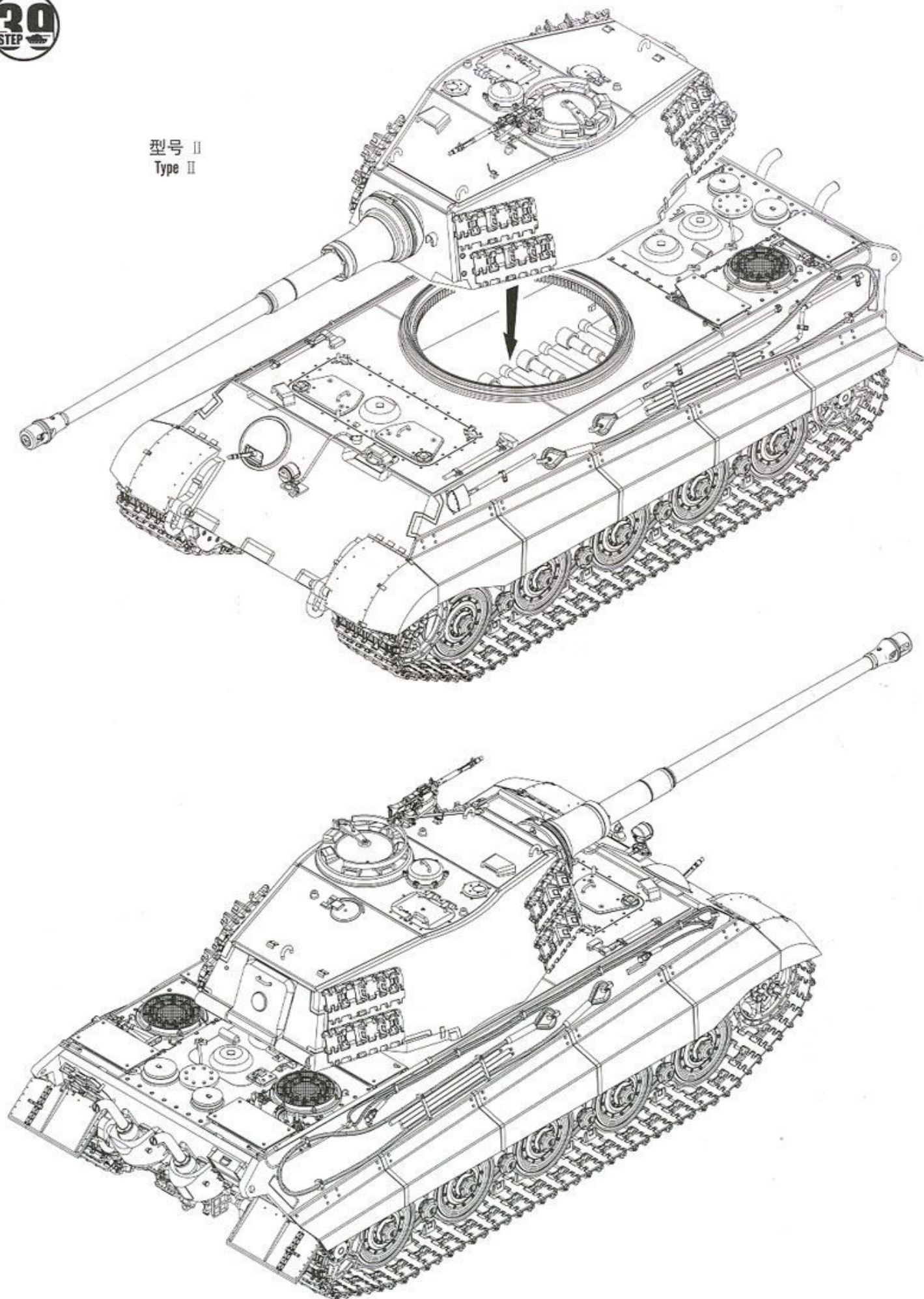


38
STEP

型号 I
Type I



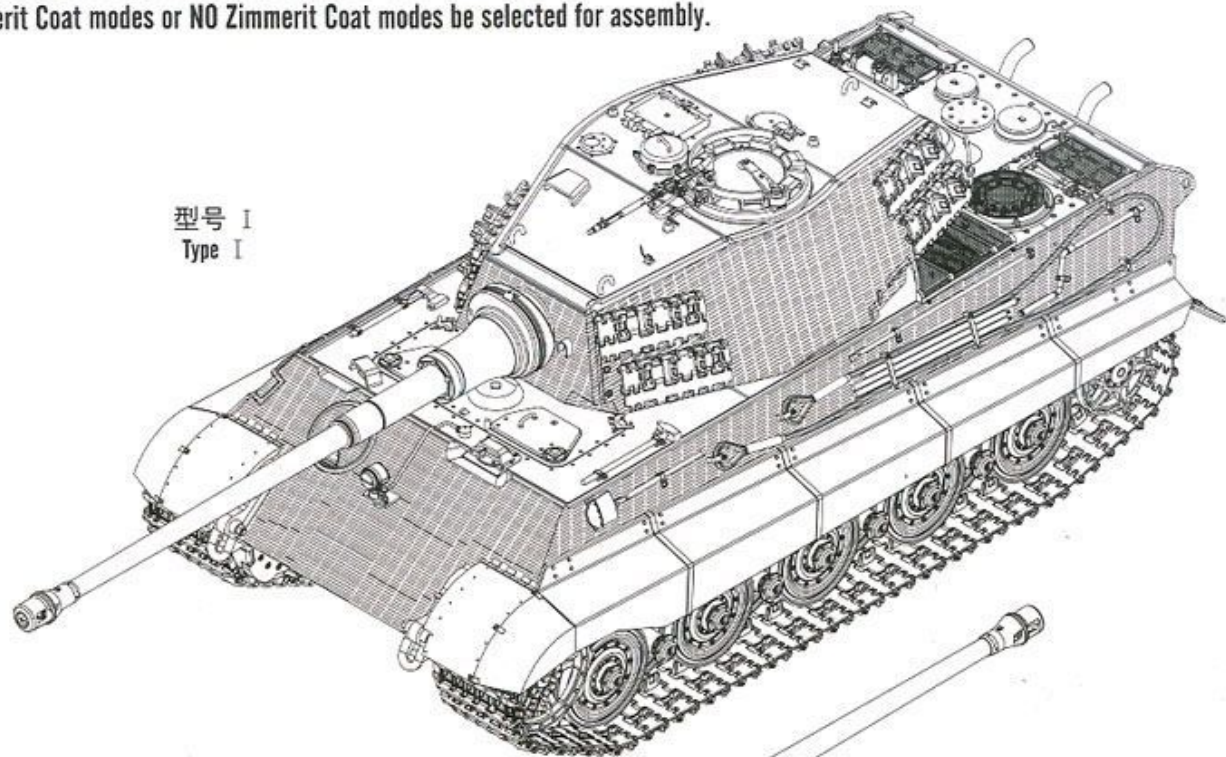
型号 II
Type II



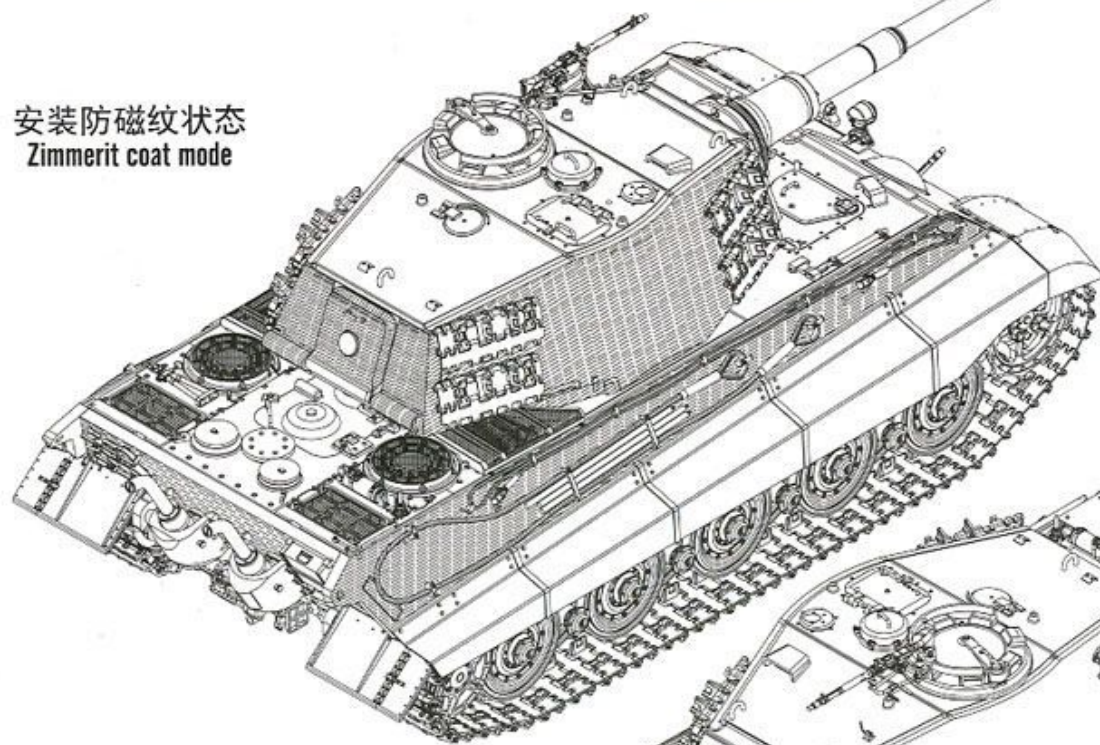
?
选择
Option

* 安装前请先选择安装防磁纹状态或不安装防磁纹状态。
First Zimmerit Coat modes or NO Zimmerit Coat modes be selected for assembly.

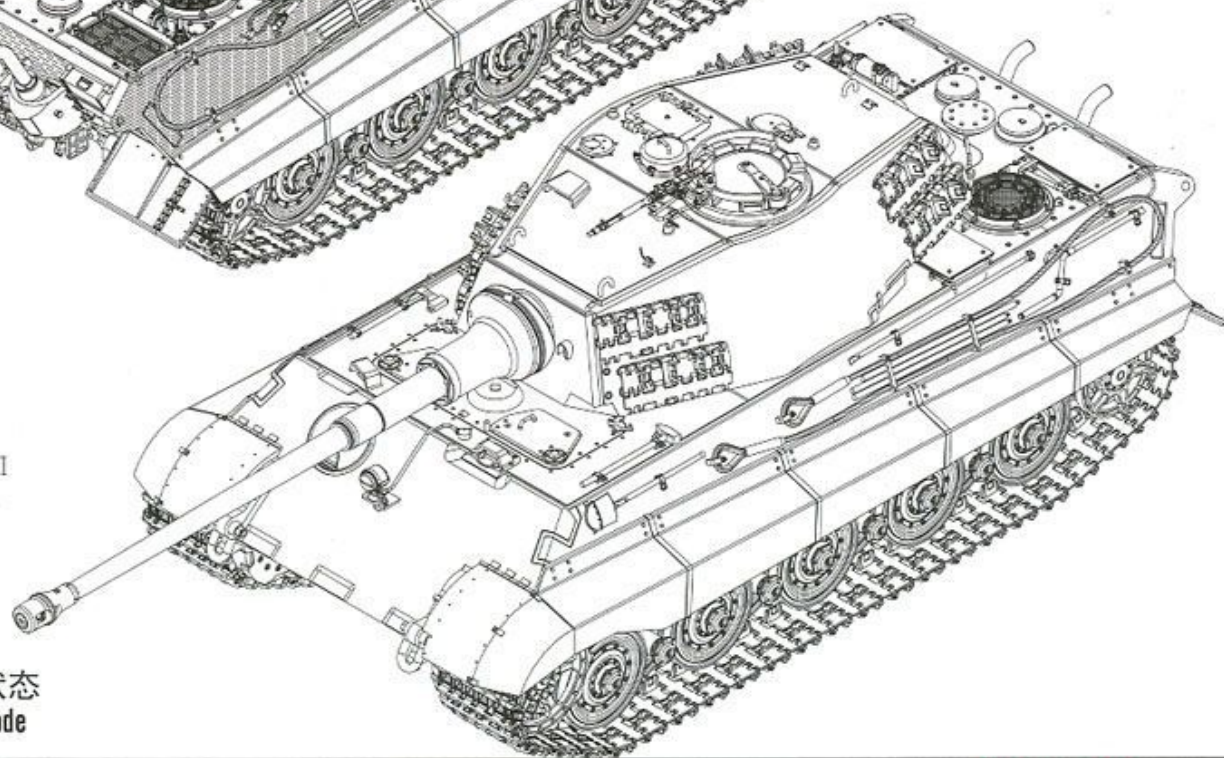
型号 I
Type I



安装防磁纹状态
Zimmerit coat mode

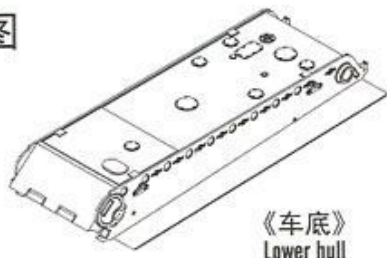


型号 II
Type II

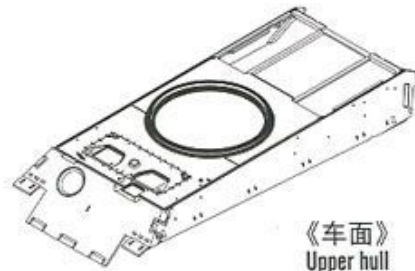


不安装防磁纹状态
NO zimmerit coat mode

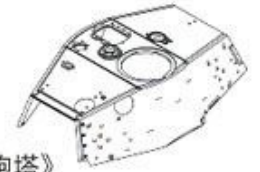
部品图
Parts



《车底》
Lower hull

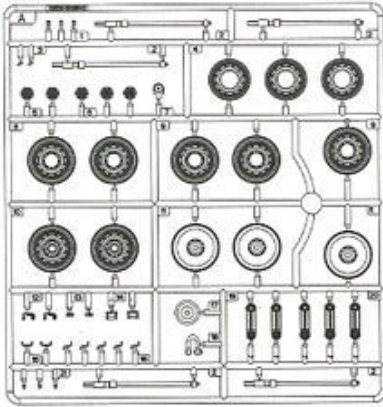


《车面》
Upper hull

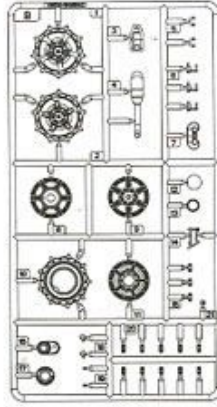


《炮塔》
Turret

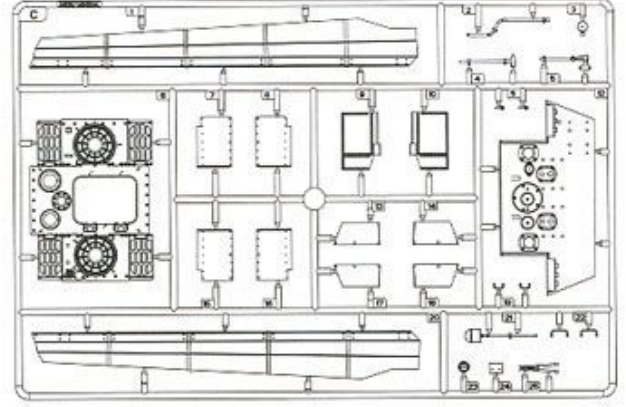
Ax4



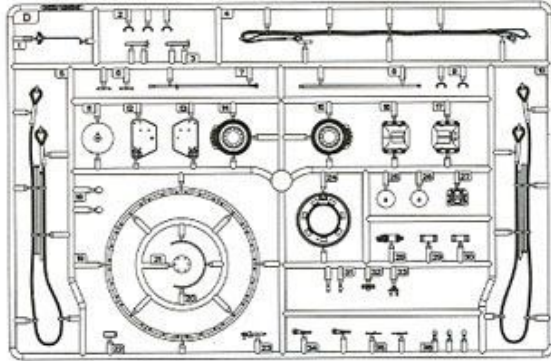
Bx2



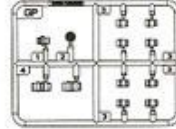
C



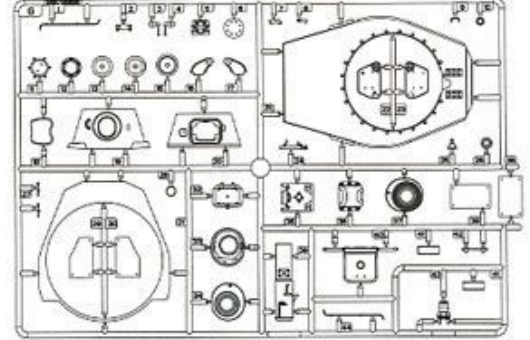
D



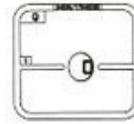
GP



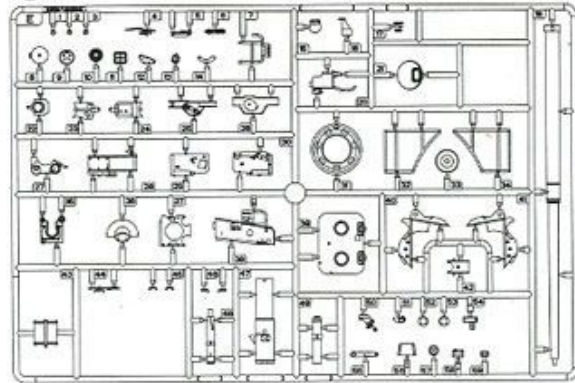
G



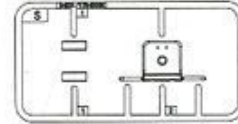
Q



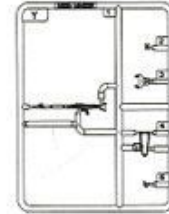
E



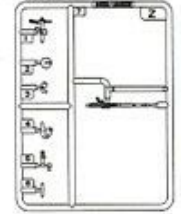
S



Y



Zx2



《水贴》
Decal



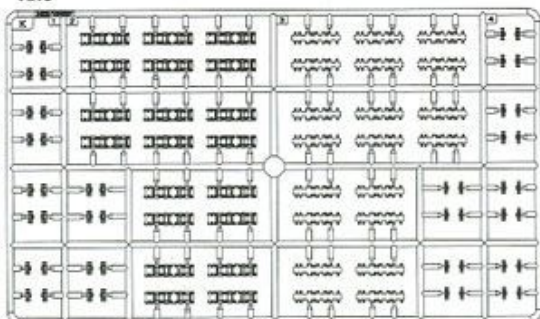
《蚀刻片》
PE-A



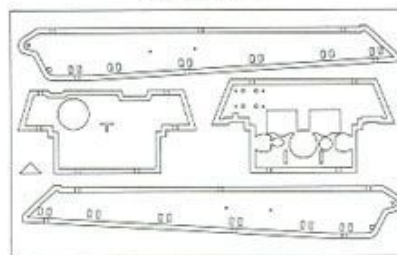
《蚀刻片》
PE-C



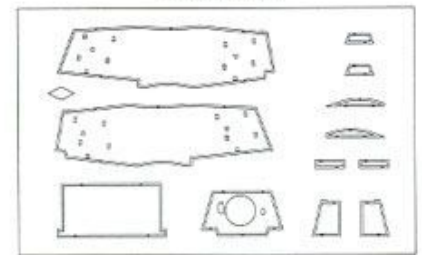
Kx5



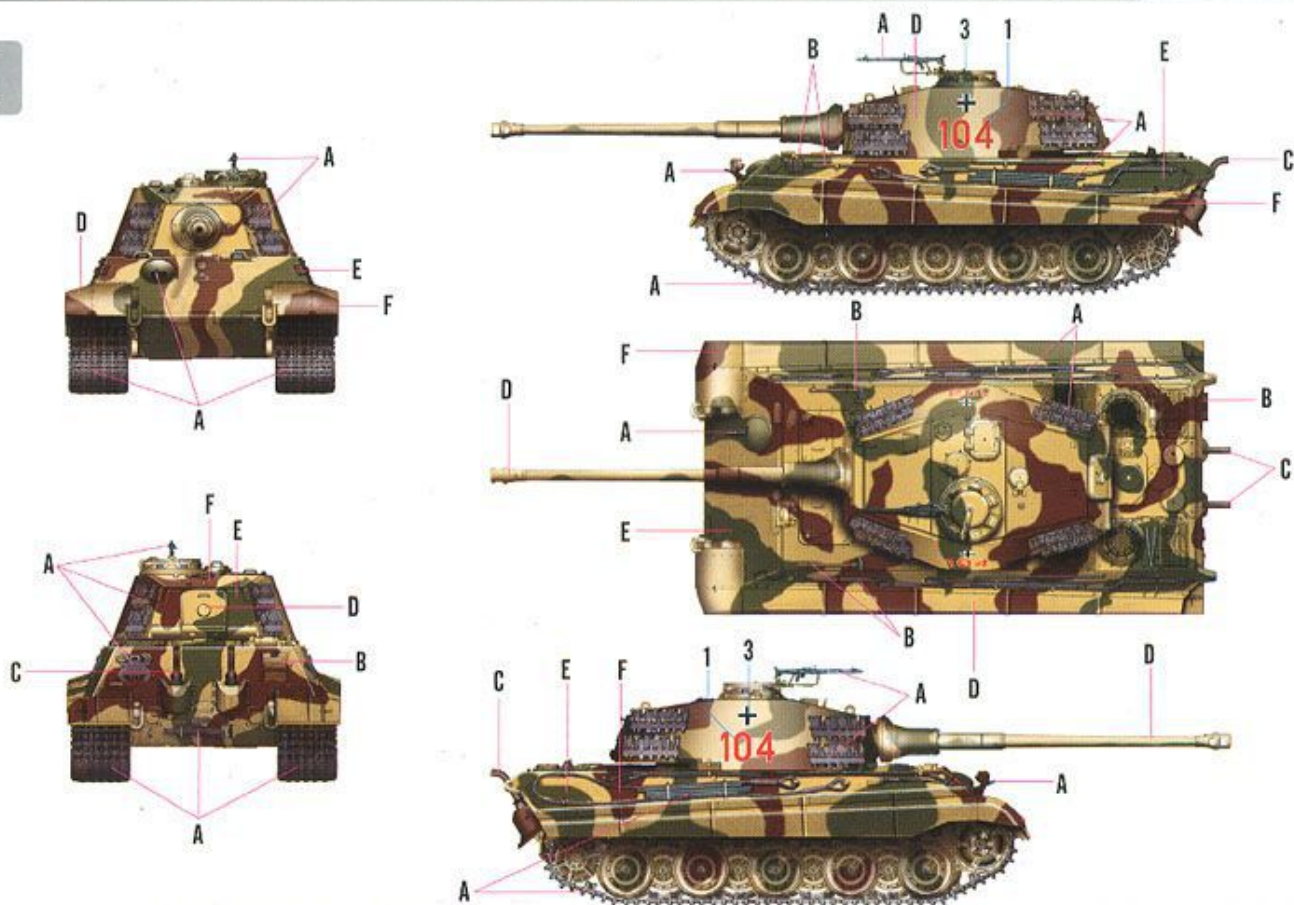
《防磁纹胶片》
Zimmerit Coat



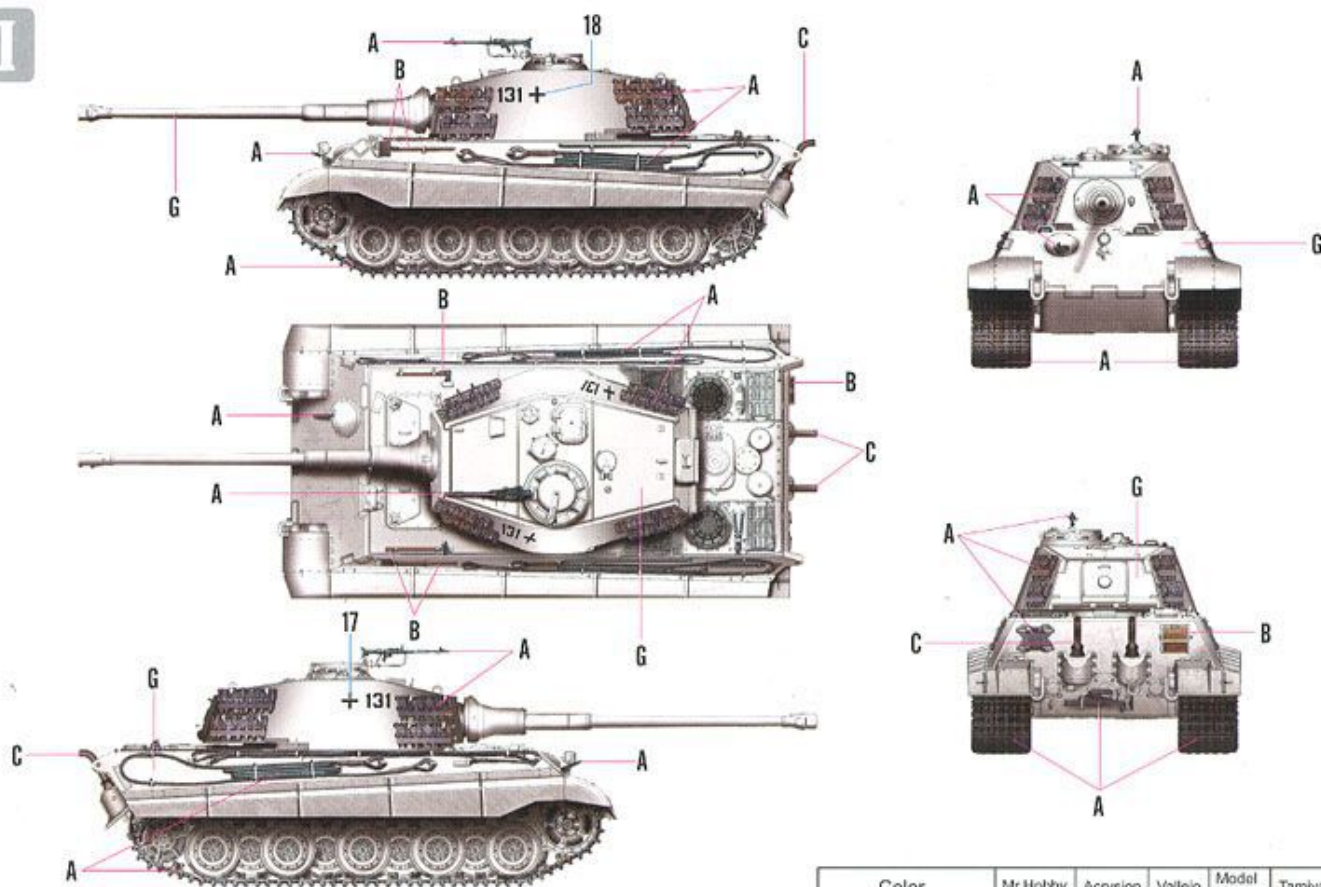
《防磁纹胶片》
Zimmerit Coat



I



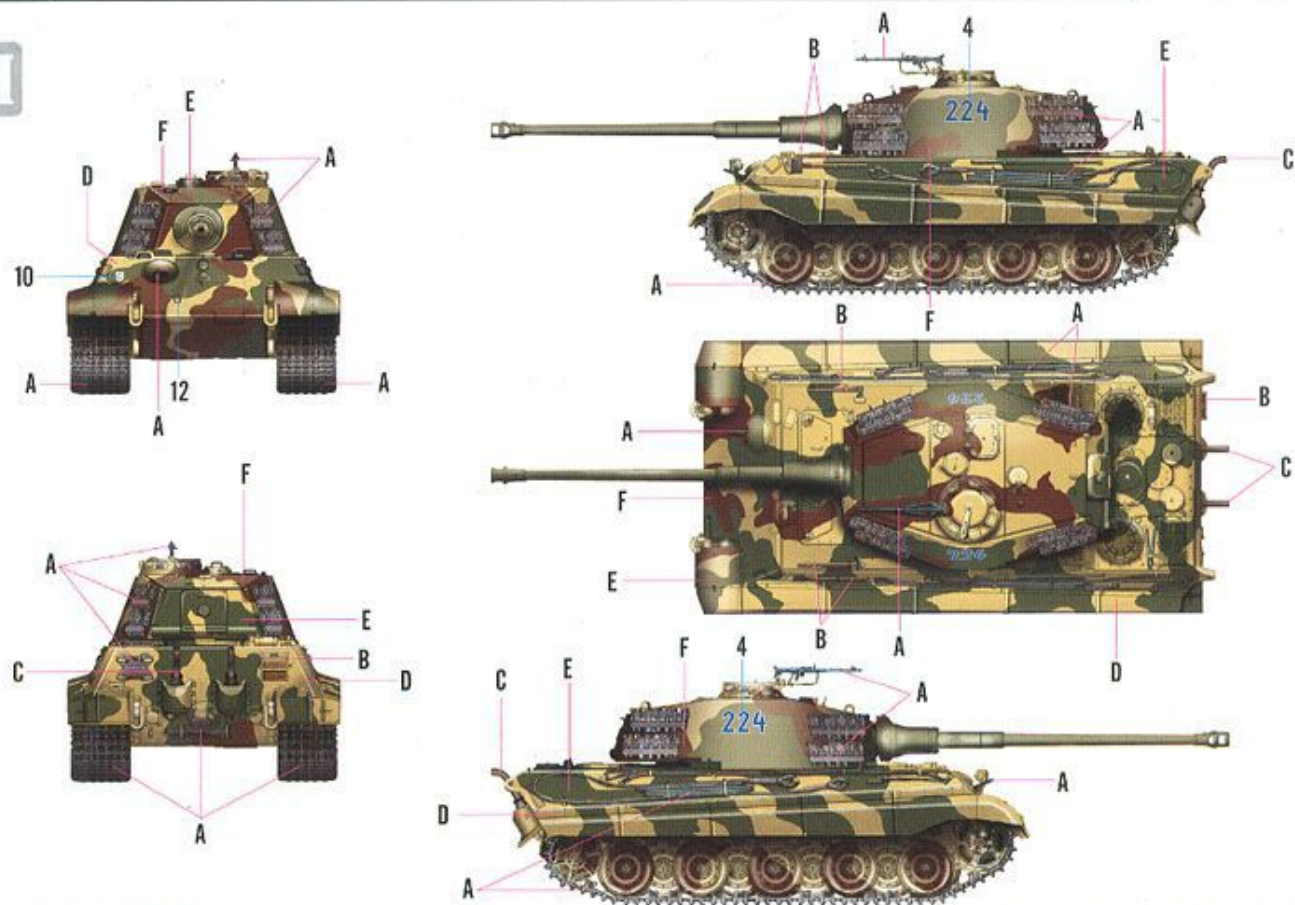
II



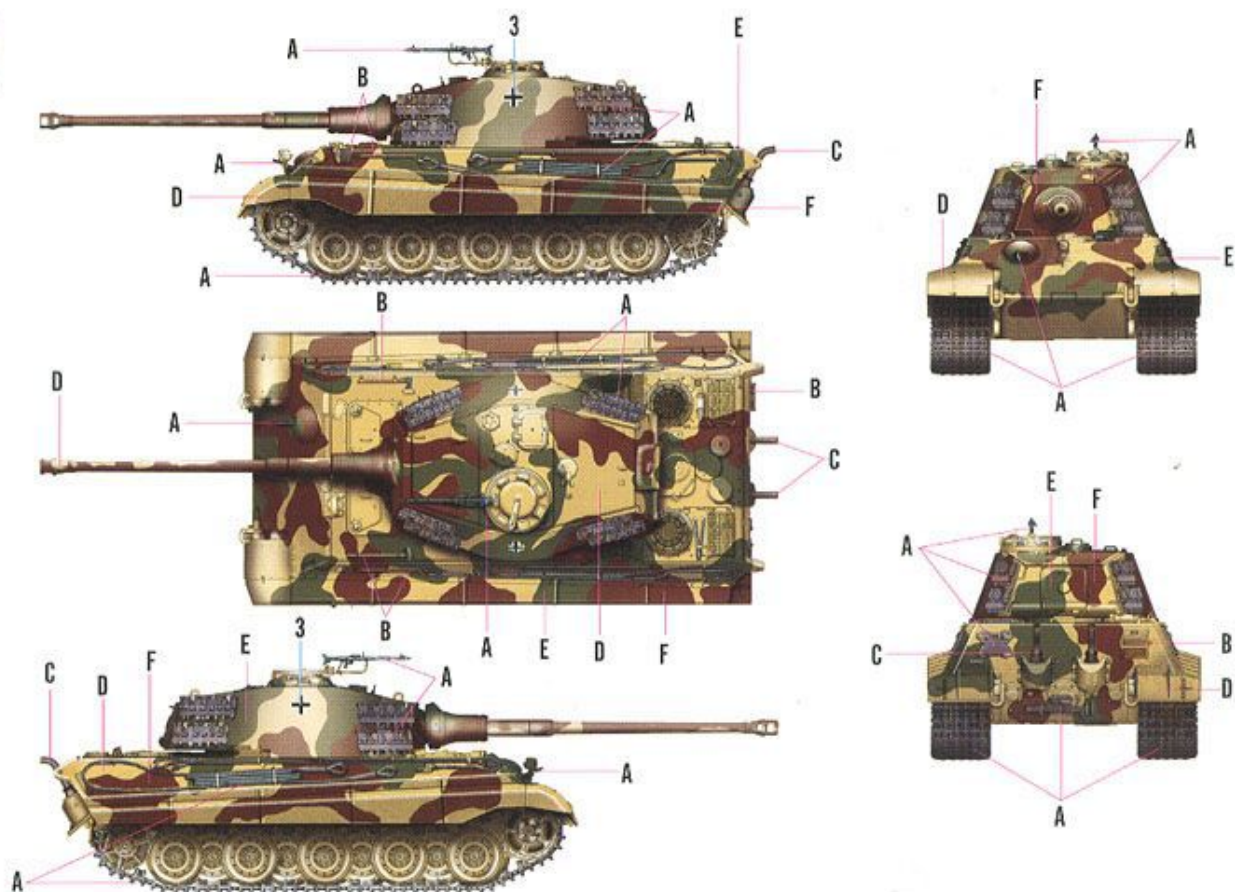
Color	Mr.Hobby	Acrycion	Vallejo	Model Master	Tamiya	Humbrol
A 深鉄色 Steel	H[18 28]	N[18]	864	1402	--	--
B 木棕色 Wood Brown	H[37 43]	N[37]	983	1701	--	186
C 烧鉄色 Burnt Iron	H[76 61]	N[76]	863	1795	X10	53

Color	Mr.Hobby	Acrycion	Vallejo	Model Master	Tamiya	Humbrol
D 砂黄色 Sandy Yellow (Dark Yellow)	H[79 39]	N[79]	842	--	XF59	93
E 暗緑色 Dark Green	H[70 70]	N[70]	--	--	--	--
F 紅棕色 Red Brown	H[47 41]	N[47]	984	--	XF64	160
G 白色 White (opaque)	H[619 316]	N[616]	991	1745	X2	22

III

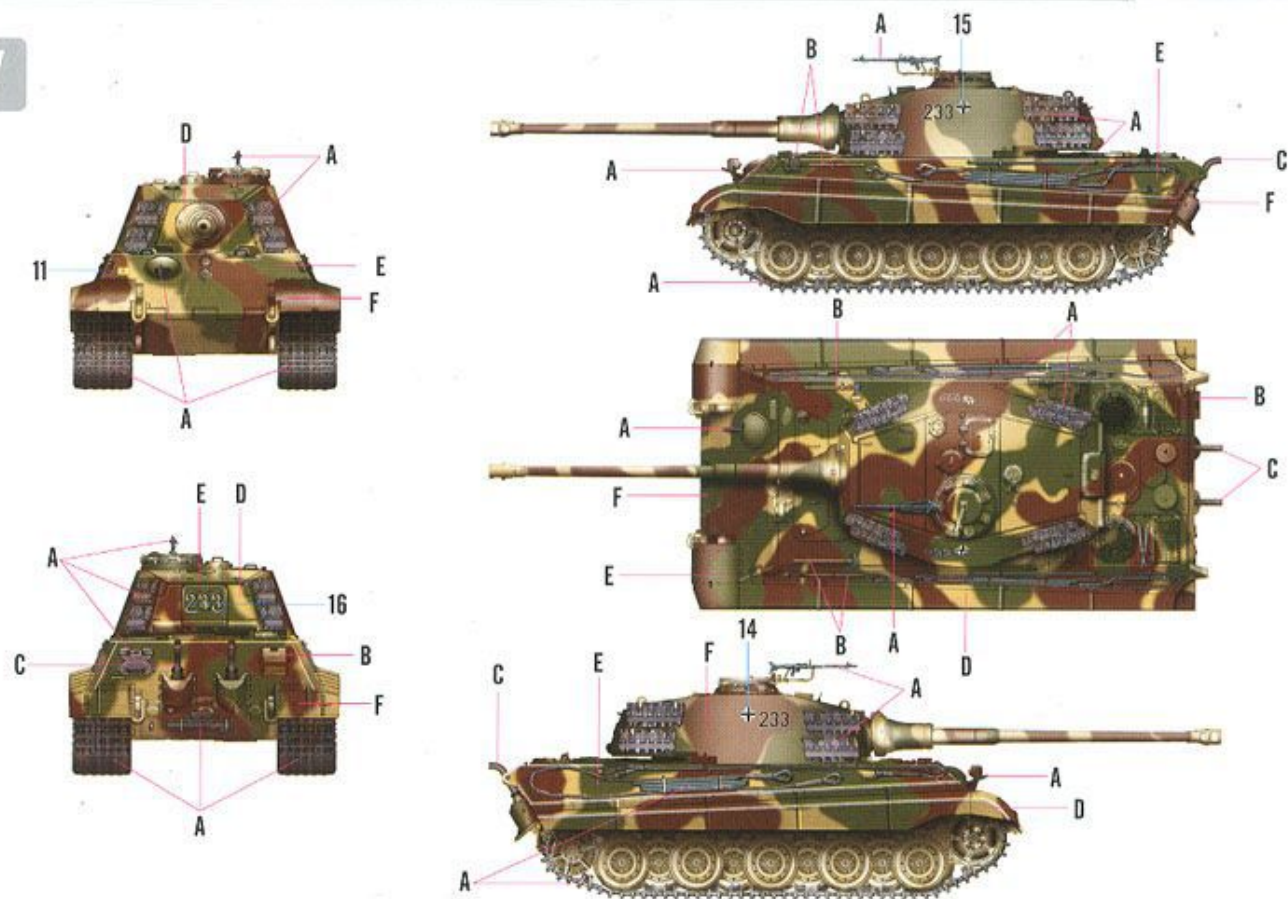


IV

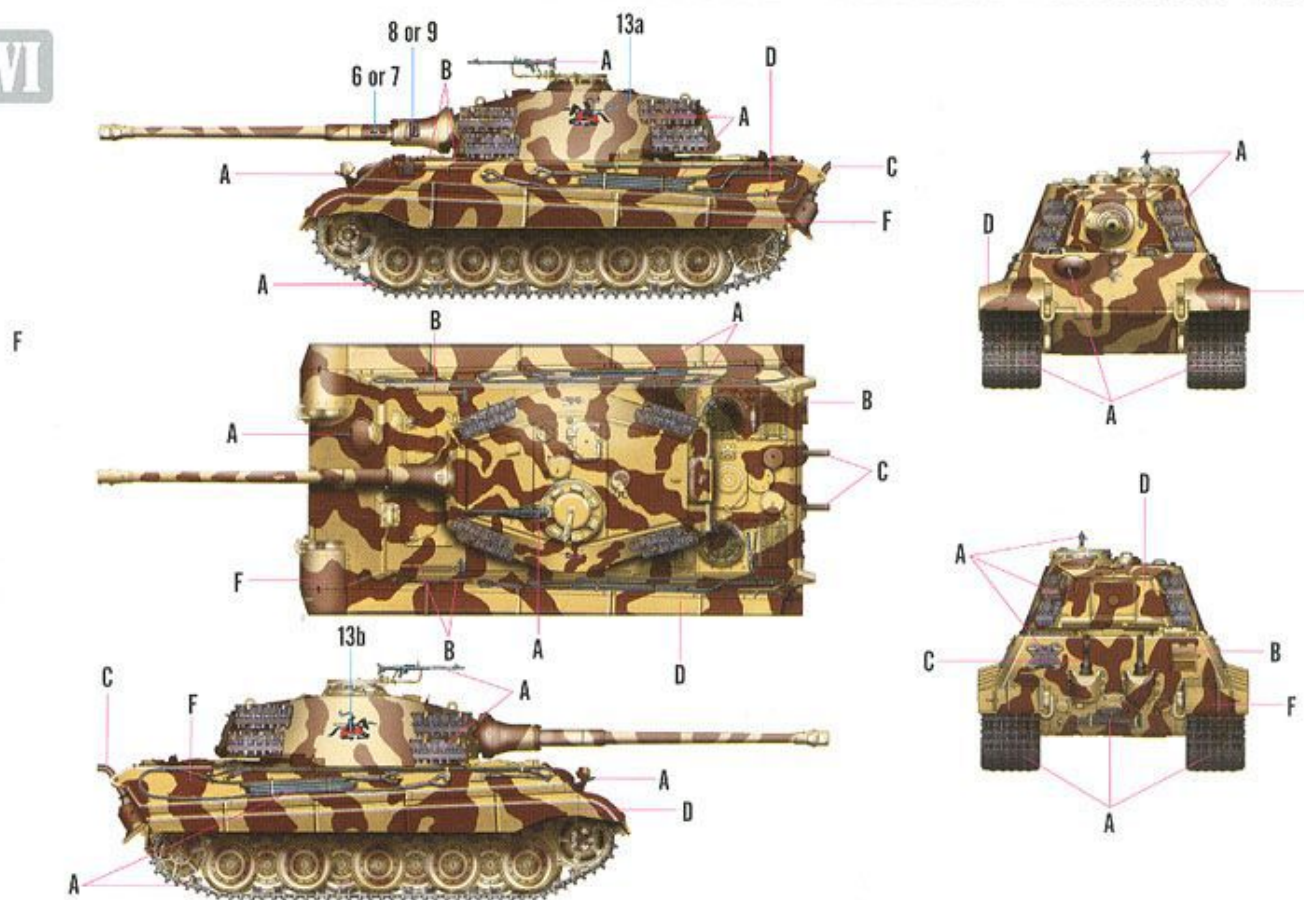


Color	Mr.Hobby	Acrycion	Vallejo	Model Master	Tamiya	Humbrol	Color	Mr.Hobby	Acrycion	Vallejo	Model Master	Tamiya	Humbrol
A 黑铁色 Steel	H[18 28]	N[18]	864	1402	--	--	D 砂黄色 Sandy Yellow (Dark Yellow)	H[79 39]	N[79]	842	--	XF59	93
B 木棕色 Wood Brown	H[37 43]	N[37]	983	1701	--	186	E 暗绿色 Dark Green	H[] 79	N[]	--	--	--	--
C 烧铁色 Burnt Iron	H[76 61]	N[76]	863	1795	X10	53	F 红棕色 Red Brown	H[47 41]	N[47]	984	--	XF64	160

V



VI



Color	Mr.Hobby	Acryson	Vallejo	Model Master	Tamiya	Humbrol	Color	Mr.Hobby	Acryson	Vallejo	Model Master	Tamiya	Humbrol
A	黑铁色 Steel	H[18 20]	N[18]	864	1402	--	D	砂黄色 Sandy Yellow (Dark Yellow)	H[79 39]	N[79]	842	--	XF59 93
B	木棕色 Wood Brown	H[37 43]	N[37]	983	1701	--	E	暗绿色 Dark Green	H[70]	N[]	--	--	--
C	锈铁色 Rust Iron	H[76 61]	N[76]	863	1795	X10 53	F	红棕色 Red Brown	H[47 41]	N[47]	984	--	XF64 160