



German Sd.Kfz.182 King Tiger "Porsche Turret" w/ Zimmerit

ドイツ重戦車 キングタイガー(ポルシェ砲塔) w. ツィメリットコーティング

德国虎王坦克“波尔舍”炮塔型(带防磁装甲)

PLEASE READ BEFORE OPERATION!

- * Tools recommended as below: (Not included)
Adhesives; Paints; Side Cutters; Sharp Edged Pliers; Modeling Knife; Modeling File; Nippers; Drill; Scissors; Sand Paper; Soft Cloth; Cyanoacrylate Glue.
- * Make sure to read this instruction listed below before assembling.
- * The kit contains the small parts, they can be dangerous if swallowed by mistake, so keep them away from reach of children.
- * Cut the all parts off carefully and remove the waste parts into the garbage can.
- * More caution and care should be needed for cutting and handling the photo etched parts.
- * Make attention that some parts should be attached the decal when assembled.
- * During assembling, please tear up and throw away the plastic bags, or may cause the dangerous if wearing over head by children's mistake.
- * When using the adhesives and paints, please do not use them in the closed room or near the fire, also must be very careful to protect your eyes, face and clothes.
- * Adult supervised when assembled by children under 14 years old.

装配前请仔细阅读:

- * 推荐使用的模型工具(请自备):
专用模型胶水, 专用模型油漆, 水口剪刀, 长咀钳, 刀片, 锉刀, 镊子钳, 钻, 剪刀, 软布, 砂纸, 瞬间快干胶等。
- * 用水口剪刀或刀片小心切下所有塑胶零件和蚀刻片零件, 不要遗失小零件。
- * 切取蚀刻片时应特别注意防止利边划伤手指。
- * 用模型锉刀小心锉平所有零件表面的注射浇口。
- * 用适量的强力快干胶水粘合蚀刻片零件和金属轴, 切忌过量, 否则可能导致可动零件被粘住。
- * 注意某些零件表面需在装配时同步贴水上贴纸。
- * 制作时应远离幼儿并将包装袋及时收妥, 谨防小孩玩耍而引起意外。



强力胶

Cyanoacrylate glue



配重

Weight



钻孔

Make hole



切除

Cut /Remove



选择

Option



不涂胶水

No cement



贴纸

Decal



弯曲

Bend



填补

Repair



先装

Install it first

The method to apply the decals

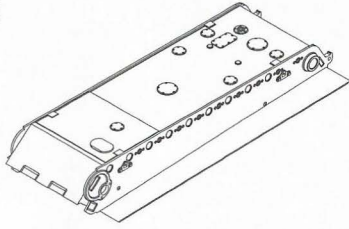
1. Cut off the decal from the decal paper and put it into the warm water 40°C for 10 seconds.
2. Take the decal from the water and put it on a piece of clean cloth.
3. Remove the decal slowly from the paper to the targeted location by a wet finger.
4. Use a piece of dry and soft cloth to press it gently on the decal until it getting dry and no bubble existing.

水贴纸的使用方法:

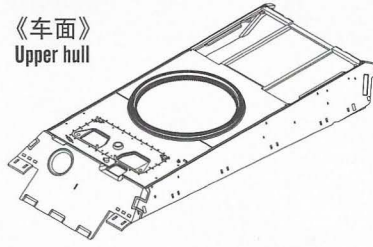
- 一. 把相关的印花从水贴上剪下, 放入40°C左右的温水中浸10秒。
- 二. 然后将印花放在干净的布上。
- 三. 拿上印花纸版, 手指蘸水将印花移到适当的位置。
- 四. 用软干布轻压印花直至水干, 气泡消失。

部品图
Parts

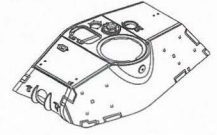
《车底》
Lower hull



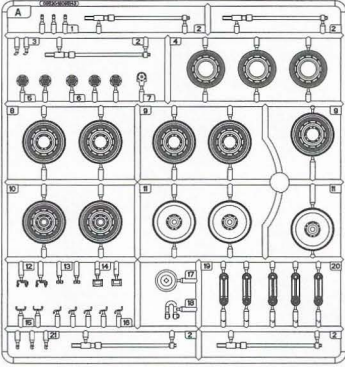
《车面》
Upper hull



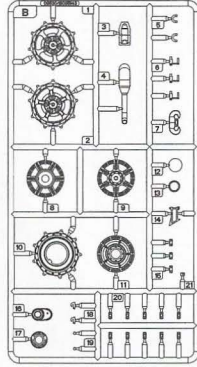
《炮塔》
Turret



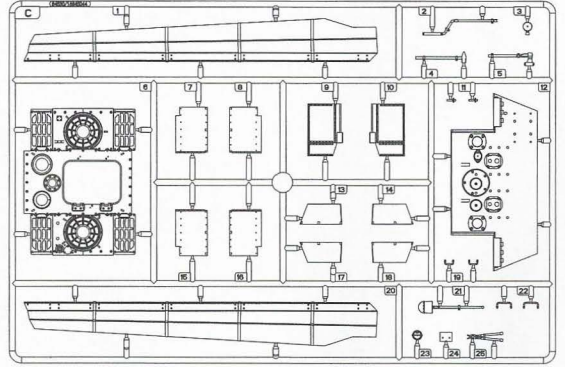
A x4



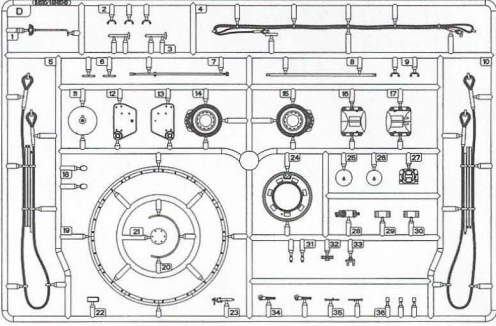
B x2



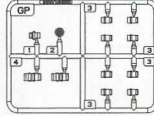
C



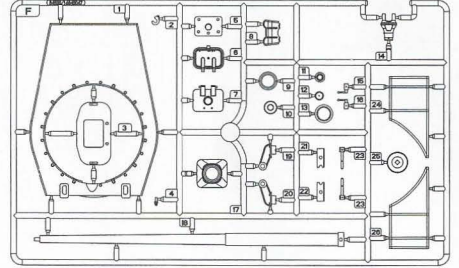
D



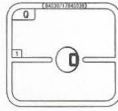
GP



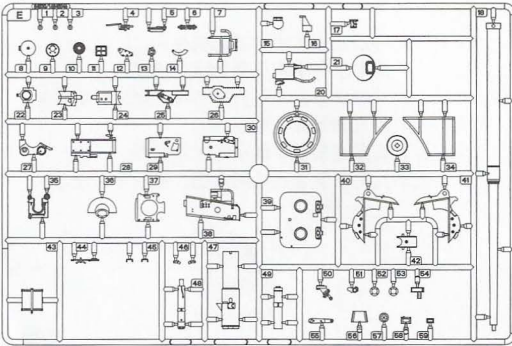
F



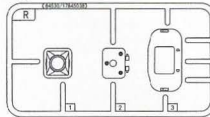
Q



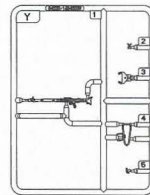
E



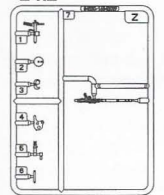
R



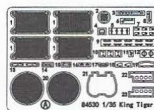
Y



Z x2



《蚀刻片》
PE-A



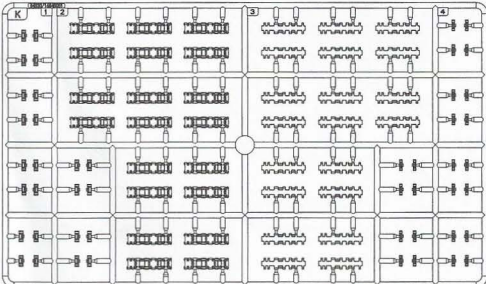
《蚀刻片》
PE-B



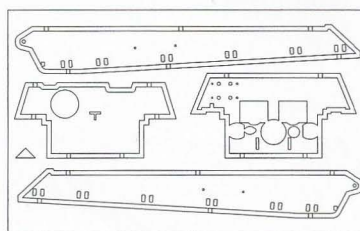
《水贴》
Decal



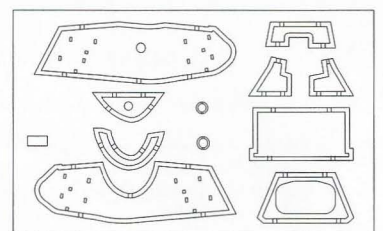
K x5



《防磁纹胶片》
Zimmerit Coat



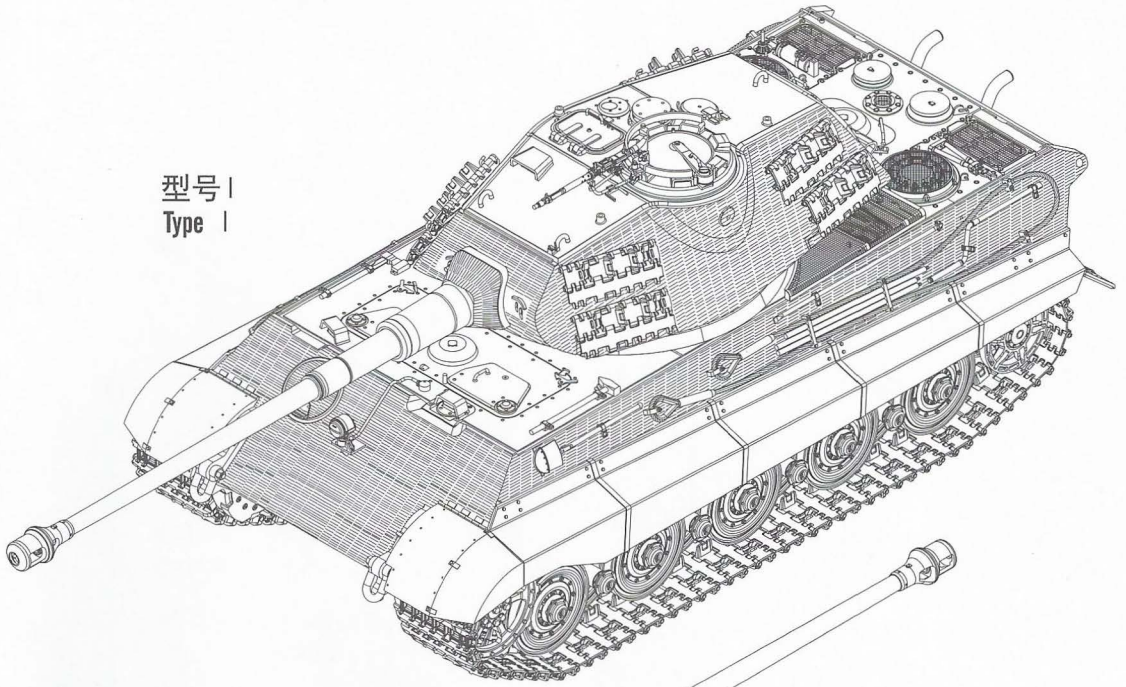
《防磁纹胶片》
Zimmerit Coat



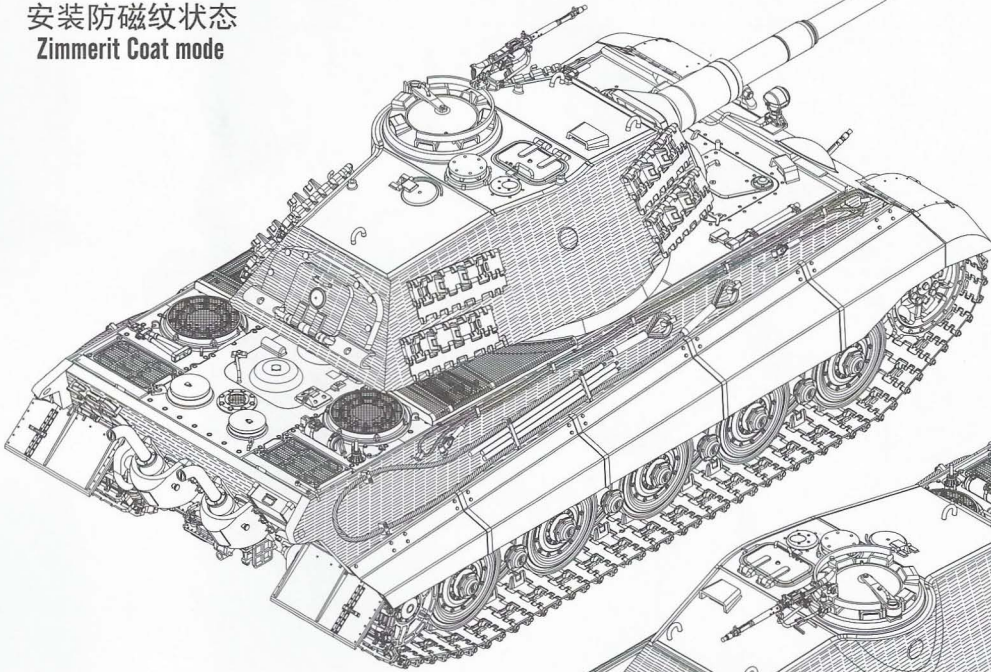
?
选择
Option

* 安装前请先选择安装防磁纹状态或不安装防磁纹状态。
First Zimmerit Coat modes or NO Zimmerit Coat modes be selected for assembly.

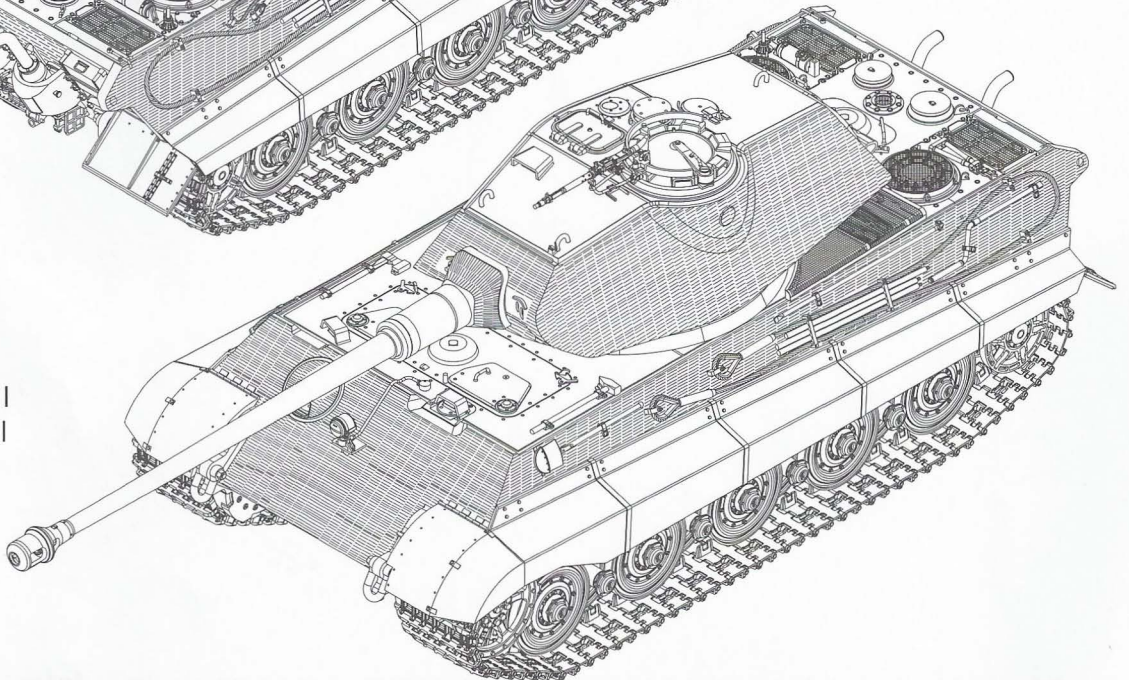
型号 I
Type I



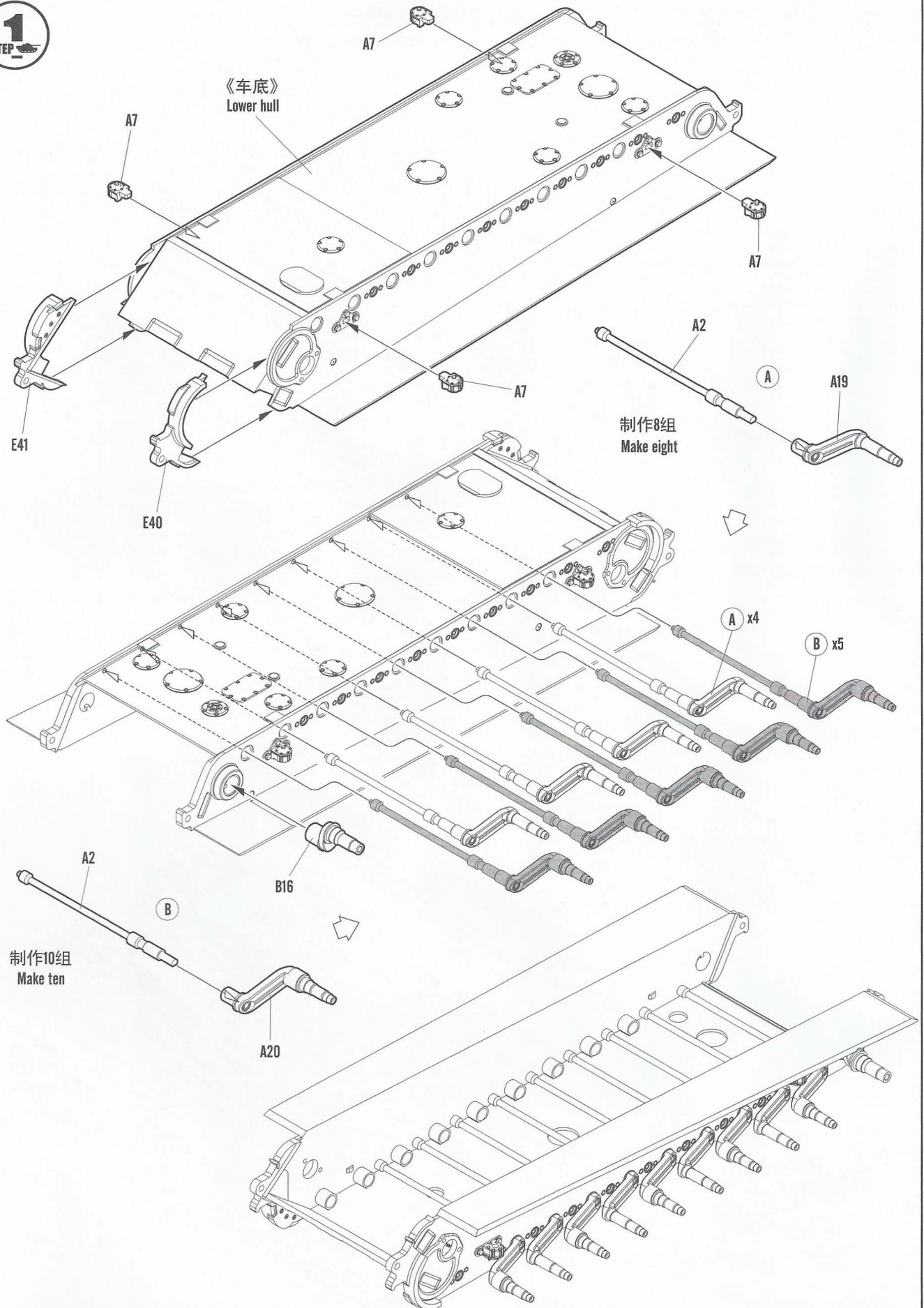
安装防磁纹状态
Zimmerit Coat mode



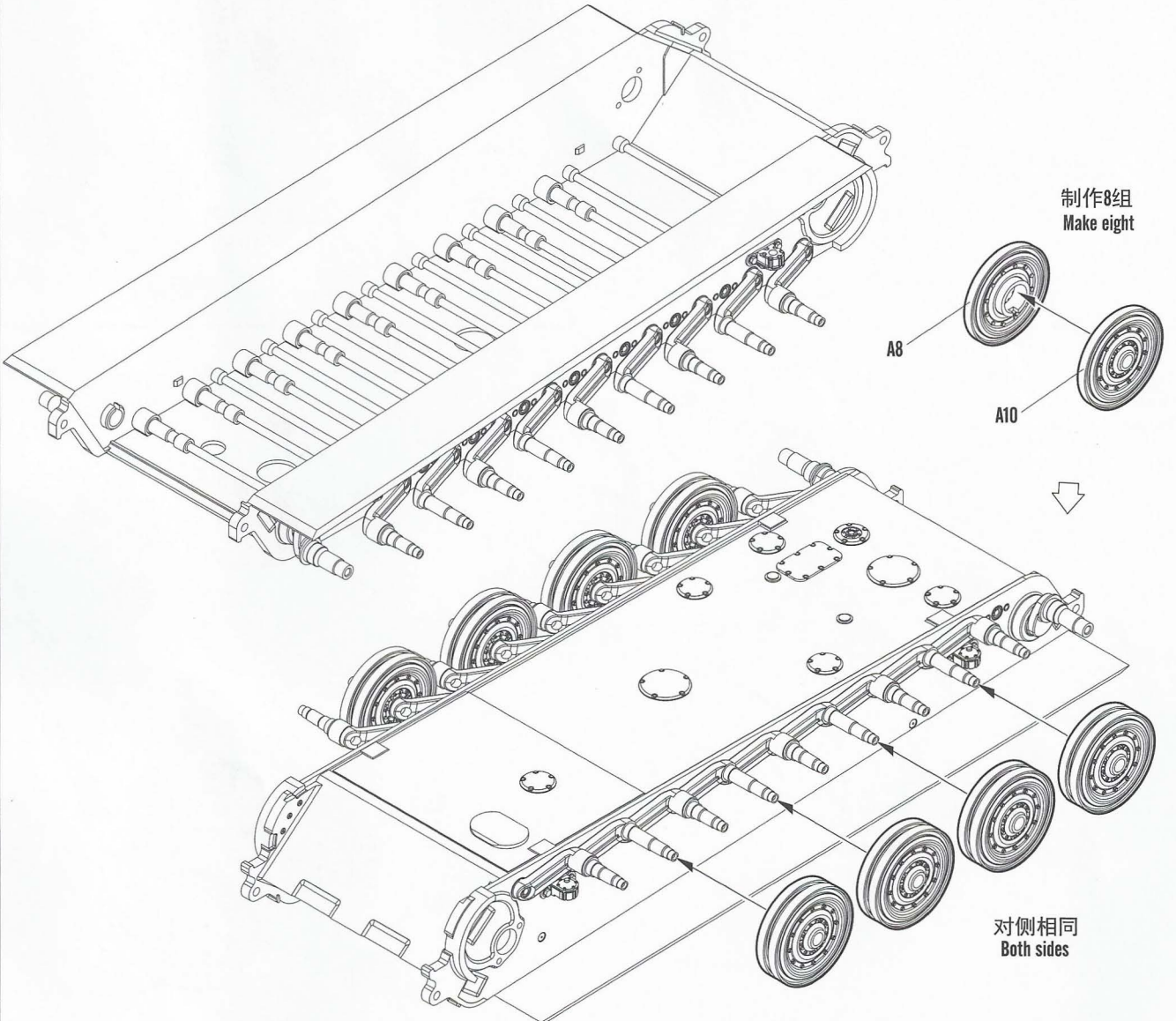
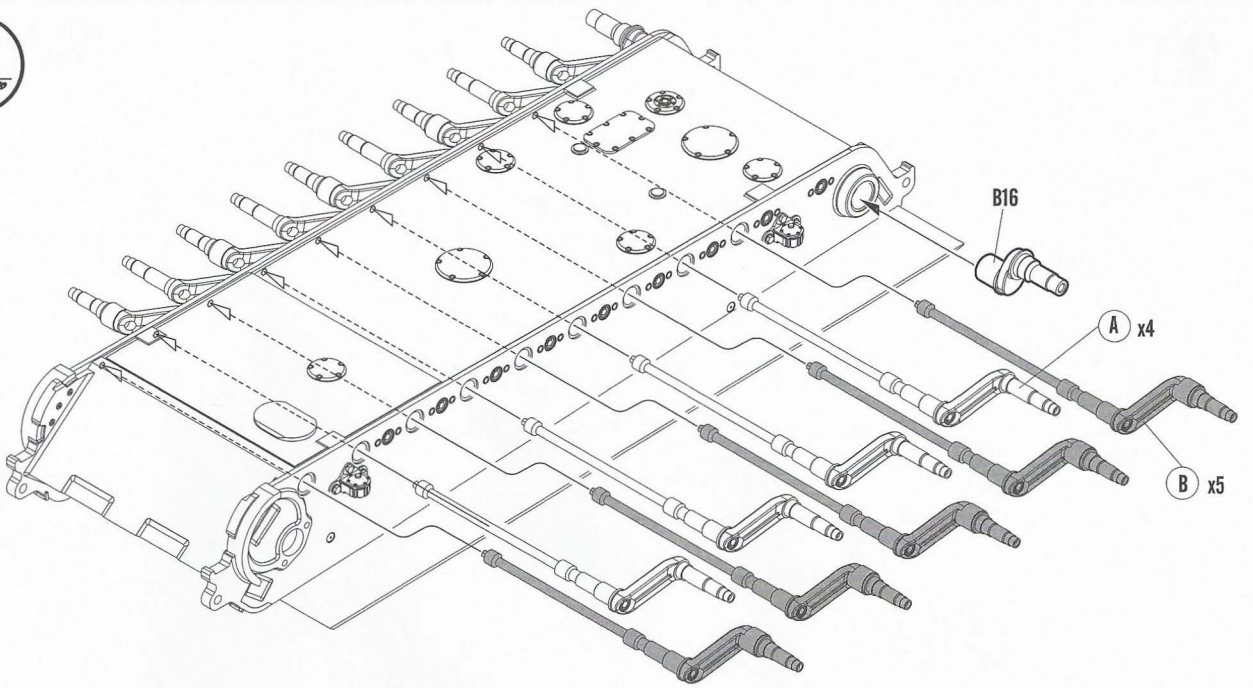
型号 II
Type II



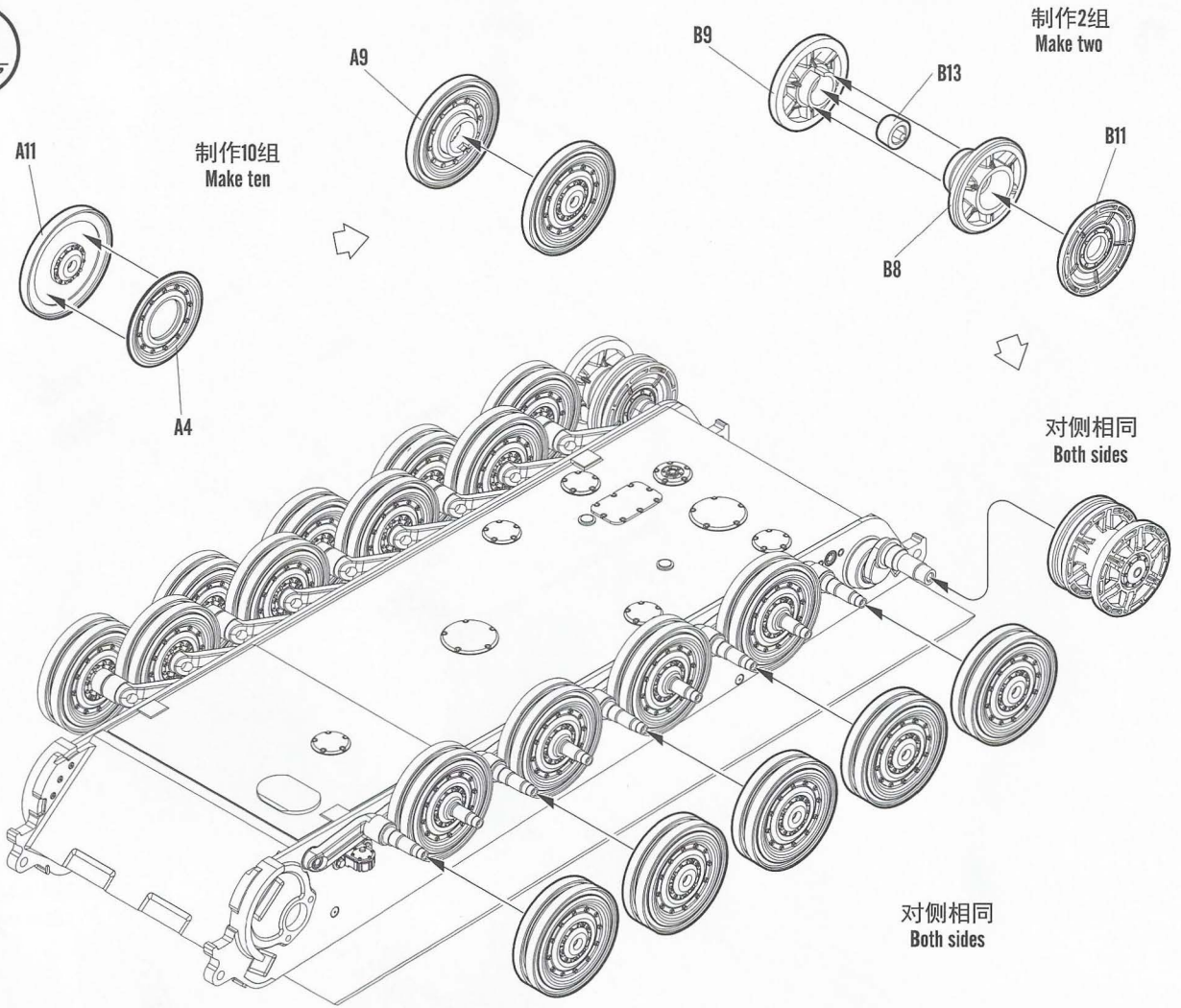
1
STEP



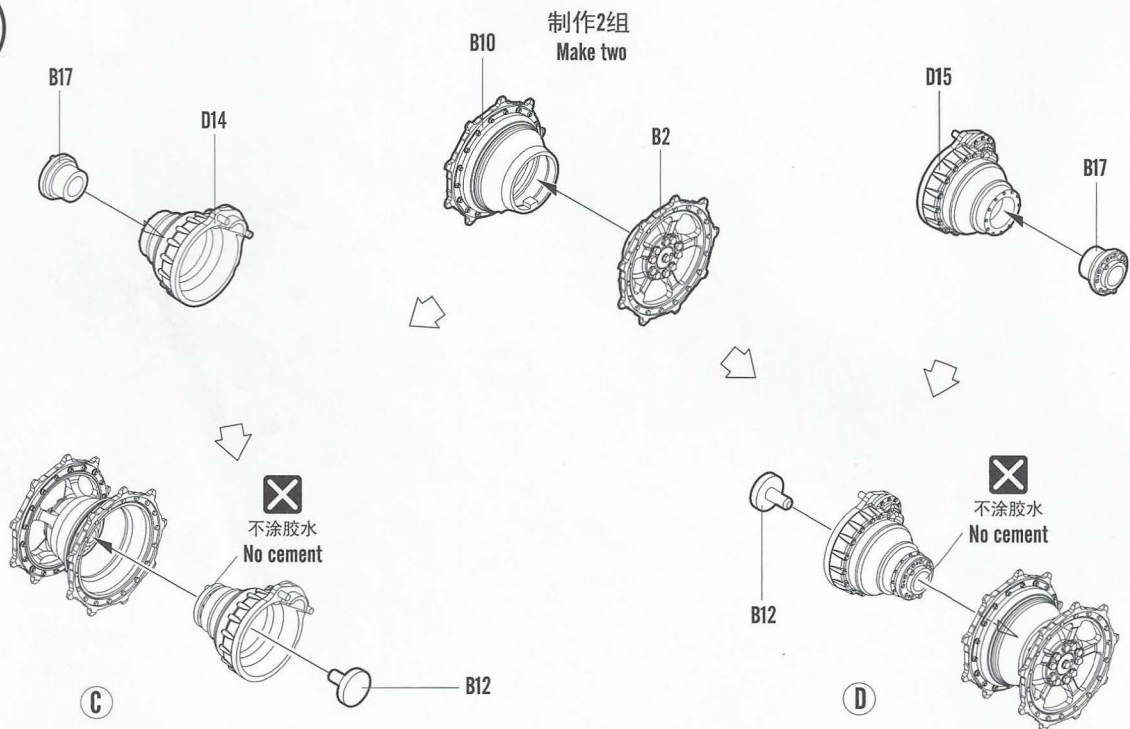
2
STEP



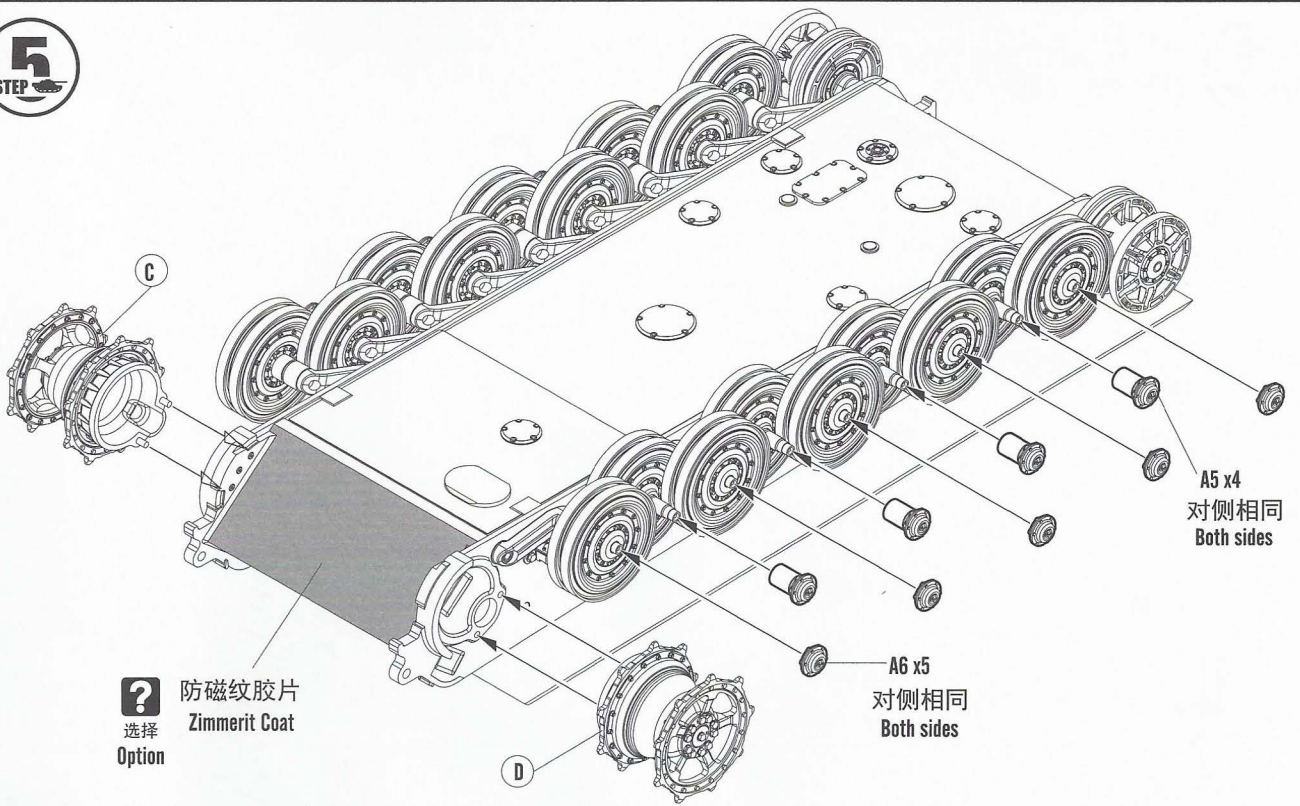
3
STEP



4
STEP



5
STEP

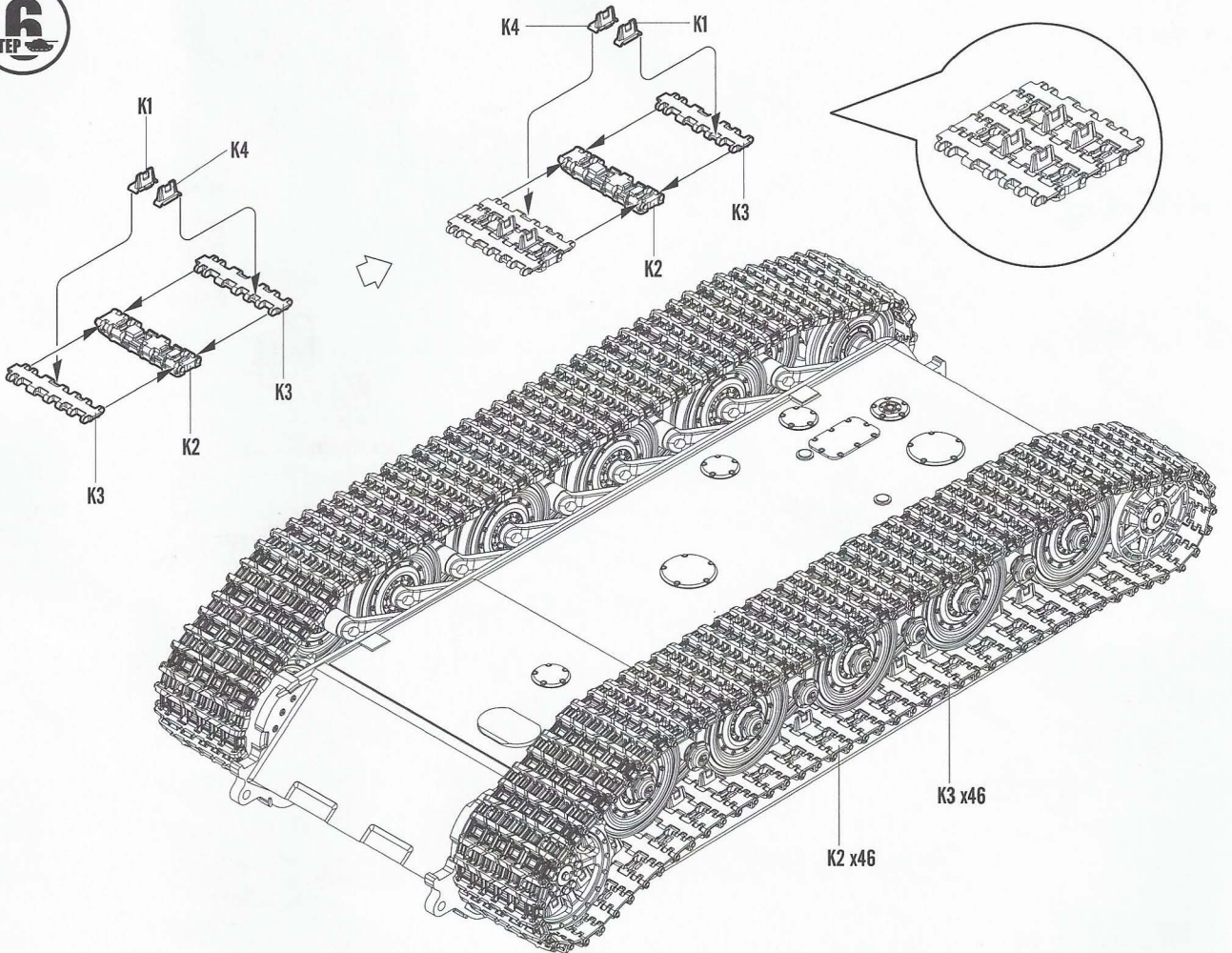


? 防磁纹胶片
Zimmerit Coat
选择
Option

A5 x4
对侧相同
Both sides

A6 x5
对侧相同
Both sides

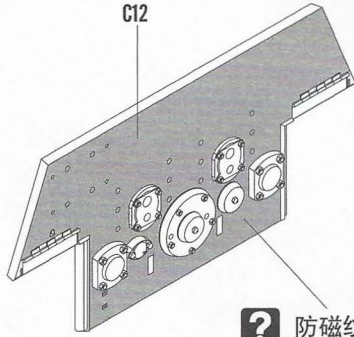
6
STEP



K3 x46

K2 x46

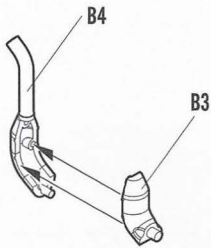
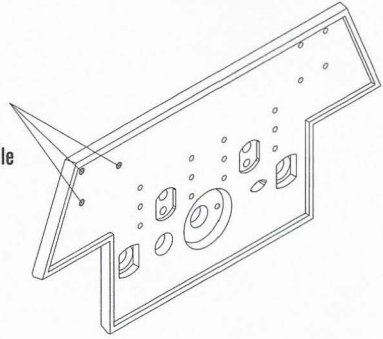
7
STEP



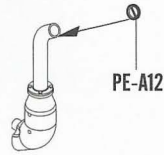
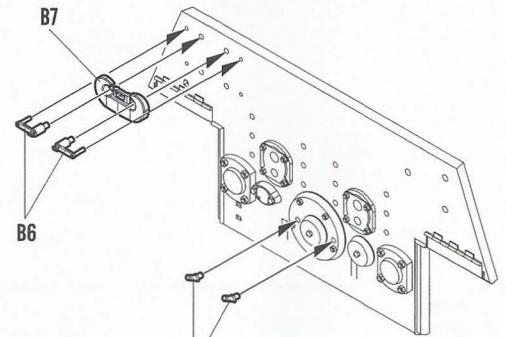
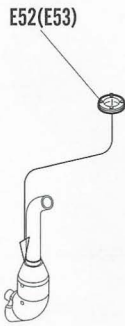
C12

? 防磁纹胶片
选择 Zimmerit Coat
Option

钻孔
Make hole

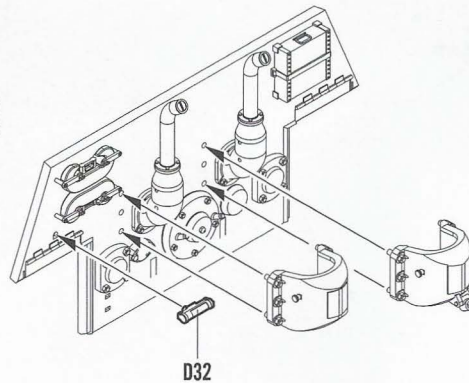
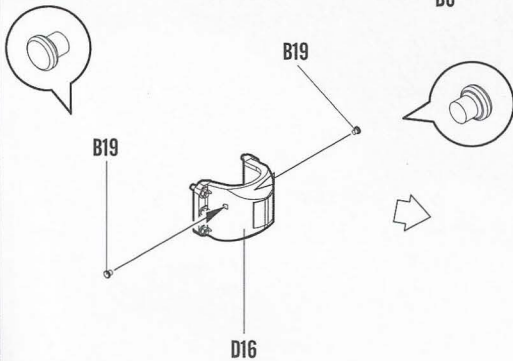
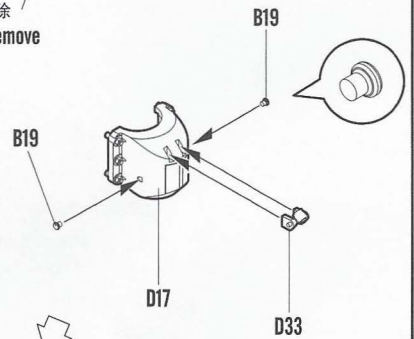
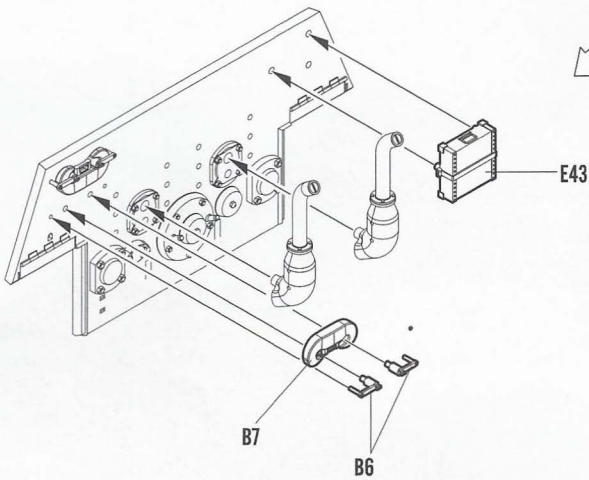


制作2组
Make two



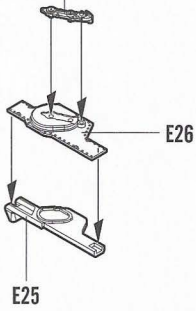
PE-A4
?
选择
Option

切除
Cut/Remove

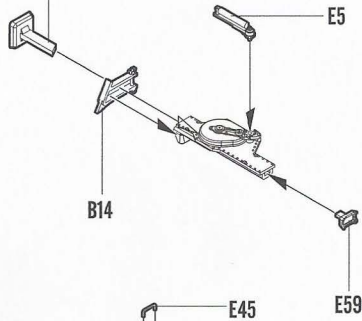




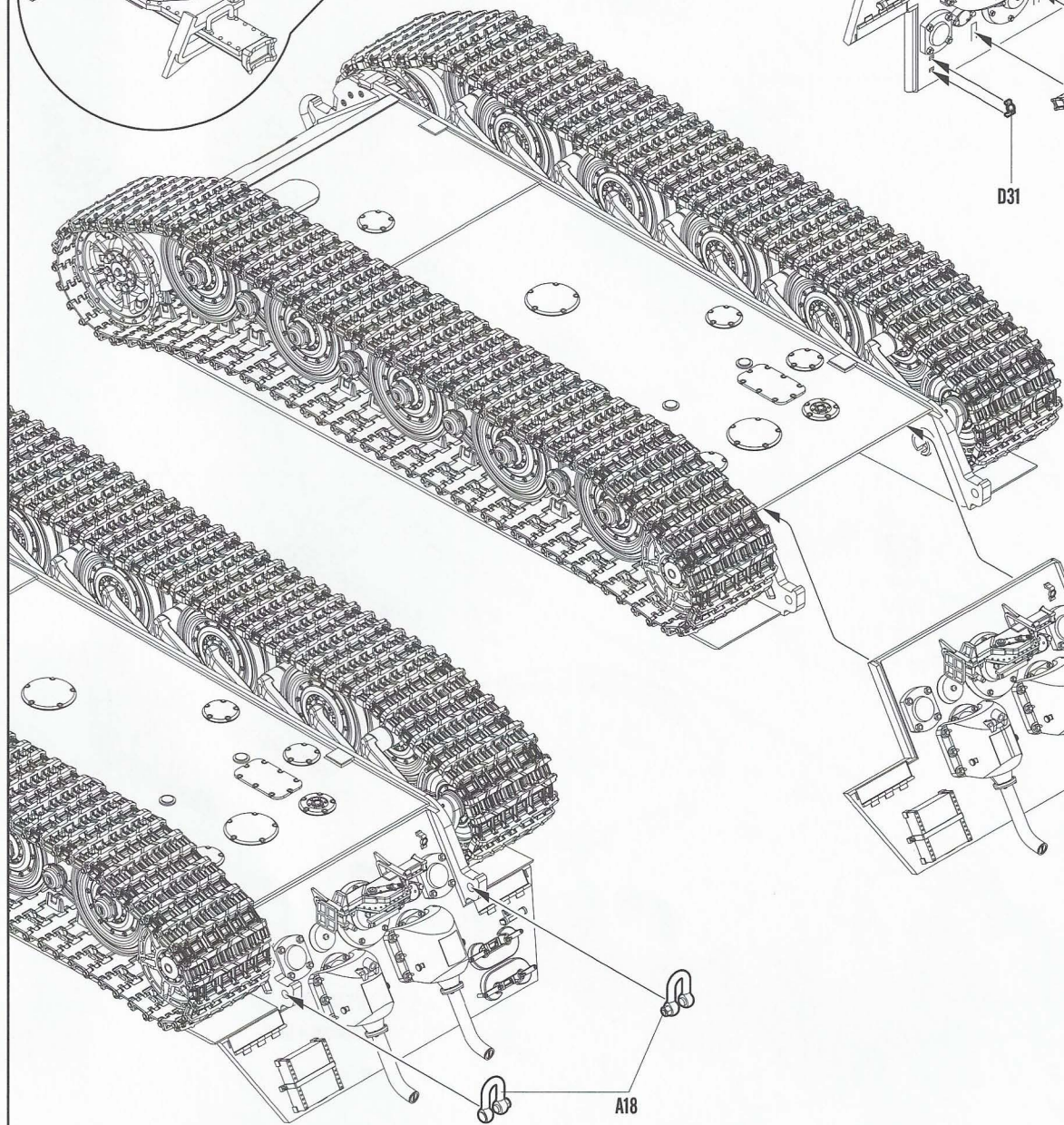
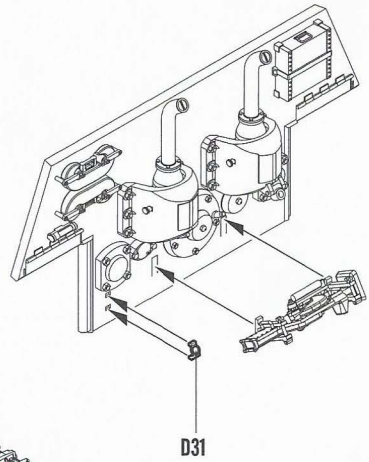
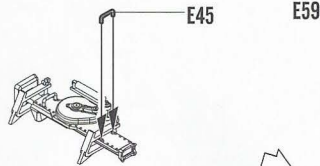
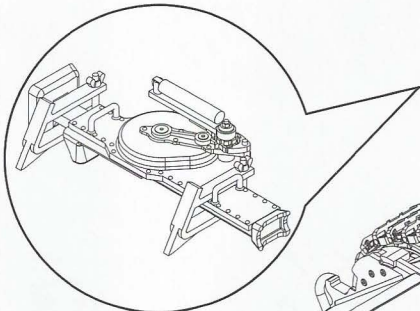
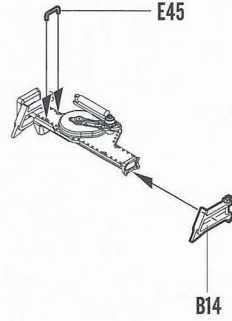
E6



E11



E45



A18

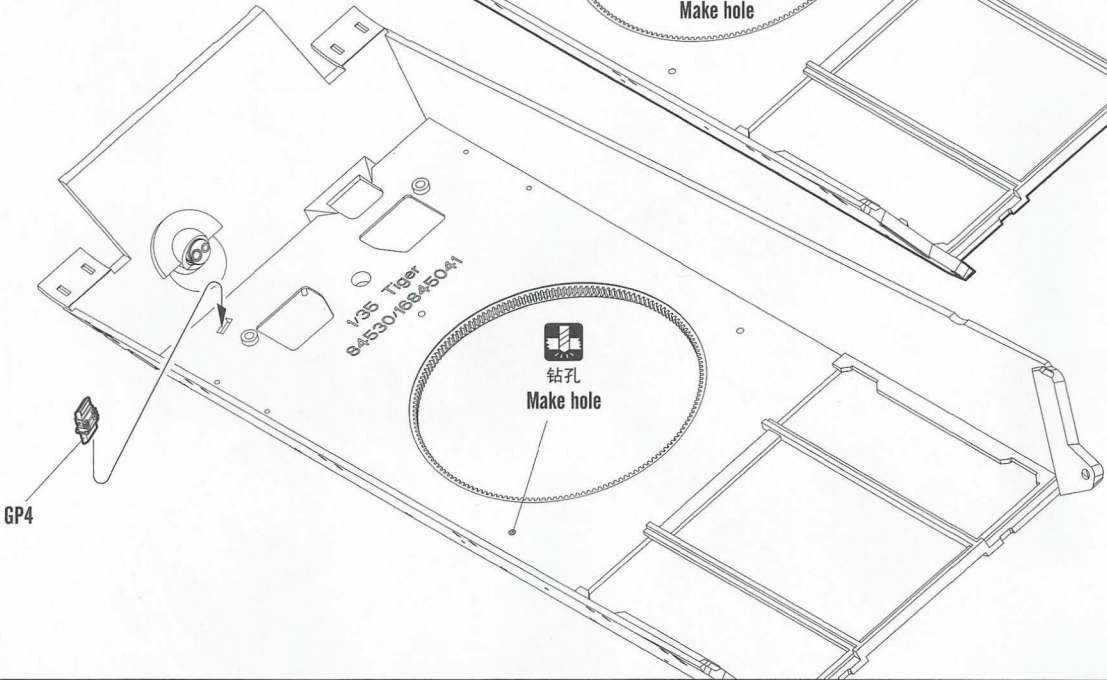
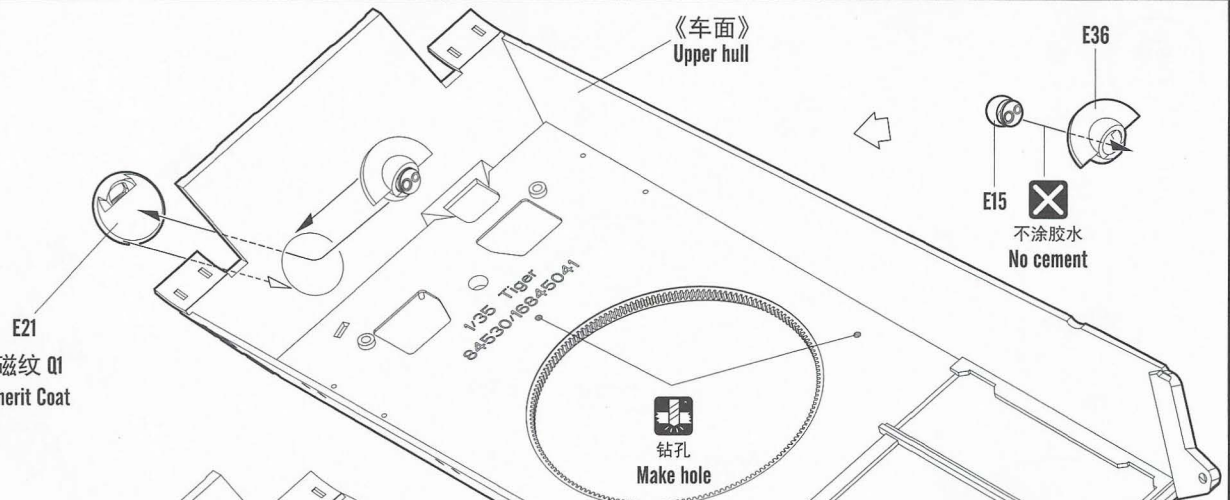


《车面》
Upper hull

E36

E15 不涂胶水
No cement

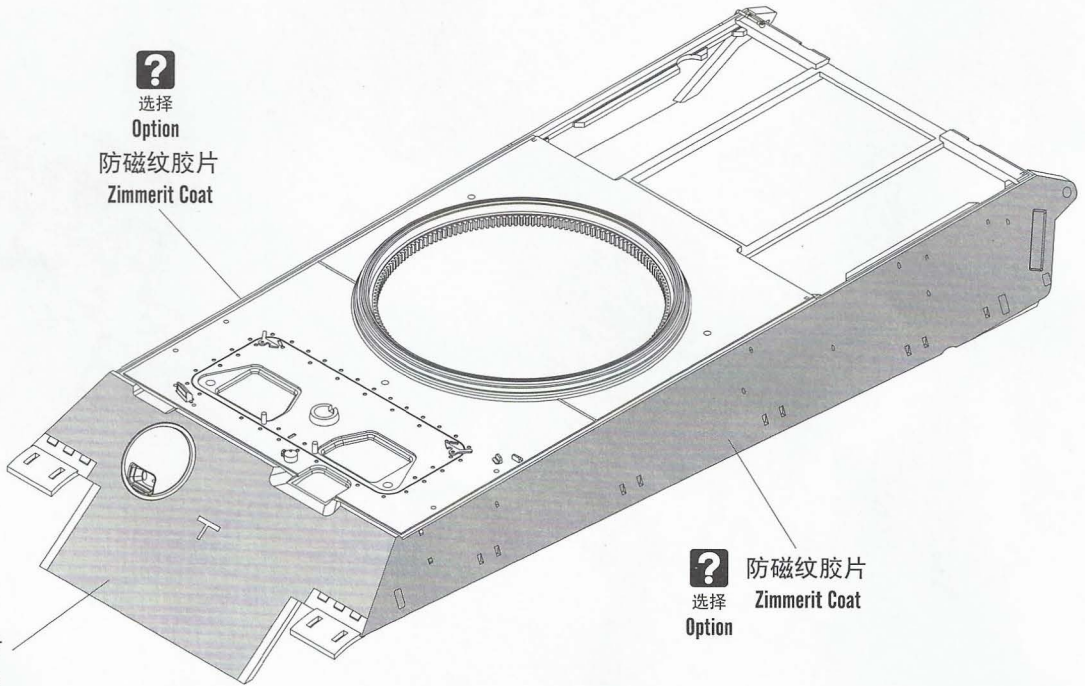
防磁纹 Q1
选择 Zimmerit Coat
Option



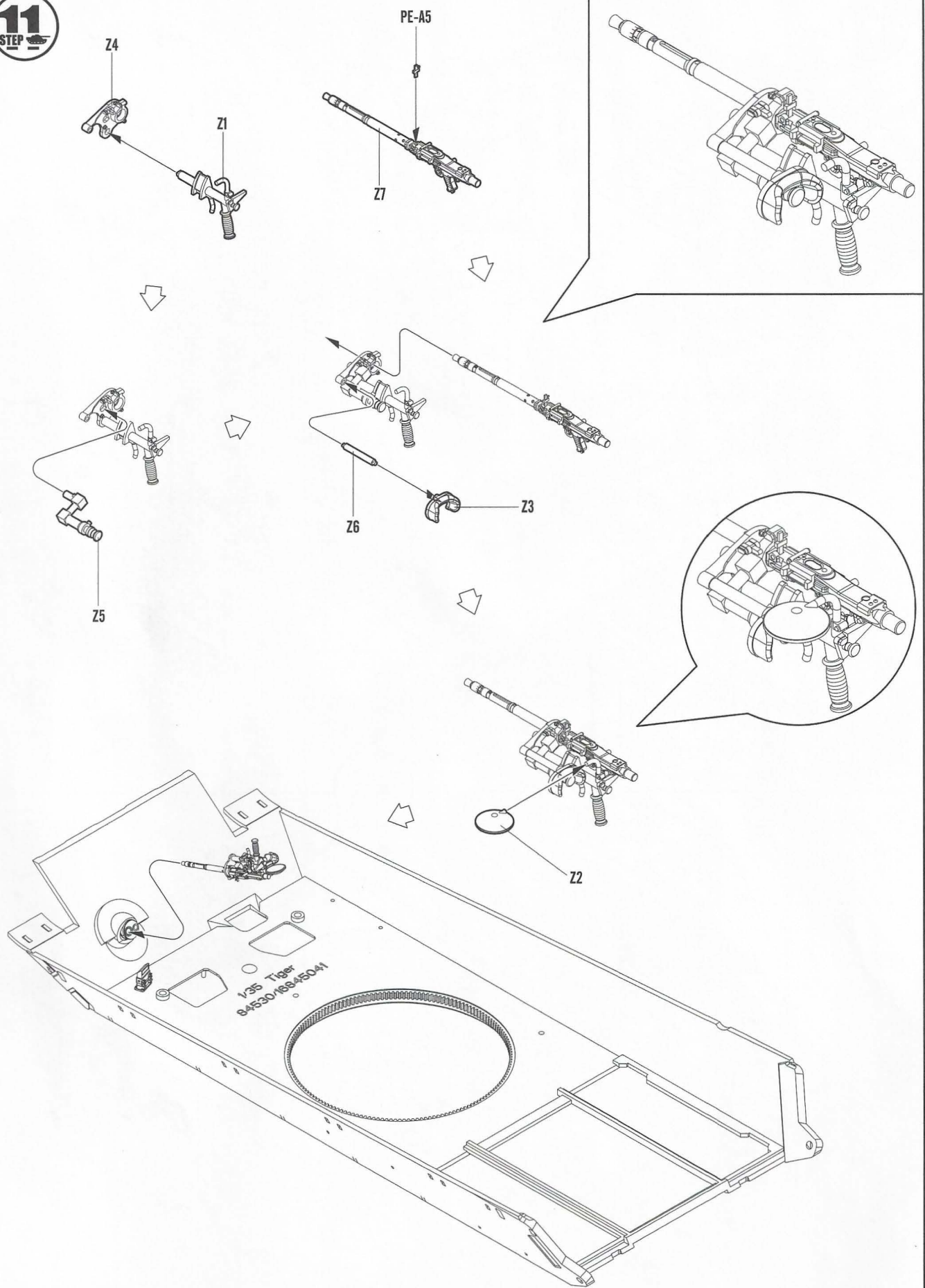
选择
Option
防磁纹胶片
Zimmerit Coat

选择
Option
防磁纹胶片
Zimmerit Coat

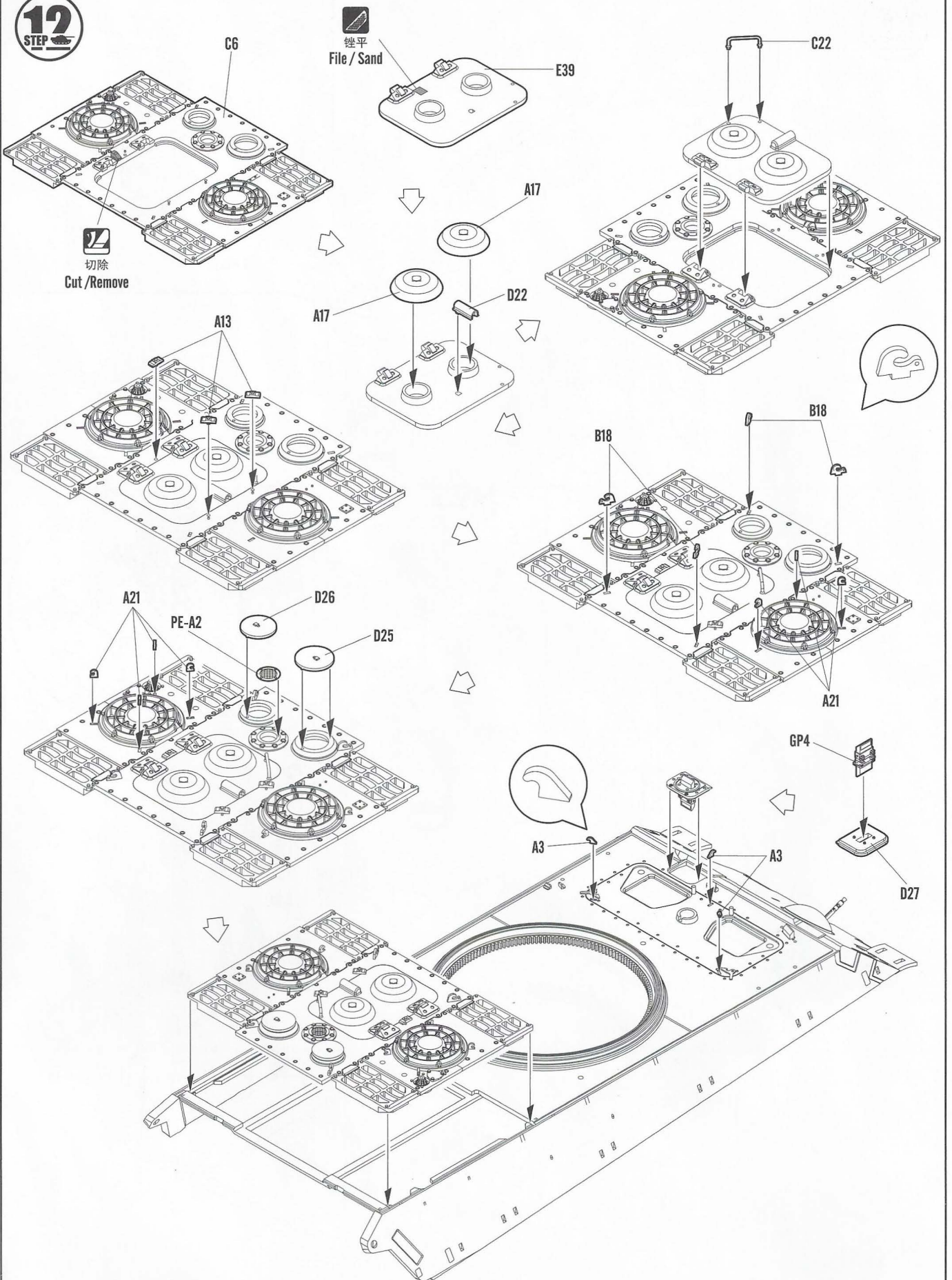
防磁纹胶片
选择 Zimmerit Coat
Option



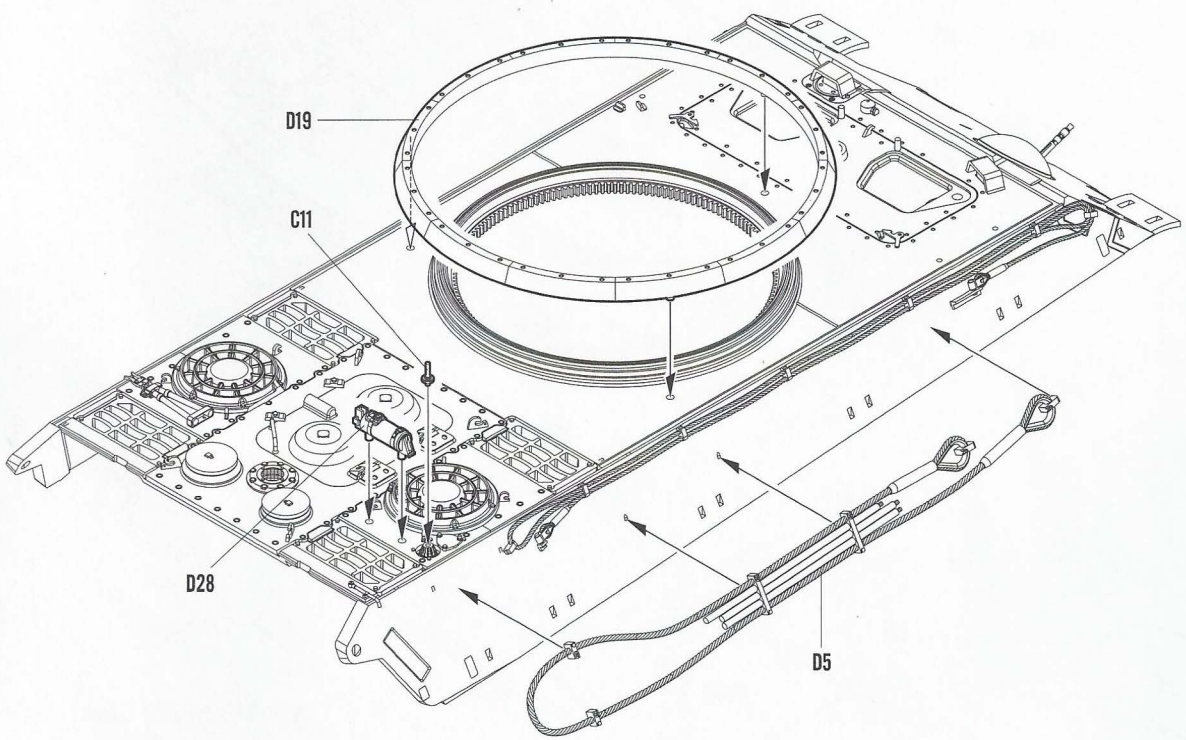
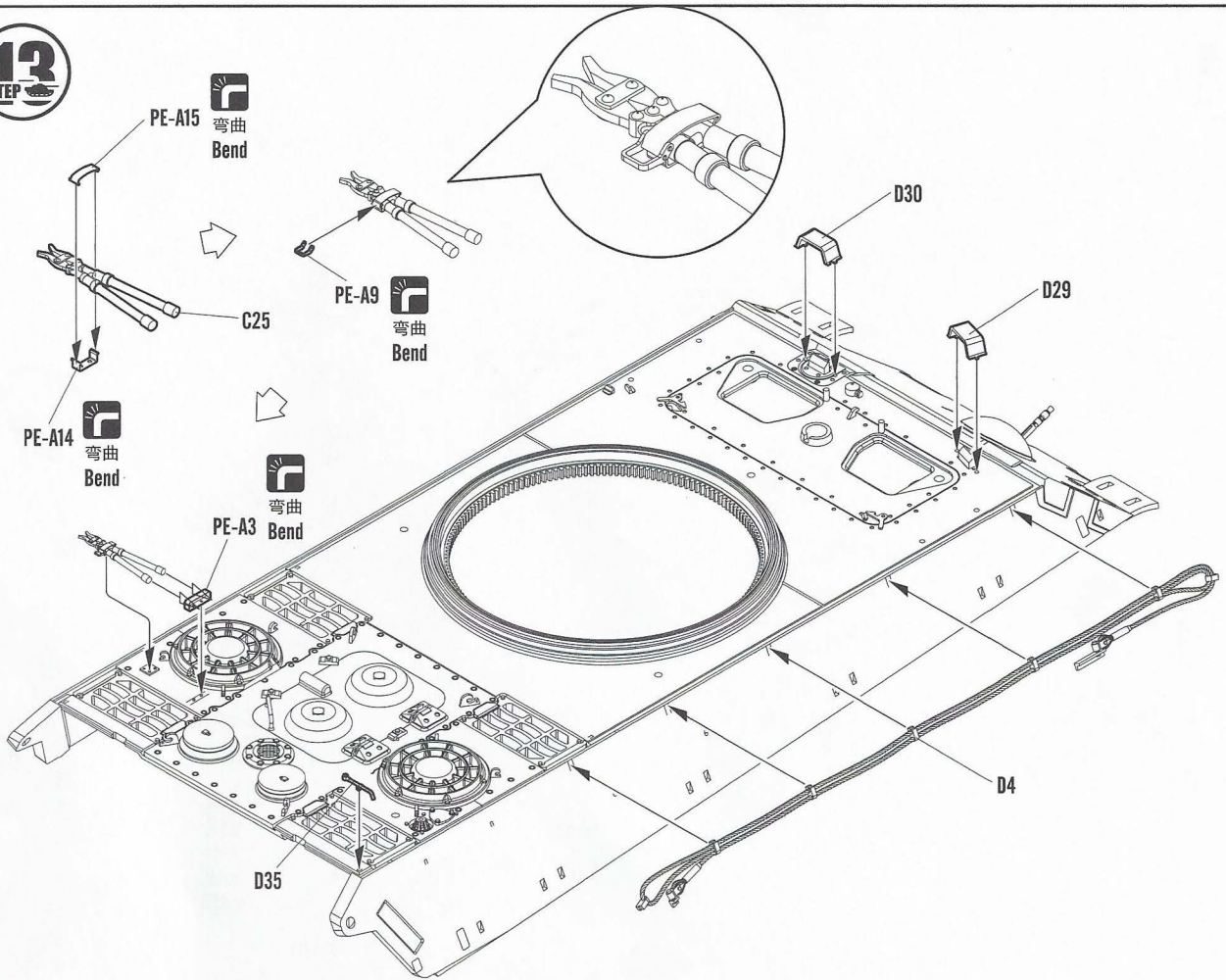
11
STEP



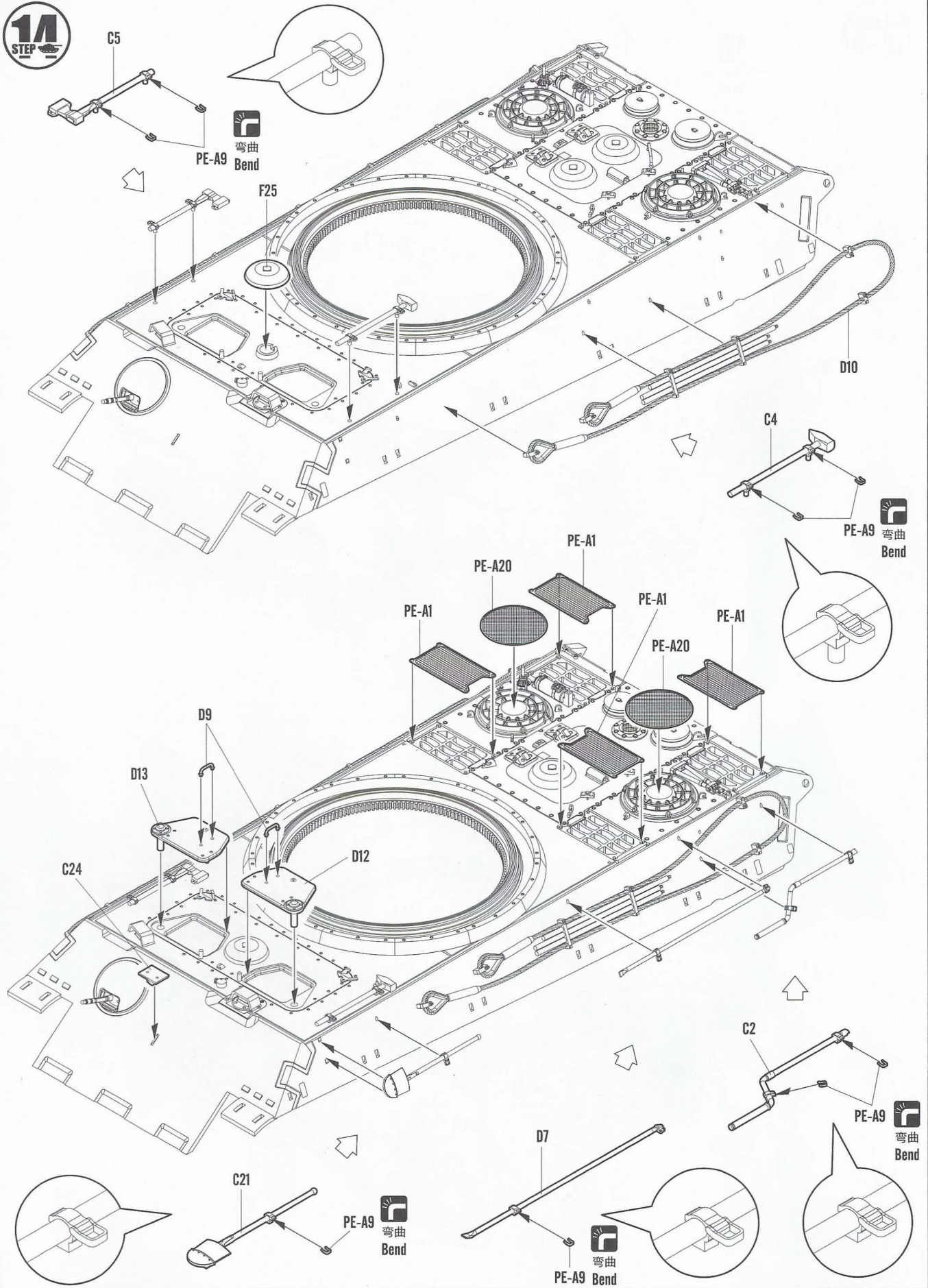
12
STEP



13
STEP

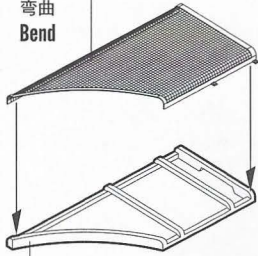


11
STEP



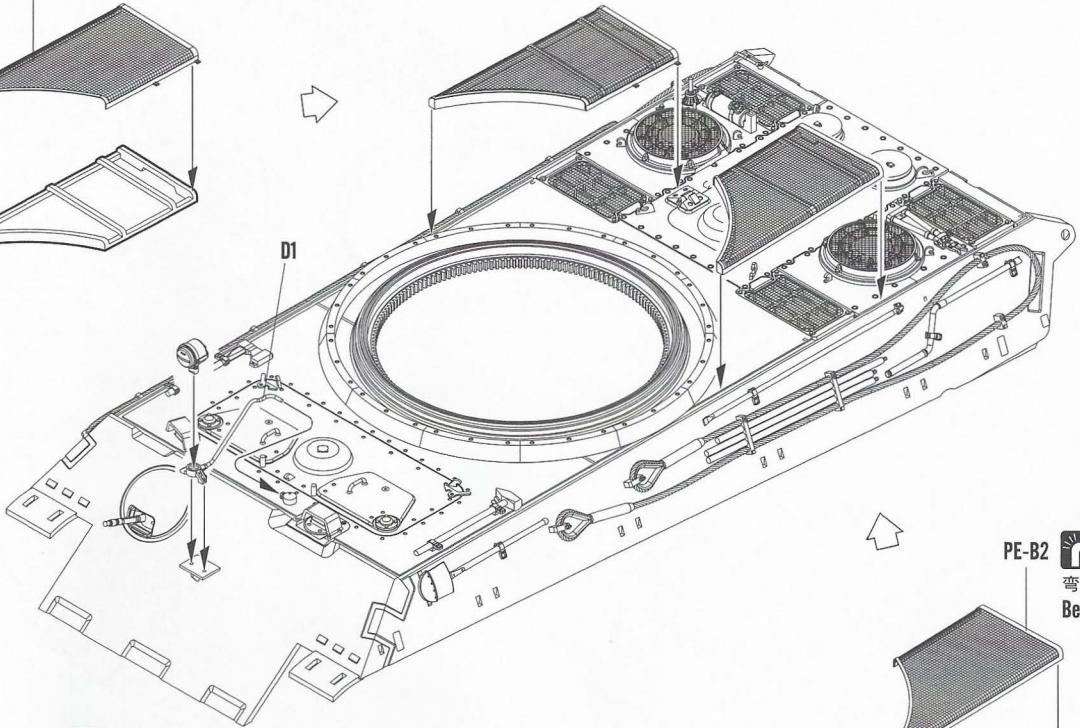
15
STEP

PE-B1
弯曲
Bend

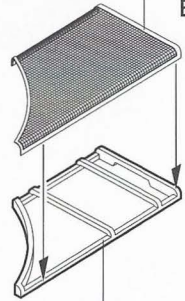


F26

D1



PE-B2
弯曲
Bend



F24

GP2

C3

弯曲
Bend

PE-A13



弯曲
Bend

PE-A13

弯曲
Bend

C20

B15

B21

?
选择
Option

C23

C3

C23



PE-A11

B20 x10

B15

B21

B15

?
选择
Option

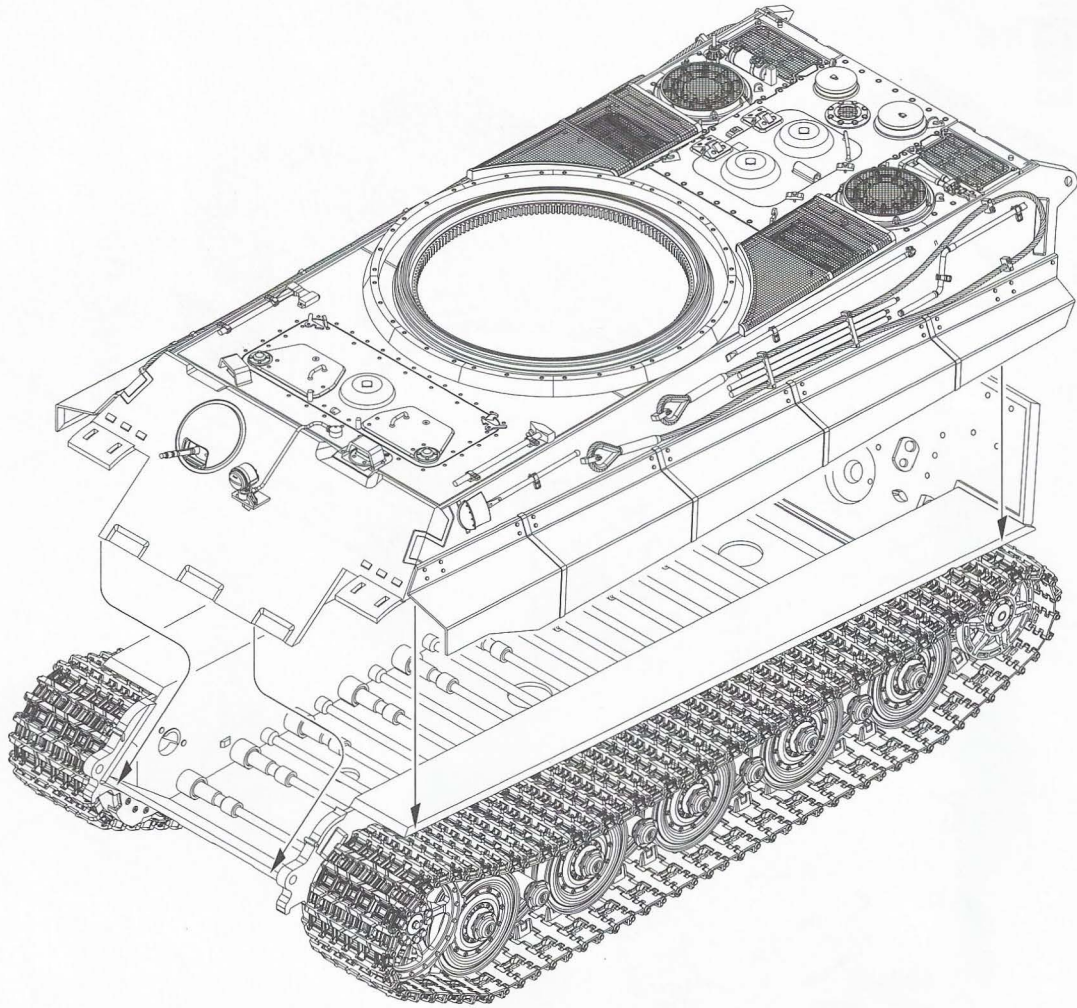
* B20 + B15 + B21 OR C1 + C20

B20 x10

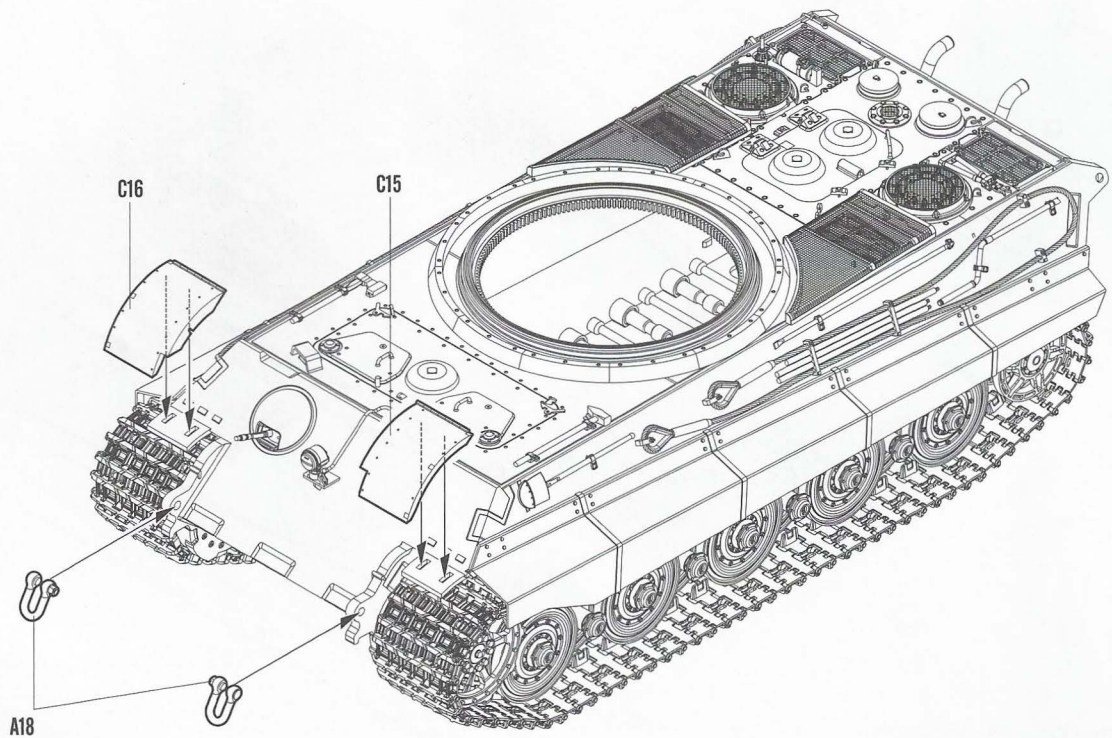
B15

C1

16
STEP



17
STEP

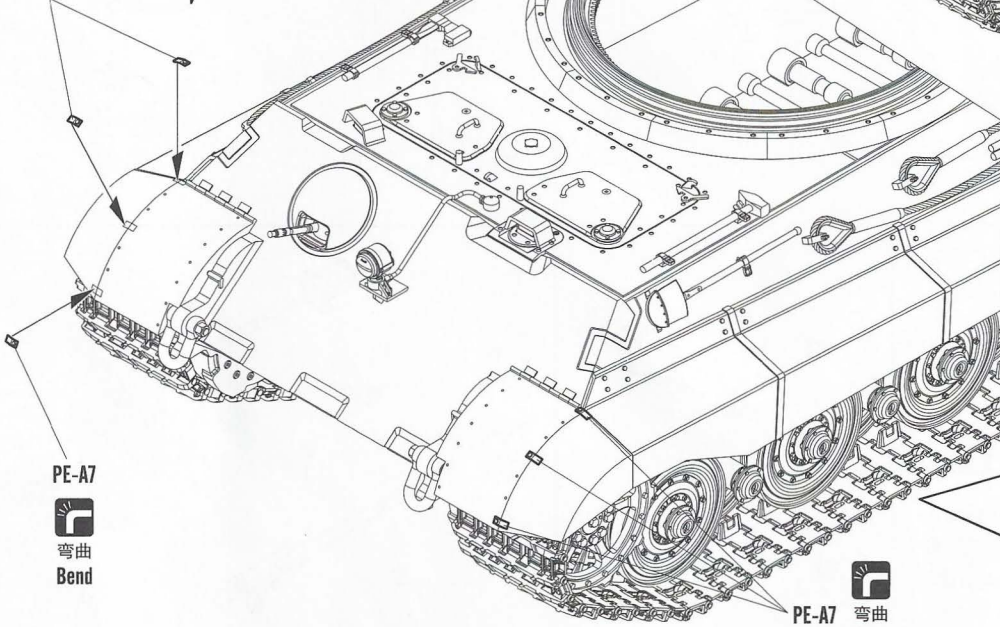
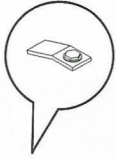


18
STEP

C13



弯曲
Bend
PE-A7



C17

PE-A7



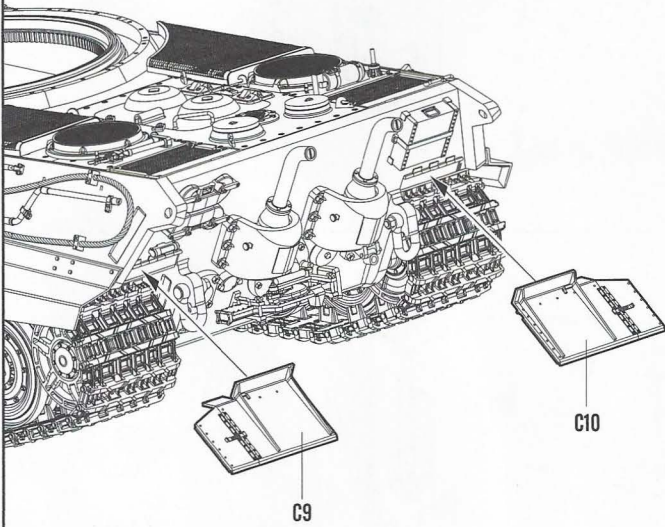
弯曲
Bend

PE-A7



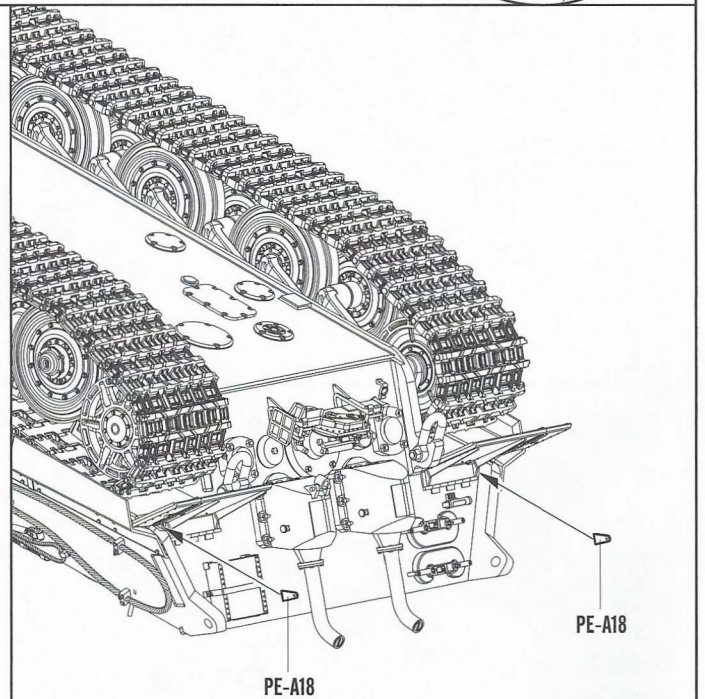
弯曲
Bend

10
STEP



C10

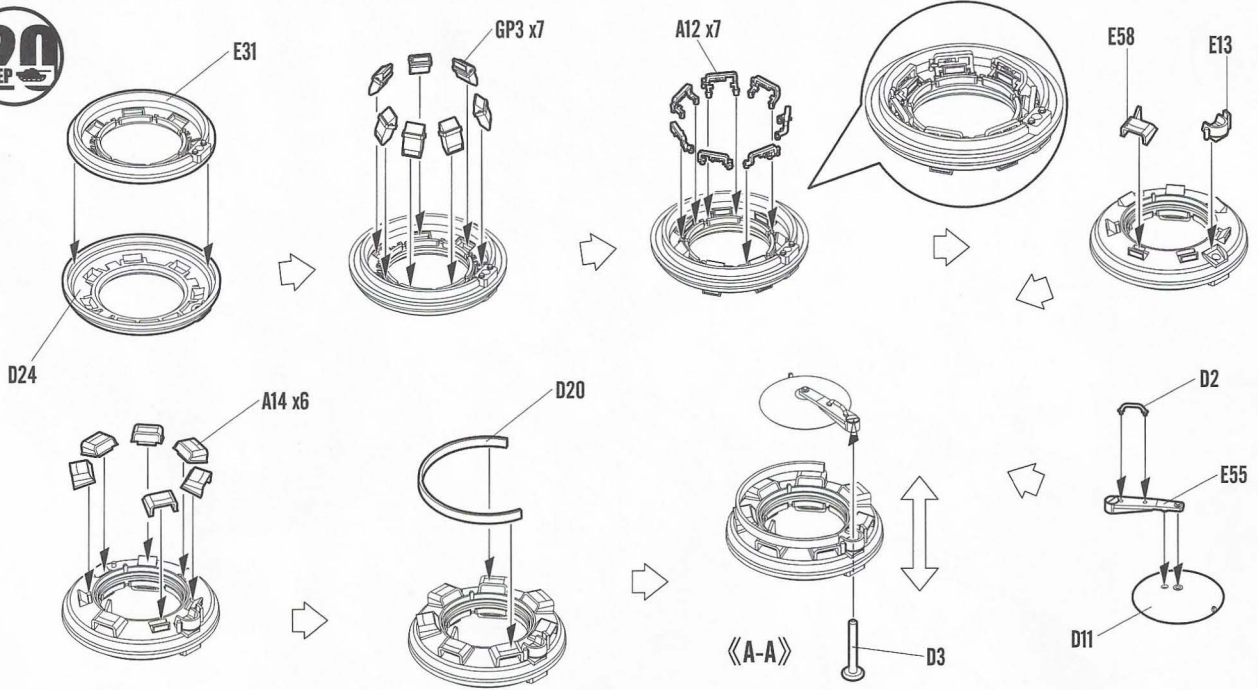
C9



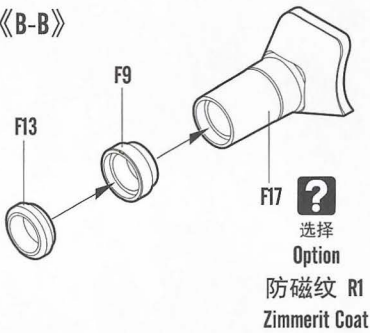
PE-A18

PE-A18

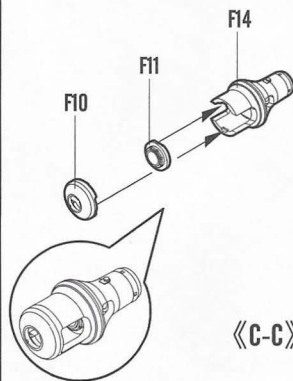
20
STEP



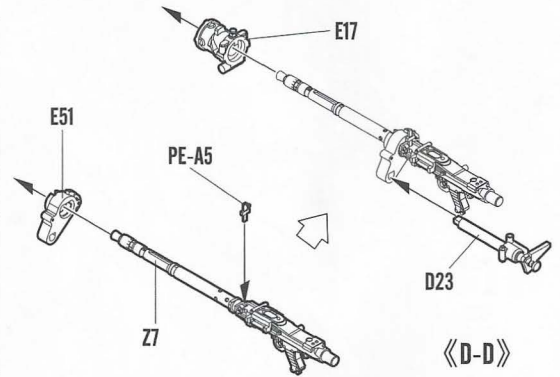
$\langle B-B \rangle$



$\langle C-C \rangle$

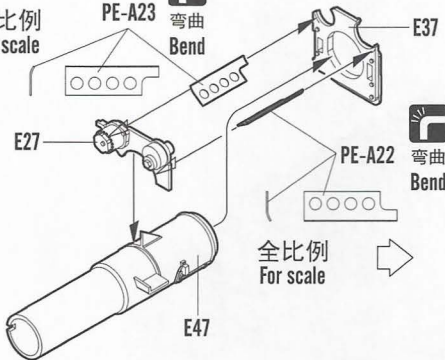


$\langle D-D \rangle$



全比例
For scale

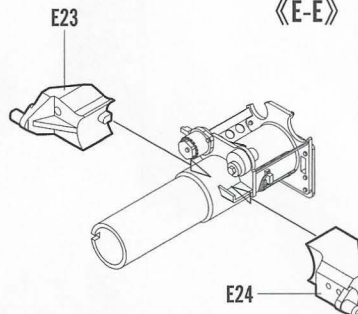
PE-A23
弯曲
Bend



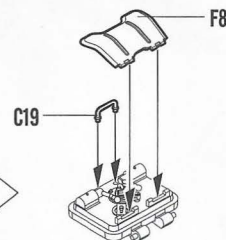
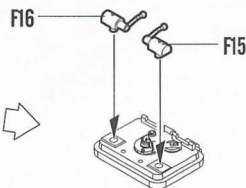
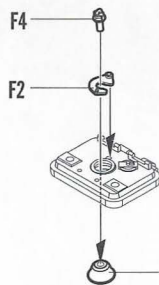
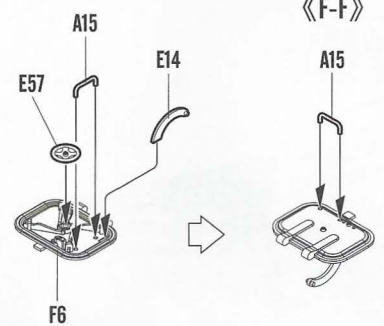
PE-A22
弯曲
Bend

全比例
For scale

$\langle E-E \rangle$



$\langle F-F \rangle$



21
STEP

防磁纹胶片安装
Zimmerit Coat for assembly

《炮塔》
Turret

防磁纹胶片
Zimmerit Coat
? 选择
Option

防磁纹胶片
Zimmerit Coat
? 选择
Option

防磁纹胶片
Zimmerit Coat
? 选择
Option

防磁纹胶片
Zimmerit Coat
? 选择
Option

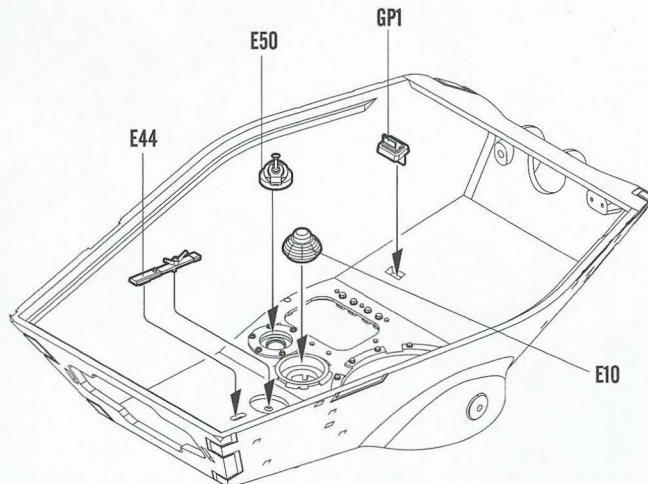
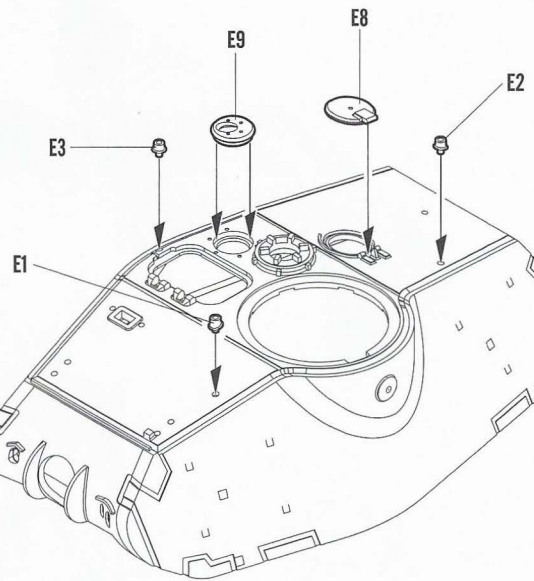
防磁纹胶片
Zimmerit Coat
? 选择
Option

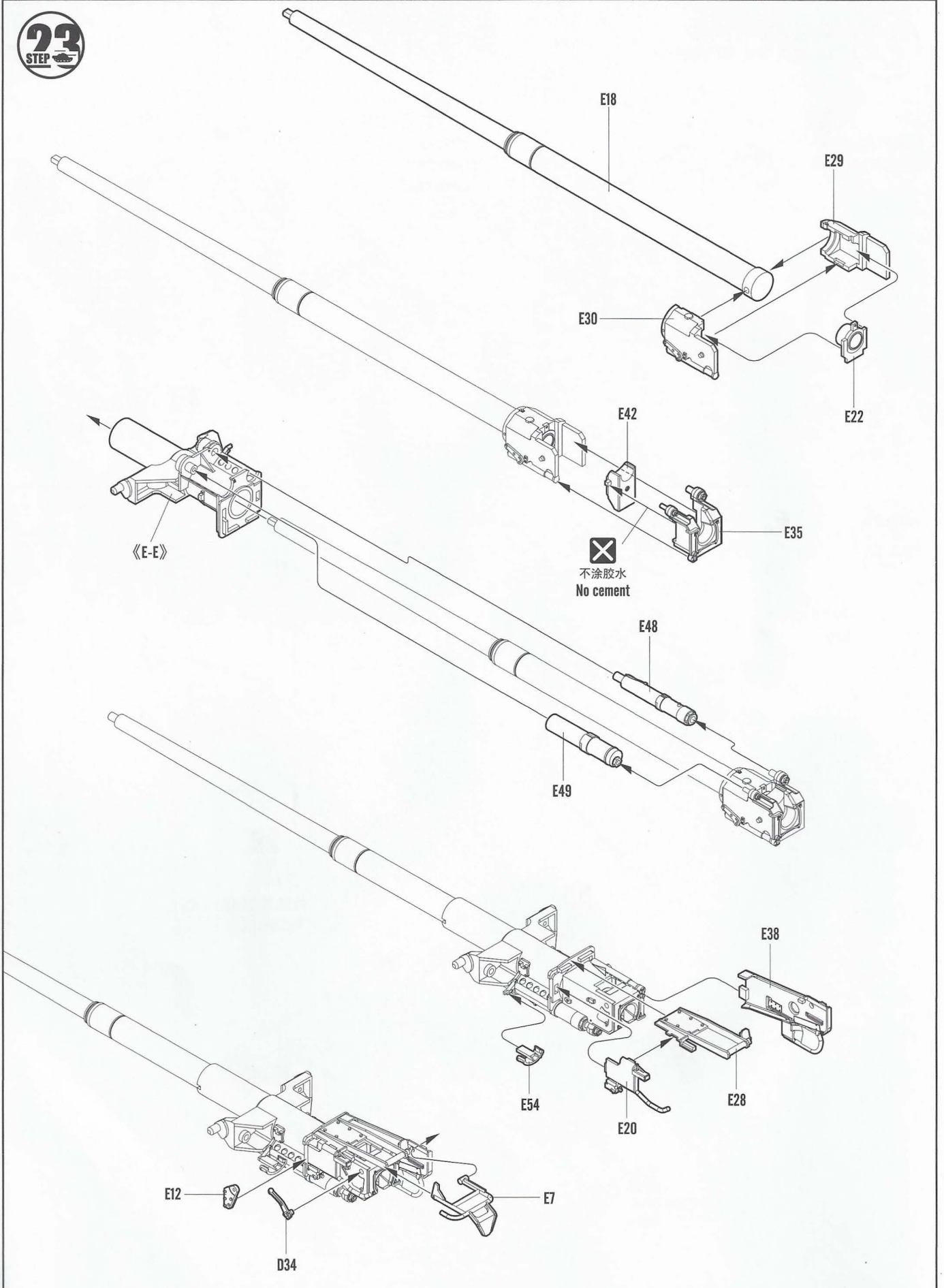
22
STEP

? 型号 | 炮塔组装
Type | Turret for assembly
? 选择
Option

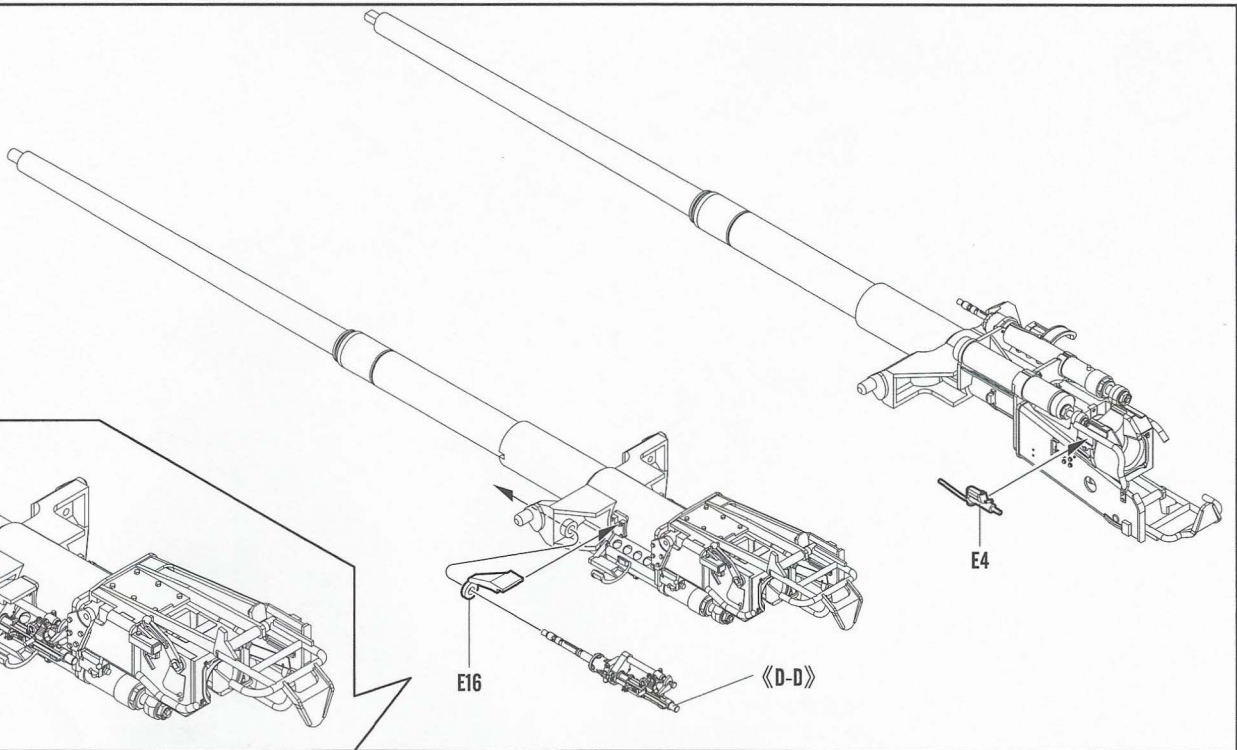
《炮塔》
Turret

钻孔
Make hole

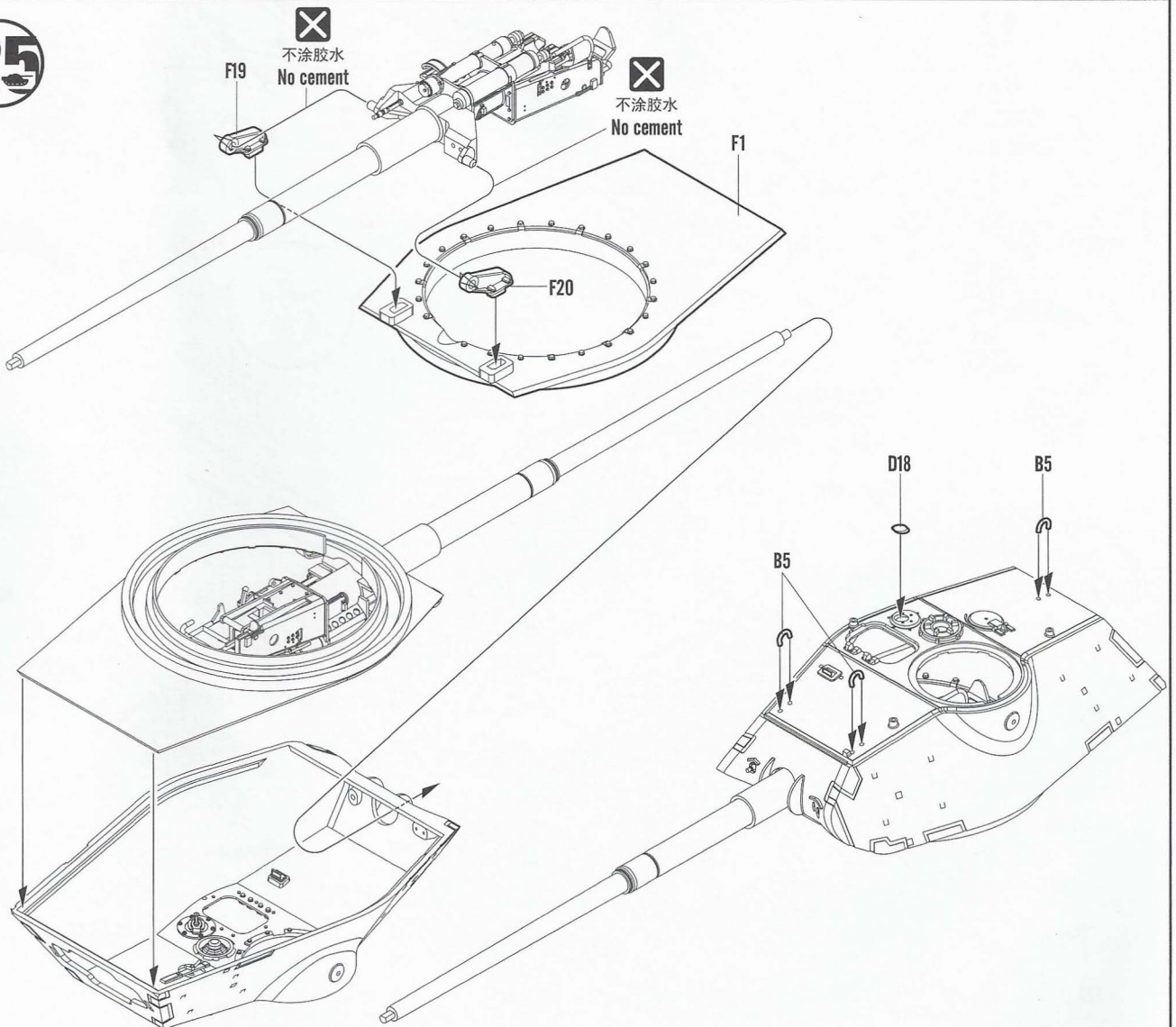




24
STEP



25
STEP

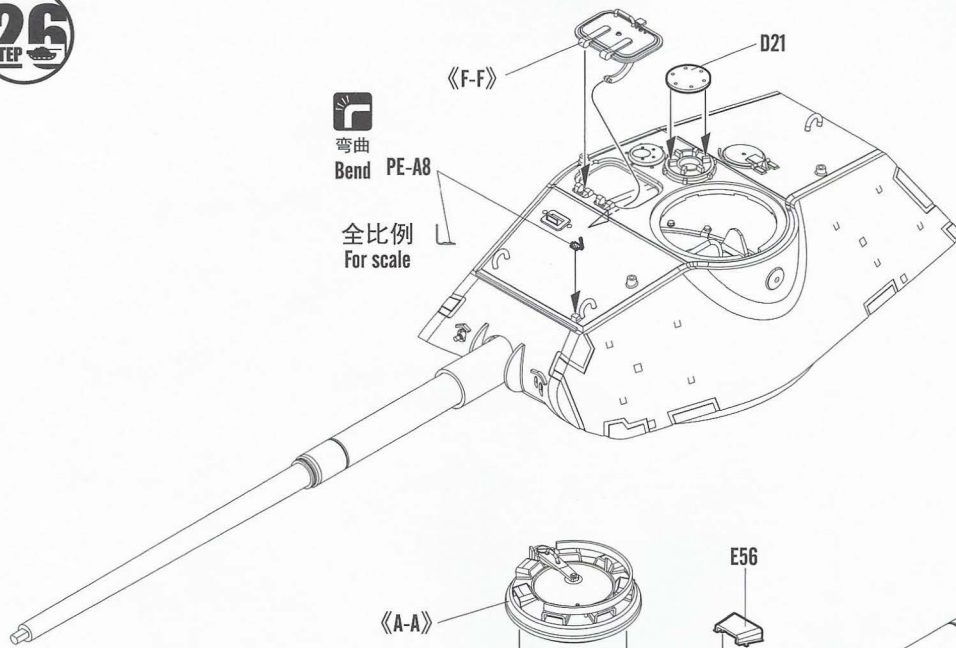




弯曲
Bend PE-A8
全比例
For scale

《F-F》

D21



选择
Option
防磁纹 R3
Zimmerit Coat
F3

《A-A》

E56

A16

A1

A16

A16

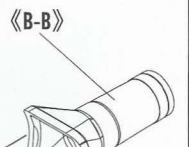
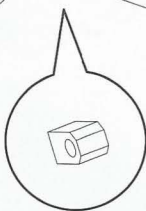
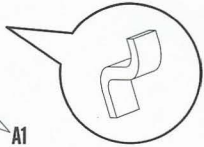
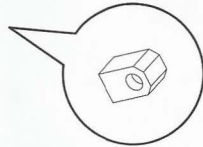
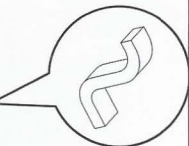
A1

A16

全比例
For scale



弯曲
Bend PE-A6
Y4



《B-B》

Y3

Y5

K4

K1

K3

K2

制作4组
Make four

《G-G》

F23

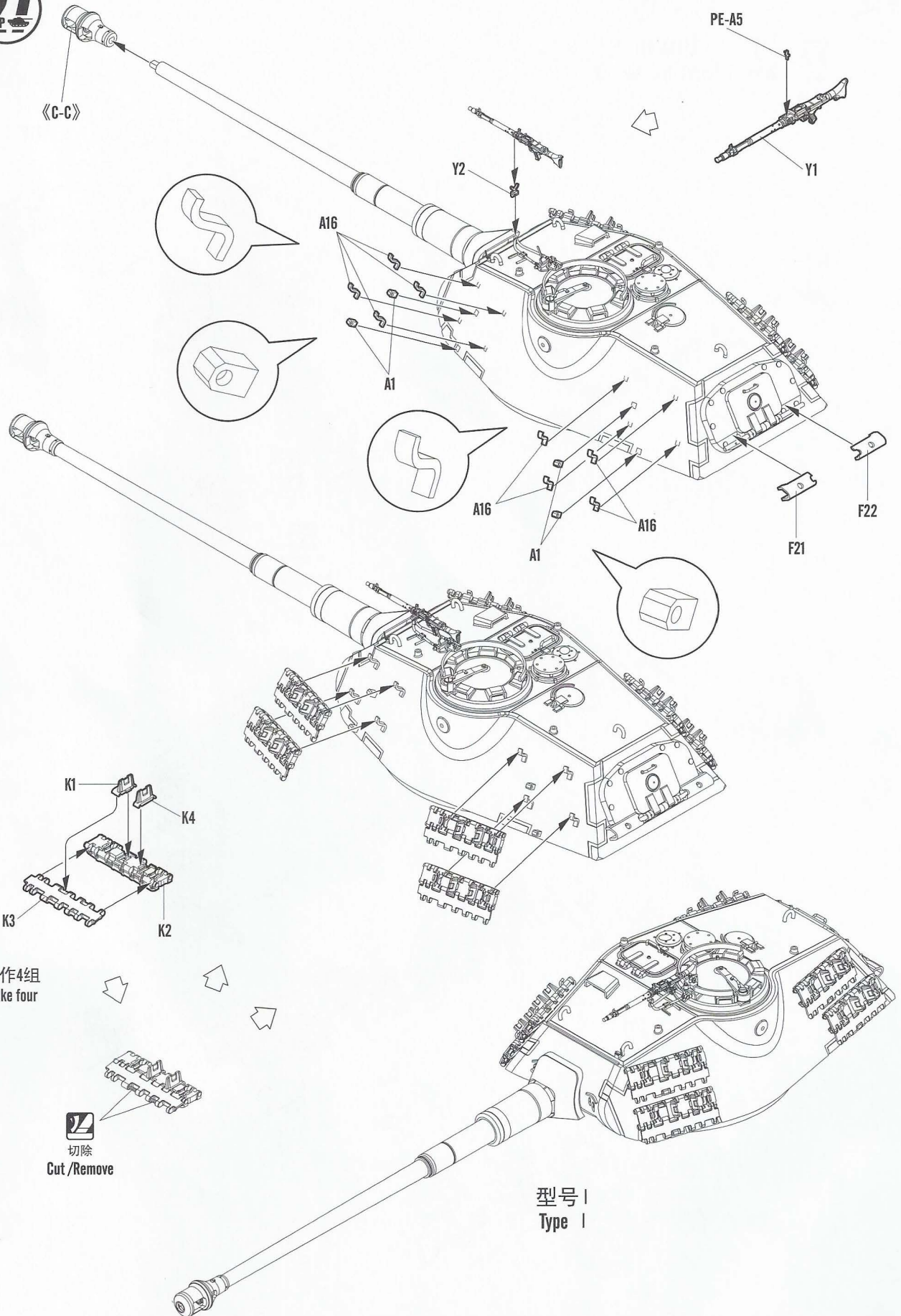


不涂胶水
No cement



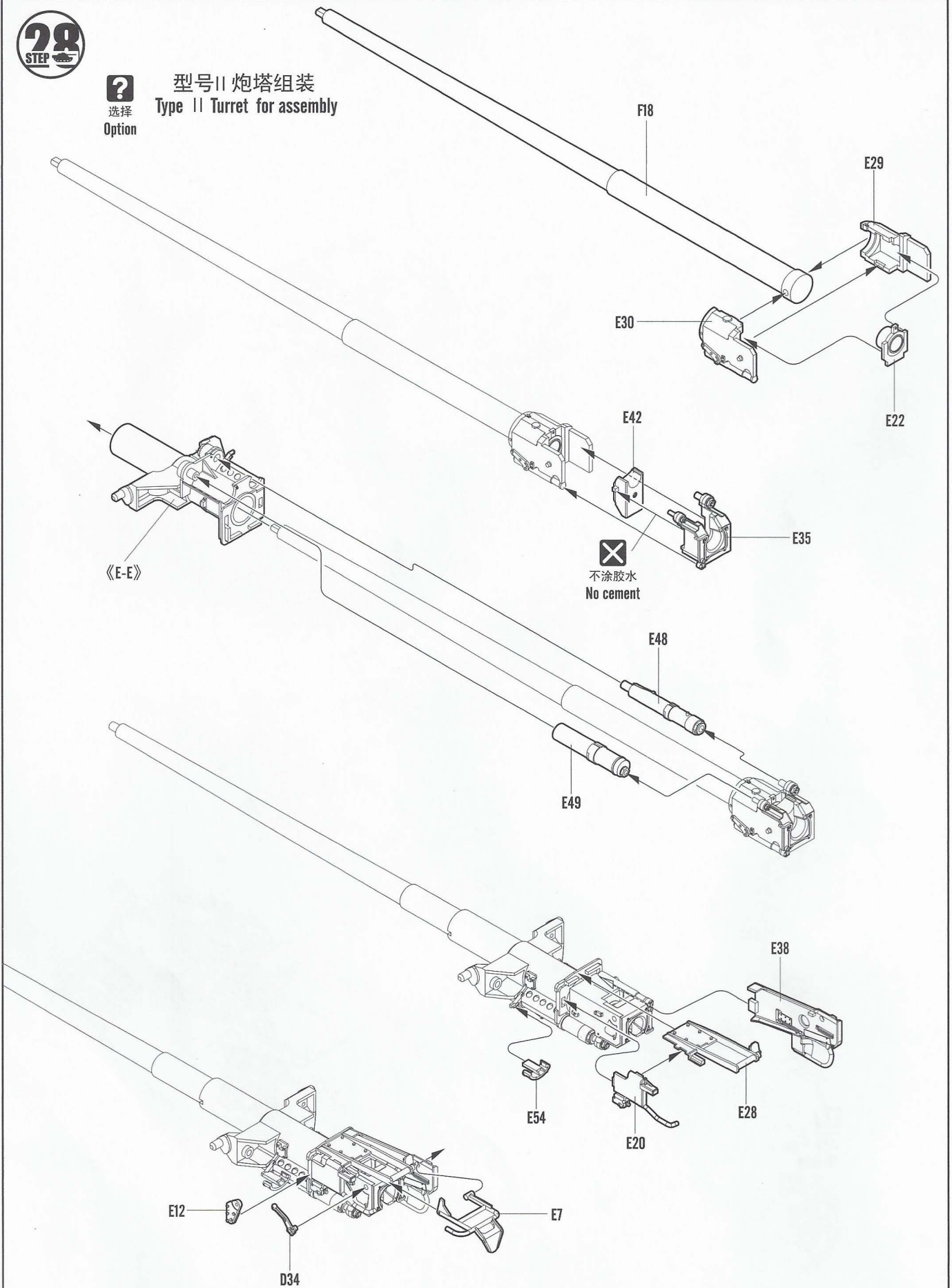
切除
Cut/Remove

27
STEP

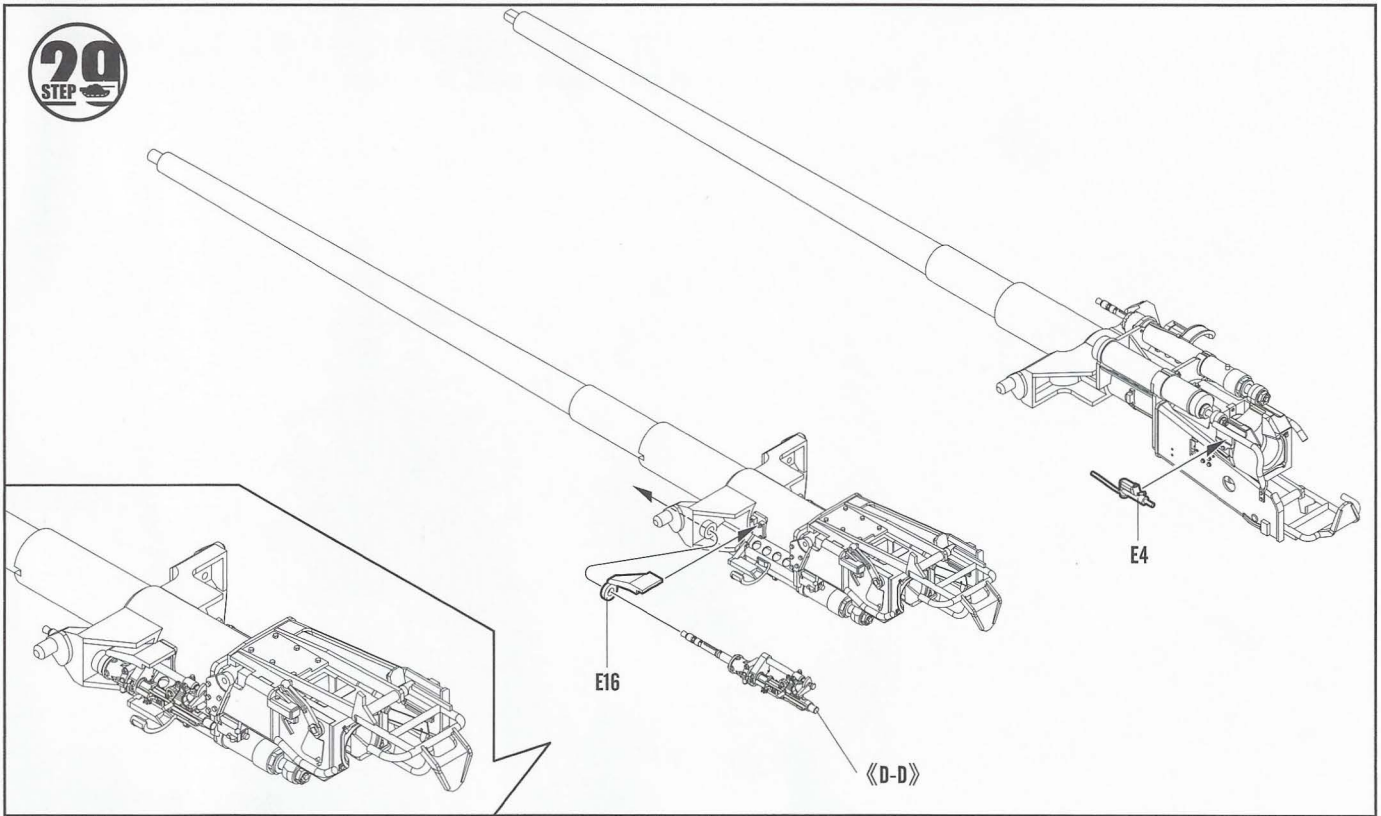


?
选择
Option

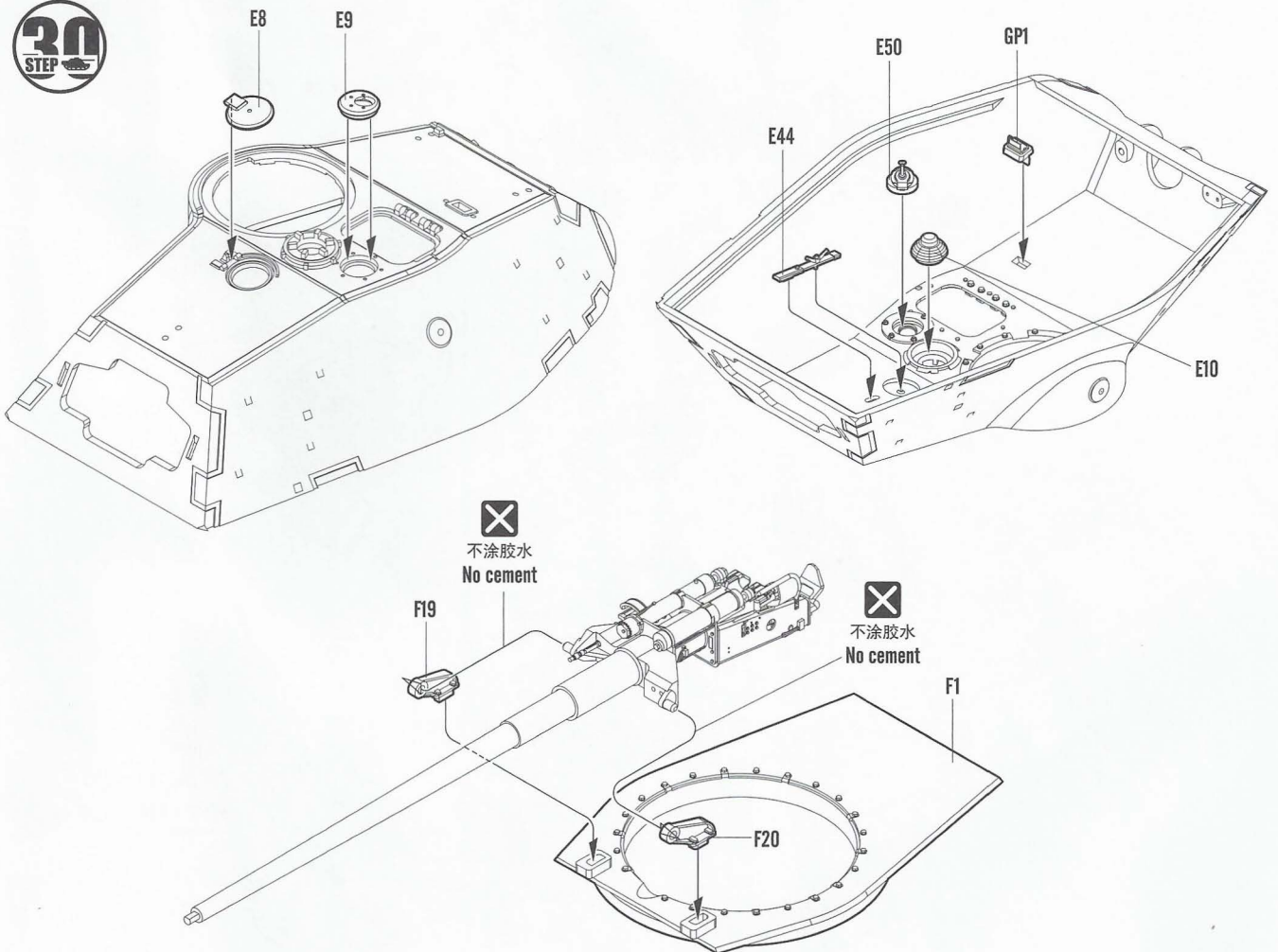
型号II 炮塔组装
Type II Turret for assembly

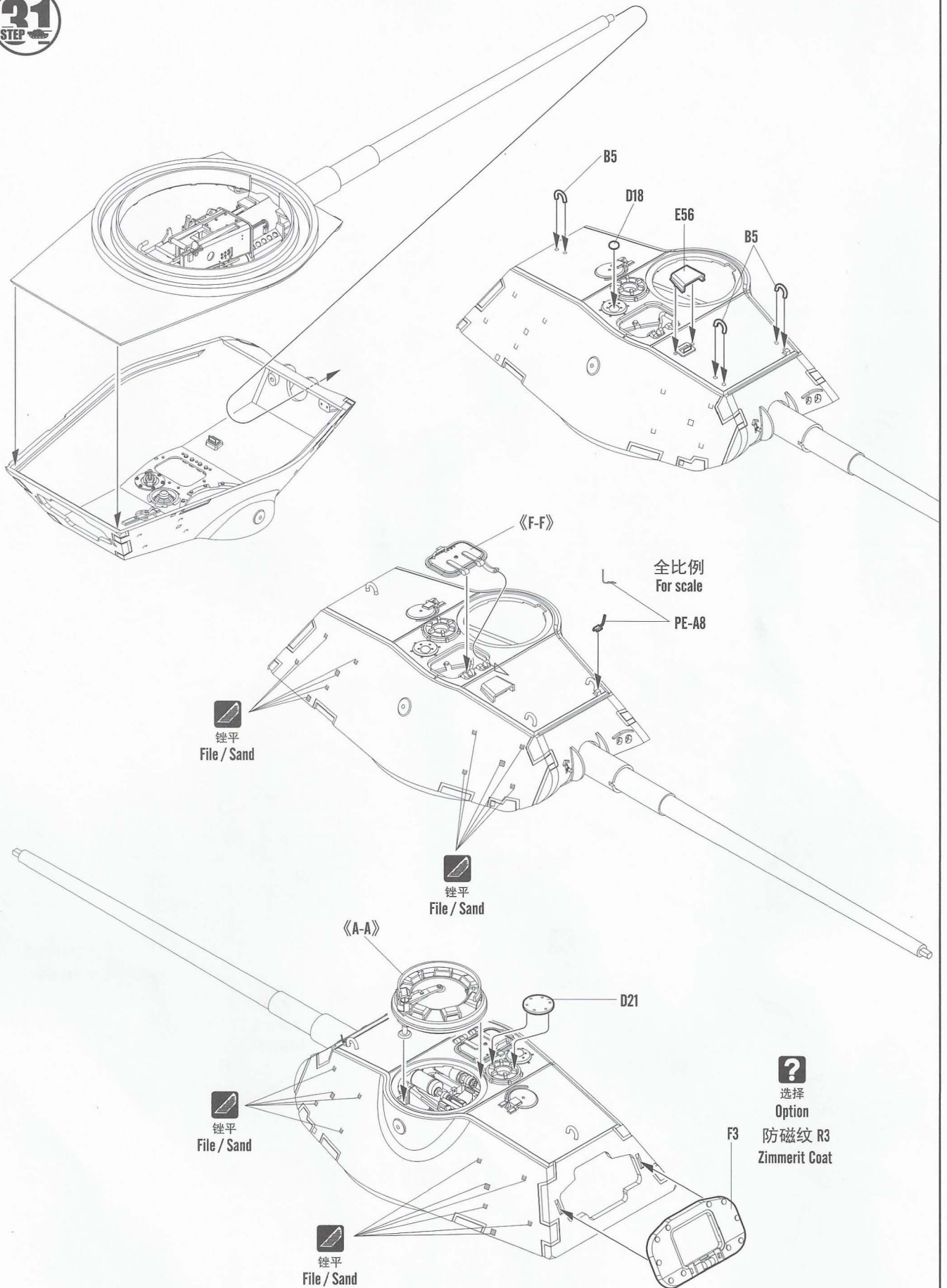


20
STEP



30
STEP





32
STEP

全比例
For scale

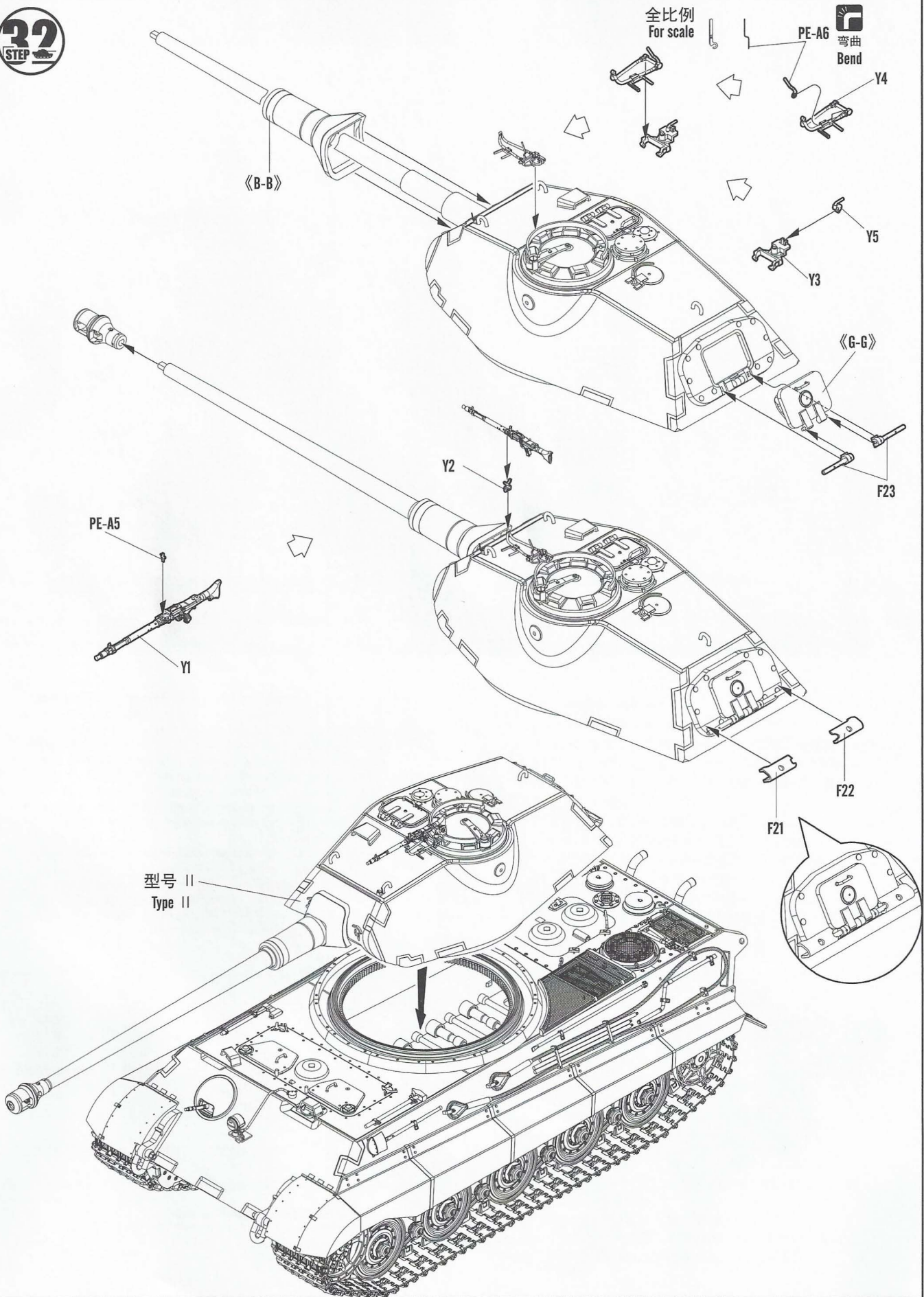
PE-A6
弯曲
Bend

《B-B》

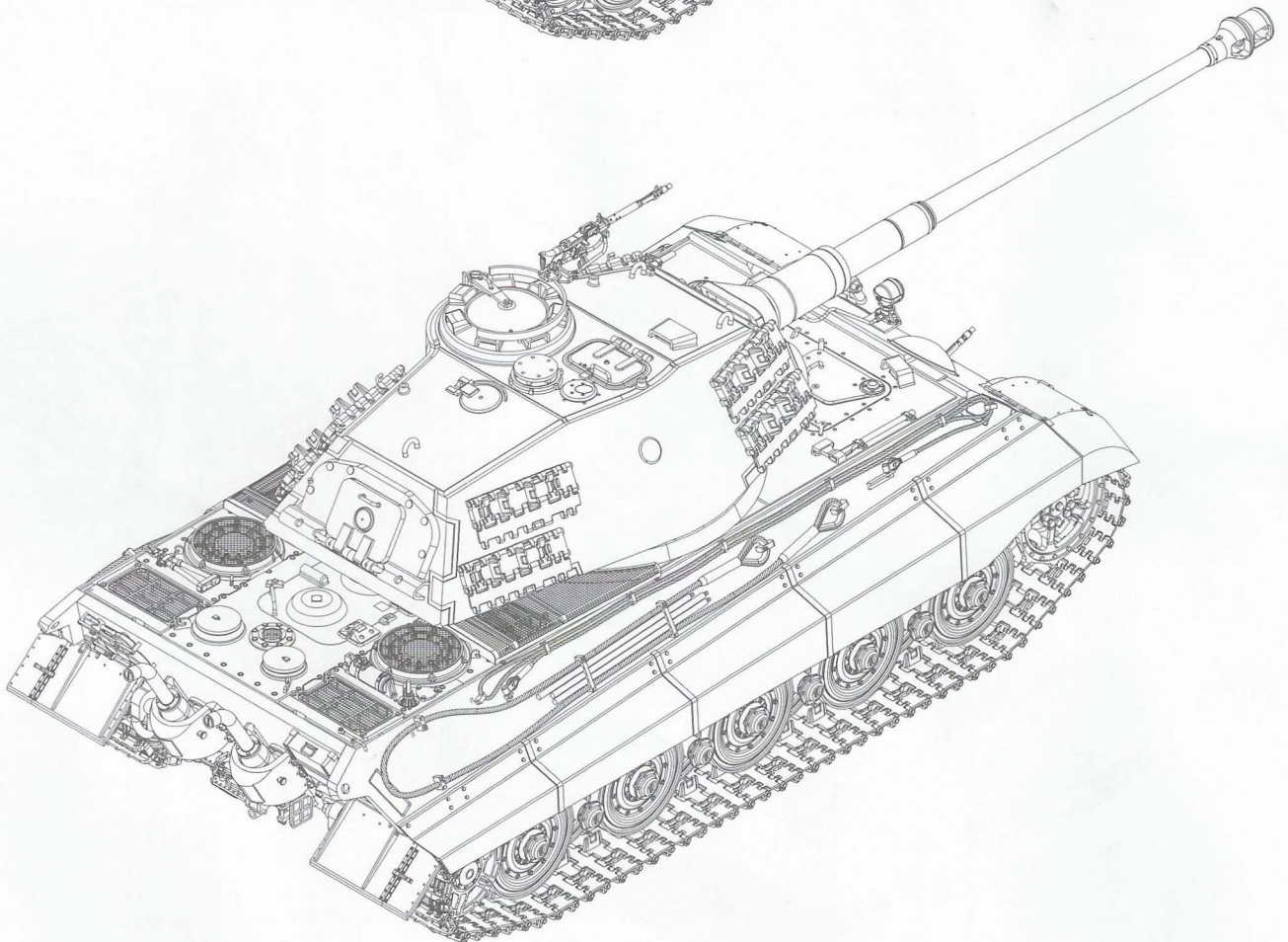
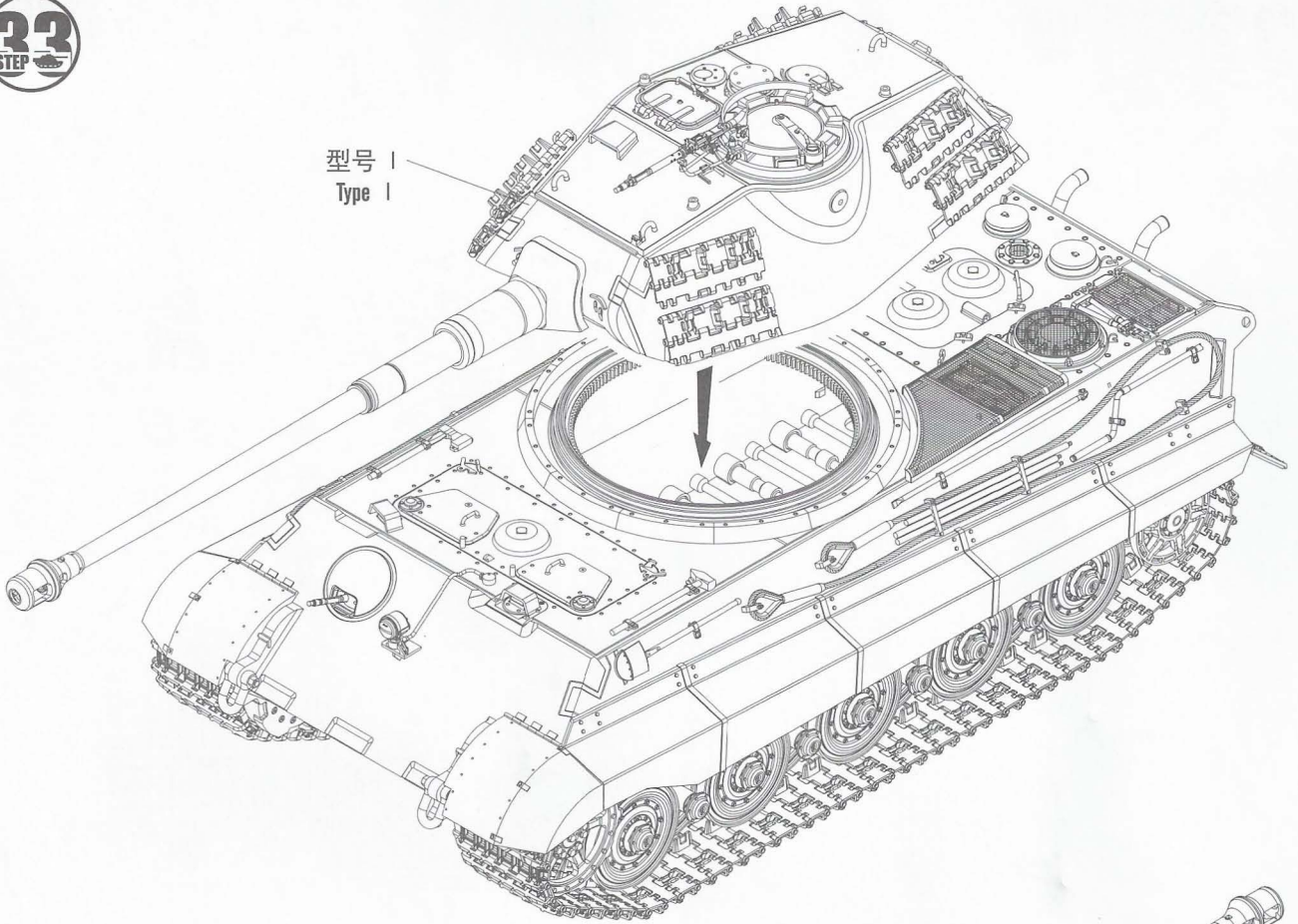
《G-G》

PE-A5

型号 II
Type II



型号 I
Type I

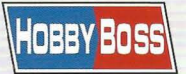


标贴与涂装

MARKING & PAINTING

German Sd.Kfz.182 King Tiger "Porsche Turret" w/Zimmerit

ドイツ重戦車 キングタイガー(ポルシェ砲塔) 德国虎王坦克“波尔舍”炮塔型
w.ツィメリットコーティング (带防磁装甲)



I



Color	Mr.Hobby	Vallejo	Model Master	Tamiya	Humbrol	Color	Mr.Hobby	Vallejo	Model Master	Tamiya	Humbrol
A 黒鉄色 Steel	N 18 28	864	1402	--	--	D 砂黄色 Sandy Yellow (Dark Yellow)	N 79 39	842	--	XF59	93
B 木棕色 Wood Brown	N 37 43	983	1701	--	186	E 暗緑色 Dark Green	N 70	--	--	--	--
C 焼鉄色 Burnt Iron	N 76 61	863	1795	X10	53	F 紅棕色 Red Brown	N 47 41	984	--	XF64	160

NO.:84530

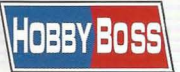
※ Some paints may not be available in your country. Please check your local hobby shop for substitute

标贴与涂装

MARKING & PAINTING

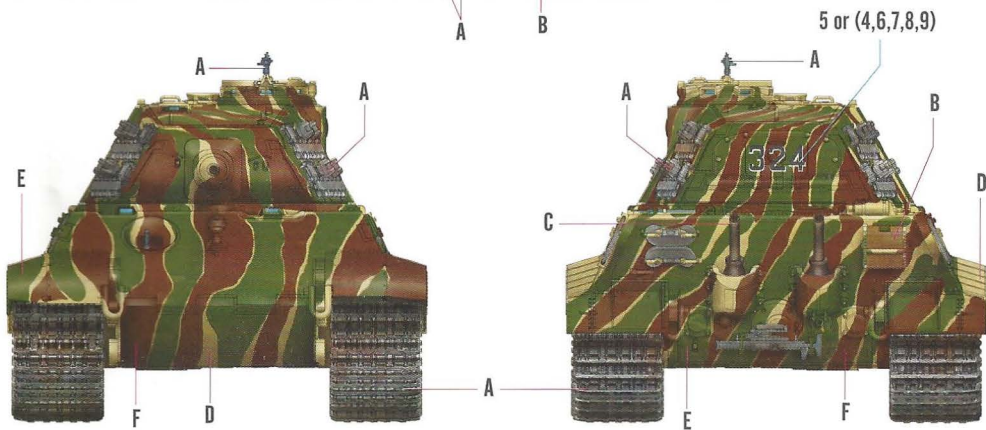
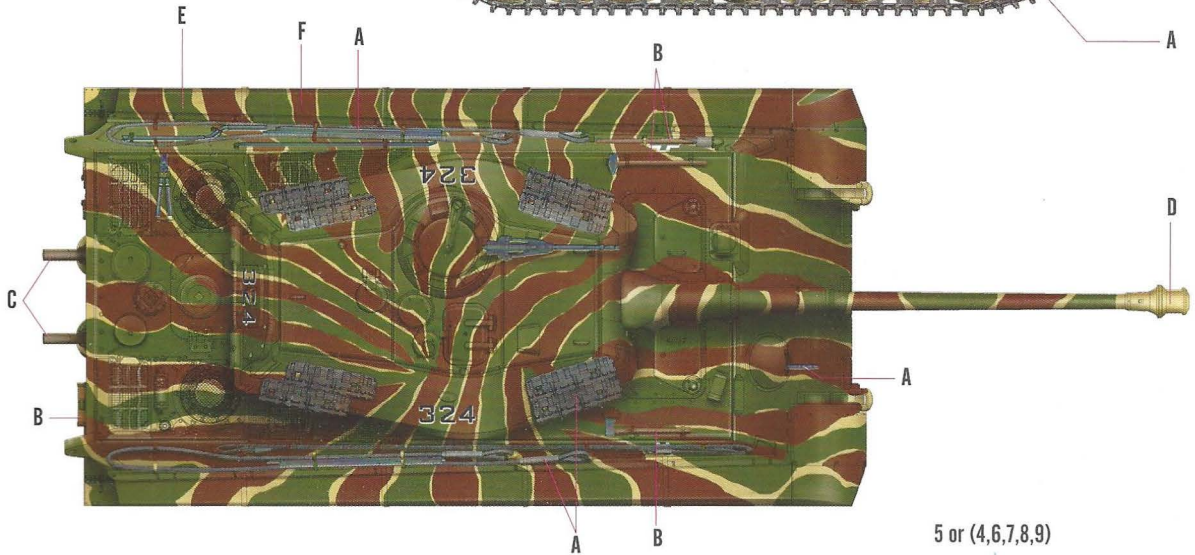
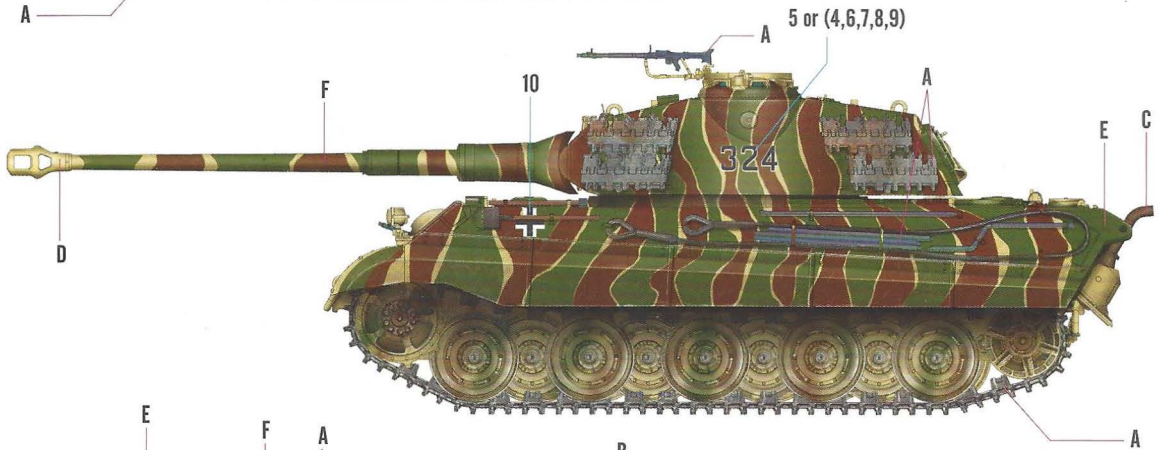
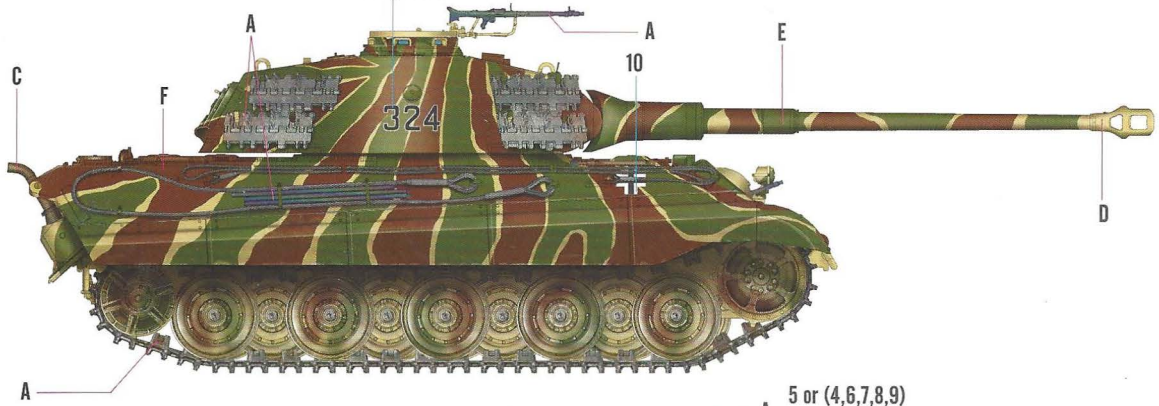
German Sd.Kfz.182 King Tiger "Porsche Turret" w/Zimmerit

ドイツ重戦車 キングタイガー(ポルシェ砲塔) 德国虎王坦克“波尔舍”炮塔型 (带防磁装甲)
w. ツィメリットコーティング



II

5 or (4,6,7,8,9)



Color	Mr.Hobby	Vallejo	Model Master	Tamiya	Humbrol
A 黒鉄色 Steel	N 18 28	864	1402	--	--
B 木棕色 Wood Brown	N 37 43	983	1701	--	186
C 烧铁色 Burnt Iron	N 76 61	863	1795	X10	53

Color	Mr.Hobby	Vallejo	Model Master	Tamiya	Humbrol
D 砂黄色 Sandy Yellow (Dark Yellow)	N 79 39	842	--	XF59	93
E 暗绿色 Dark Green	N 70	--	--	--	--
F 红棕色 Red Brown	N 47 41	984	--	XF64	160

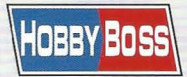
NO.:84530

* Some paints may not be available in your country. Please check your local hobby shop for substitute

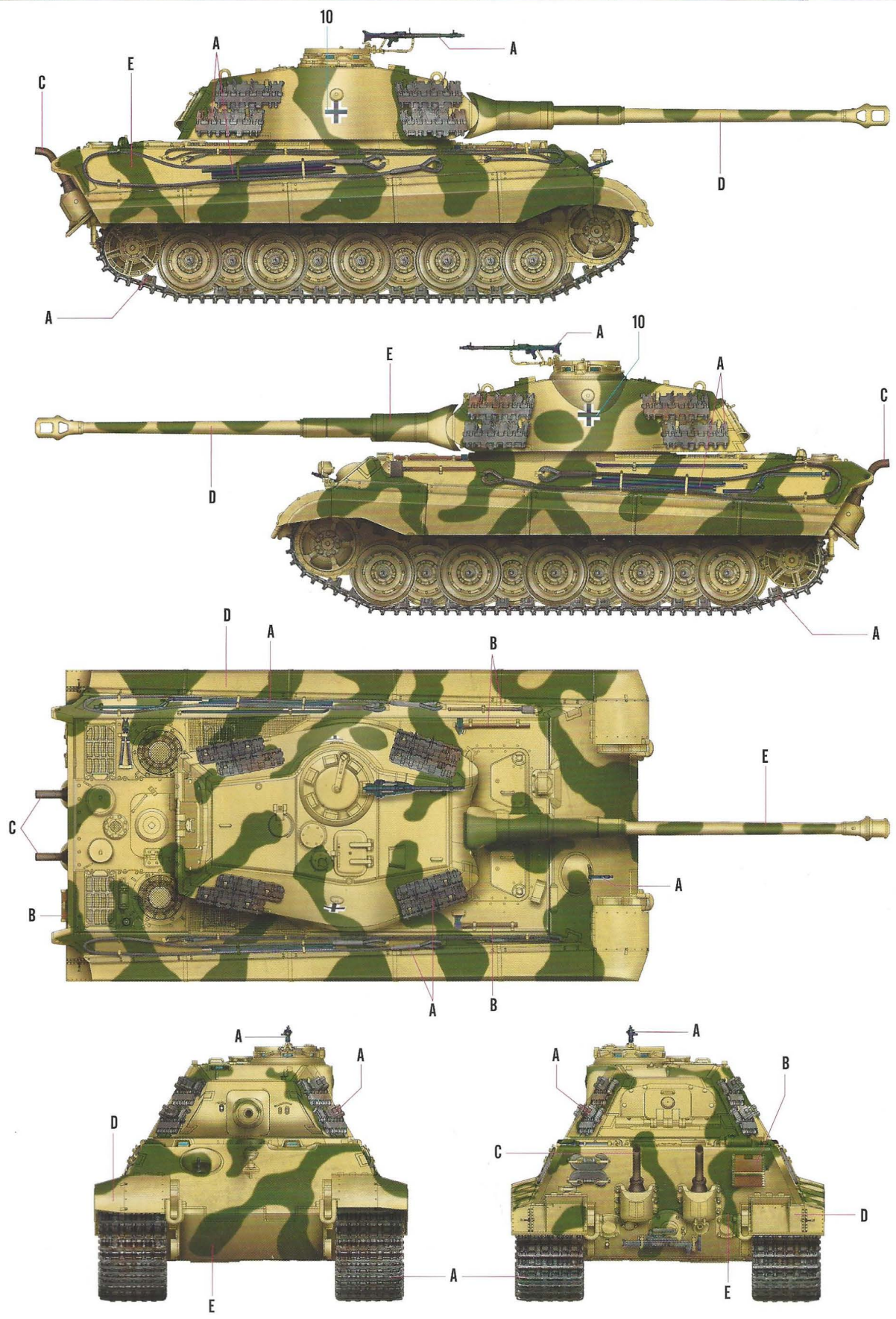
标贴与涂装
MARKING & PAINTING

German Sd.Kfz.182 King Tiger "Porsche Turret" w/Zimmerit

ドイツ重戦車 キングタイガー(ポルシェ砲塔) 德国虎王坦克“波尔舍”炮塔型
w. ツィメリットコーティング (带防磁装甲)



III



Color	Mr.Hobby	Vallejo	Model Master	Tamiya	Humbrol
A 黒鉄色 Steel	N 18 28	864	1402	--	--
B 木棕色 Wood Brown	N 37 43	983	1701	--	186
C 烧铁色 Burnt Iron	N 76 61	863	1795	X10	53
D 砂黄色 Sandy Yellow (Dark Yellow)	N 79 39	842	--	XF59	93
E 暗绿色 Dark Green	N 70	--	--	--	--

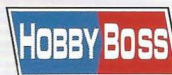
NO.:84530

* Some paints may not be available in your country. Please check your local hobby shop for substitute

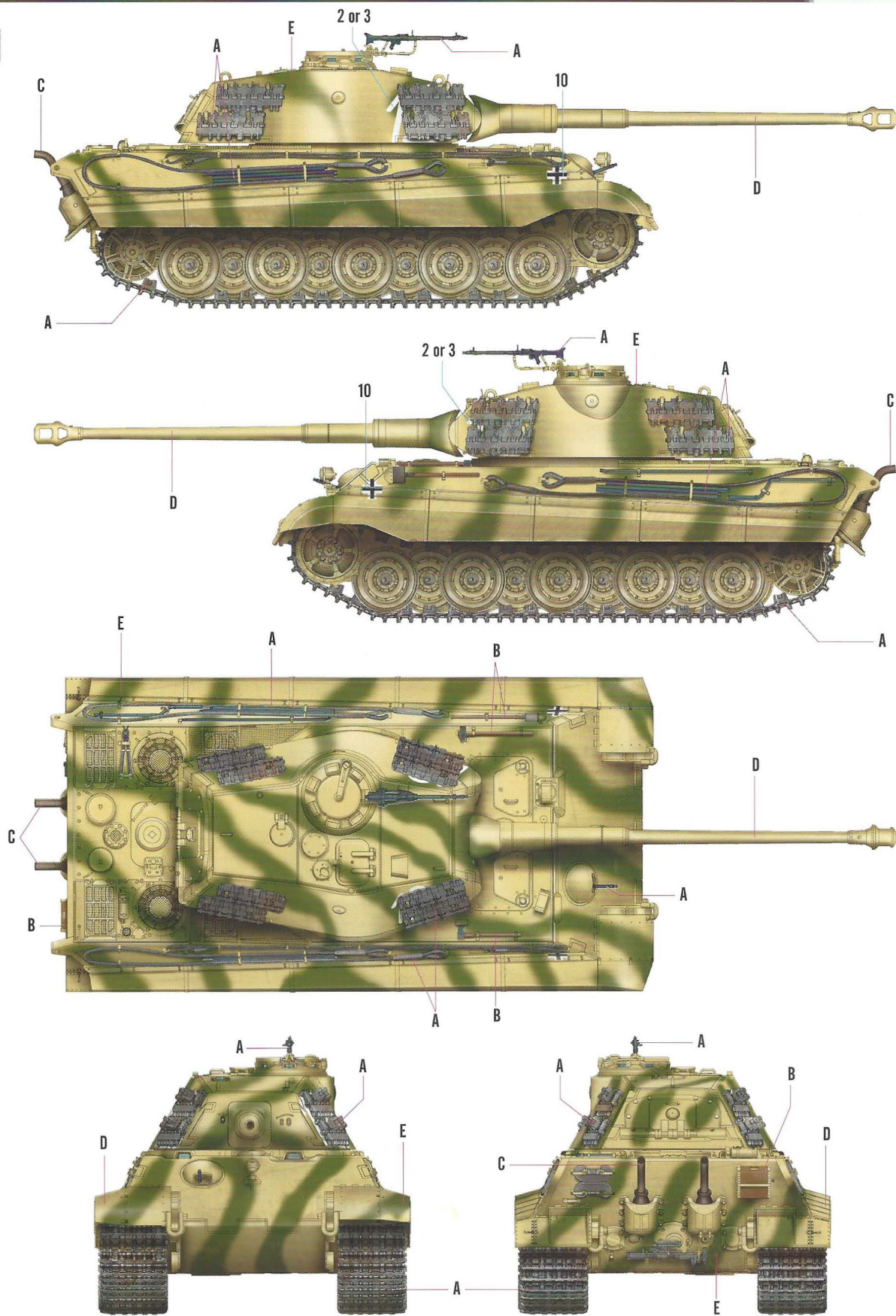
标贴与涂装 MARKING & PAINTING

German Sd.Kfz.182 King Tiger "Porsche Turret" w/Zimmerit

ドイツ重戦車 キングタイガー(ポルシェ砲塔) 德国虎王坦克“波尔舍”炮塔型
w. ツィメリットコーティング (带防磁装甲)



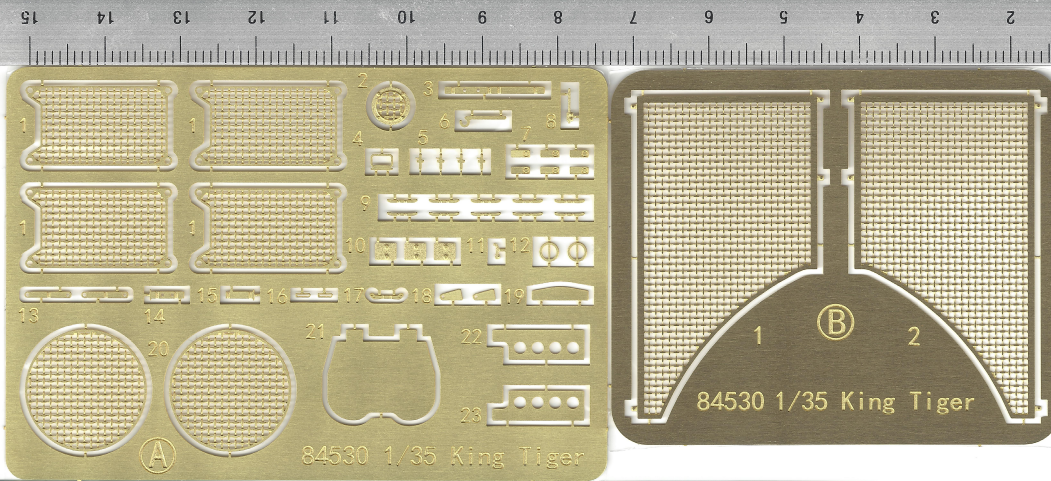
IV



	Color	Mr.Hobby	Vallejo	Model Master	Tamiya	Humbrol
C	烧铁色 Burnt Iron	N 76 61	863	1795	X10	53
D	砂黄色 Sandy Yellow (Dark Yellow)	N 79 39	842	--	XF59	93
E	暗绿色 Dark Green	N 70	--	--	--	--
A	黑铁色 Steel	N 18 28	864	1402	--	--
B	木棕色 Wood Brown	N 37 43	983	1701	--	186

NO.:84530

※ Some paints may not be available in your country. Please check your local hobby shop for substitute



1 **323** *11* *11* *12* ³ *12*
323 ²
 4 **313 313 313** ⁷ **313 313 313**
 5 **324 324 324** ⁸ **324 324 324**
 6 **332 332 332** ⁹ **332 332 332**
 10 **+** **+** **+** **+**

German Sd.Kfz. 182 King Tiger "Porsche Turret" w/ Zimmerit
 1:35 Scale Hobbyboss NO..84530