

4320

A6M2-N Rufe

1/48

Interior set for Hasegawa kit

Visit an official website and e-shop at

www.cmkkits.com

Polyurethane parts PUR

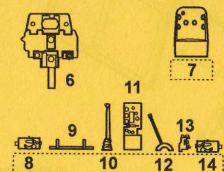
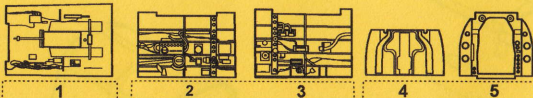
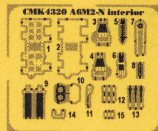


Photo-etched parts PP



Díly ohnuté popř. pokroucené vlivem teplotních změn a stárnutí materiálu, mohou být narovnány do požadovaného tvaru pomocí proudu teplé vody nebo vzduchu (fén na vlasy). Různé drátky a tyčinky nejsou přiloženy.

K lepení použijte kyanoakralátové lepidlo.

Kontaktní plochy doporučujeme před lepením odmastit.

Parts slightly distorted and bended owing to temperature changes or due to material ageing can be straightened to requested shape by hot water or hot air jet. (hair dryer). Wires and holes not included. This process can be repeated till result is entirely satisfactory.

For best results gluing use cyanoacrylate glue. Contact areas ungrease is recommended before gluing



OSTATNÍ SETY / OTHER SETS 1/48

4286 Mitsubishi A6M3 - Armament set for Tamiya kit

4293 Mitsubishi A6M3/5 - Tail cone set for Tamiya kit

4321 A6M2-N Rufe - Engine set for Hasegawa kit

F48 089 - Japanese Kamikaze pilots (2 fig.)

F48 150 - Japanese Aces S. Sakai (1 fig. for A6M2 Zero)

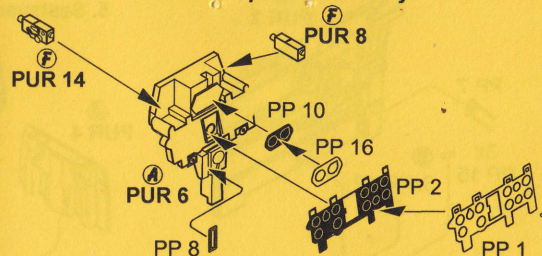
BARVY / COLORS

HUMBROL

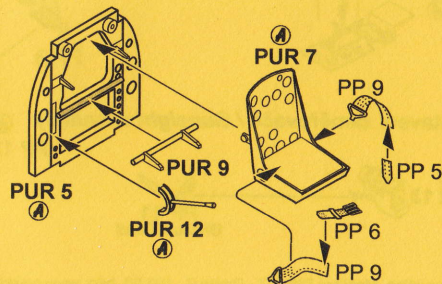
(A)	Interierová / Interior	53
(B)	Černá / Black	85
(C)	Šedá / Grey	127
(D)	Hliník / Aluminium	56
(E)	Bílá / White	34
(F)	Dělovina / Gunmetal	53

1. Sestavení přístrojové desky

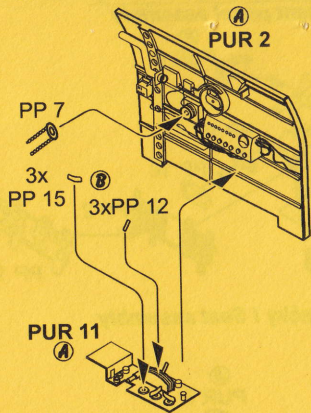
Instrument panel assembly



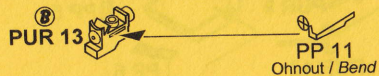
2. Montáž sedačky / Seat assembly



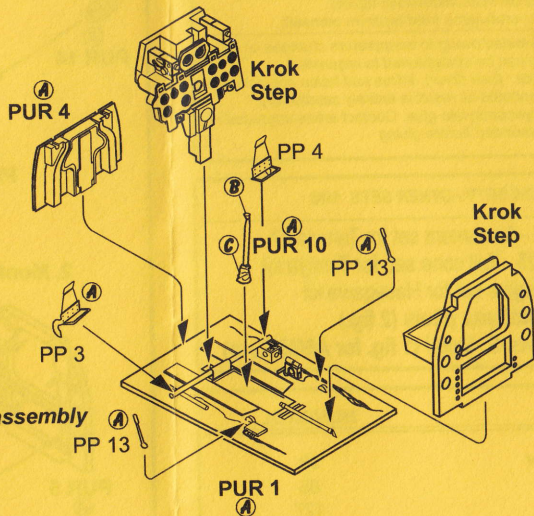
3. Sestavení bočnice / Sidewall assembly



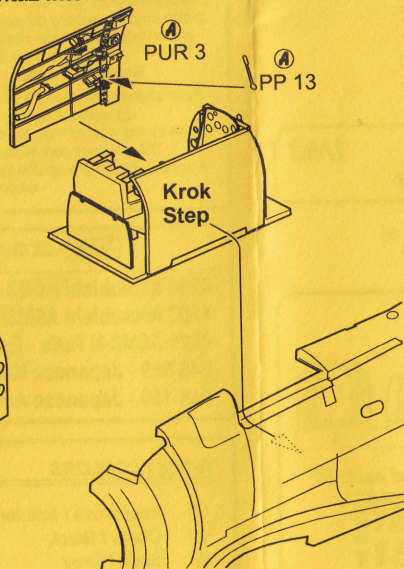
4. Sestavení zaměřovače / Gunsight assembly



5. Sestavení interiéru / Interior assembly



6. Montáž interiéru / Interior attachment



7. Montáž zaměřovače / Gunsight attachment

