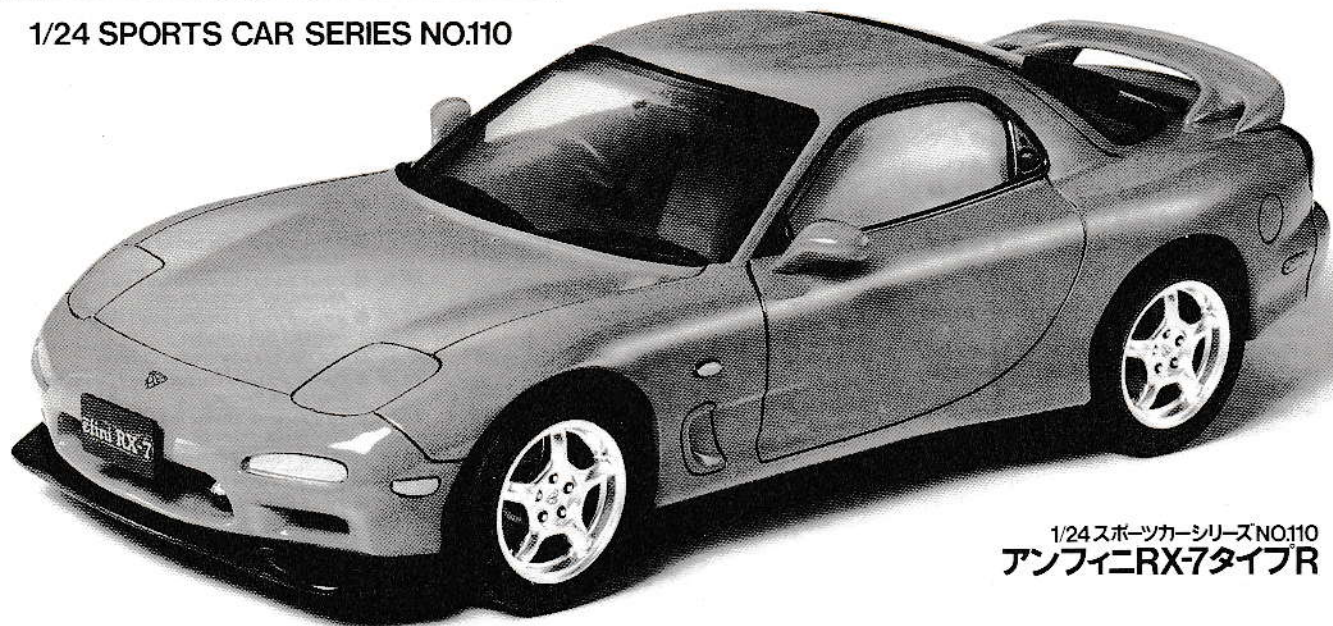


efini RX-7

1/24 SPORTS CAR SERIES NO.110



1/24スポーツカーシリーズNO.110
アンフィニRX-7タイプR

The Mazda Motor Company of Japan is known throughout the world for its technological success in using rotary engines, for both racing and production cars. Their first flagship sports car RX-7 established worldwide fame as the "rotary rocket", following its introduction in 1978. The RX-7 underwent another major change in October 1991, and was released as the "efini RX-7" for the domestic Japanese market. "efini" is French for infinity. Mazda hopes this 3rd generation RX-7 becomes the fastest mass-produced sportcar with unmatched acceleration. To achieve this, weight reduction was made a major goal during its design. Overall length and height were reduced, and even the glass area became smaller when compared to the

Die MAZDA MOTOR COMPANY aus JAPAN ist in der ganzen Welt bekannt für ihren technologischen Erfolg mit Rotary-Motoren sowohl für Renn- als auch Serienwagen. Der Sportwagen RX-7 gelangte zu weltweitem Ruhm als die "Rotary-Rakete" nach seiner Einführung im Jahre 1978. Der RX-7 wurde in Oktober 1991 großen Veränderungen unterzogen und kam dann als der "efini RX-7" auf den japanischen Markt. "efini" ist das französische Wort für Unendlichkeit. MAZDA hofft, daß die 3. Generation RX-7 das schnellste in Massen produzierte Sportauto ist. Um dieses zu erreichen, wurde eine Gewichtsreduzierung durchgeführt und sogar die Glasteile wurden verkleinert. Für die Karosserie wurde eine leichte und feste Monoco-

La firme japonaise Mazda Motor Company est réputée dans le monde entier pour son application des moteurs rotatifs, que ce soit en compétition ou pour les voitures produites en série. La RX-7, première voiture de sport Mazda reçut le surnom de "fusée rotative" lors de sa présentation en 1978. La RX-7 subit des modifications successives jusqu'en octobre 1991 où fut dévoilée le modèle "efini RX-7", destinée au marché intérieur japonais. L'efini, Mazda souhaite y accéder en faisant de cette RX-7 de la troisième génération la voiture de sport produite en série la plus rapide du monde. Pour y réussir, les ingénieurs ont allégé au maximum la voiture. La longueur et la hauteur ont été sensiblement réduites et les surfaces vitrées sont amoindries par rapport au modèle précédent. Le châssis est de

1978年、高性能なロータリーエンジンを搭載した軽量コンパクトなスポーツカー、マツダRX-7がデビュー。当時国内外ともに小さかったスポーツカー市場にその地位を固めてきました。85年には2代目モデルに進化、ワールドワイドなスポーツカーとしてさらに評価を高めたのです。そして、スポーツカーとしての機能をさらに追求、真のピュアスポーツとして1991年10月に3代目のRX-7が誕生しました。エンジンはもちろんロータリー。13B-REW型と呼ばれる2ローター・エンジンは、低速域で1基、高速域では2基のターボを動作させるシーケンシャルツインターボシステムを採用。255馬力のハイパワーに加え、レスポンスの鋭いスポーツカーらしいエンジンに仕上がっています。もちろん、ル・マン24時間レースなどのノウハウが息づいている事は言うまでもありません。また、ボンネットのアルミ化をはじめ、ガラス面積の縮小化、さらに樹脂素材の多用など、ボディから室内パーツ、メカニズムに至るまで徹底

previous model. The body shell uses a light and rigid, space/monocoque frame construction. The muscular styling has an excellent drag coefficient of 0.30. Under the curvy hood lies the twin-rotor, type 13-B REW rotary engine with intercooler and sequential twin turbochargers, rated at a striking 255 horsepower. The engine is mounted just behind the front axle, which is termed forward-midship format, providing an ideal weight distribution of 50:50 between front and rear wheels. Suspension is four wheel double wishbone, supported by forged aluminum arms, with an incorporated stabilizing toe-control. The RX-7 has once again succeeded in blending Mazda's automotive technology in the stunning style of a true sportcar.

que-Rahmen-Konstruktion verwendet. Das Design hat einen ausgezeichneten Luftwiderstandswert von 0.30. Unter der gewölbten Motorhaube befindet sich ein Zwischengekühlter Rotary-Motor 13-B REW mit 2 hintereinanderliegenden Turboladern, welcher 255 PS erreichen kann. Der Motor befindet sich genau hinter der Vorderachse und sorgt so für eine ideale Gewichtsverteilung. Doppelte Querlenker-Aufhängung an allen vier Rädern, unterstützt durch geschmiedete Aluminium-Arme mit eingebauter Vorspur-Kontrolle zur Stabilität. Der RX-7 schafft es wieder einmal, MAZDA's Automobil-Technologie strahlen zu lassen.

conception mixte coque/tubulaire légère et robuste. La carrosserie au look agressif a un excellent coefficient de pénétration dans l'air de 0,30. Sous le capot incurvé est installé le moteur rotatif 13-B REW à deux rotors, double turbos séquentiels et intercooler délivrant 255 chevaux. Ce moteur est monté juste à l'arrière du train avant (position centrale avant). En conséquence, la distribution des masses est idéale (50% sur le train avant, 50% sur le train arrière). La suspension à 4 roues indépendantes et double triangulations est fixée à des bras en aluminium forgés et dotée d'un dispositif de contrôle du pincement. La nouvelle RX-7 a une fois de plus réussi la synthèse de la haute technologie Mazda et du style d'une vraie voiture de sport.

的な軽量化が施され、しかも、コンパクトなロータリーエンジンを搭載することにより、前後輪にかかる重量配分を理想的な50:50としています。また、レーシングカーゆずりのスペースモノコックフレームボディや、トランスミッションとデフを一体化するPPFなどが採用され、高性能に見合った高いボディ剛性を確保しています。サスペンションはオールアルミ製4輪ダブルウィッシュボーン。4輪ダイナミックジオメトリコントロールシステムを採用することにより、コーナリング時やブレーキング時などでも常に4輪の配置を最適化し、スポーツカーならではの卓越した運動性能を生み出しています。スタイルは躍動感あふれるダイナミックな曲面を多用、空力的に優れていると共に、エキサイティングな走りを演出しています。ル・マンをはじめ数々のスポーツカーレースで活躍するマツダがレーシングテクノロジーを駆使して開発したロータリーエンジン搭載車ならではのピュアスポーツカー、それがRX-7なのです。

1/24 アンフィニ・RX-7 (和英独仏)

作る前にかならず
お読み下さい。

READ BEFORE ASSEMBLY.
ERST LESEN—DANN BAUEN.
A LIRE AVANT ASSEMBLAGE.

★お買い求めの際、または組み立ての前には必ずキットの内容をお確かめ下さい。
★組み立てに入る前に、説明図を最後までよく見て、全体の流れをつかんで下さい。
★接着剤、塗料は必ずプラスチック用を使用し換気には十分注意して下さい。
★メッキ部分を接着する時は、必ず接着面のメッキをはがして下さい。

★Study the instructions thoroughly before assembly.
★Remove plating from areas to be cemented.
★Use plastic cement and paints only (available separately).
★Use cement sparingly and ventilate room while constructing.

★Vor Baubeginn die Bauanleitung genau durchlesen.
★An den Klebestellen muß die Chromschicht abgeschabt werden.

★Nur Klebstoff und Farben für Plastik verwenden (separat erhältlich).

★Nicht zuviel Klebstoff verwenden. Der Raum sollte beim Basteln gut gelüftet sein.

★Bien étudier les instructions de montage.

★Enlever le revêtement chromé des parties à encoller.

★Utiliser uniquement une colle et des peintures spéciales pour le polystyrène (disponibles séparément).

★Utiliser aussi peu que possible la colle et aérer la pièce pendant la construction.

★下図の工具を用意して下さい。

★Tools required

★Benötigtes Werkzeug

★Outils nécessaires

接着剤(プラスチック用)

Cement

Kleber

Colle

ニッパー

Side cutter

Zwickzange

Pince coupante

ナイフ

Modeling knife

Modellermesser

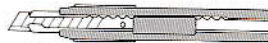
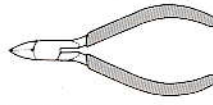
Couteau de modéliste

ピンセット

Tweezers

Pinzette

Précèlles

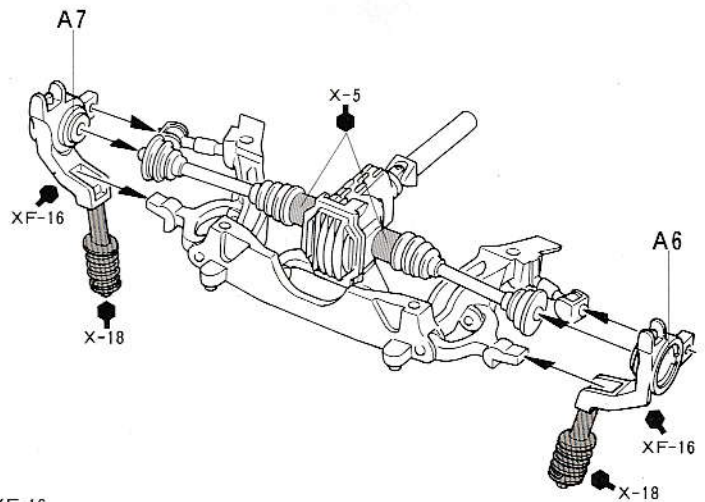
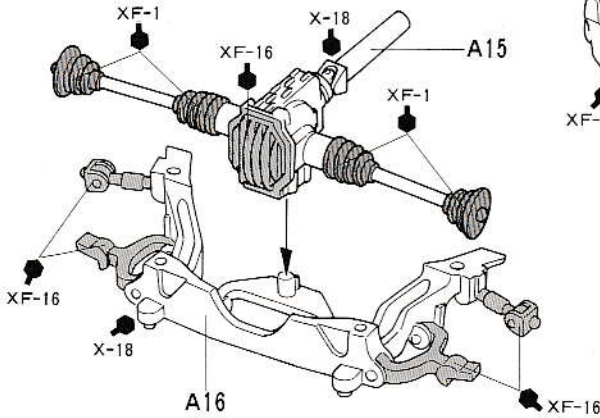


塗装指示のマークです。タミヤカラーのカラーナンバーで指示しました。

X-1	●ブラック / Black / Schwarz / Noir
X-5	●グリーン / Green / Grün / Vert
X-6	●オレンジ / Orange / Orange / Orange
X-7	●レッド / Red / Rot / Rouge
X-8	●レモンイエロー / Lemon yellow / Zitronengelb / Jaune Citron
X-10	●ガンメタル / Gun metal / Metall-grau / Gris acier
X-11	●クロームシルバー / Chrome silver / Chrom-Silber / Aluminium chromé
X-12	●ゴールドリーフ / Gold leaf / Gold glänzend / Doré
X-18	●セミアグロスブラック / Semi gloss black / Seidenglanz schwarz / Noir satiné
X-19	●スモーク / Smoke / Rauchfarben / Fumé
X-26	●クリアーオレンジ / Clear orange / Klar-orange / Orange translucide
X-27	●クリアーレッド / Clear red / Klar-rot / Rouge translucide
XF-1	●フラットブラック / Flat black / Matt schwarz / Noir mat
XF-16	●フラットアルミ / Flat aluminum / Matt Aluminium / Aluminium mat
XF-56	●メタリックグレイ / Metallic grey / Grau-metallic / Gris métallisé
XF-57	●buff / Buff / Lederfarben / Chamois
XF-83	●ジャーマングレイ / German grey / Deutsches Grau / Gris Panzer
TS-8	●イタリアンレッド / Italian red / Italienisches Rot / Rouge Italien
TS-14	●ブラック / Black / Schwarz / Noir
TS-16	●イエロー / Yellow / Gelb / Jaune
TS-17	●アルミシルバー / Gloss aluminum / Alu-Silber / Aluminium brillant

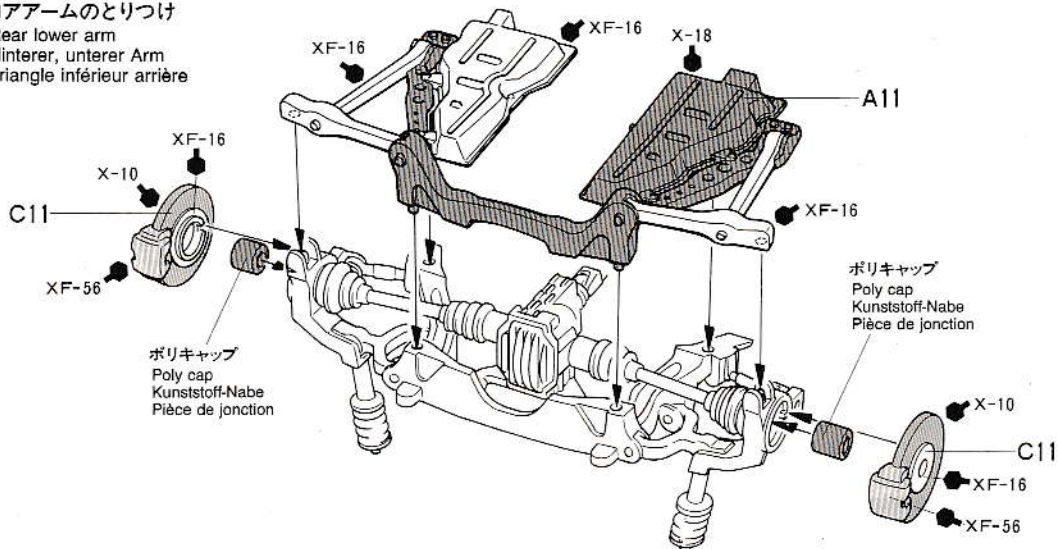
1 リヤサスペンションのくみため

Rear suspension
Radaufhängung hinten
Suspension arrière



2 ロアームのとりつけ

Rear lower arm
Hinterer, unterer Arm
Triangle inférieur arrière



3**マフラーのとりつけ**Muffler
Auspuffrohr
Echappementsリヤサスペンション
Rear suspension
Radaufhängung hinten
Suspension arrière

X-18

B5

X-18

ボディ色
Body color
Karosseriefarbe
Teinte de carrosserie

C3

X-11

XF-16

X-18

X-18

ボディ色
Body color
Karosseriefarbe
Teinte de carrosserieXF-57:1
+XF-16:1

XF-16

4**アップライトのくみため**Upright
Achsschenkel
Fusée

この矢印は接着不要です。

Do not cement.
Nicht kleben.
Ne pas coller.

(L)

X-10

ポリキャップ
Poly cap
Kunststoff-Nabe
Pièce de jonction

XF-16

XF-56

C12

A13

(R)

X-18

C12

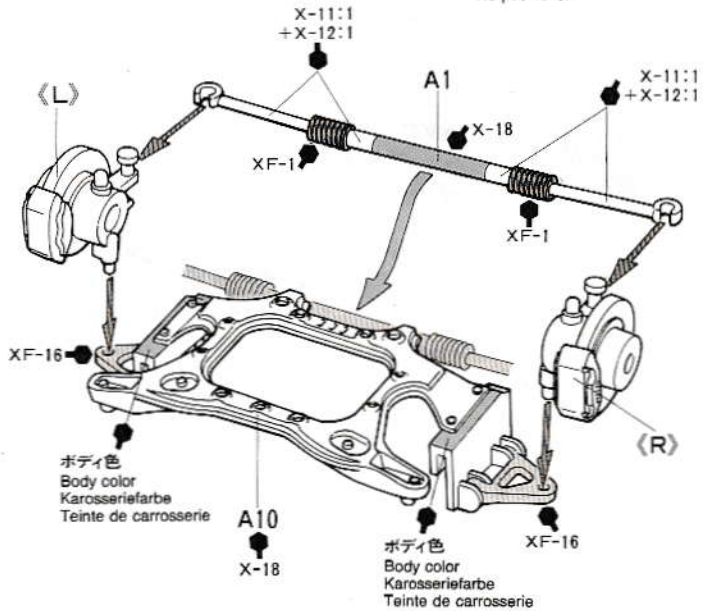
A14

ポリキャップ
Poly cap
Kunststoff-Nabe
Pièce de jonction

XF-56

XF-10

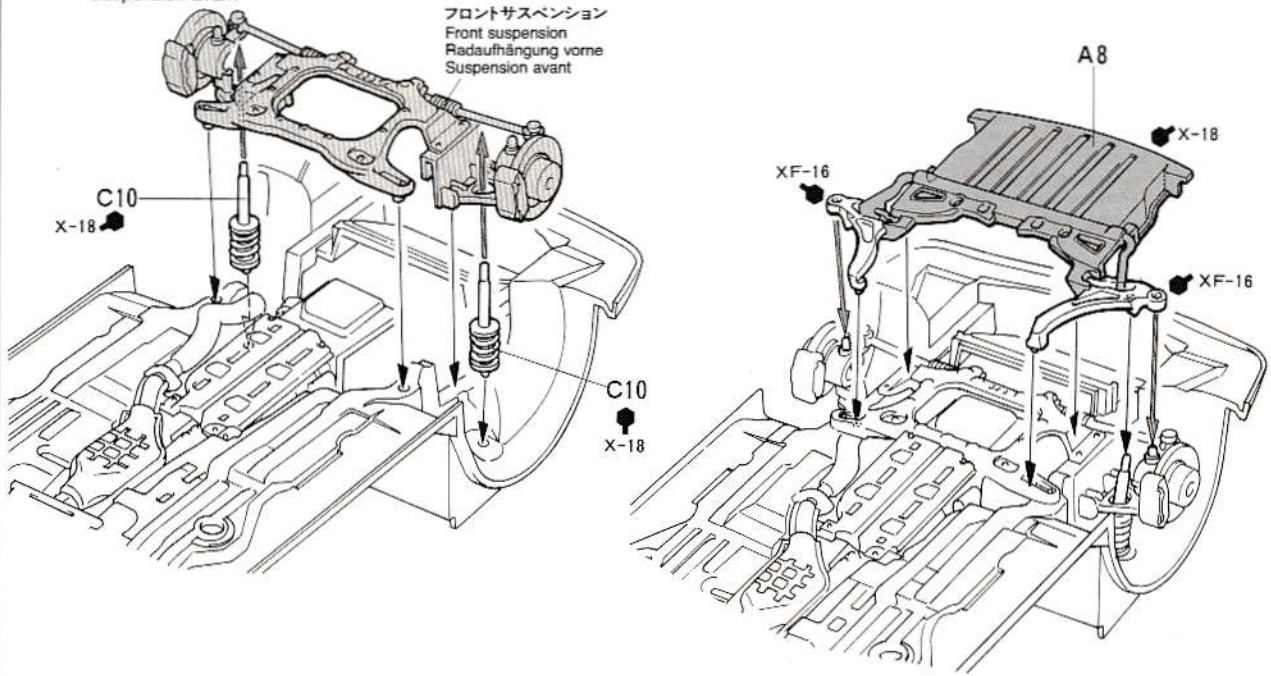
XF-16



5 フロントサスペンションのとりつけ

Front suspension
Radaufhängung vorne
Suspension avant

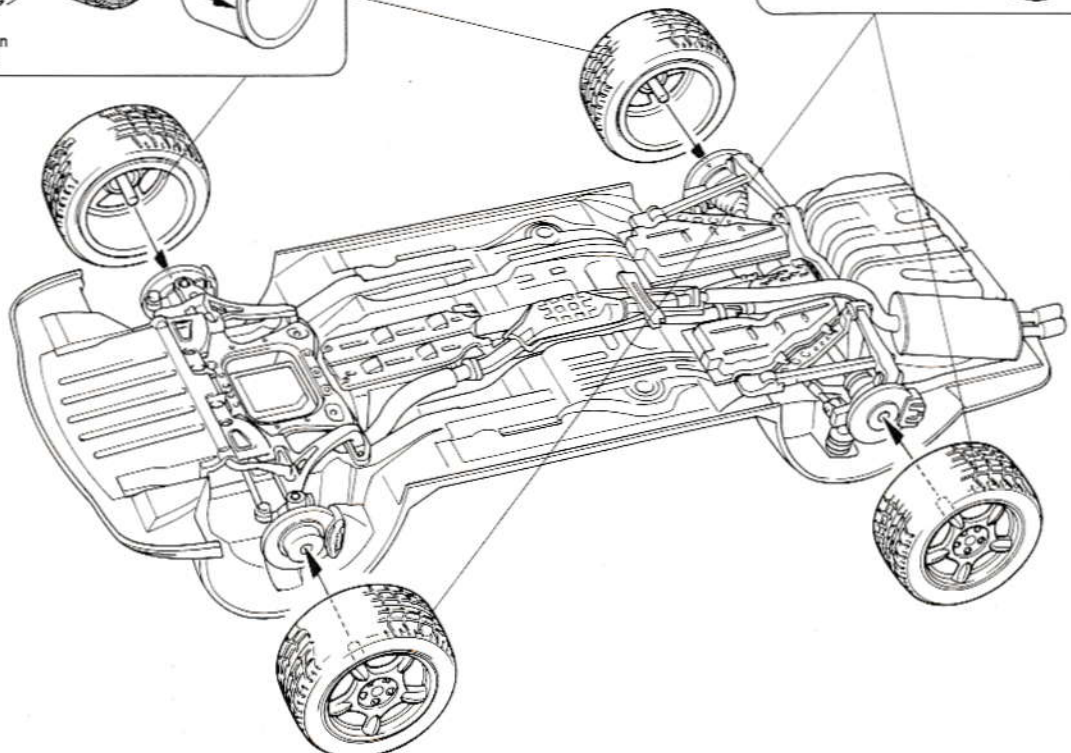
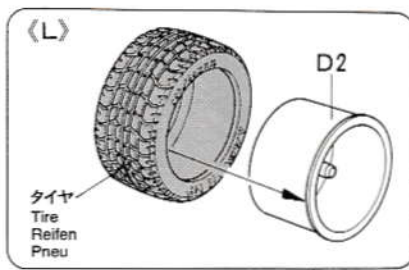
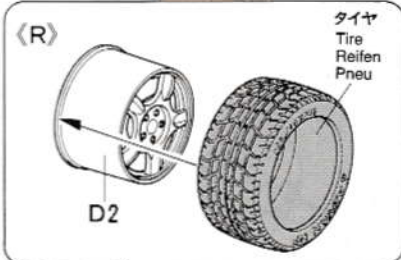
フロントサスペンション
Front suspension
Radaufhängung vorne
Suspension avant



6 タイヤのとりつけ

Attaching wheels
Einbau der Räder
Fixation des roues

- ★ホイールは、タイヤの回転方向によって左右が違います。図をよく見て注意してとりつけて下さい。
- ★Note tire rotation direction.
- ★Auf Pfeilrichtung achten.
- ★Noter le sens du dessin.

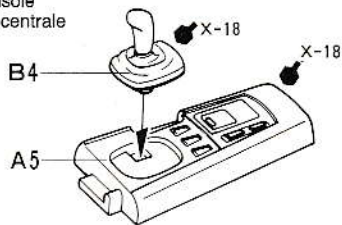


7 内装のくみため

Interior
Innenraum
Intérieur

《センターコンソール》

Center console
Mittelkonsole
Console centrale

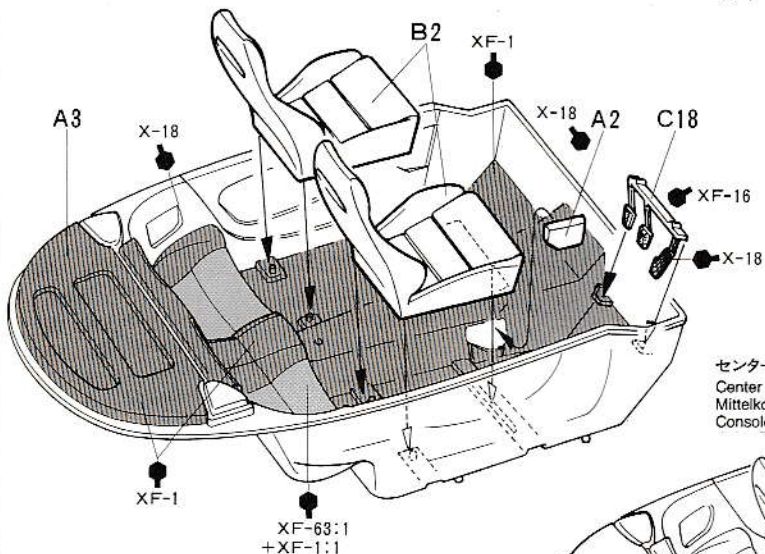
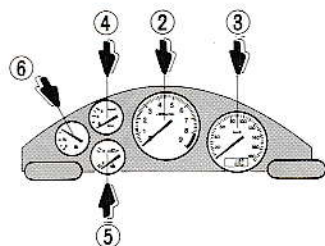
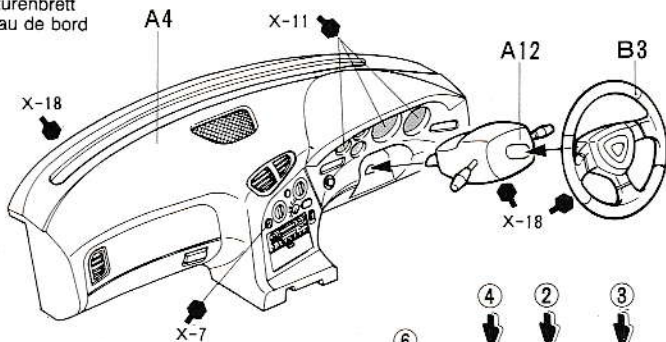


《ダッシュボード》

Dashbord
Armaturenbrett
Tableau de bord



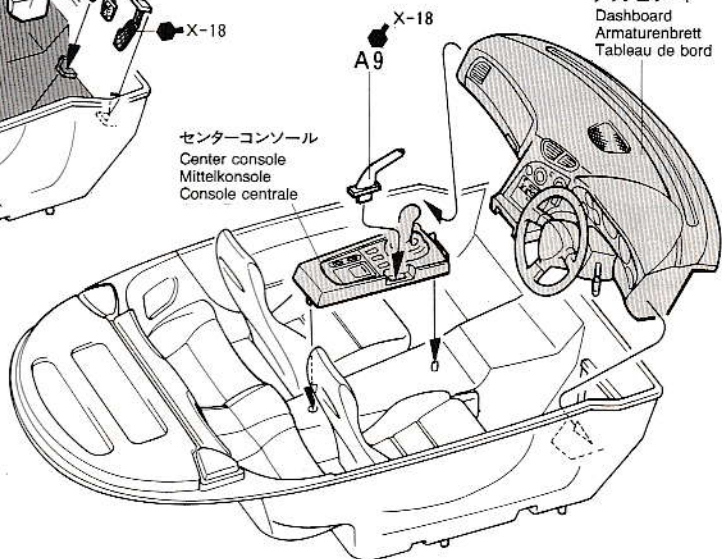
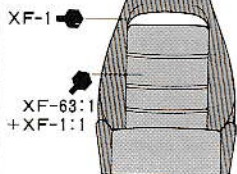
指示の番号のスライドマークをはります。
Number of decal to apply.
Nummer des Abziehbildes, das anzubringen ist.
Numéro de la décalcomanie à utiliser.



センターコンソール
Center console
Mittelkonsole
Console centrale

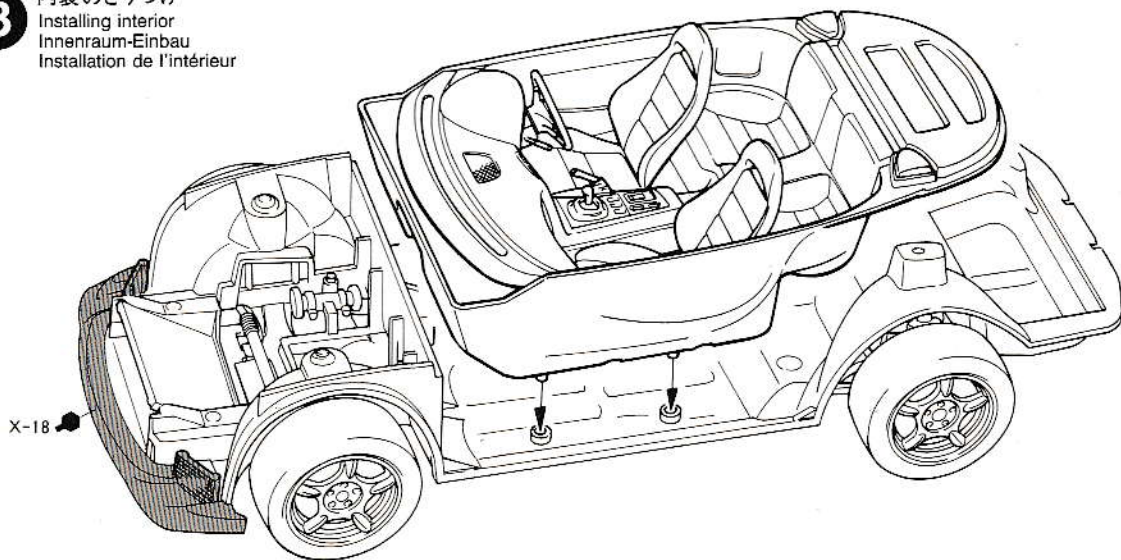
ダッシュボード
Dashboard
Armaturenbrett
Tableau de bord

《B2》



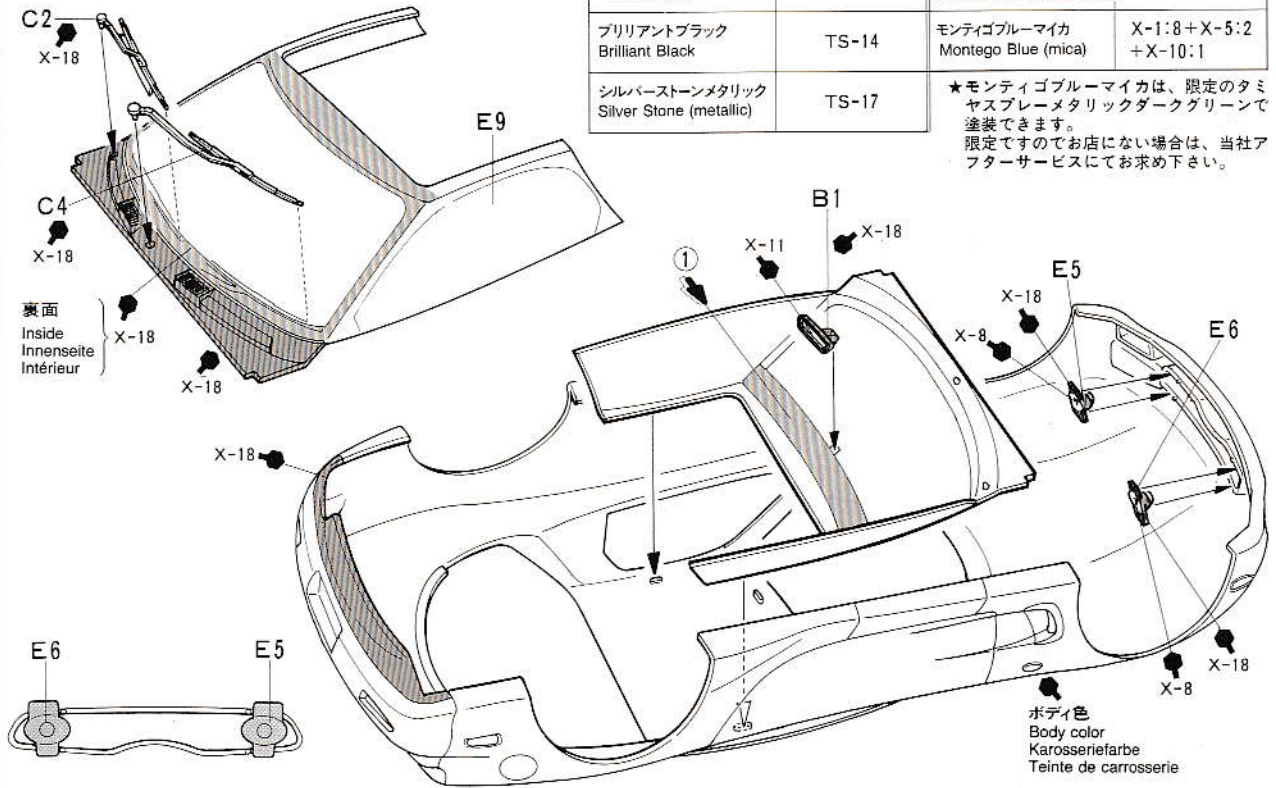
8 内装のとりつけ

Installing interior
Innenraum-Einbau
Installation de l'intérieur



9 ウィンドウのとりつけ

Windshield
Scheibe
Fenêtre



《ボディの塗装について》

アンフィニR X-7には右上図のようなボディ色が5種類用意されています。ノーマルカラーの塗装は下地に白を塗ってから本塗装するときれいに仕上がります。また、メタリックカラーの時は下地にシルバーを塗ってからクリア系の塗料を上から塗装します。この時、下地を十分乾燥させなかったり、塗料を多く塗りすぎると下地の色が溶け出すので注意して下さい。マイカカラーはタミヤカラーで表現できないためノーマルカラーで指示してあります。

HOW TO REPRODUCE METALLIC COLORS

To reproduce a metallic body color on your model, first apply a coat of gloss metallic silver. When this has completely dried, overspray with a transparent-colored paint. This method of finish painting will provide a deep, multilayered, high gloss result.

★Caution: Never apply lacquer over acrylic and/or enamel paints.

REPRODUKTION VON METALLIC-FARBEN

Zur Reproduktion einer Metallic-Karosserie auf Ihrem Modell, zuerst eine Schicht glänzendes Metallic-Silber auftragen. Wenn diese Schicht völlig trocken ist, eine durchsichtige Farbe darübersprühen. Diese Bemalungsmethode resultiert in einem tiefen, vielschichtig, glänzenden Finish.

★Vorsicht: Niemals Lackfarbe für Acryl- und/oder Enamel-Farben verwenden.

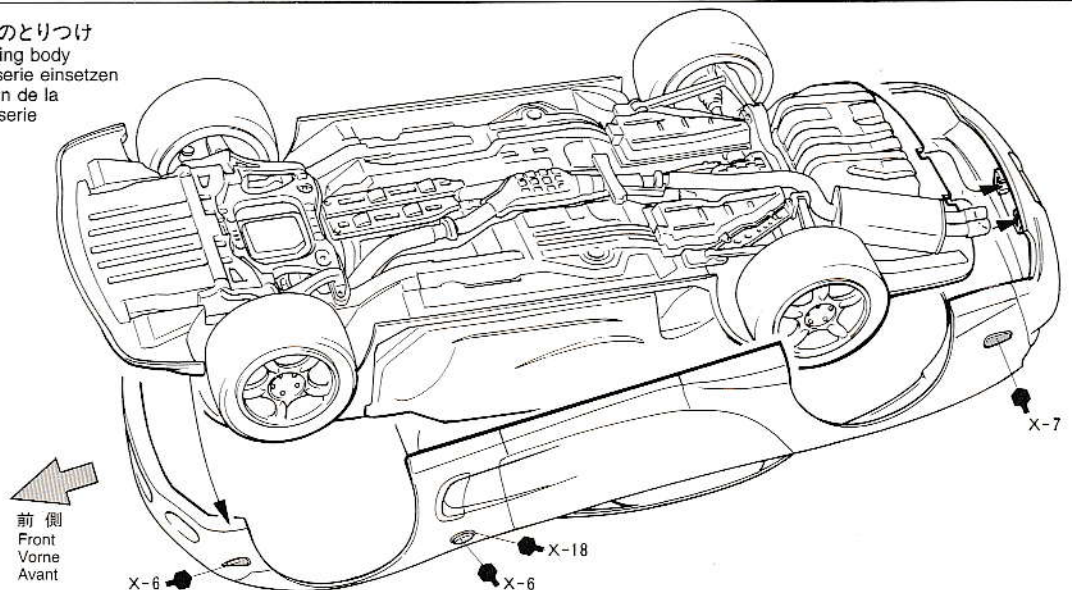
COMMENT REPRODUIRE LES TEINTES METALLISEES

Pour reproduire une carrosserie métallisée sur votre maquette, appliquer en premier lieu une couche d'argent brillant. Après séchage complet, vaporiser par-dessus une peinture translucide colorée. Cette méthode vous permettra d'obtenir un fini multi-couches profond et très brillant.

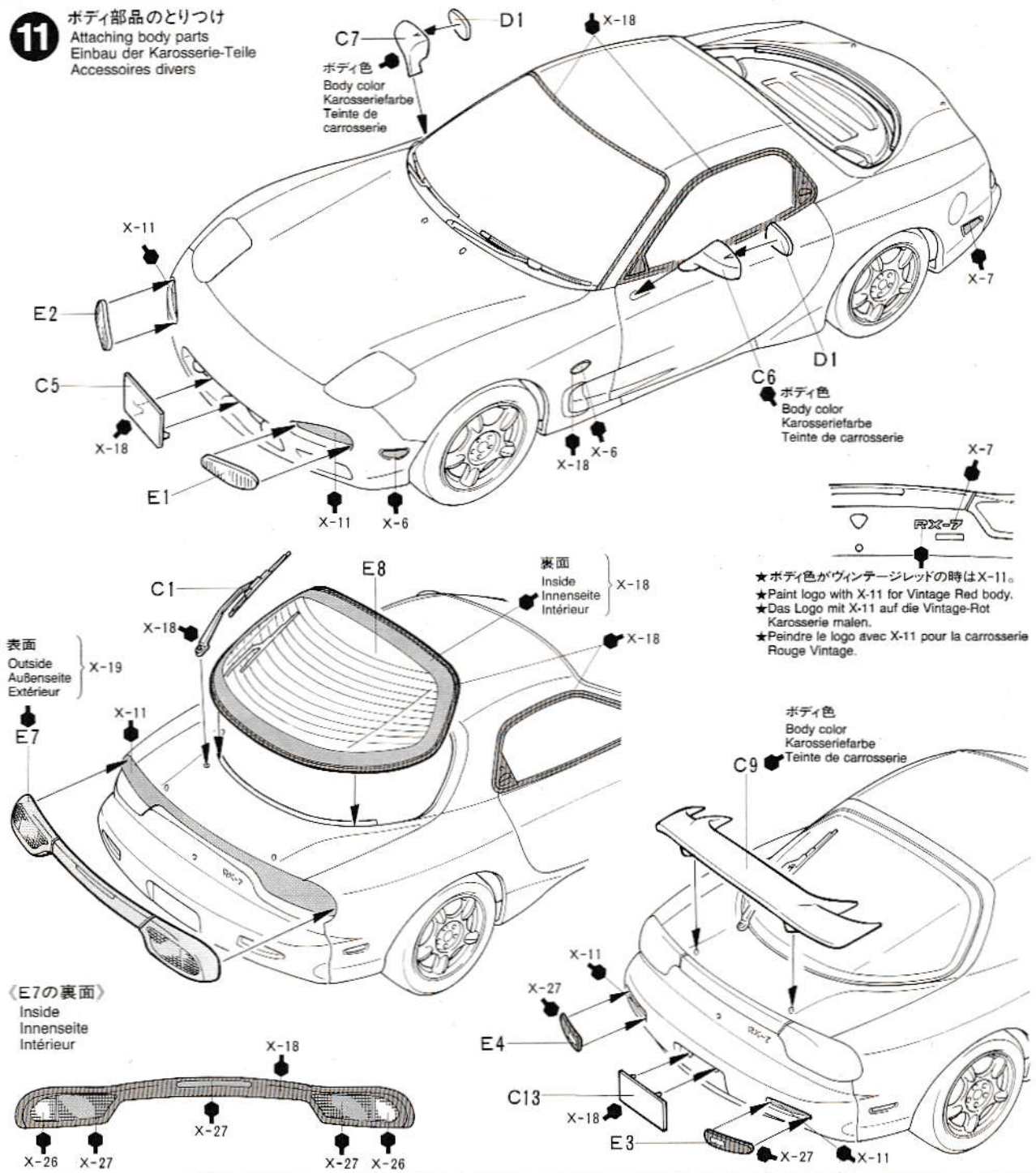
★Attention: Ne jamais appliquer du vernis sur des peintures acryliques et/ou émail.

10 ボディのとりつけ

Attaching body
Karosserie einsetzen
Fixation de la
carrosserie



11 ボディ部品のとりつけ
Attaching body parts
Einbau der Karosserie-Teile
Accessoires divers



APPLYING DECALS

《スライドマークのはり方》

- ① はりたいマークをハサミで切りぬきます。
- ② マークをぬるま湯に10秒ほどひたしてからタオル等の上におきます。
- ③ 台紙のはしを手でもち、貼る所にマークをスライドさせてモデルに移して下さい。
- ④ 指に少し水をつけてマークをぬらしながら、正しい位置にずらしします。
- ⑤ やわらかい布でマーク内側の気泡をおし出ししながら、おしつけるようにして水分をとります。

DECAL APPLICATION

1. Cut off decal from sheet.
2. Dip the decal in tepid water for about 10 sec. and place on a clean cloth.
3. Hold the backing sheet edge and slide decal onto the model.
4. Move decal into position by wetting decal with finger.
5. Press decal gently down with a soft cloth until excess water and air bubbles are gone.

ANBRINGUNG DES ABZIEHBILDES

1. Abziehbild vom Blatt ausschneiden.
2. Das Abziehbild ungefähr 10 Sek. in lauwarmes Wasser tauchen, dann auf sauberen Stoff legen.
3. Die Kante der Unterlage halten und das Abziehbild auf das Modell schieben.

4. Das Abziehbild an die richtige Stelle schieben und dabei mit dem Finger das Abziehbild naßmachen.
5. Das Abziehbild mit weichem Stoff ganz andrücken, bis kein überflüssiges Wasser und keine Luftblasen mehr vorhanden sind.

APPLICATION DES DÉCALCOMANIES

1. Découpez la décalcomanie de sa feuille.
2. Plongez la décalcomanie dans de l'eau tiède pendant 10 secondes environ et posez sur un linge propre.
3. Retenez la feuille de protection par le côté et glissez la décalcomanie sur le modèle réduit.
4. Placez la décalcomanie à l'endroit voulu en la mouillant avec un de vos doigts.
5. Pressez doucement la décalcomanie avec un tissu doux jusqu'à ce que l'eau en excès et les bulles aient disparu.

PAINTING

《アンフィニRX-7の塗装について》

世界で唯一のロータリーエンジン搭載のピュアスポーツカー、アンフィニRX-7。中でも走りのイメージを強調したタイプRには、ビンテージレッド、ブリリアントブラックの2色のソリッドカラー、シルバーストーンメタリック、そしてモンテゴブルーマイカ、コンペティションイエローマイカの2種類のマイカカラーの合計5色のボディカラーが用意されています。また内装色はスポーツカーにふさわしく、どのボディ色の場合もブラックのモノトーンとなっています。細部の塗装については説明図中に示しました。シャーシ下面や室内などの細部にわたる塗り分けが、モデルをいっそう引き立ててくれることでしょう。

PAINTING THE ěfini RX-7

The domestic Japanese version ěfini RX-7 Type-R is offered in 5 body colors: Vintage Red, Brilliant Black, Silver Stone (metallic), Montego Blue (mica), and Competition Yellow (mica). Only the black interior is available for the Type-R. Detail painting is called out during construction and should be done at that time.

BEMALUNG DES ěfini RX-7

Die japanische Version des ěfini RX-7 Typ-R wird in 5 Karosseriefarben angeboten: Vintage Rot, Brilliant-Schwarz, Silber-Stone (Metallik), Montego Blau (Mica) und Competition Gelb (Mica). Nur der schwarze Innenraum ist für den Typ-R erhältlich. Die Einzelteilbemalung sollte während des Zusammenbaus erfolgen.

DECORATION DE L'ěfini RX-7

La version commercialisée au Japon de l'ěfini RX-7 type R est proposée en 5 teintes de carrosserie: Rouge Vintage, Noir Brillant, Silver Stone métallisé, Bleu Montego (mica) et Jaune Compétition (mica). Seul l'intérieur noir est réservé à la version type R. La peinture des détails doit s'effectuer lors du montage.

BUILD A COLLECTION OF TAMIYA PRECISION CARS

AXIA SKYLINE GT-R Gr.A



HONDA NSX



MITSUBISHI GTO TWIN TURBO



FERRARI MYTHOS



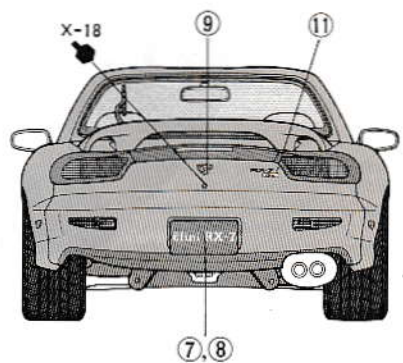
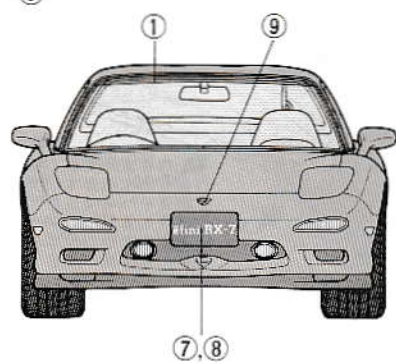
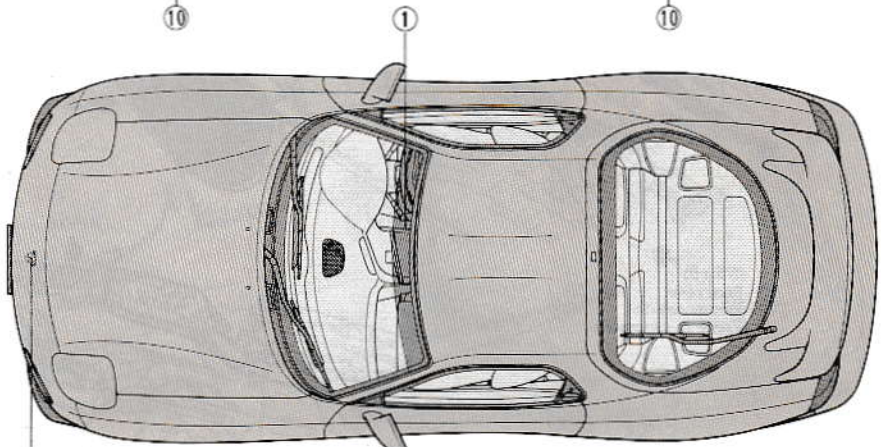
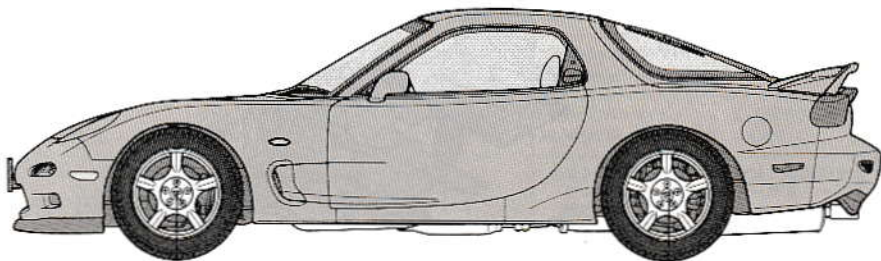
★部品請求には右のカードが必要です。部品請求をなさる方はあなたの住所、氏名、郵便番号（できれば電話番号）を1字ずつはっきりとお書き下さい。

●振替料金が安く便利な郵便振替もご利用下さい。郵便振替をご利用の際は右記のカードは必要ありません。郵便振替用紙に下記の事項をお書きいただき窓口に料金をそえてお出し下さい。

《郵便振替のご利用方法》郵便局の払込用紙の通信欄に、ITEM番号、スケール、製品名、部品名、数量を必ずご記入下さい。払込住所欄には電話番号もお書きいただき、口座番号・名古屋1-1118、加入者名・株田宮模型でお込み下さい。

右記の価格は予告なく変更となる場合がありますので御了承下さい。

MARKINGS



AFTER MARKET SERVICE CARD

When purchasing Tamiya replacement parts, please take or send this form to your local Tamiya dealer so that the parts required can be correctly identified and supplied. Please note that specifications, availability and price are subject to change without notice.

Parts code

- 9332111Body
- 0602093A parts
- 0602094B parts
- 0002620C parts
- 0002621D parts
- 9002389E parts
- 9402221Tire bag

Parts code

- 1402179Decal
- 1052157Instructions

ITEM 24110

ěfini RX-7



1/24 アンフィニRX-7

部品を紛失したり、破損なされた方は、このカードの必要部品を丸てかごみ代金を現金書留又は定額為替で田宮模型アフターサービス係までお申し込み下さい。

- A 部品.....400円
- B 部品.....400円
- C 部品.....300円
- D 部品.....250円
- E 部品.....350円
- ボディ.....400円
- タイヤ袋.....250円
- マーク.....100円
- 説明図.....200円

For Japanese use only!

住所

電話 () -

氏名

0692

ITEM 24110



静岡市葵区原3-7 丁422