

MILITARY MINIATURES SERIES

IRAQI T-55 AL FAW/ENIGMA. SOVIET MADE BASE.

37095



GENERAL INSTRUCTION

HIGHLY DETAILED PLASTIC MODEL KIT

PHOTO-ETCHED PARTS INCLUDED

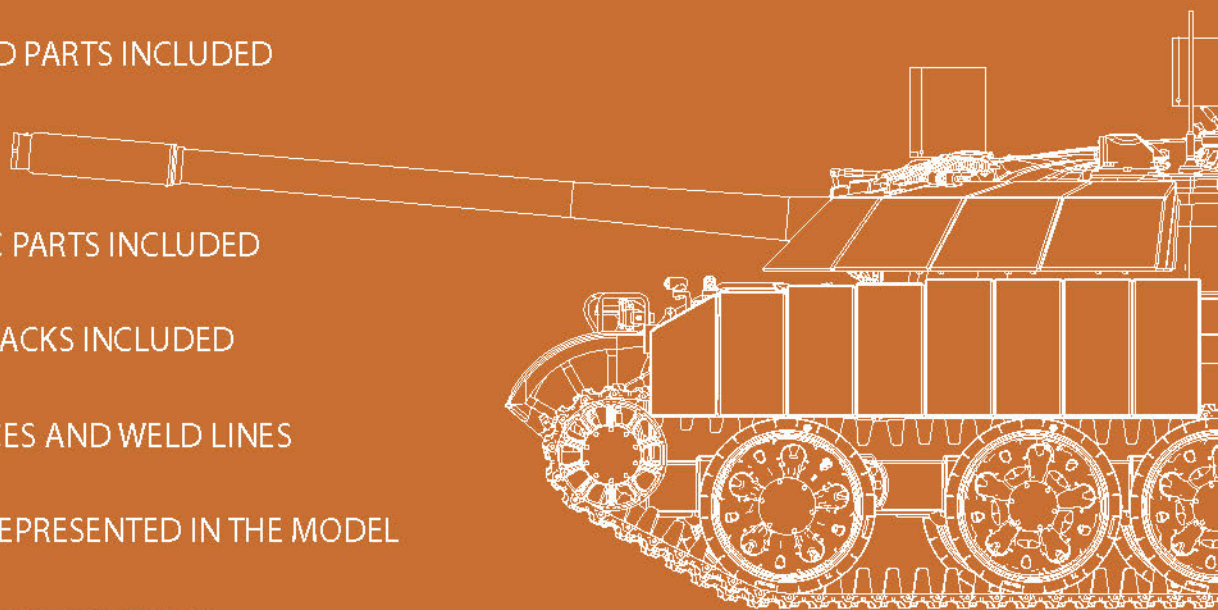
CLEAR PLASTIC PARTS INCLUDED

INDIVIDUAL TRACKS INCLUDED

METAL SURFACES AND WELD LINES

ACCURATELY REPRESENTED IN THE MODEL

COLOR SHEET FOR 2 OPTIONS



SCALE
1:35

MiniArt

UWAGA

Przy stosowaniu kleju i farby wszystkie prace należy wykonywać w przewietrzonym miejscu z dala od źródła ognia. Oddziel części od wlewków nożem lub innym ciętciem narzędziem. Oczyszcz lampę błyskową i wytnij punkty pilnikiem igłowym i papier ścierny. Złóż modele zgodnie z schemat montażu. Dla ułatwienia montażu każda część jest oznaczona numerem. Po złożeniu zestawu mogą pozostać niewykorzystane części.

CAUTION

When you use glue or paint, do not use near open flame, and use in well ventilated room. When you take parts off from the runner frame, use modeling scissors or cutter. See the bottom of this column for the meaning of symbols. Extra details can remain after assembling of the kit.

УВАГА

При використанні клею та фарб всі роботи проводити подалі від джерел вогню у приміщенні, що добре провітрюється. Деталі відокремлювати від лінійних носіїв або іншими різними інструментами. Зачистити облой і місця з'язу за допомогою наждапа та накрічного паперу. Будівництво моделі виконувати згідно зі схемою. Для зручності побудови кожна деталь позначена номером. Після складання можуть залишитися невикористані деталі.

ATTENZIONE

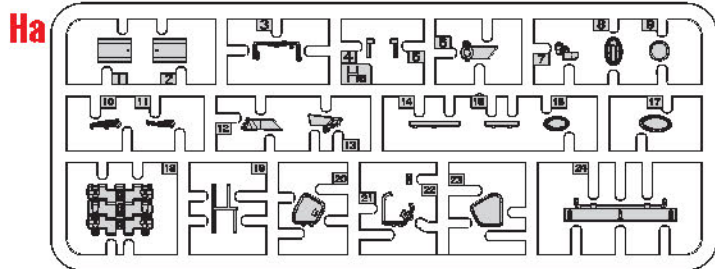
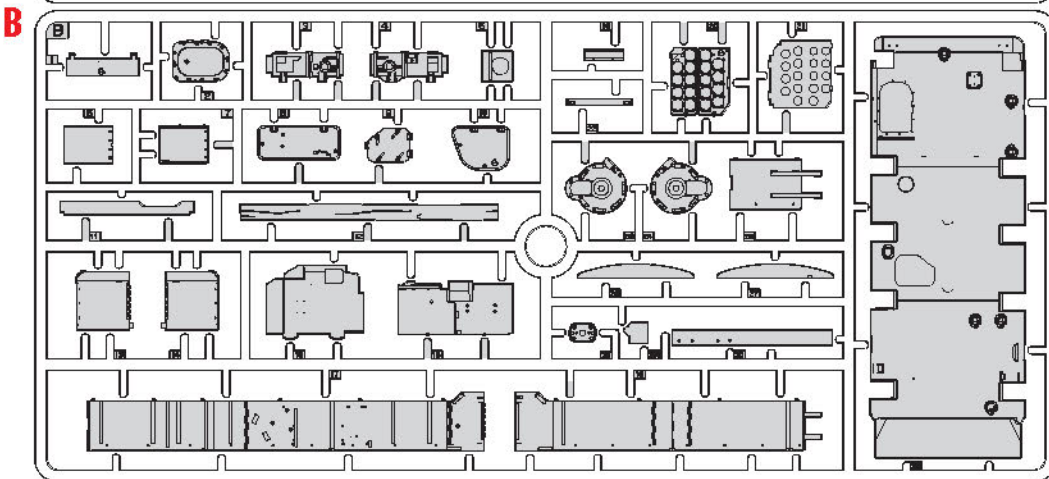
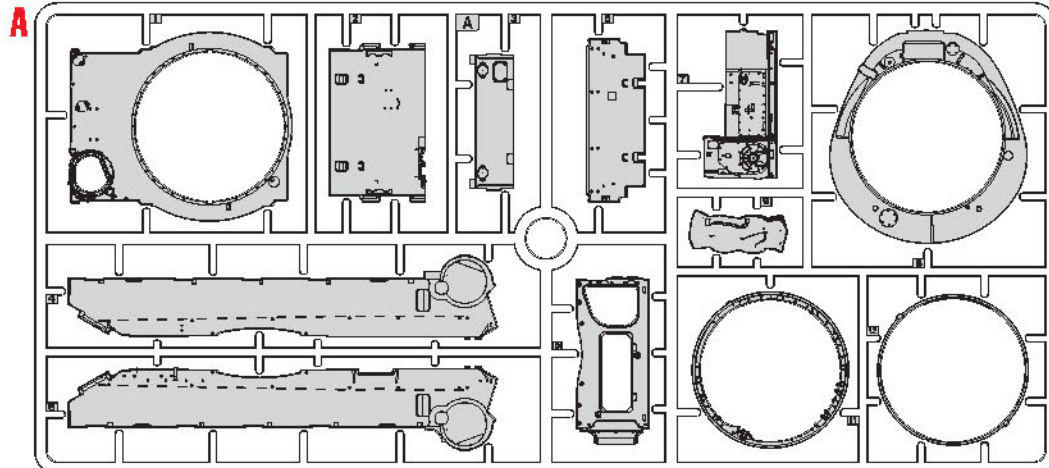
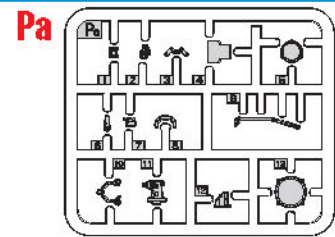
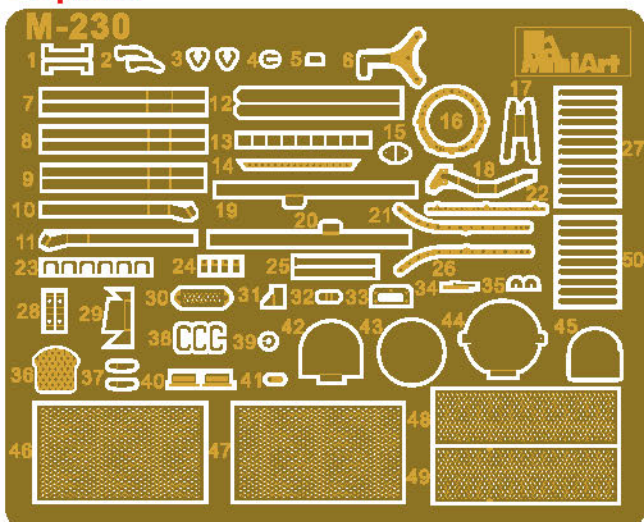
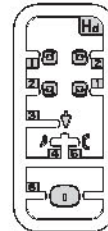
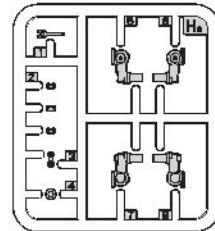
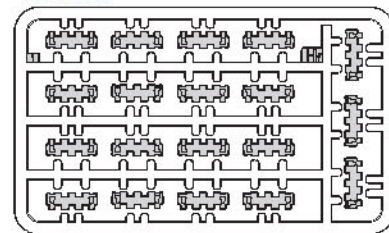
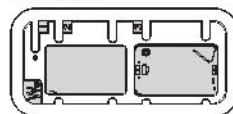
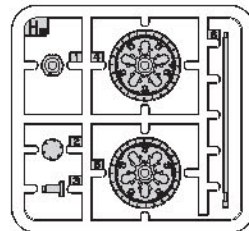
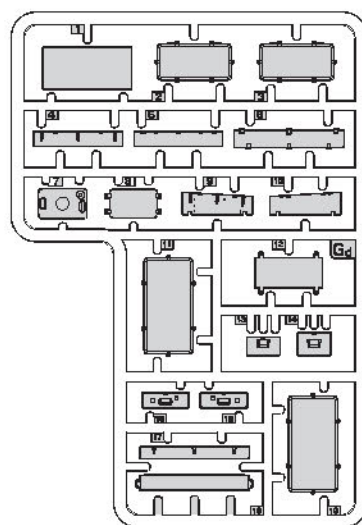
Non usare colla e vernice vicino a fiamme esposte, e aprire le finestre di tanto in tanto per cambiare l'aria. Quando si staccano parti dal carrello, usare forbici da modellismo e eliminare la plastica in eccesso con un coltello o una lima. Vedere in fondo a questa colonna per il signifi. Dopo l'assemblaggio possono rimanere parti inutilizzate.

ATTENTION

Ne pas utiliser de colle ou de peinture a proximite d'une flamme nue, et aérer la pièce de temps en temps. Pour retirer les pièces hors du cadre, utiliser des ciseaux spaciaux pour maquette le plastique en excès avec un cutter ou une lime. Voir la fin de cette colonne pour la signification des symboles. Après l'assemblage peut rester des pièces inutilisées.

ZUR BEACHTUNG

Kleber und Farbe nicht nahe von offenem Feuer verwenden und das Fenster von Zeit zu Zeit zur Belüftung öffnen. Zum Abschneiden der Teile vom Verbundstück eine Modellerschere verwenden und die überstehenden Plastikteile mit einem Messer oder einer Feile beseitigen. Die Bedeutung der Symbole finden Sie unten in dieser Spalte. Nach dem Zusammenbau des Modells können einzelne Teile übrig bleiben.

PARTS**PE parts****Hd x4****Ho x4****Hf x10****We x2****Hm x8****Gd****COLOR CHART**

No	Color	Vallejo	Mr. Color	AK RC	Mission Models	AMMO MIG	Tamiya	Color name
01		71.106	C-039	RC-076	MMP-086	A.MIG-0222	XF-69	Sand
02		71.014	C-136	RC-076	MMP-029	A.MIG-0083	XF-62	Protective Green
03		71.261	C-137	RC-022	MMP-040	A.MIG-0033	XF-86	Tire Black
04		71.073	C-078	RC-016	MMM-001	A.MIG-0046	XF-84	Gun Metal
05		71.041	C-310	RC-036	MMP-033	A.MIG-0076	XF-10	Brown
06		71.067	C-038	RC-001	MMP-047	A.MIG-0046	XF-01	Black
07		71.027	C-043	RC-030	MMP-076	A.MIG-0037	XF-79	Wood



POWTOZC DWA PIAZY
MAVE 2PIEC
2 TEILE FERTIGEN
EFFECTUER 2 PIECES
FARE DUE PEZZI
TEE 2 KPL.
DWA 2 BIT
КЛИНЦЫ ПАРА



NE UVAHAJ KLEJU
DO NOT CEMENT
NICHT KLEBEN
NE PAS COLLER
NON INCOLLARE
SUUNNA
LIMMAEJ
НЕ КЛЕИТИ



OPCIE
OPTIONAL
NACH BELEBEN
FACULTATIF
FACOLTATIVO
VALINNANVARAINEN
VALIBAR
ВАРИАНТИ



ZROBIC DEZURE
OPEN HOLE
OFFNEN
FAIRE UN TROU
FORO APERTO
AVAN REIKIA
OPPNÄHALET
ЗРОБИТИ ОТВЕР



COCAC
REMOVE
ENTFERNEN
RETIKER
SEPARARE
POISTA
AVLÄGSNA
ВІЗПРАТИ



ZARZYC SZCZESZY
ANNEAL THE PART
GLÜDNINGSDIE
PARTIE DE REDUIT
PARTE REDUCIDA
PARTE REDUCIDA
HEIKUTTA OSA
ВІДПАЛТИ ДЕТАЛІ



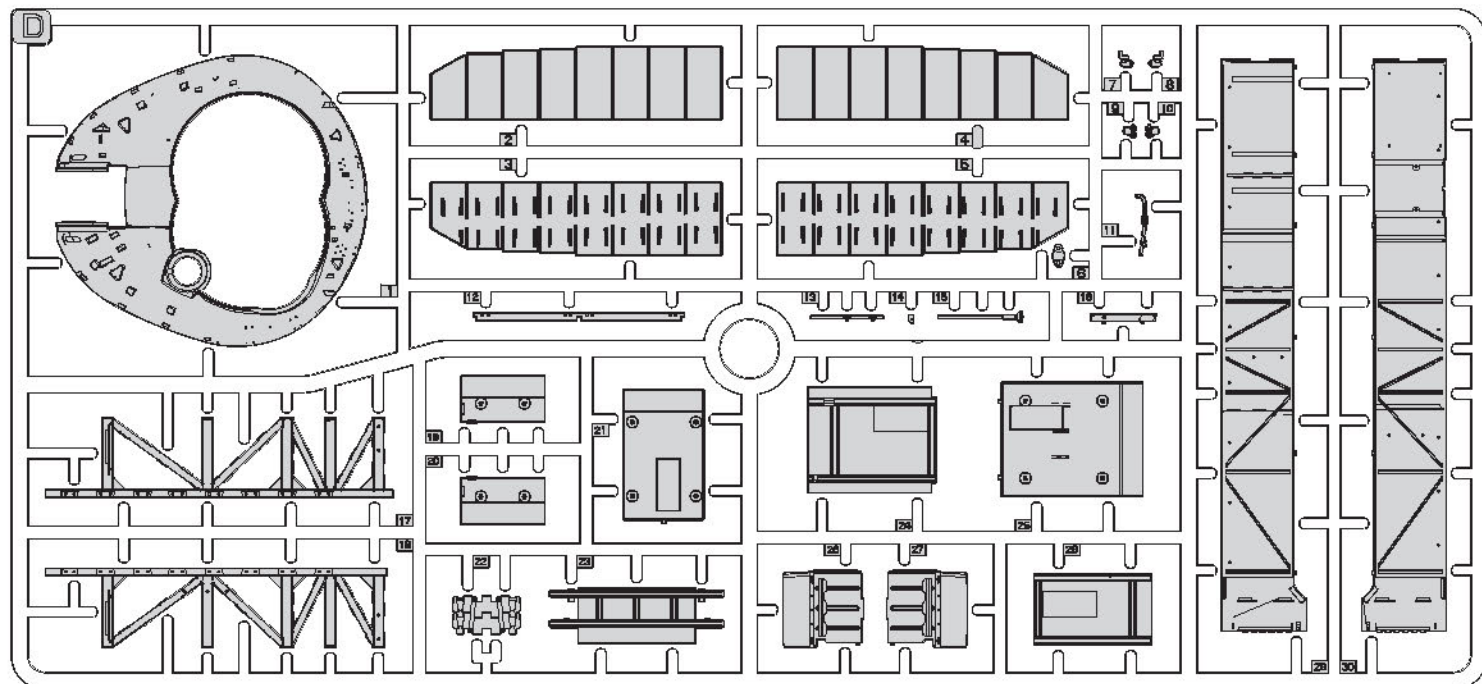
ZDRMAC
BEND
BITTE BIEGEN
PLIER S'IL VOUS PLAÎT
PIEGARE
TAIJA
BOCKA
ВІП'ЯТИ



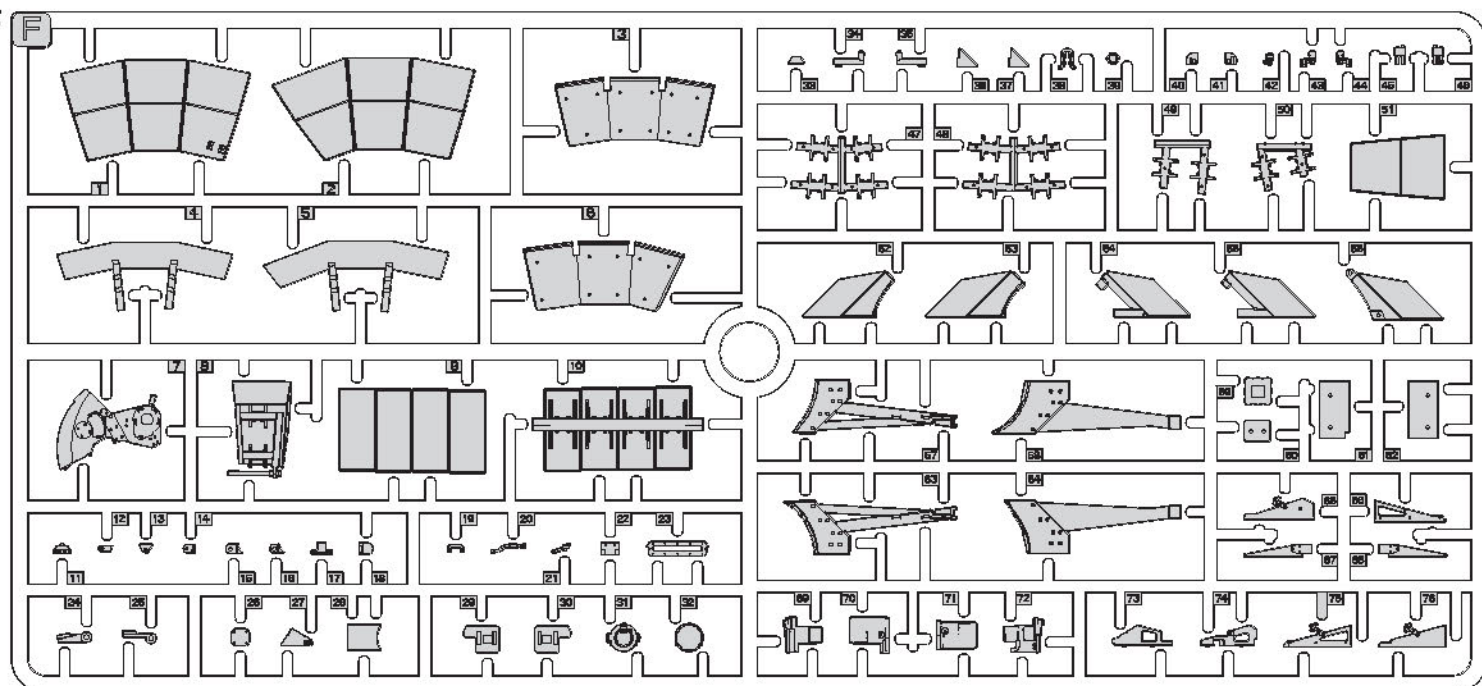
ZRAB TO SAM
SCRATCH-BUILD
AM MEISTEN ZU MACHEN
FAIRE LE PLUS
RENDITI
TEE ITSE
GÖR DIG SJÄLV
ЗРОБИТИ САМОМУ

PARTS

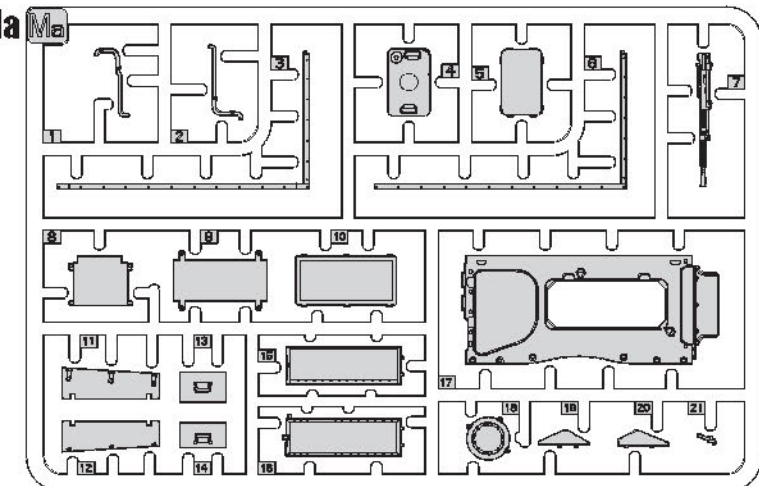
D



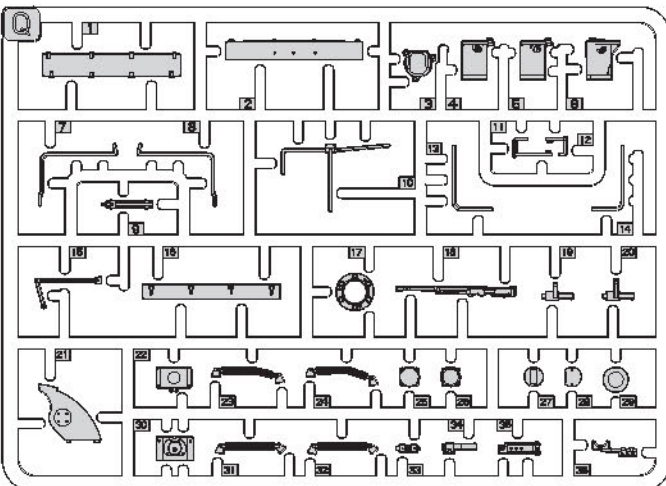
F



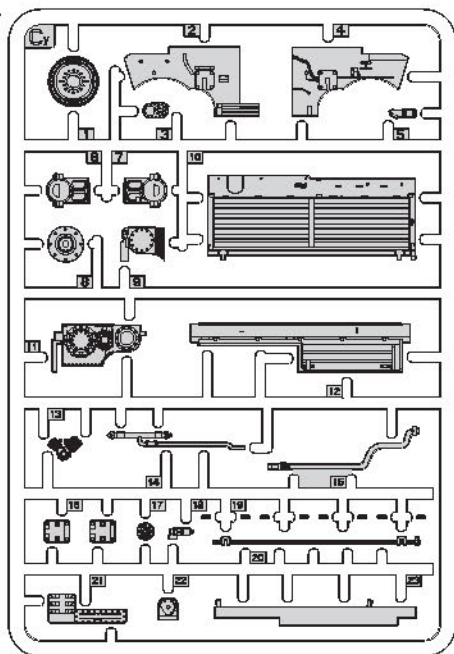
Ma



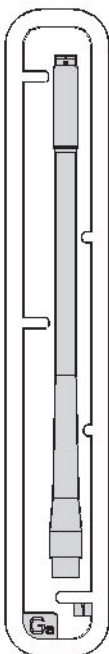
Q



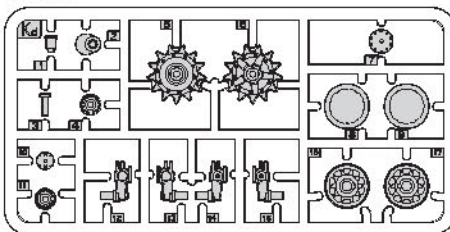
Cy



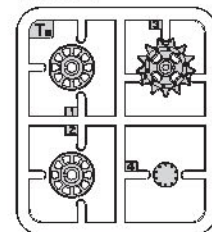
Ga



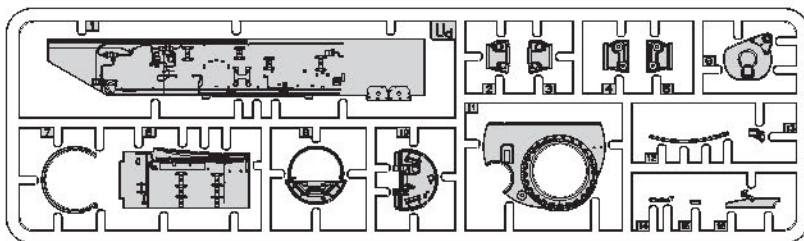
Kd x2



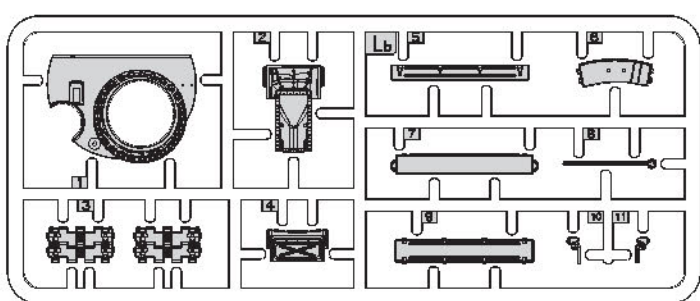
Ta x2



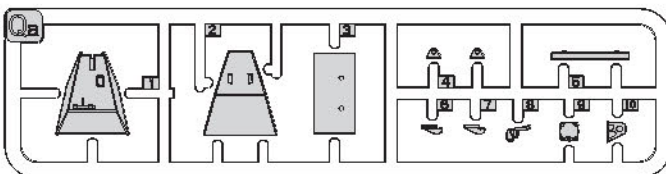
Ud



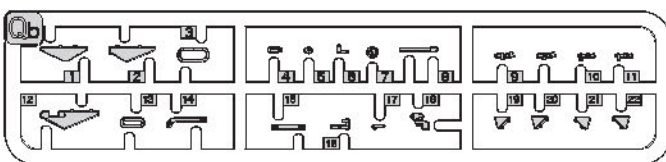
Lb



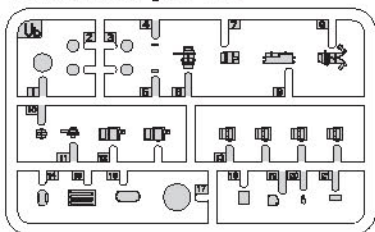
Qa x2



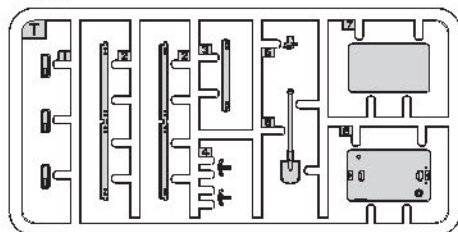
Qb



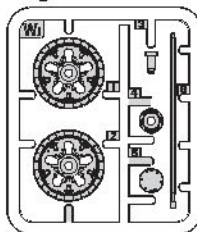
Ub (Clear parts)



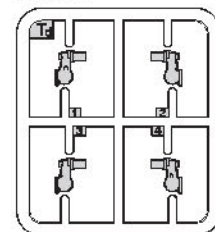
T x2



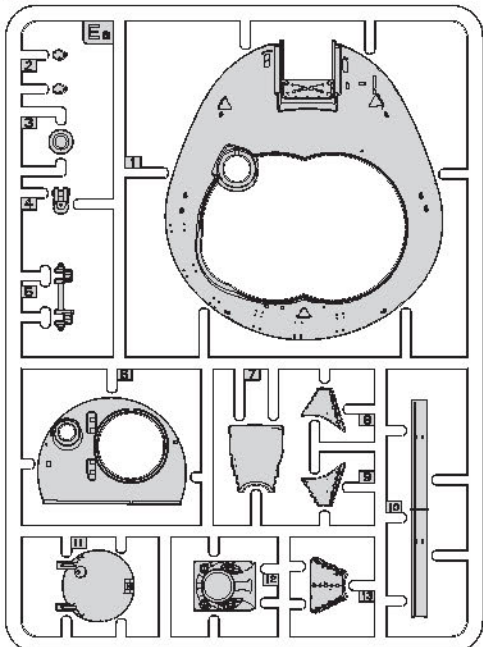
Wj x2



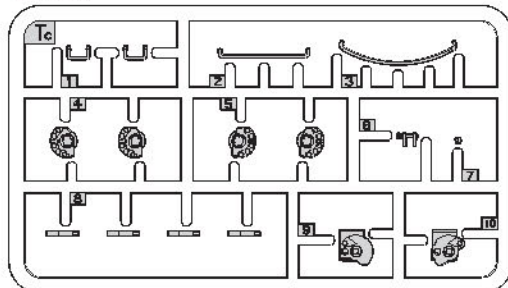
Td x3



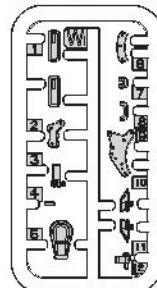
Ea



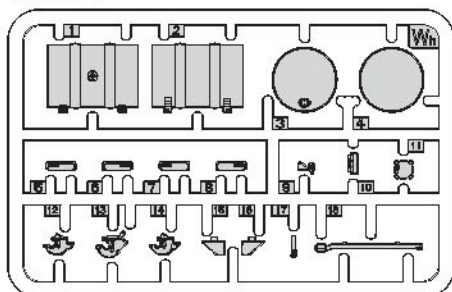
Tc x3



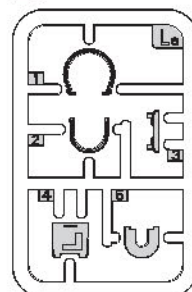
Wi x4



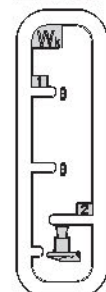
Wh x2

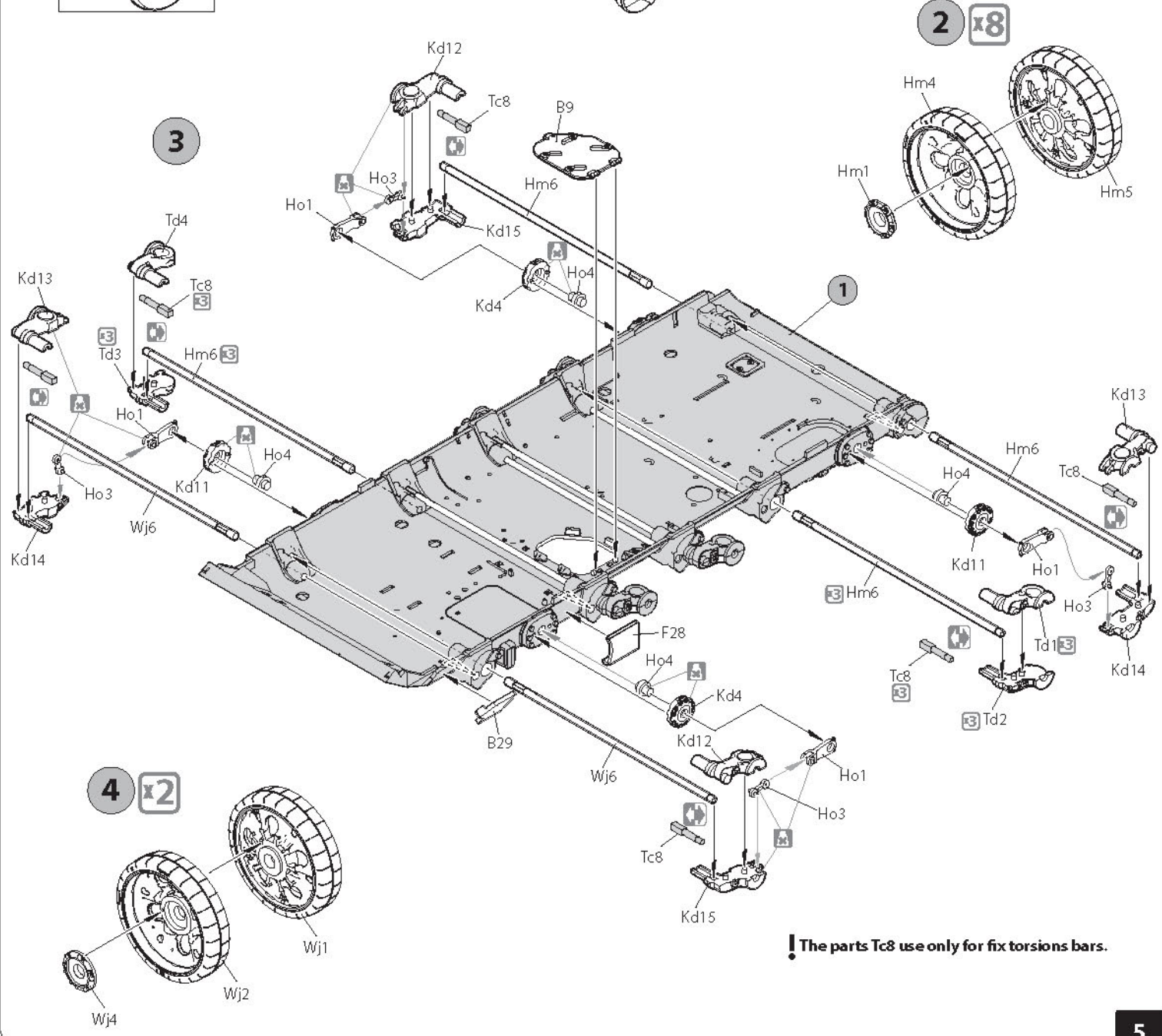
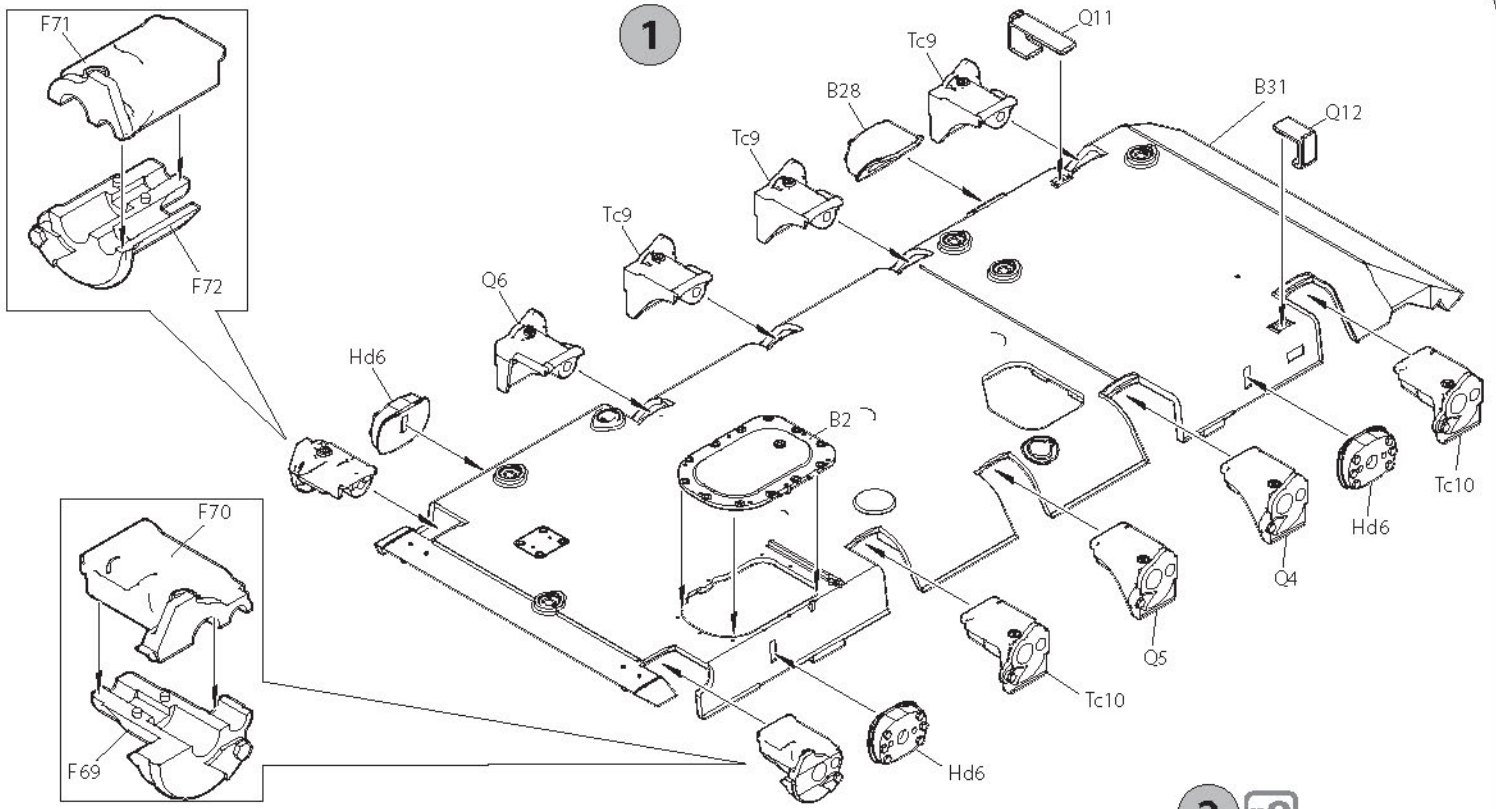


La

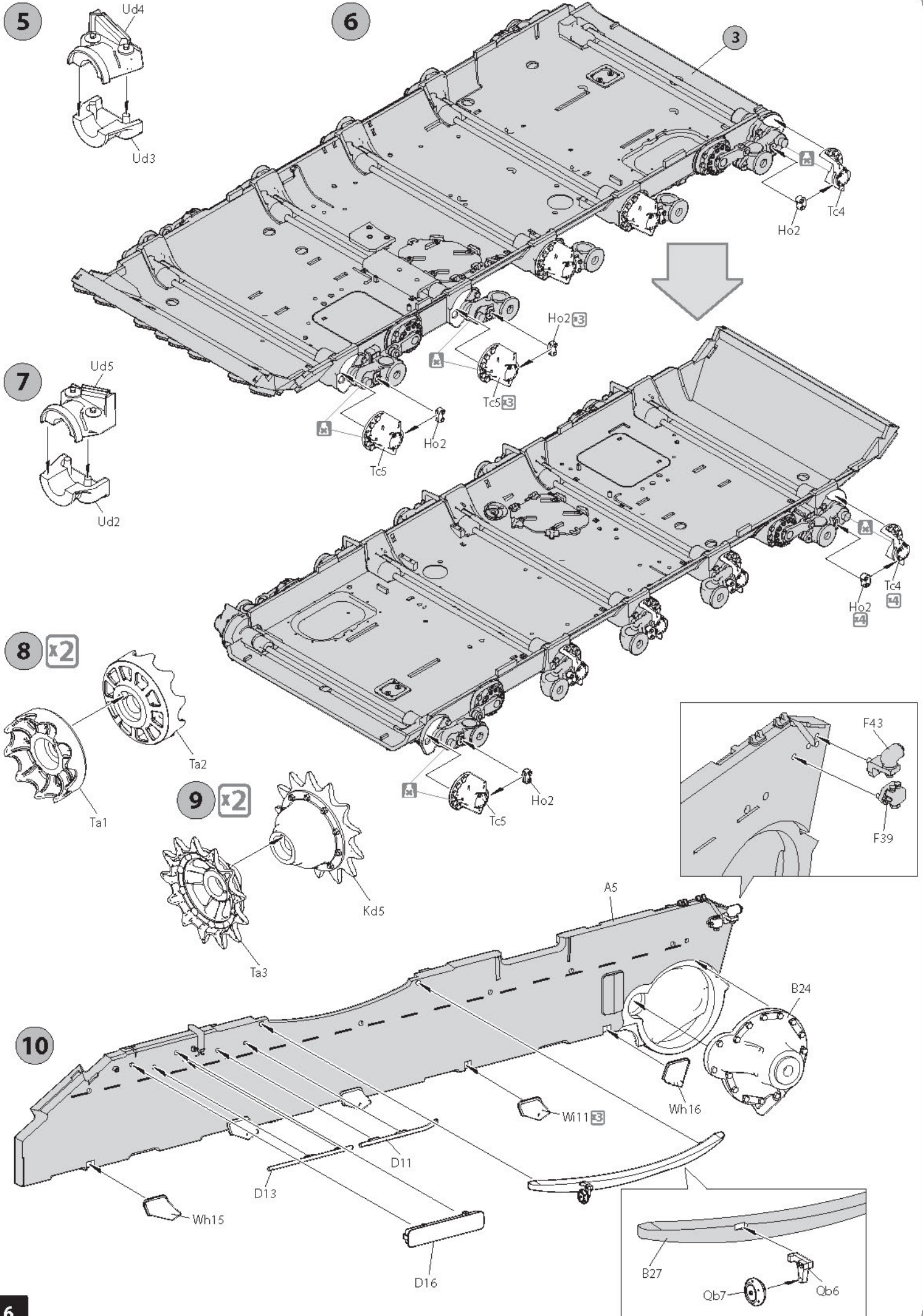


Wk x2

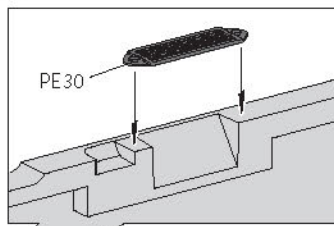
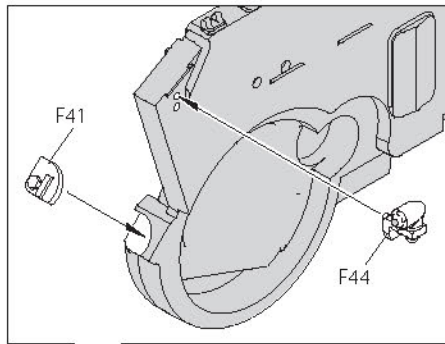
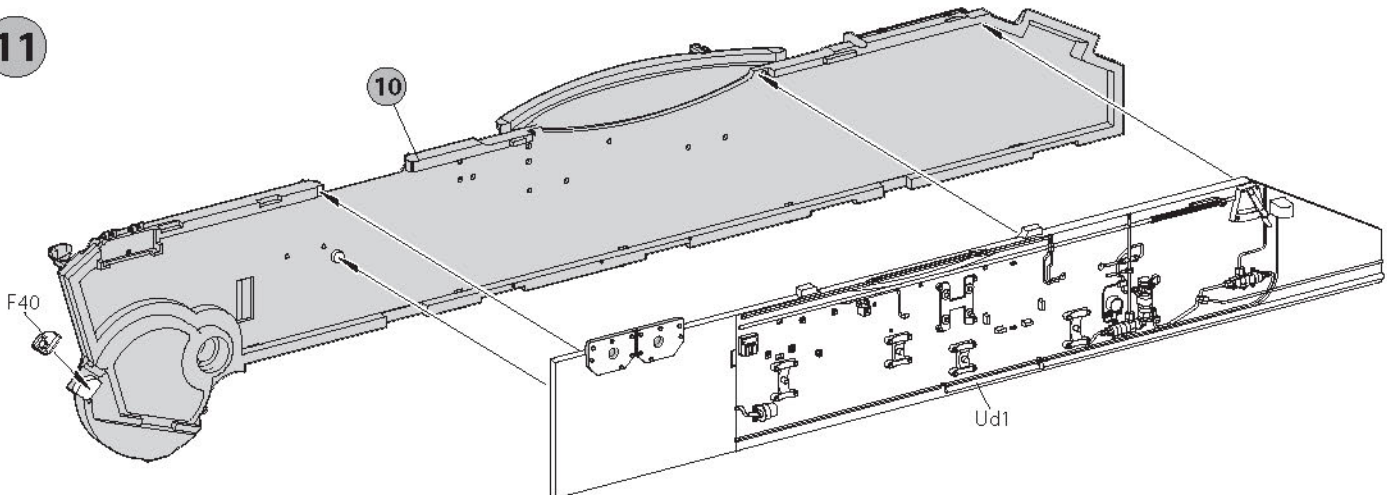




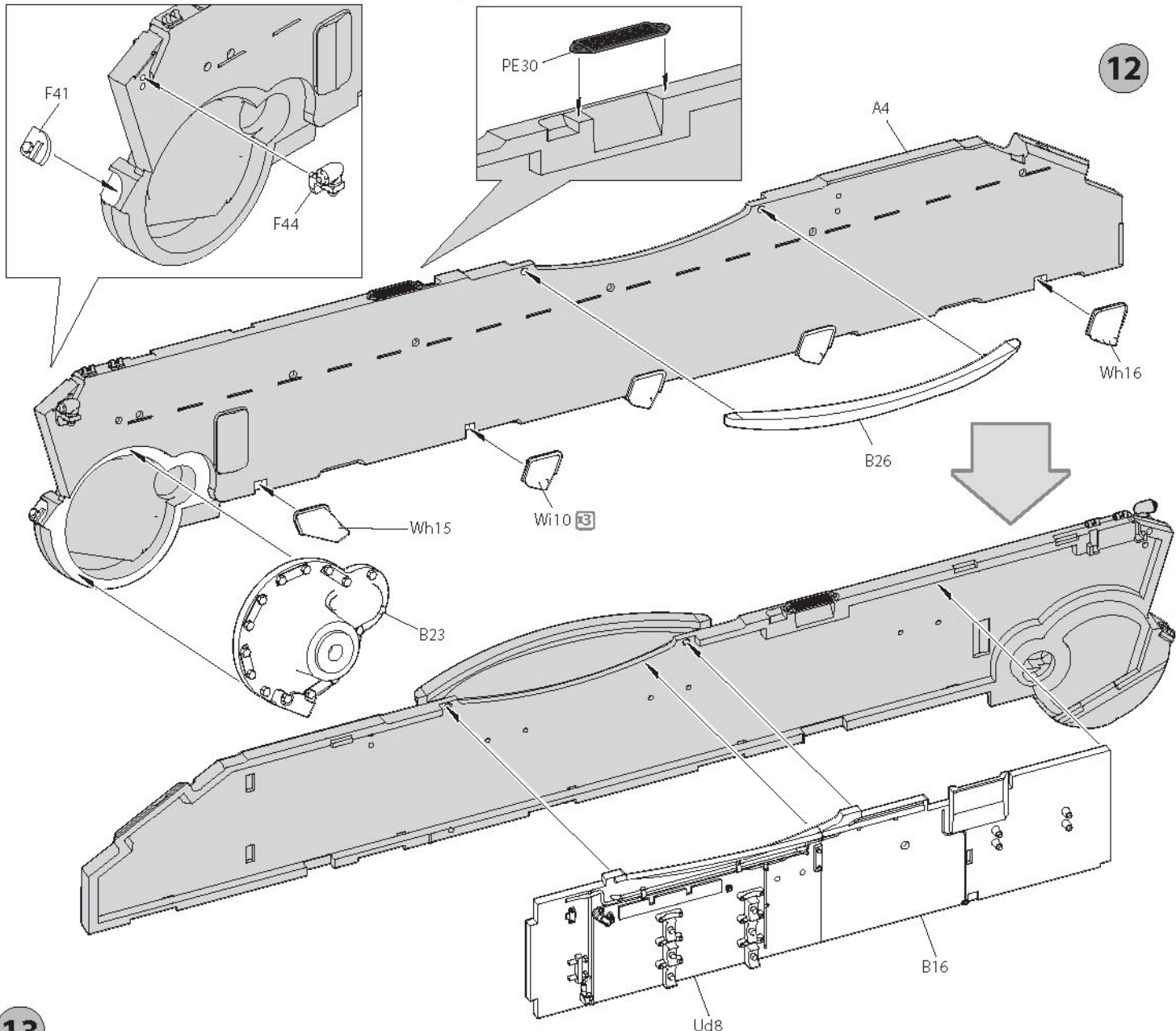
! The parts Tc8 use only for fix torsions bars.



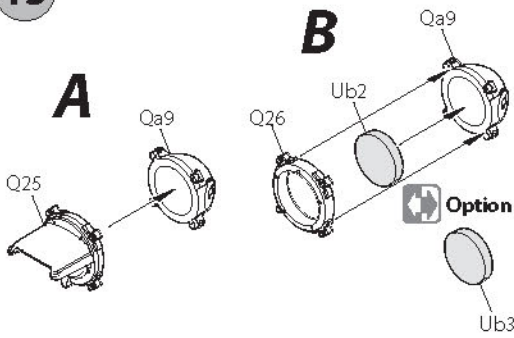
11



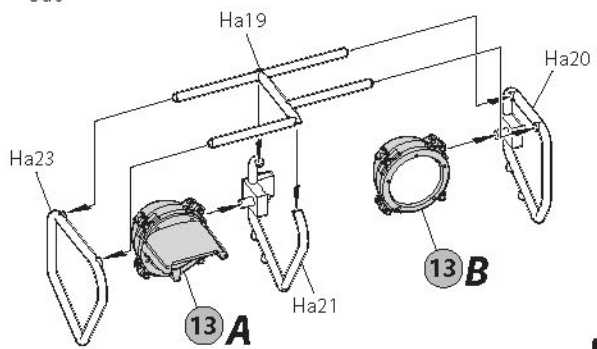
12

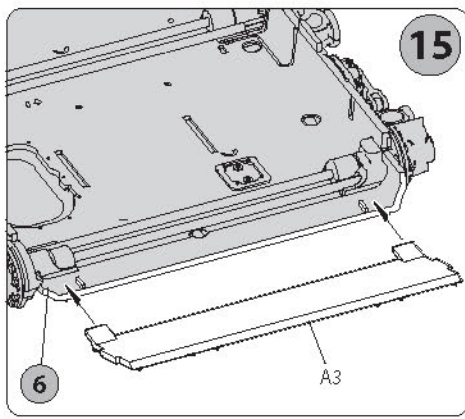


13

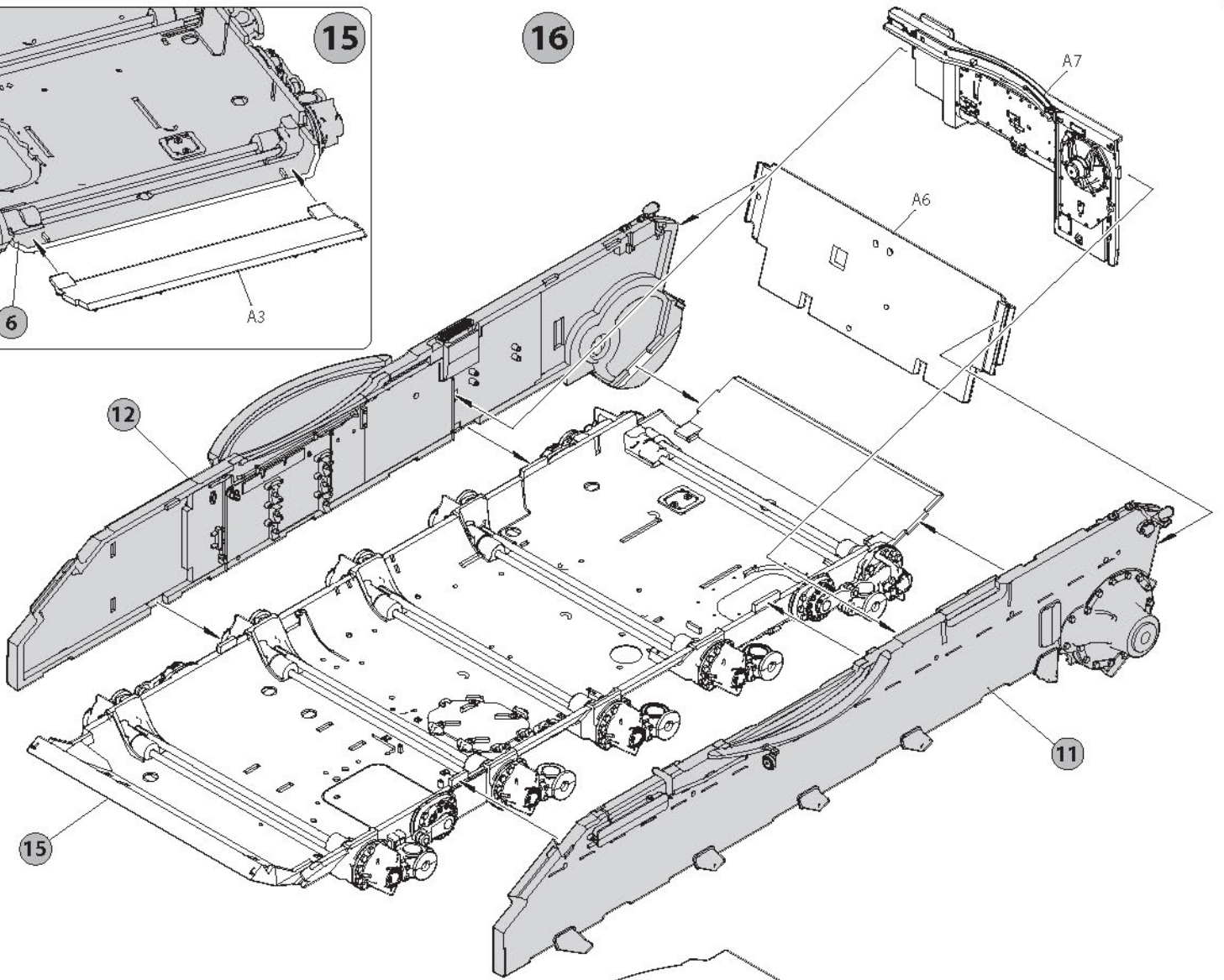


14

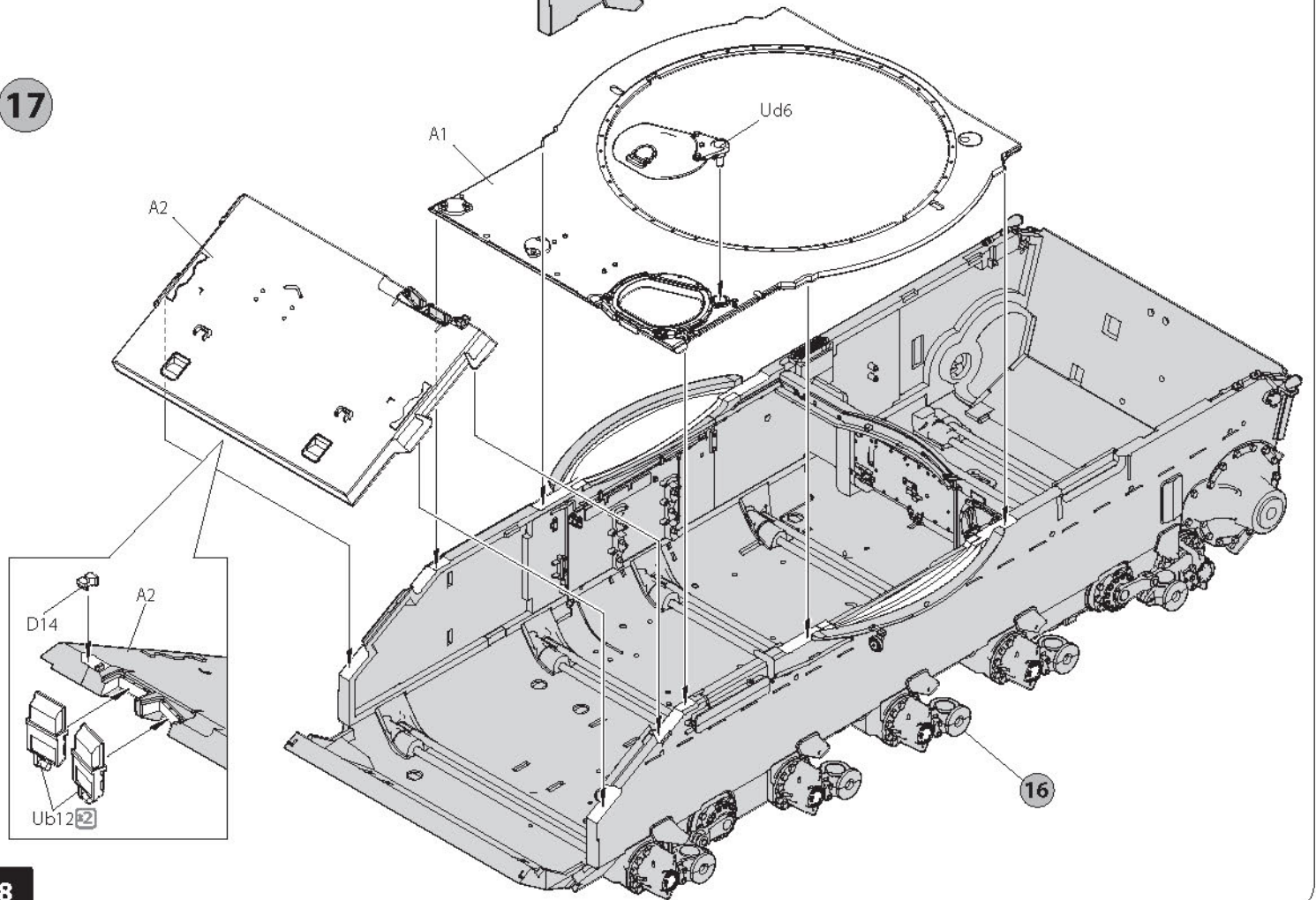


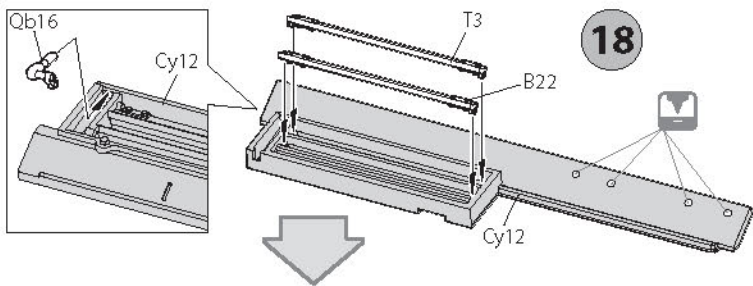


16

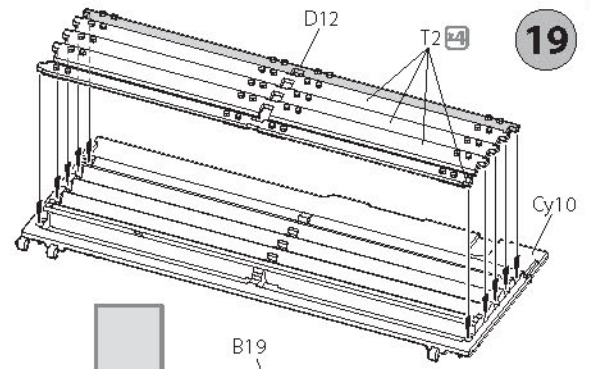


17

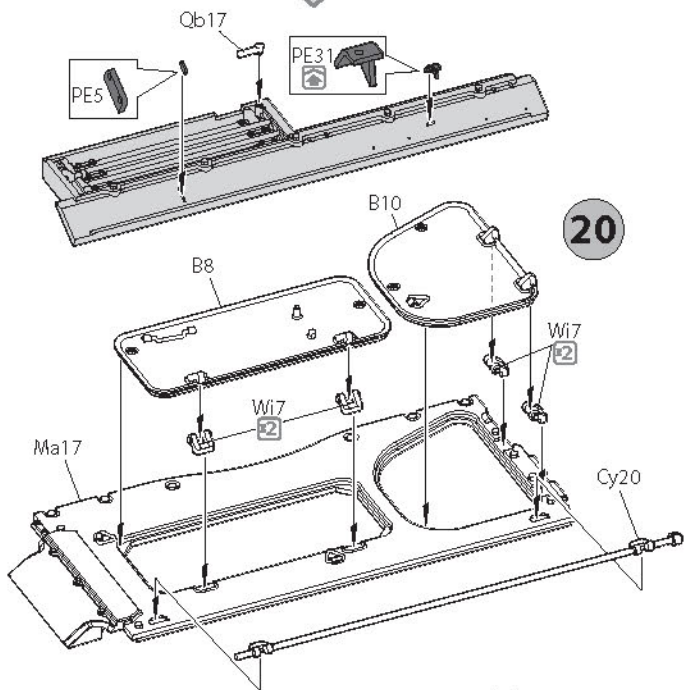




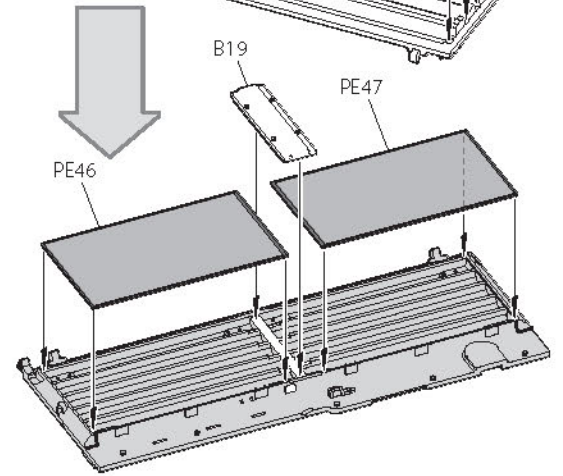
18



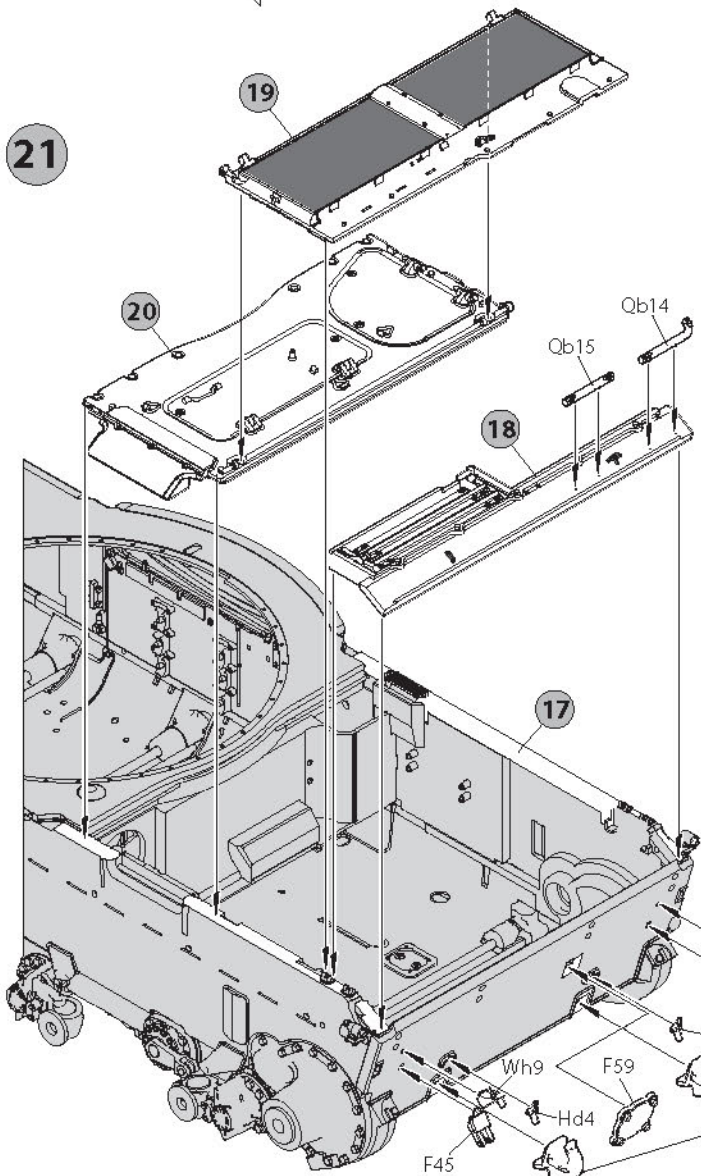
19



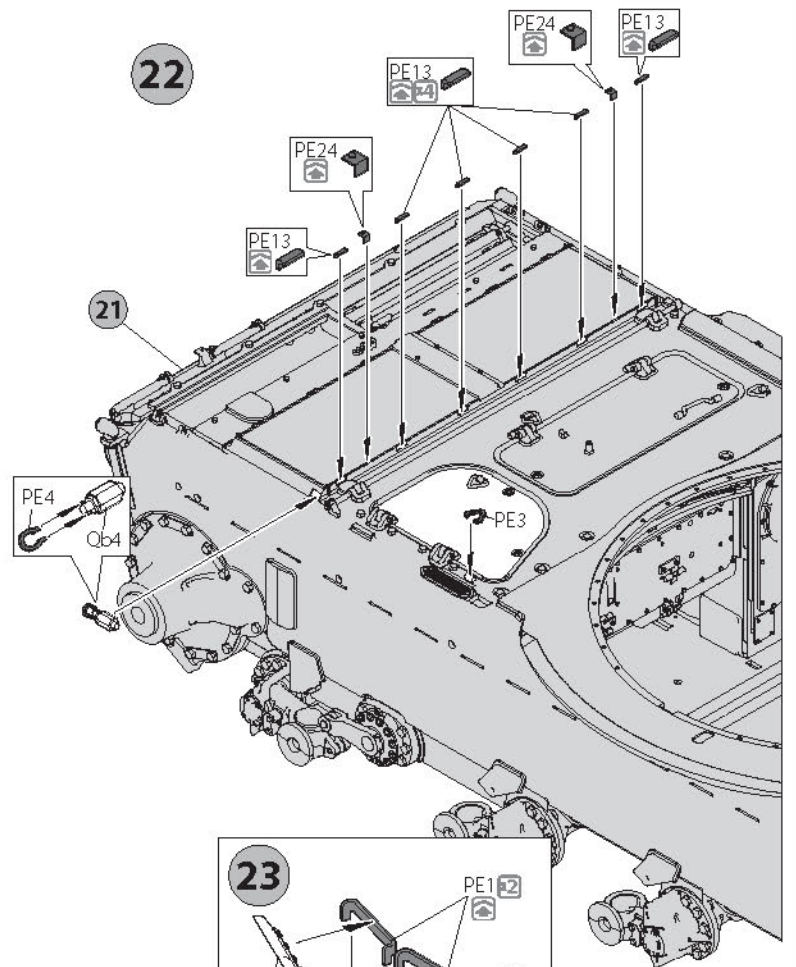
20



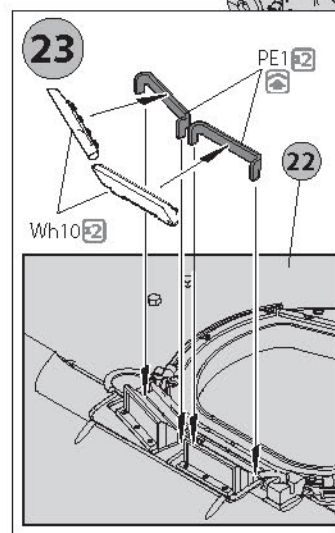
22



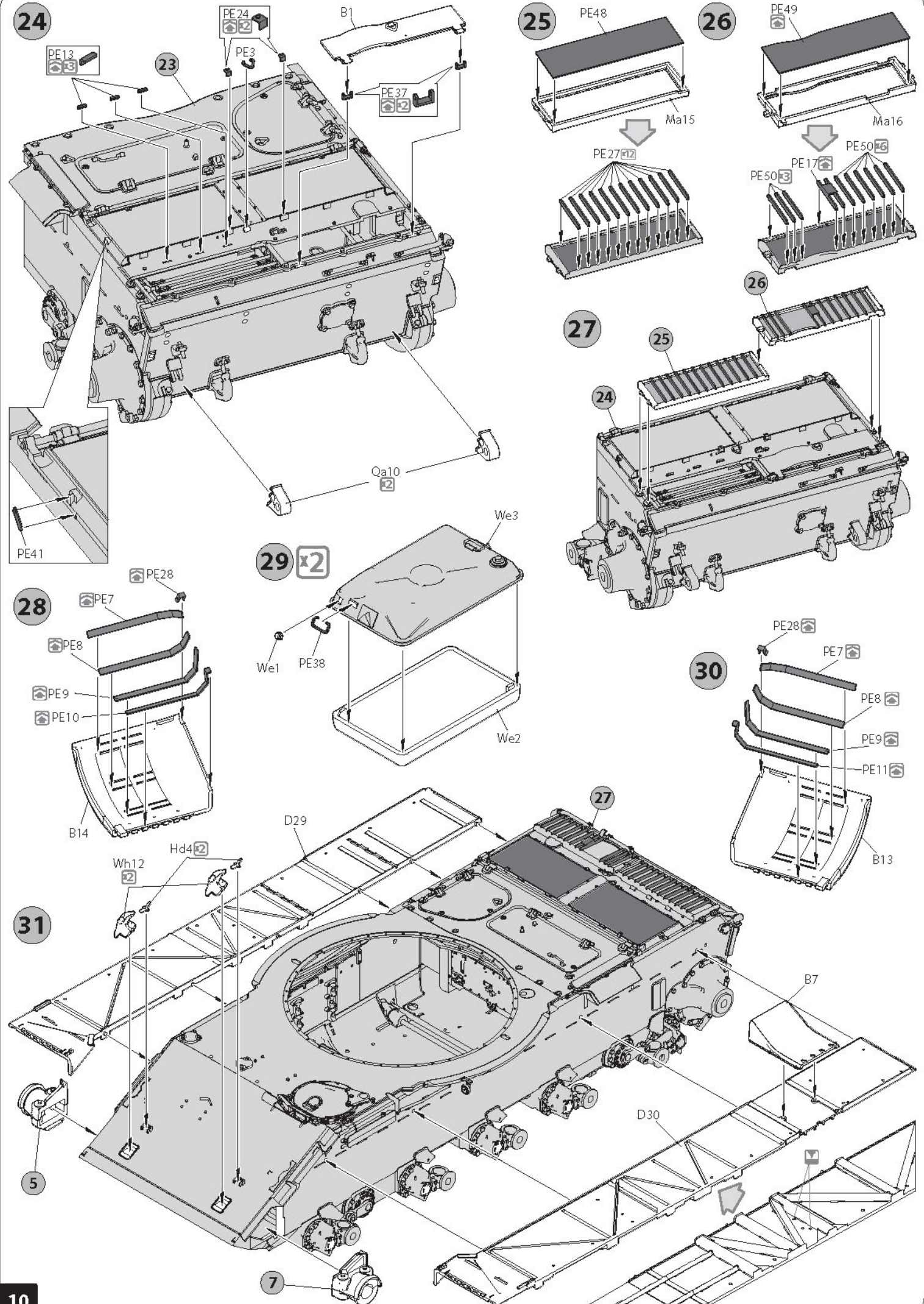
21

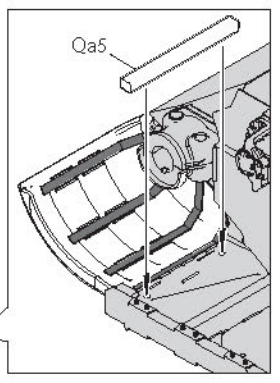
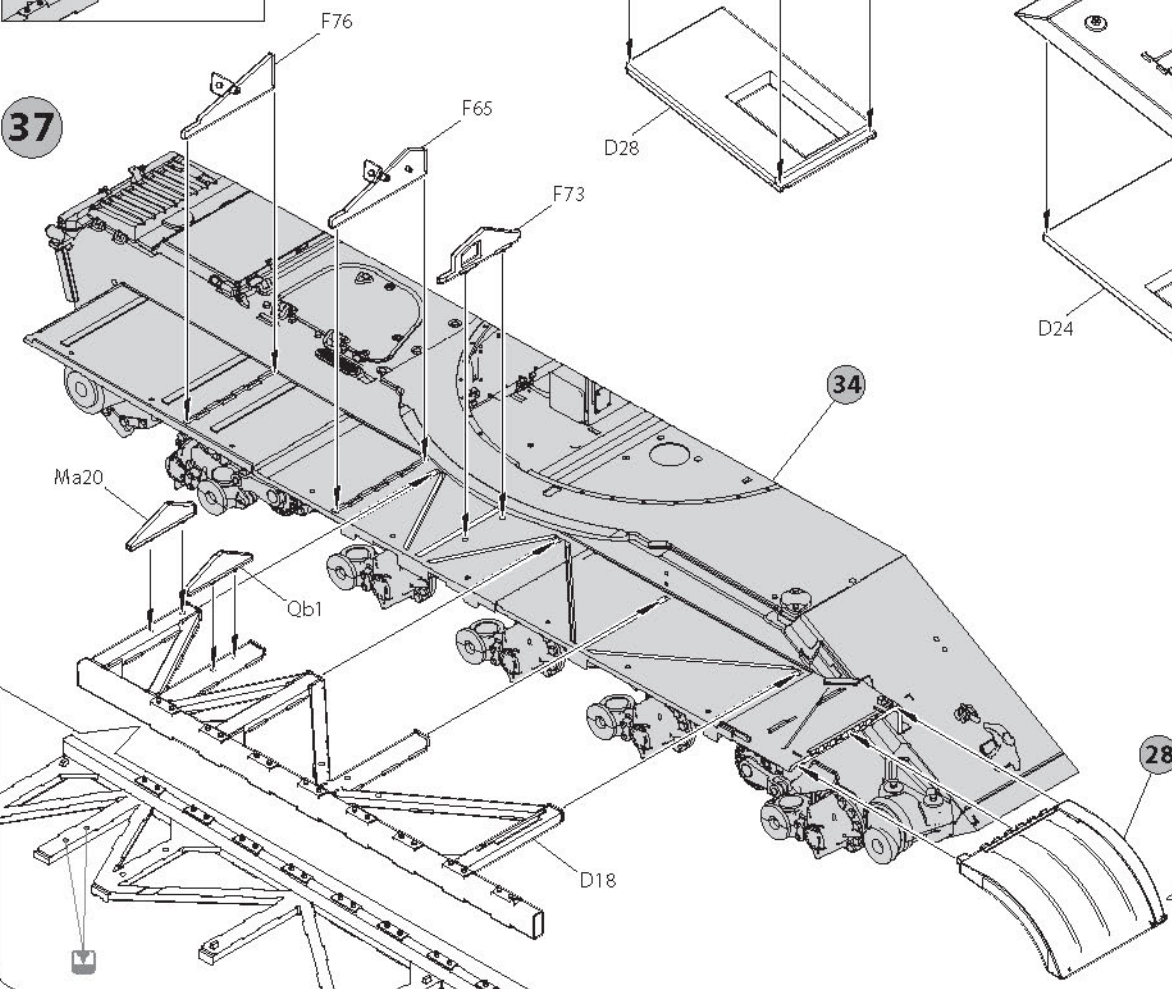
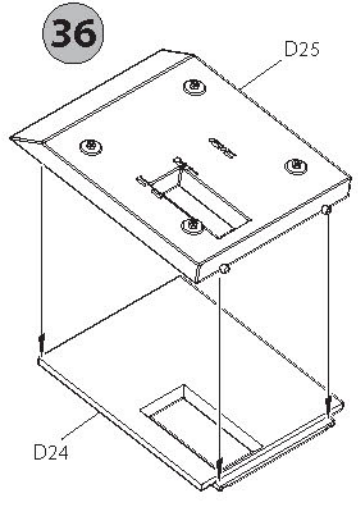
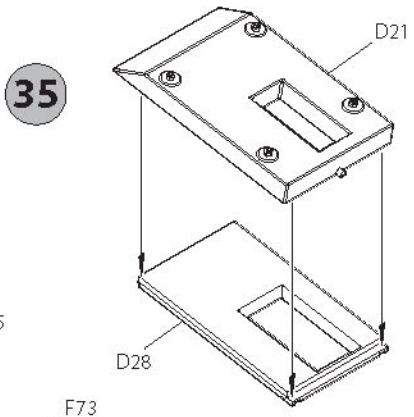
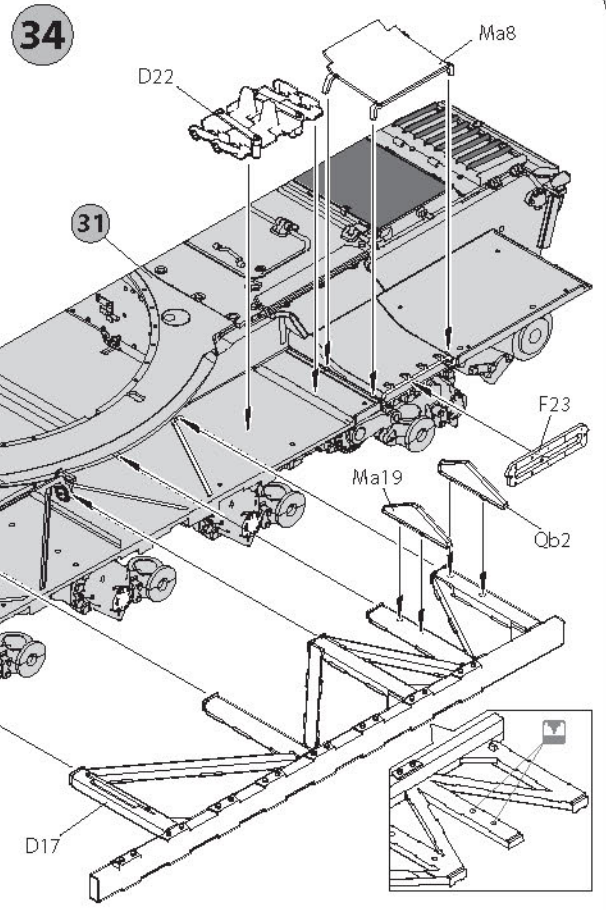
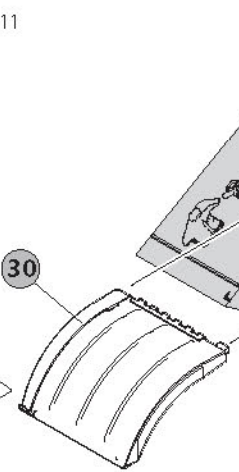
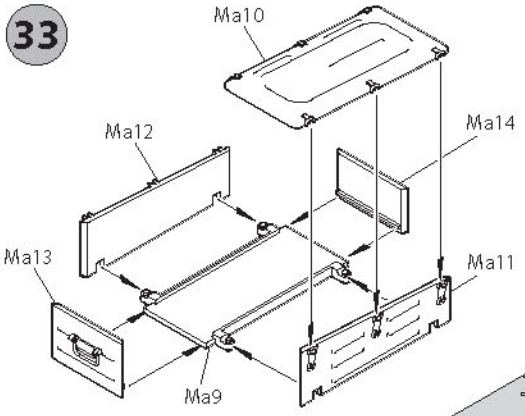
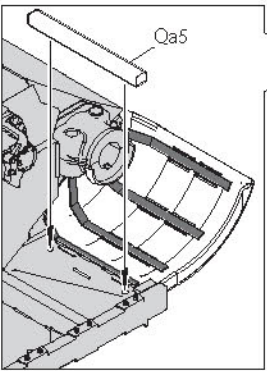
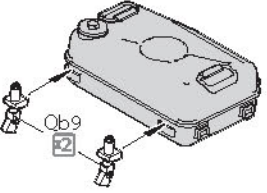
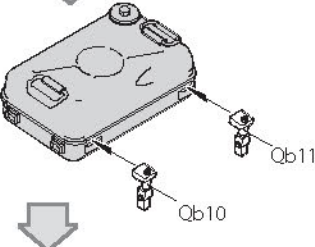


21

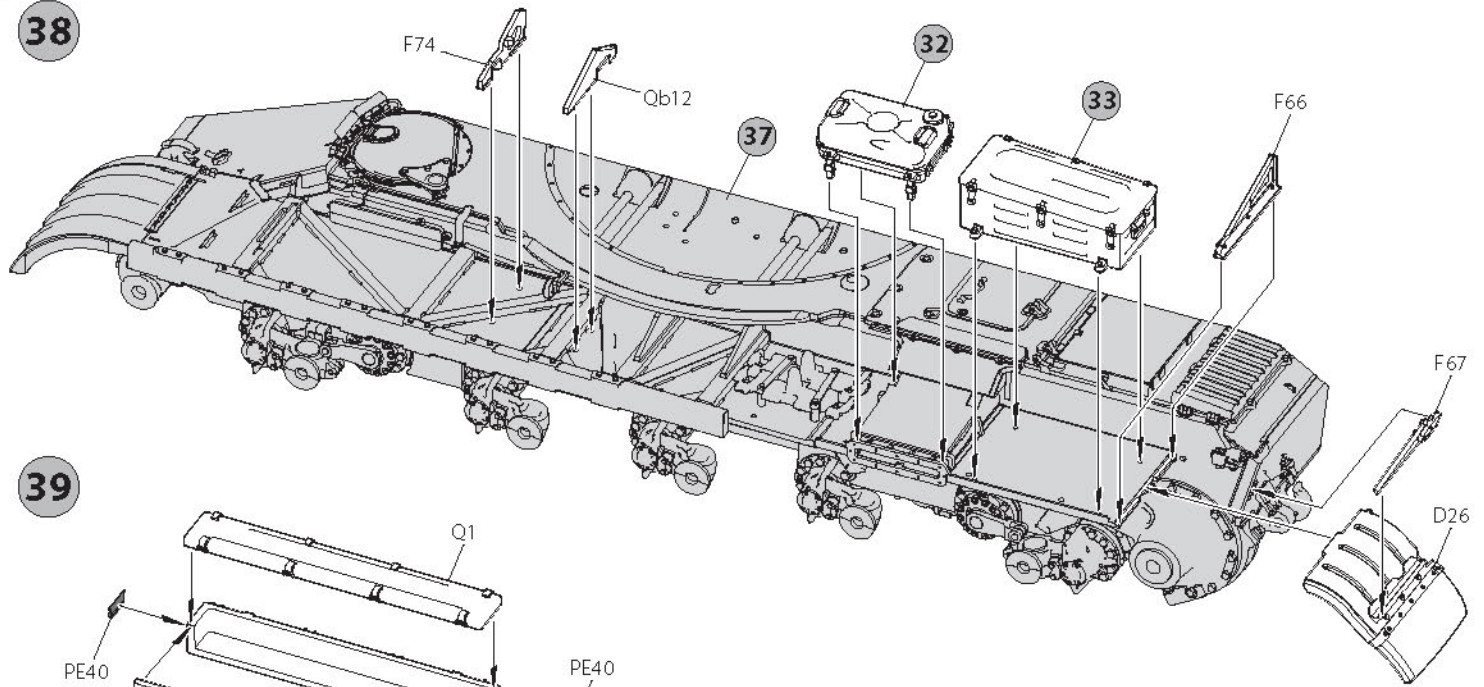


23

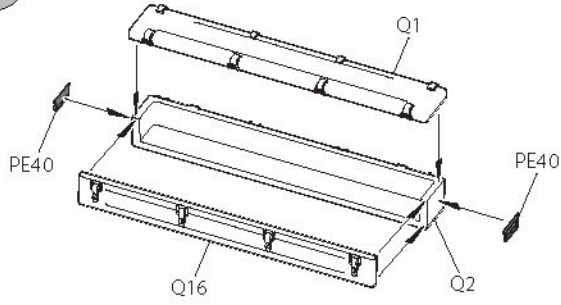




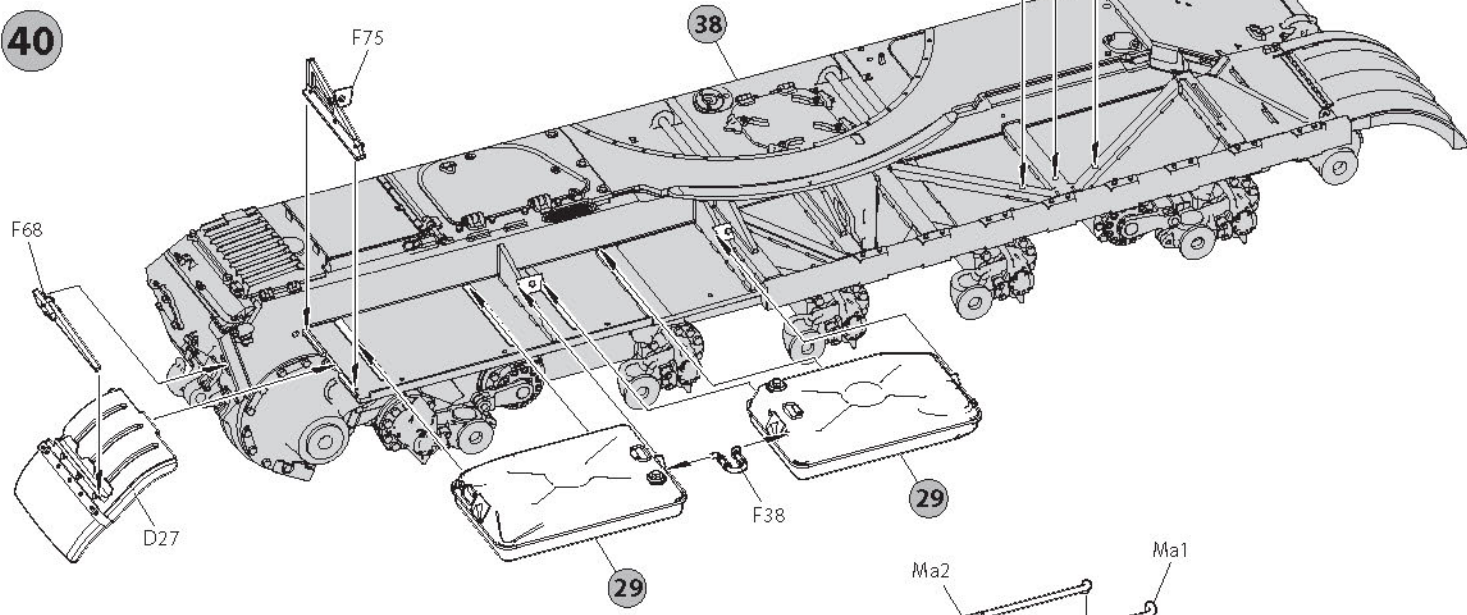
38



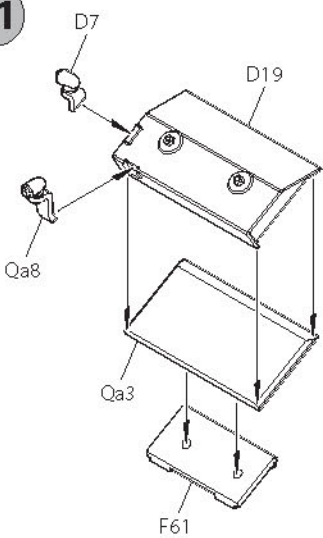
39



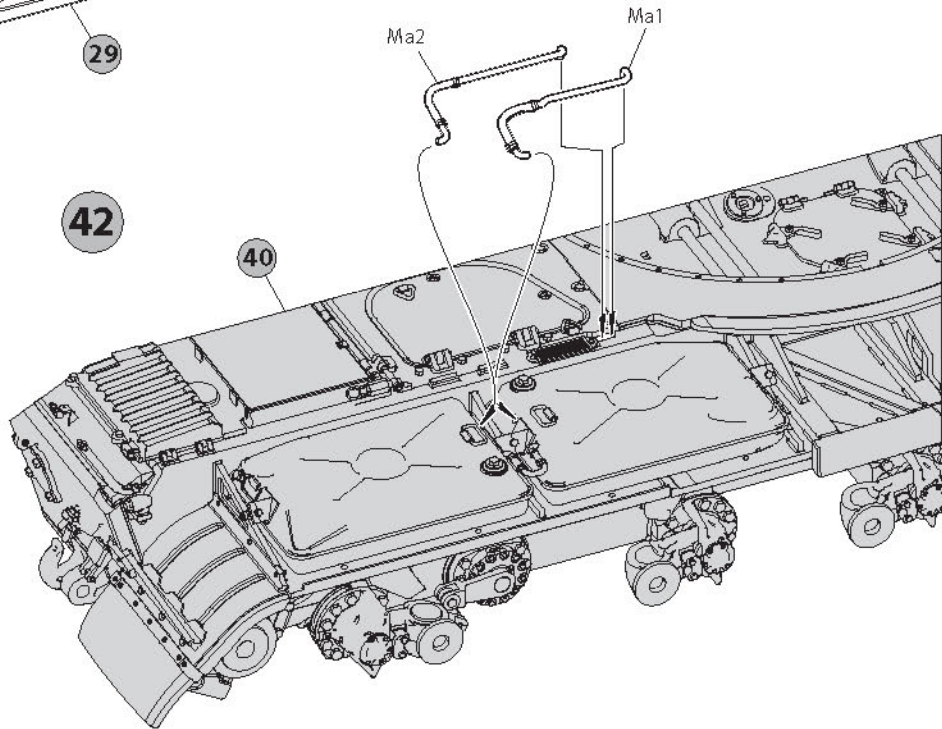
40



41

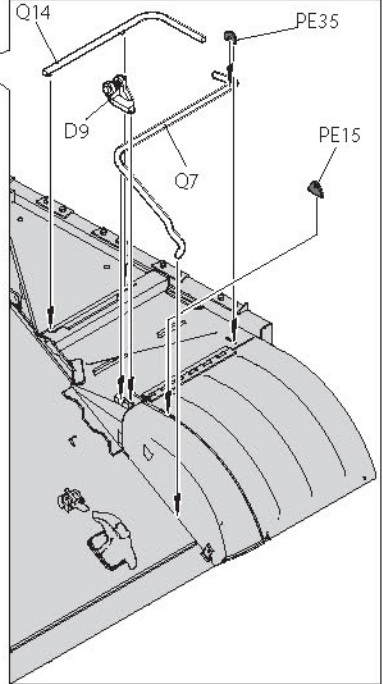
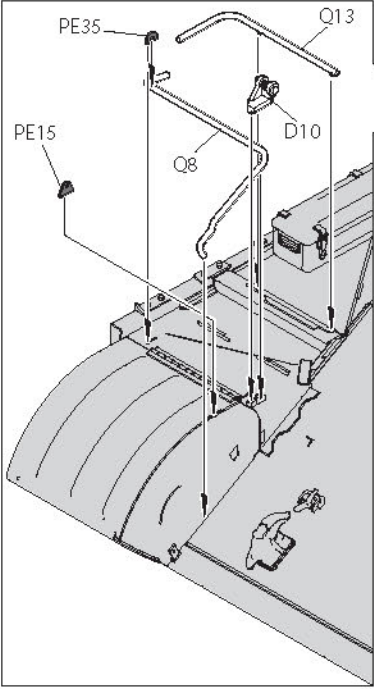
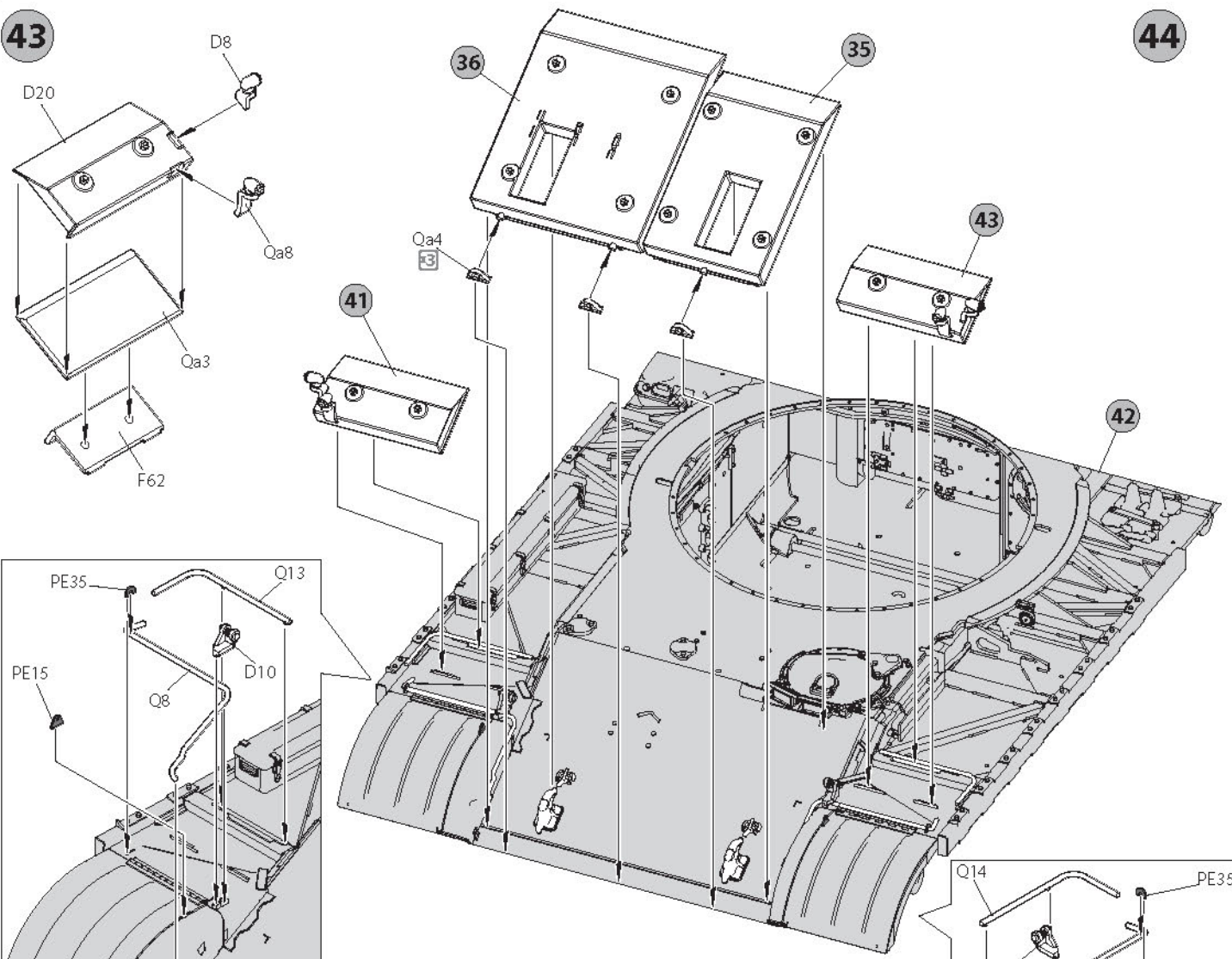


42

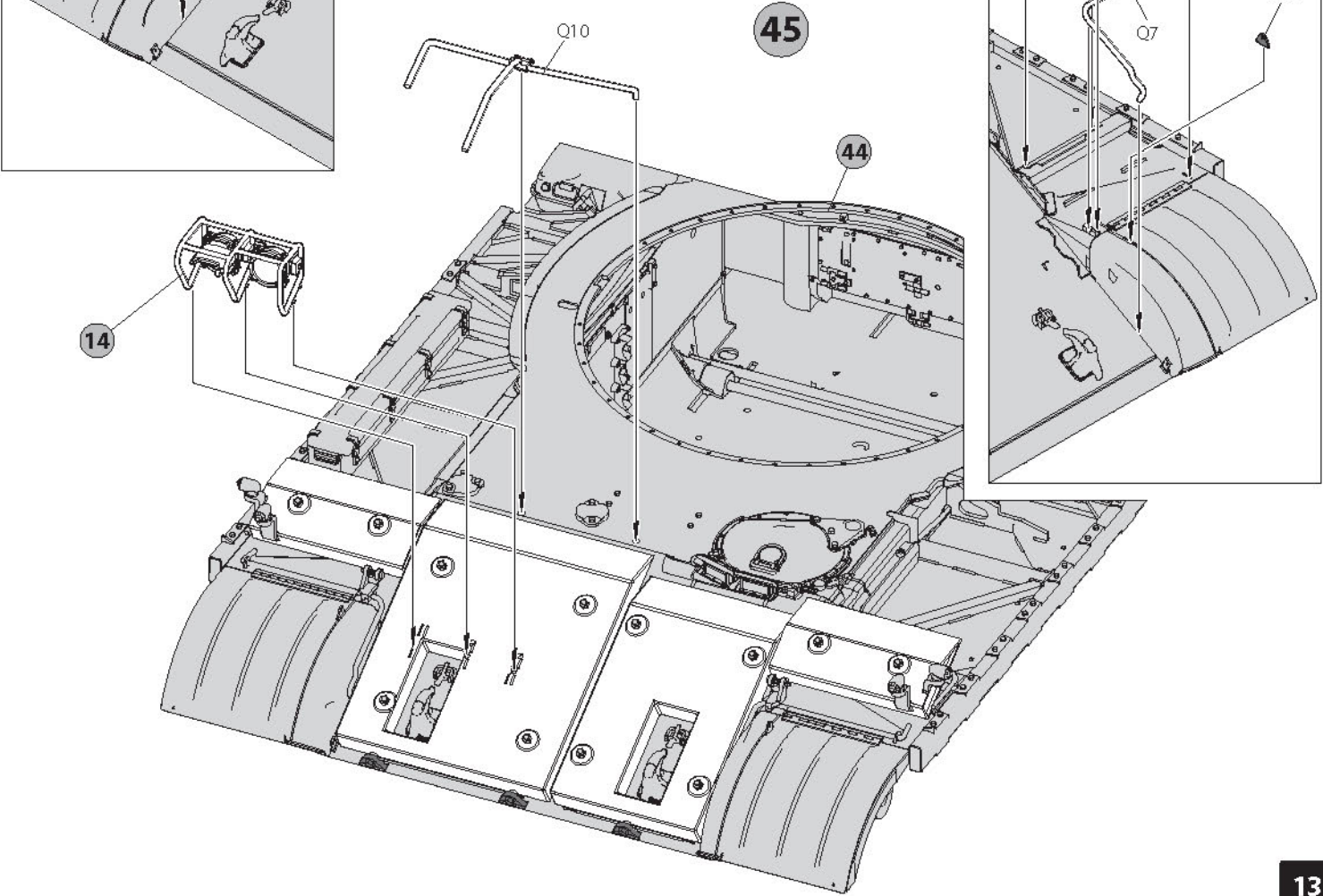


43

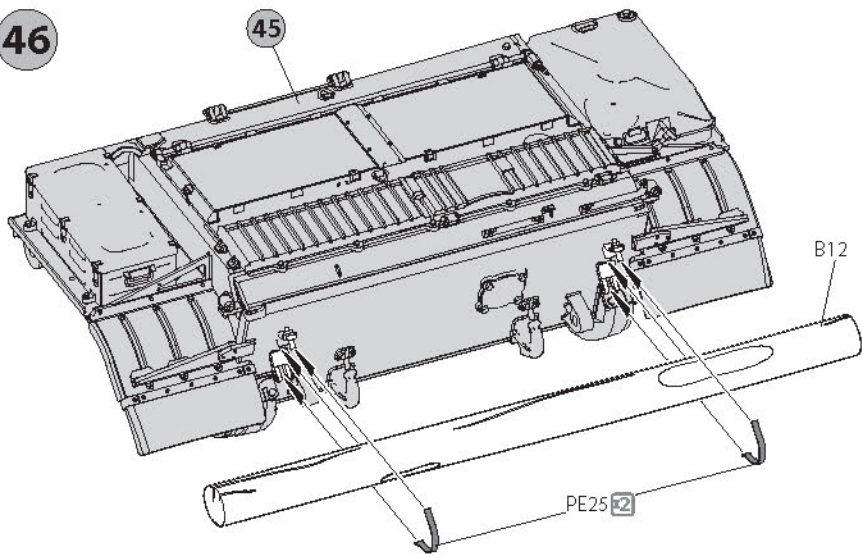
44



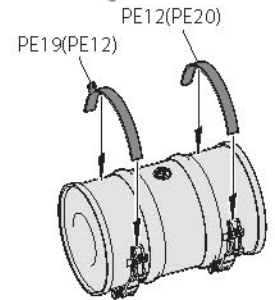
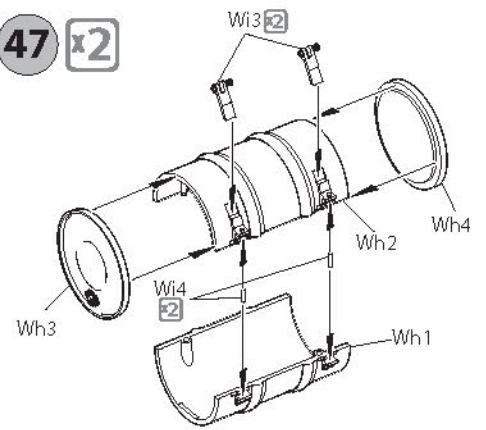
45



46

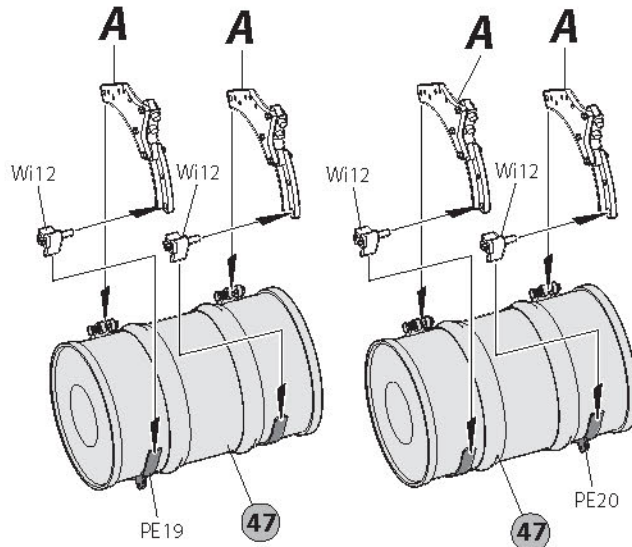
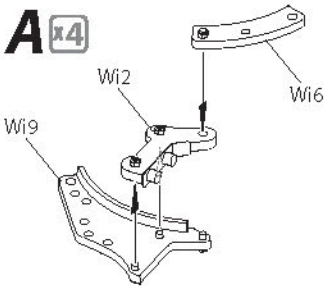


47 x2

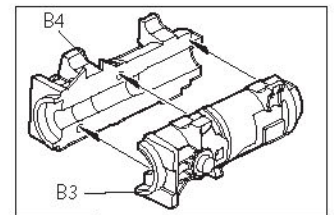
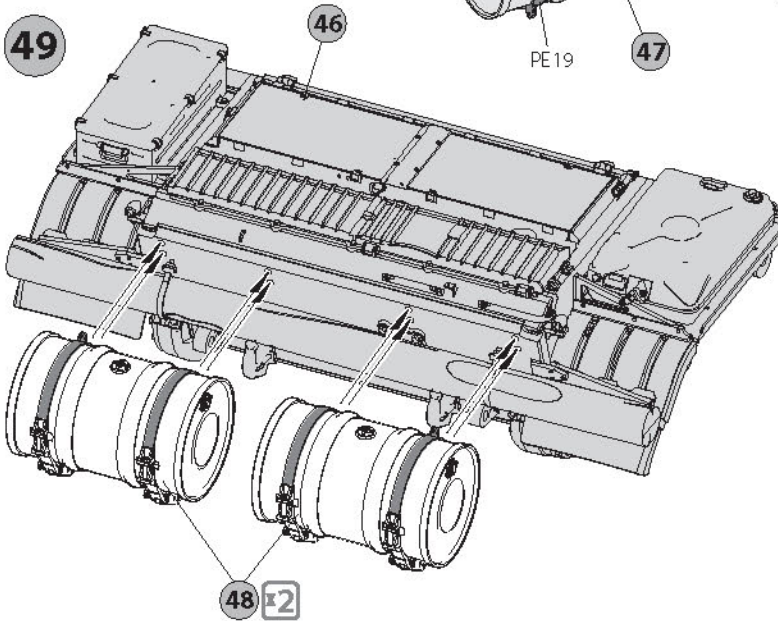


48

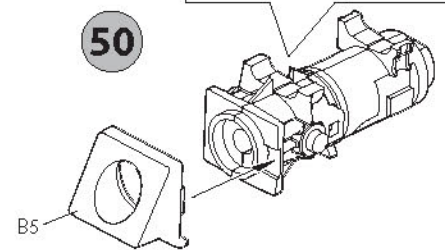
A x4



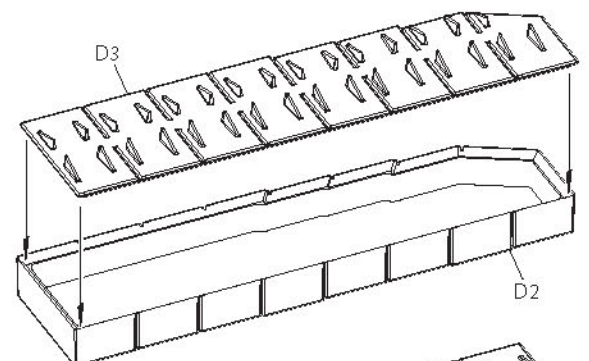
49



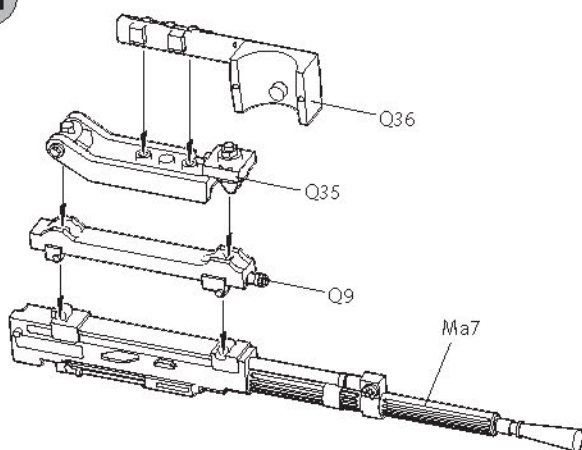
50



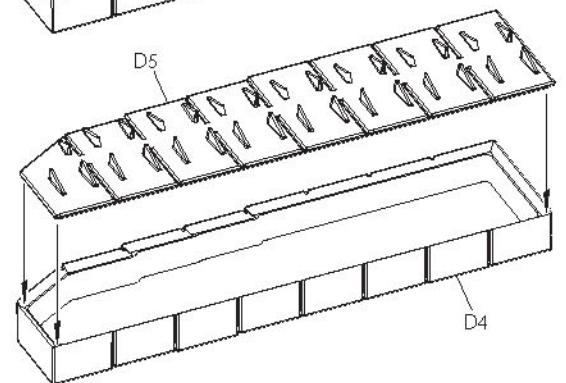
52



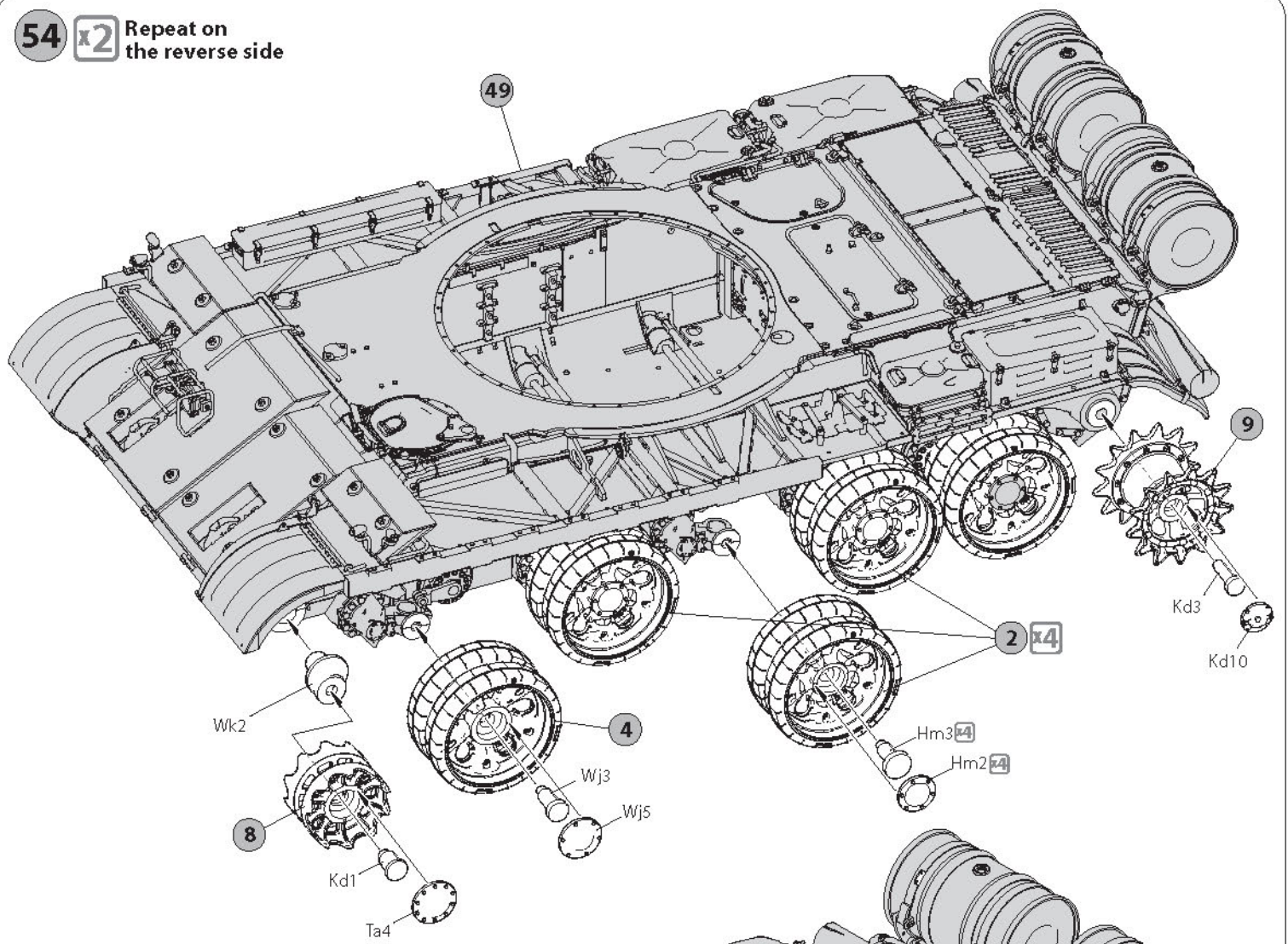
51



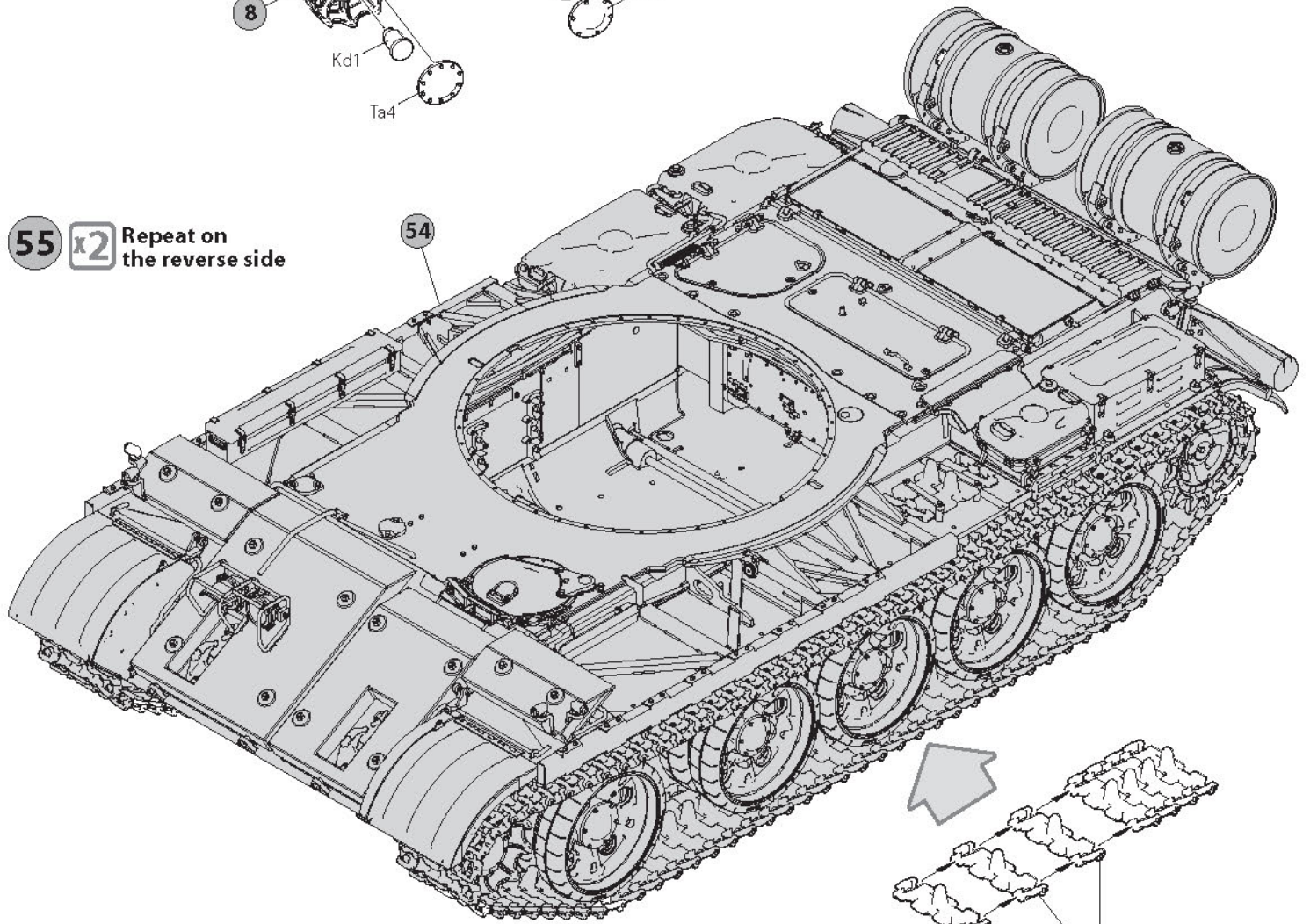
53



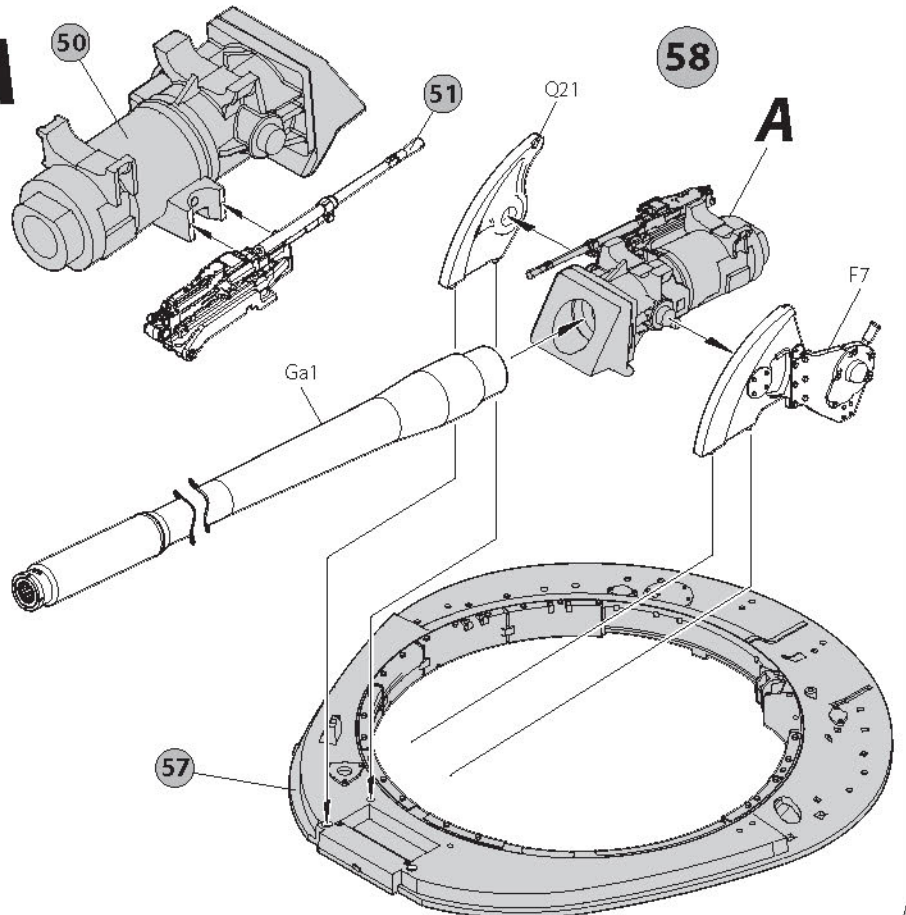
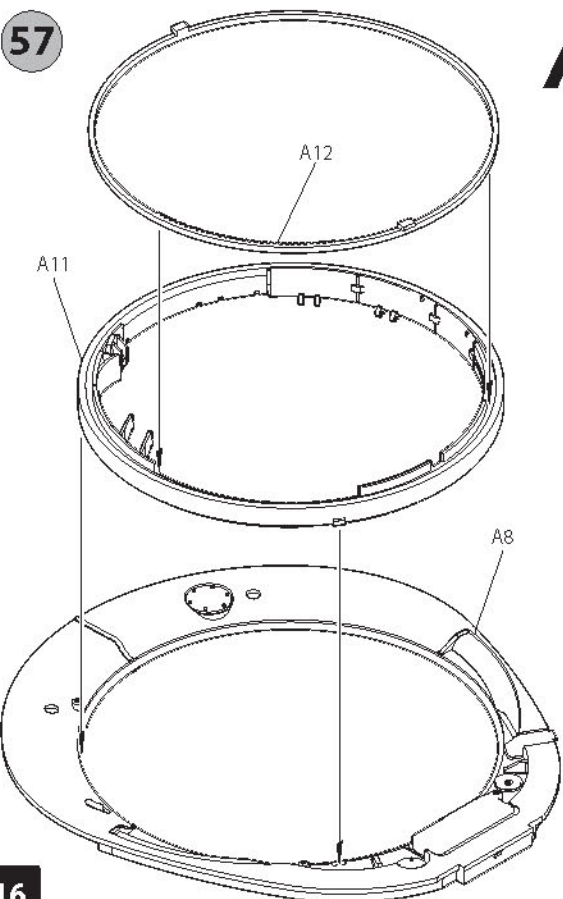
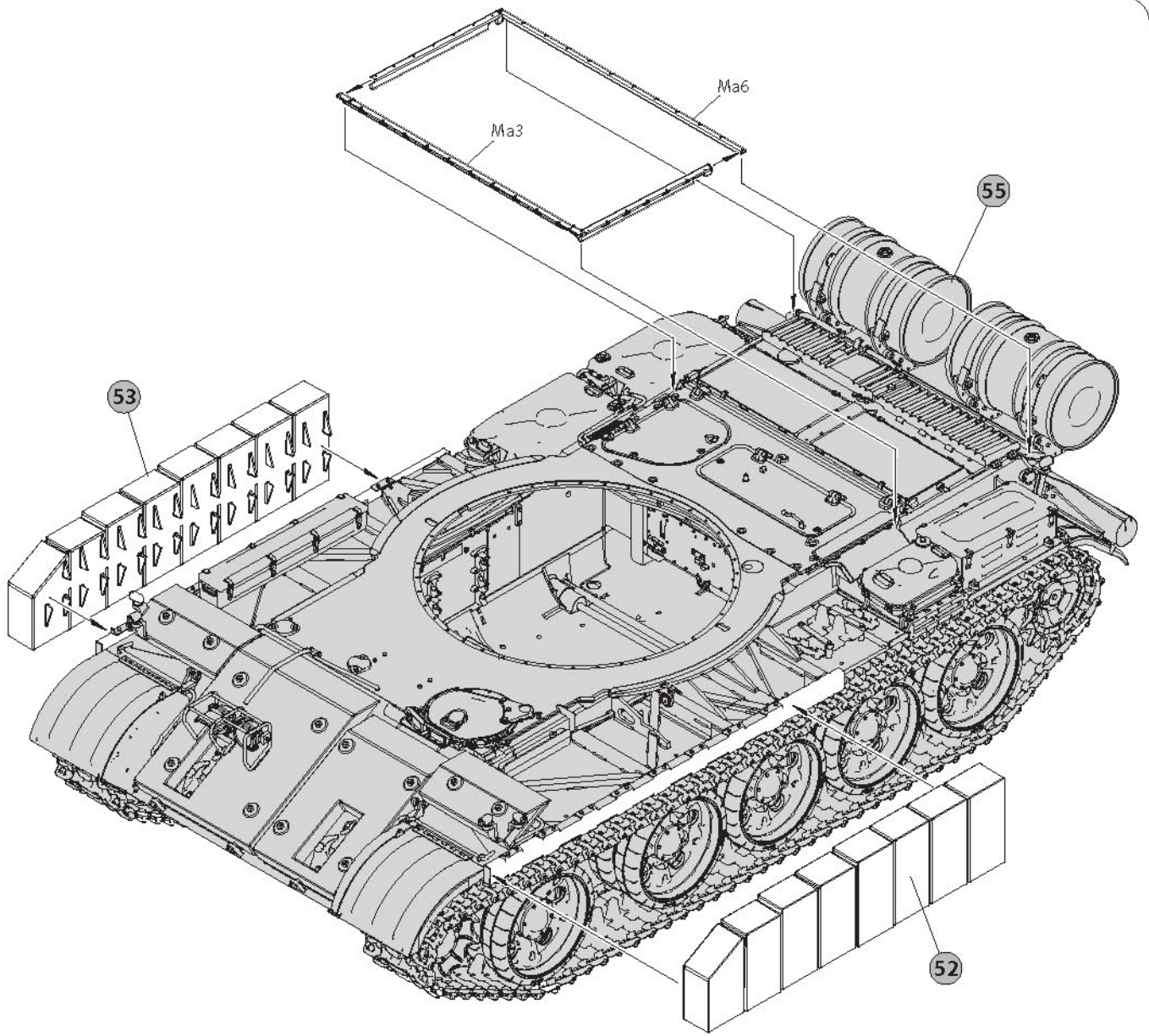
54 **x2** Repeat on the reverse side



55 **x2** Repeat on the reverse side

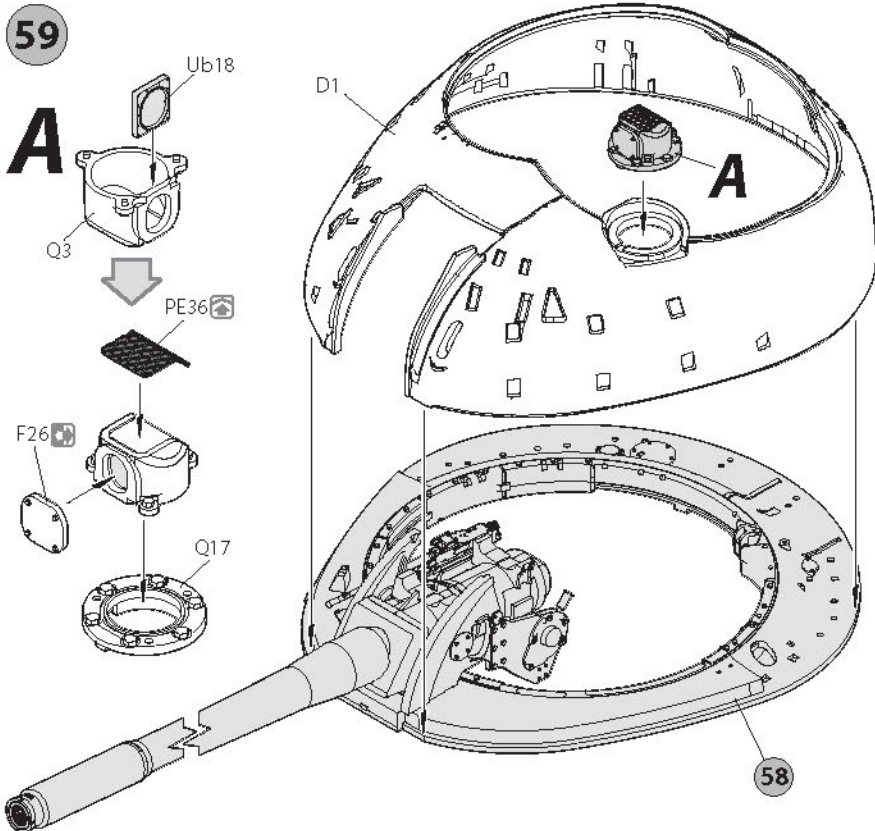


Each track links contains 90 tracks Hf1 x90



59

A



60

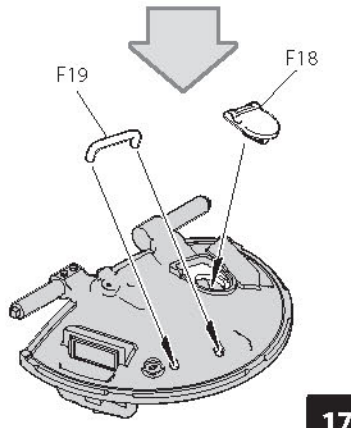
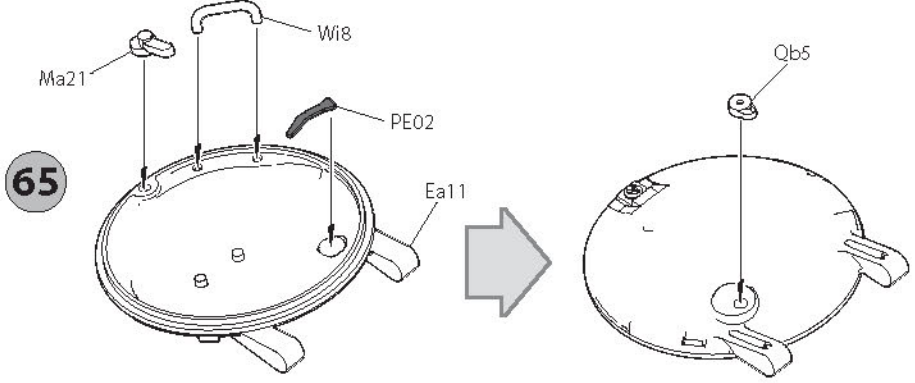
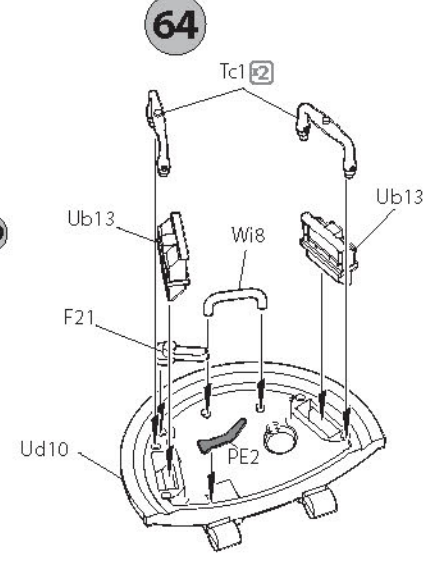
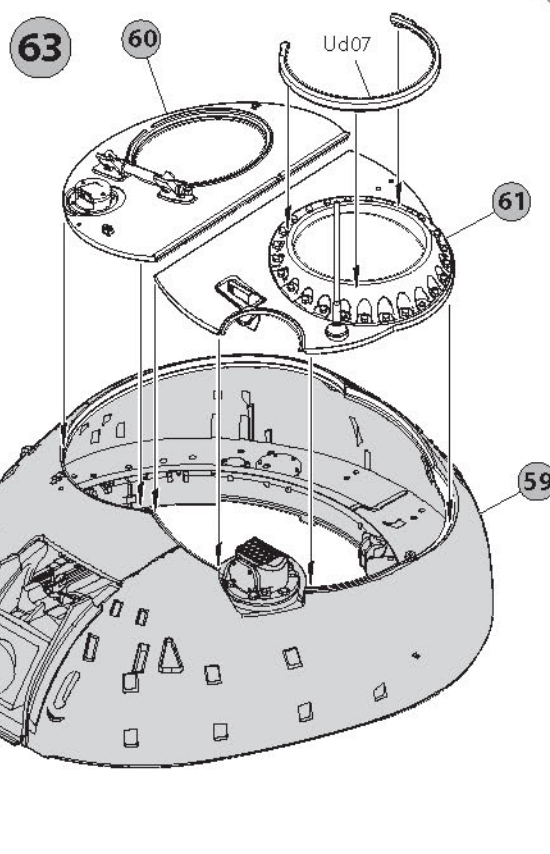
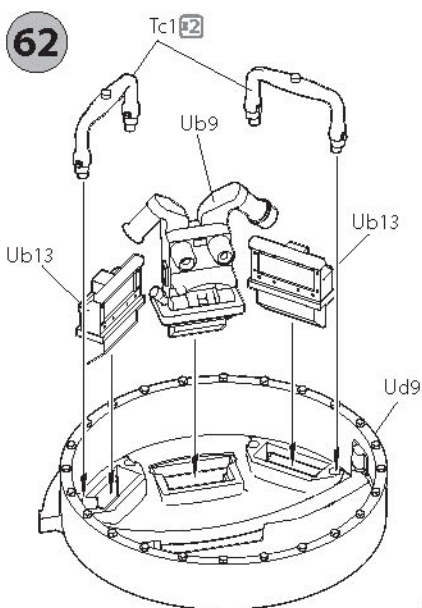
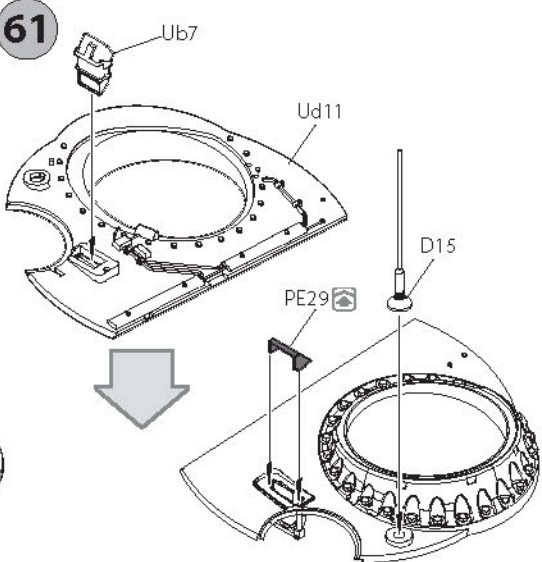
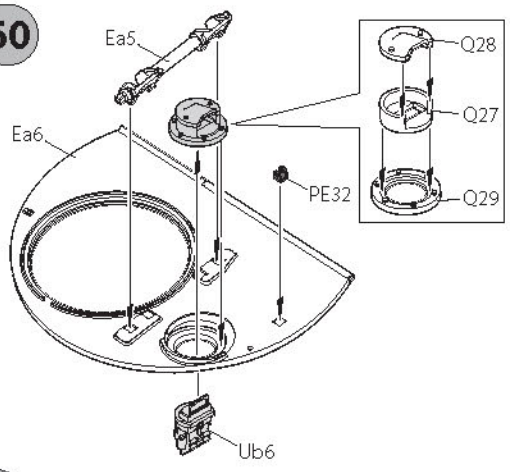
61

62

63

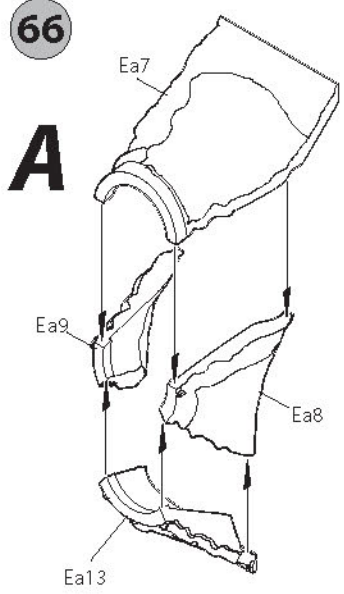
64

65

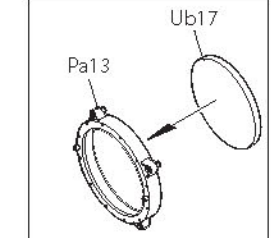
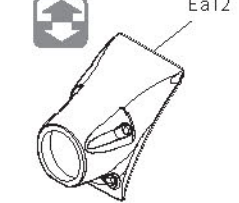
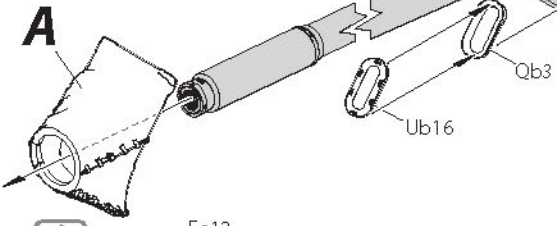


66

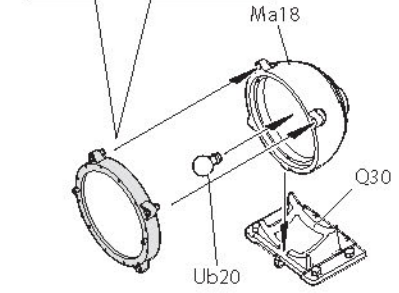
A



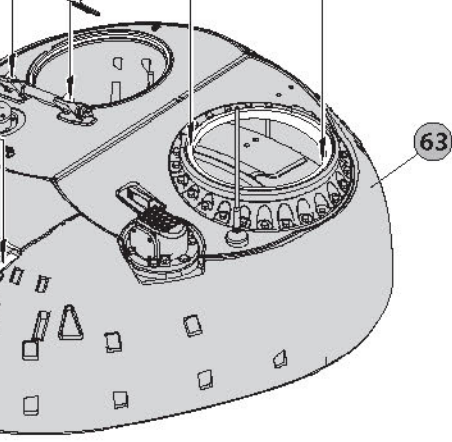
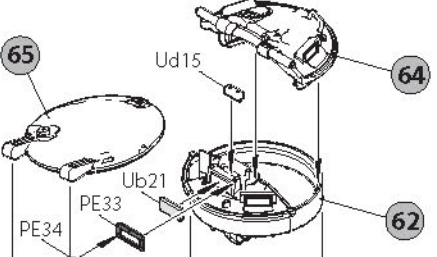
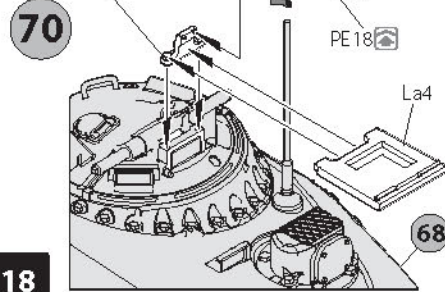
A



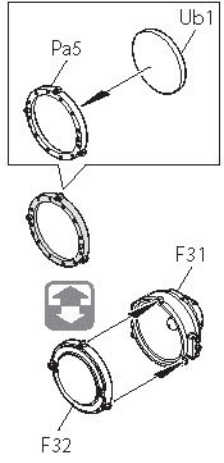
69



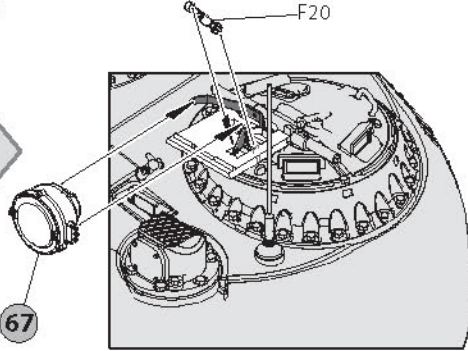
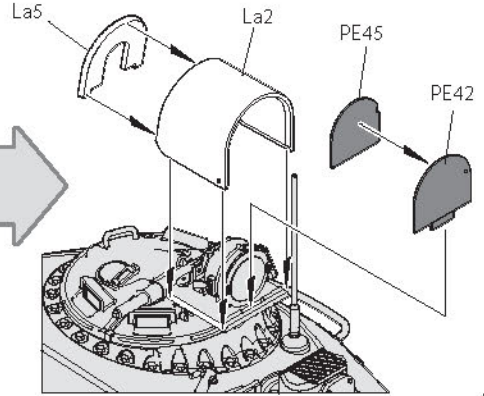
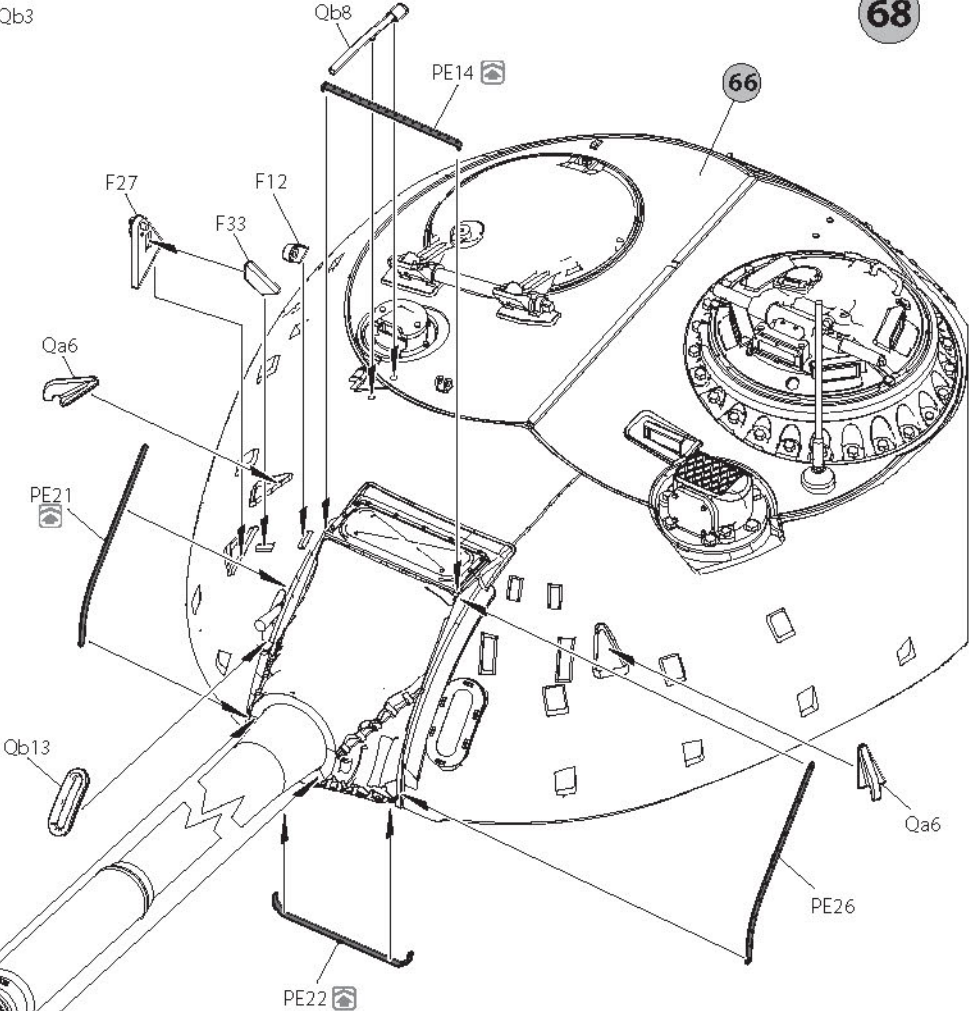
70



67

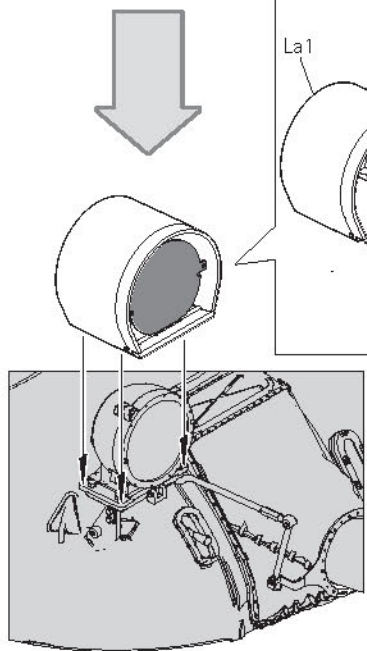
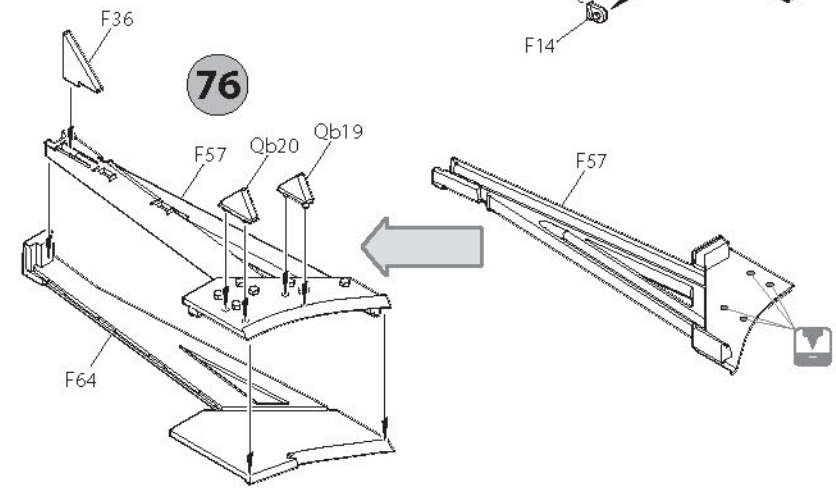
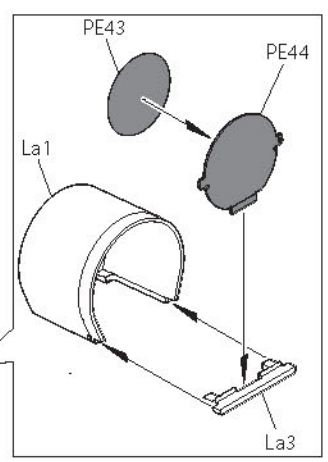
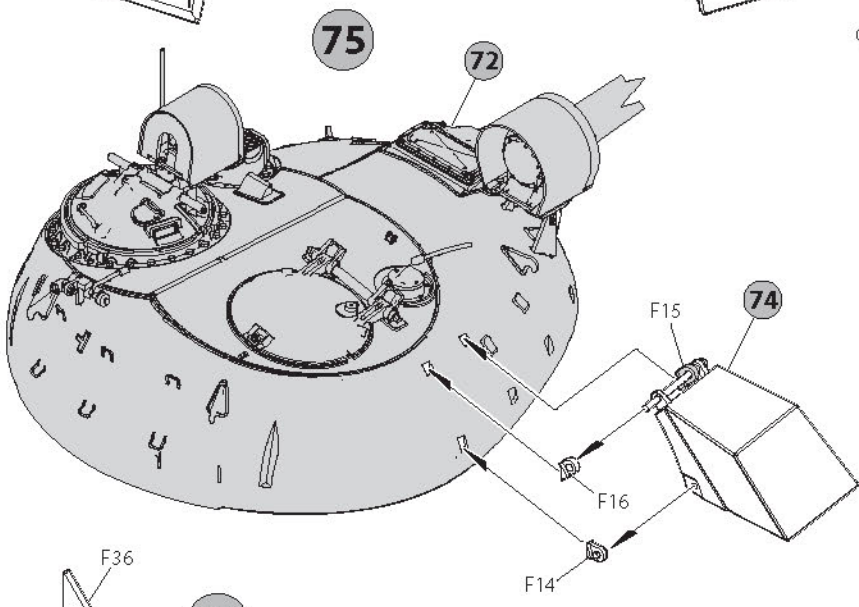
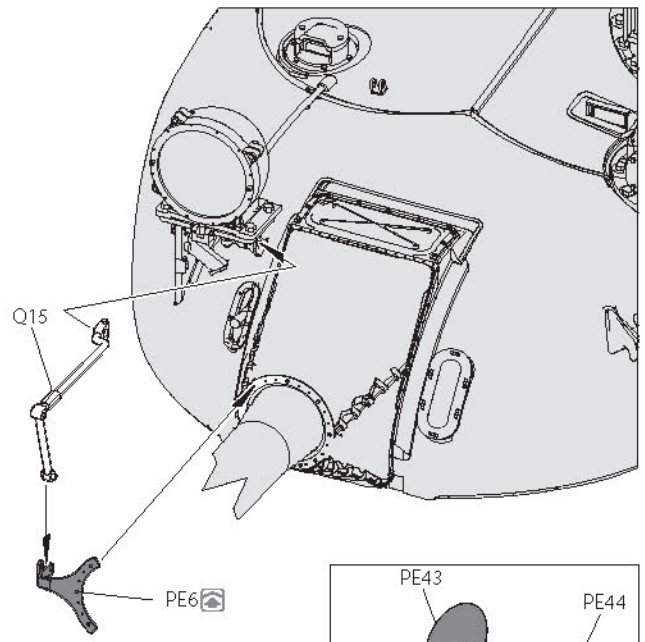
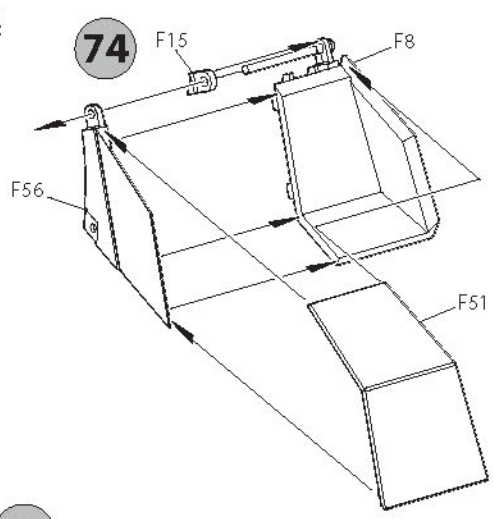
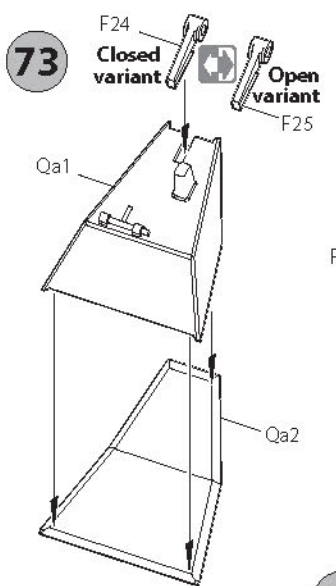
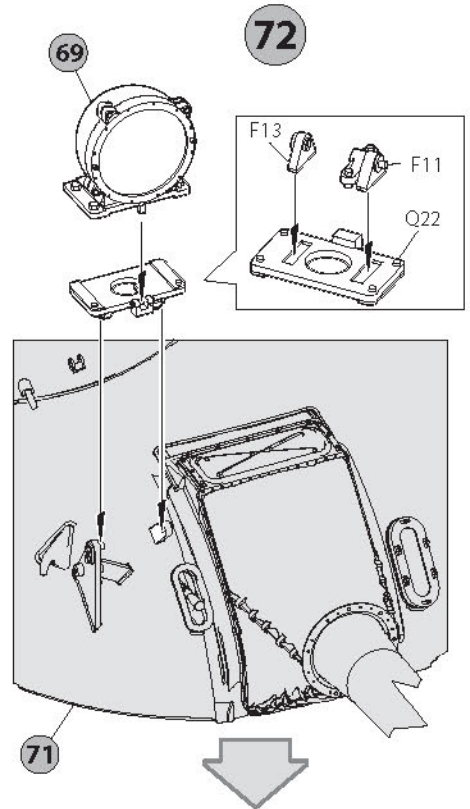
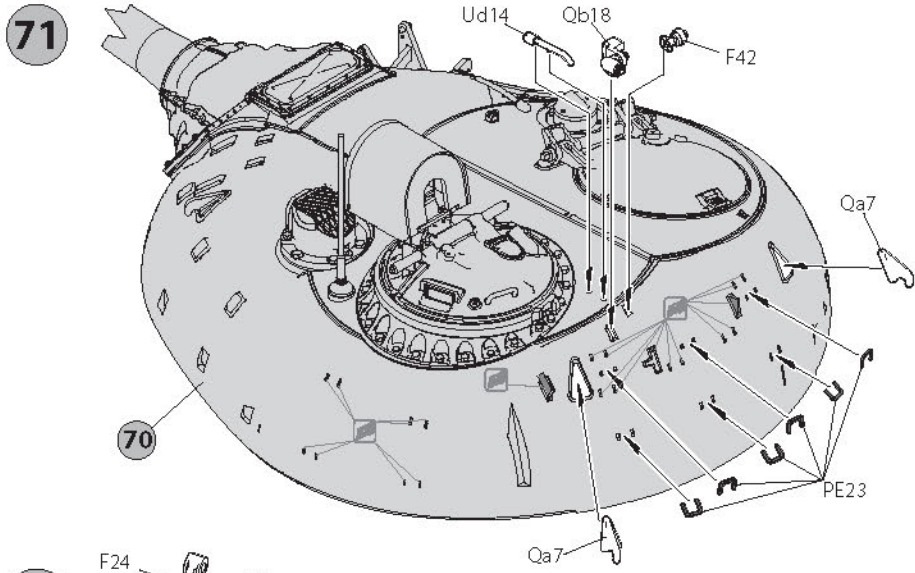


68

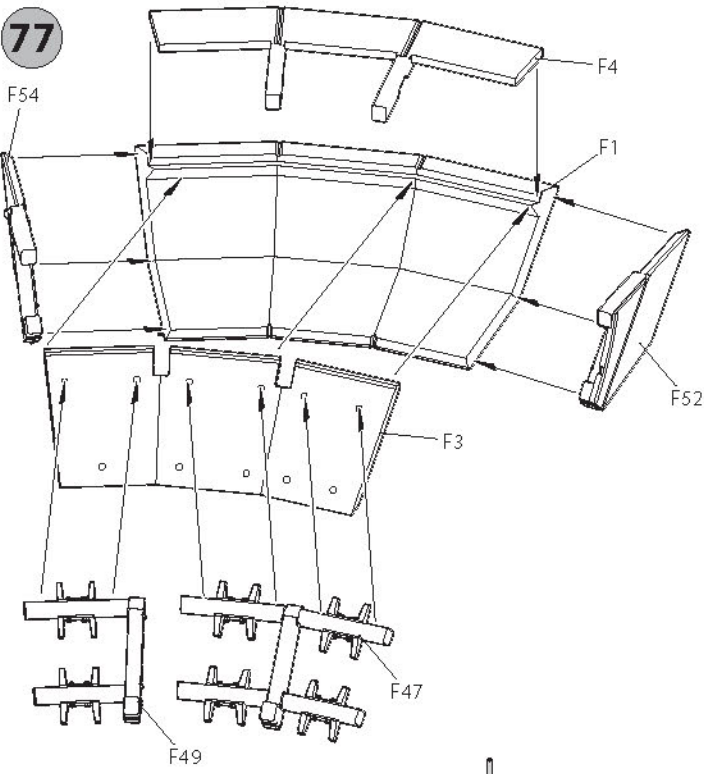


67

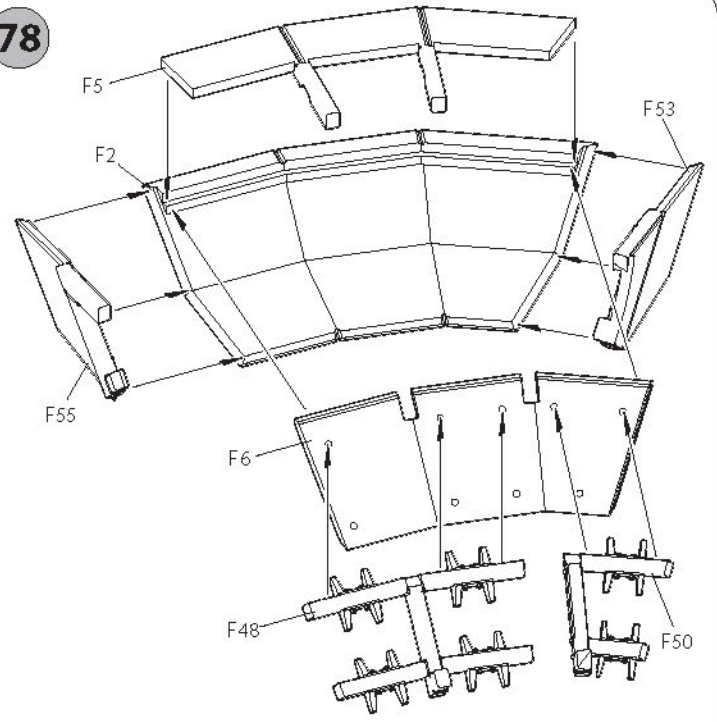
68



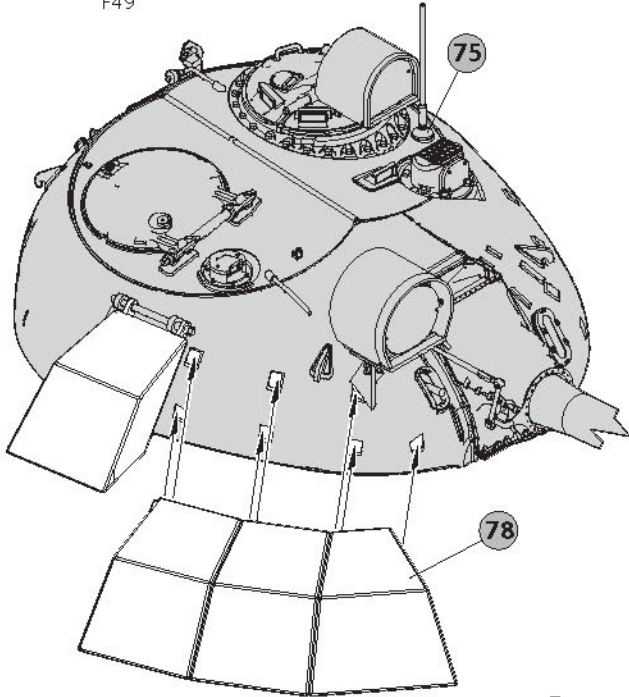
77



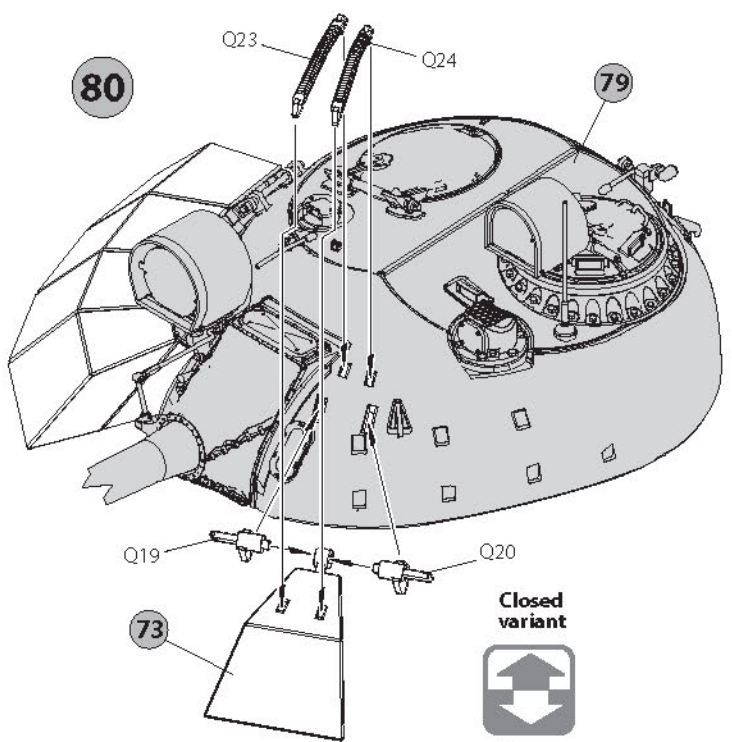
78



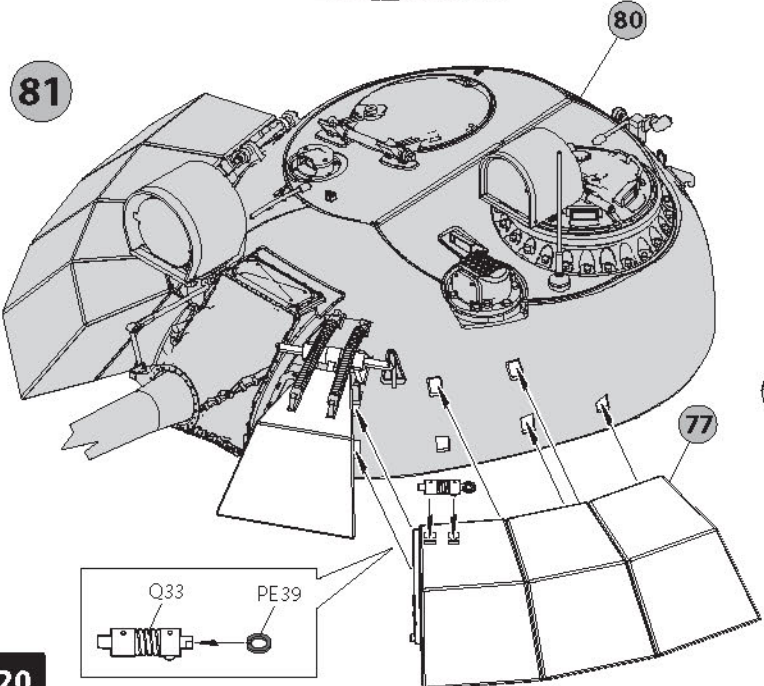
79



80



81



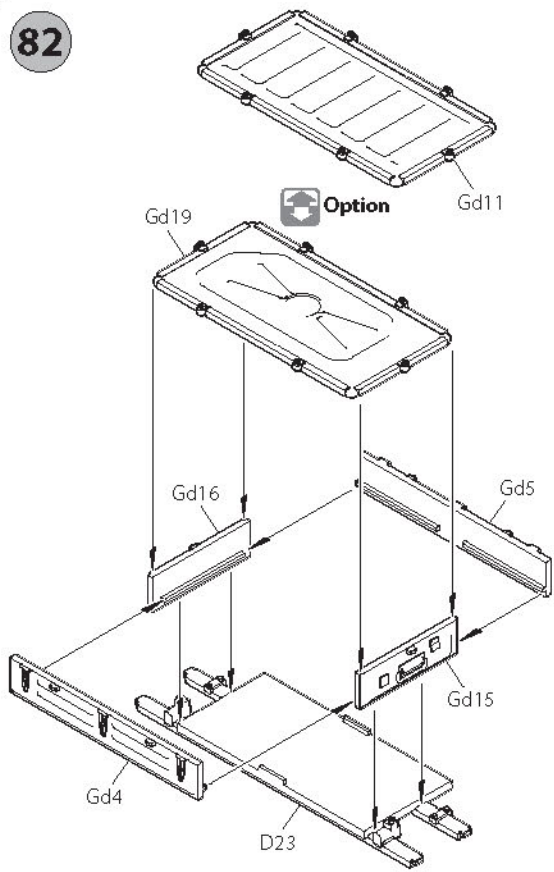
Closed variant



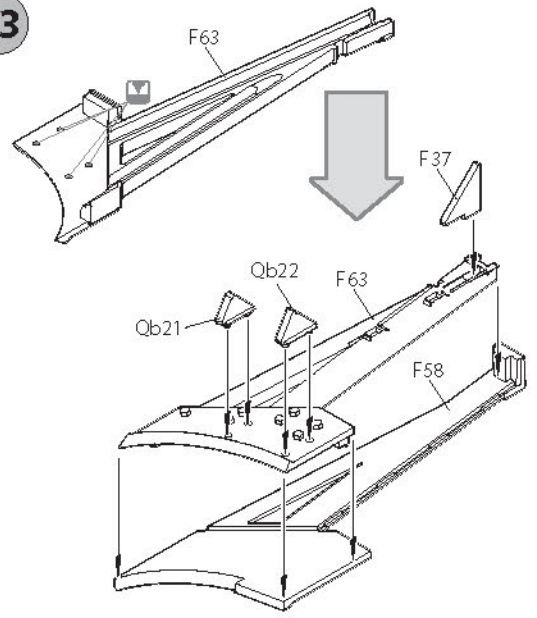
Open variant



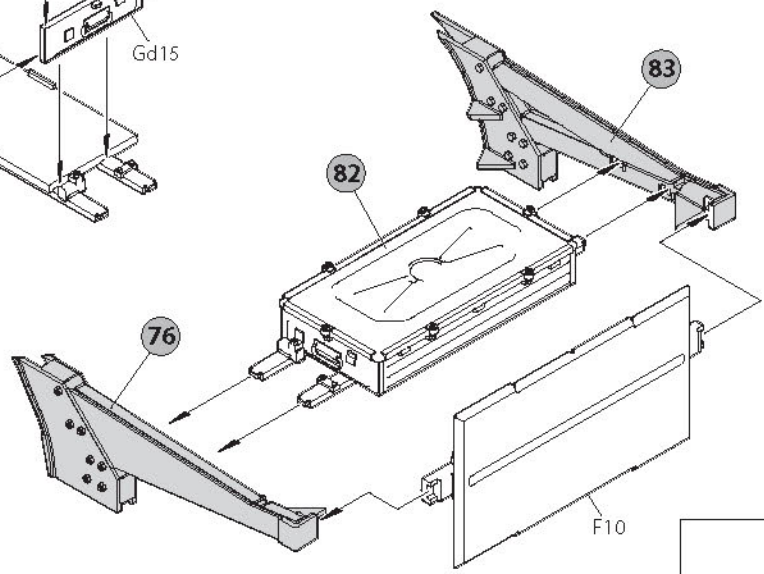
82



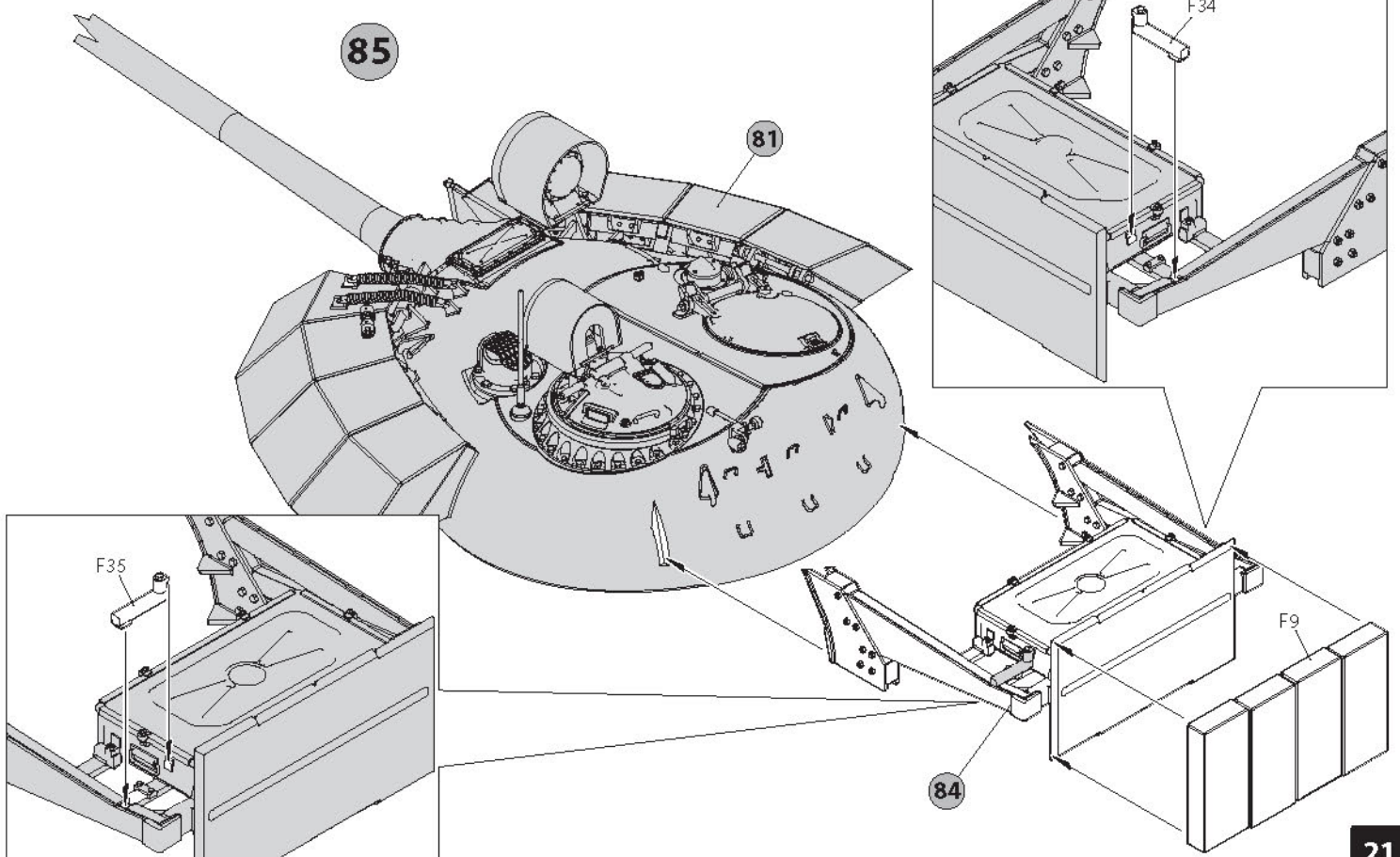
83

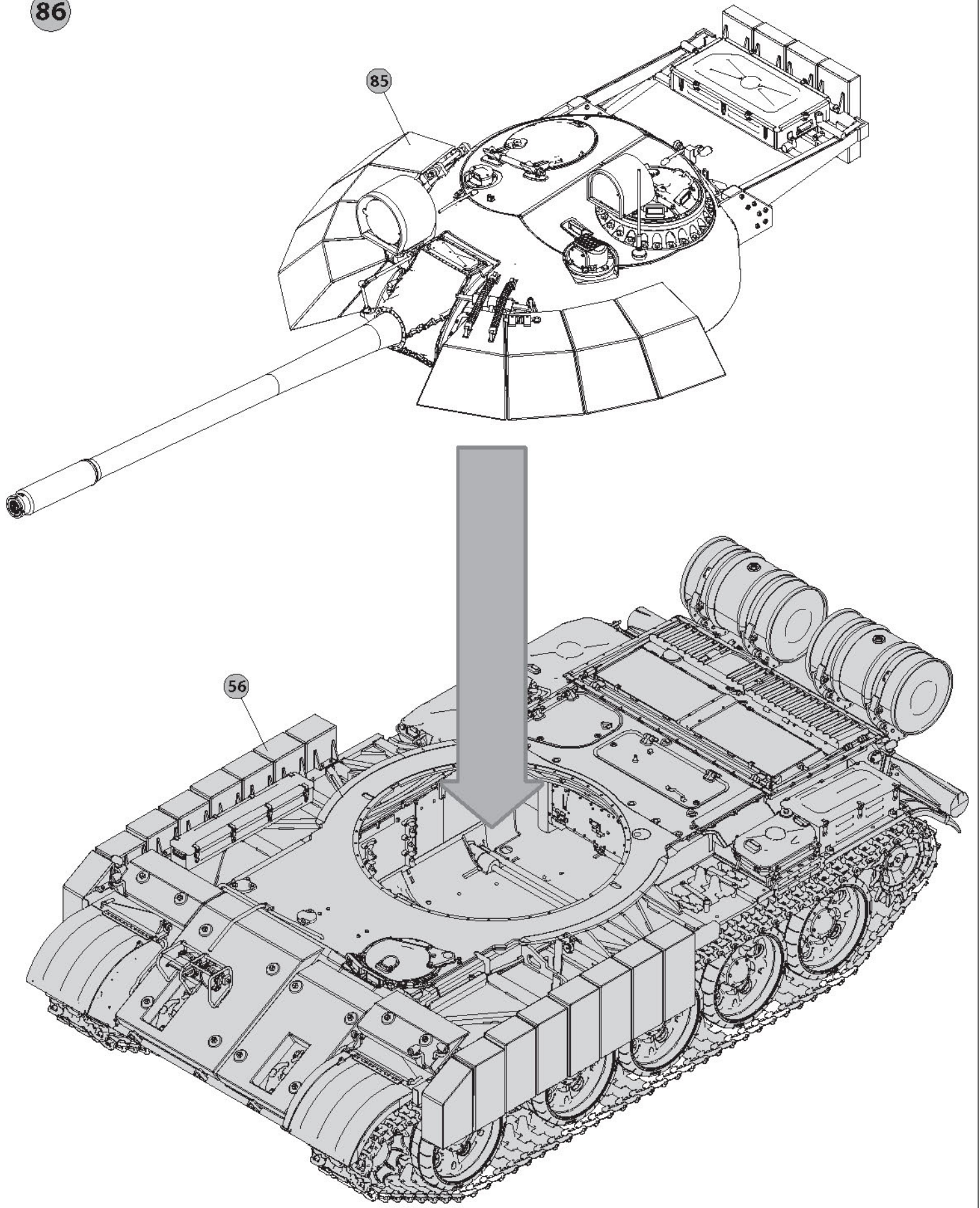


84



85



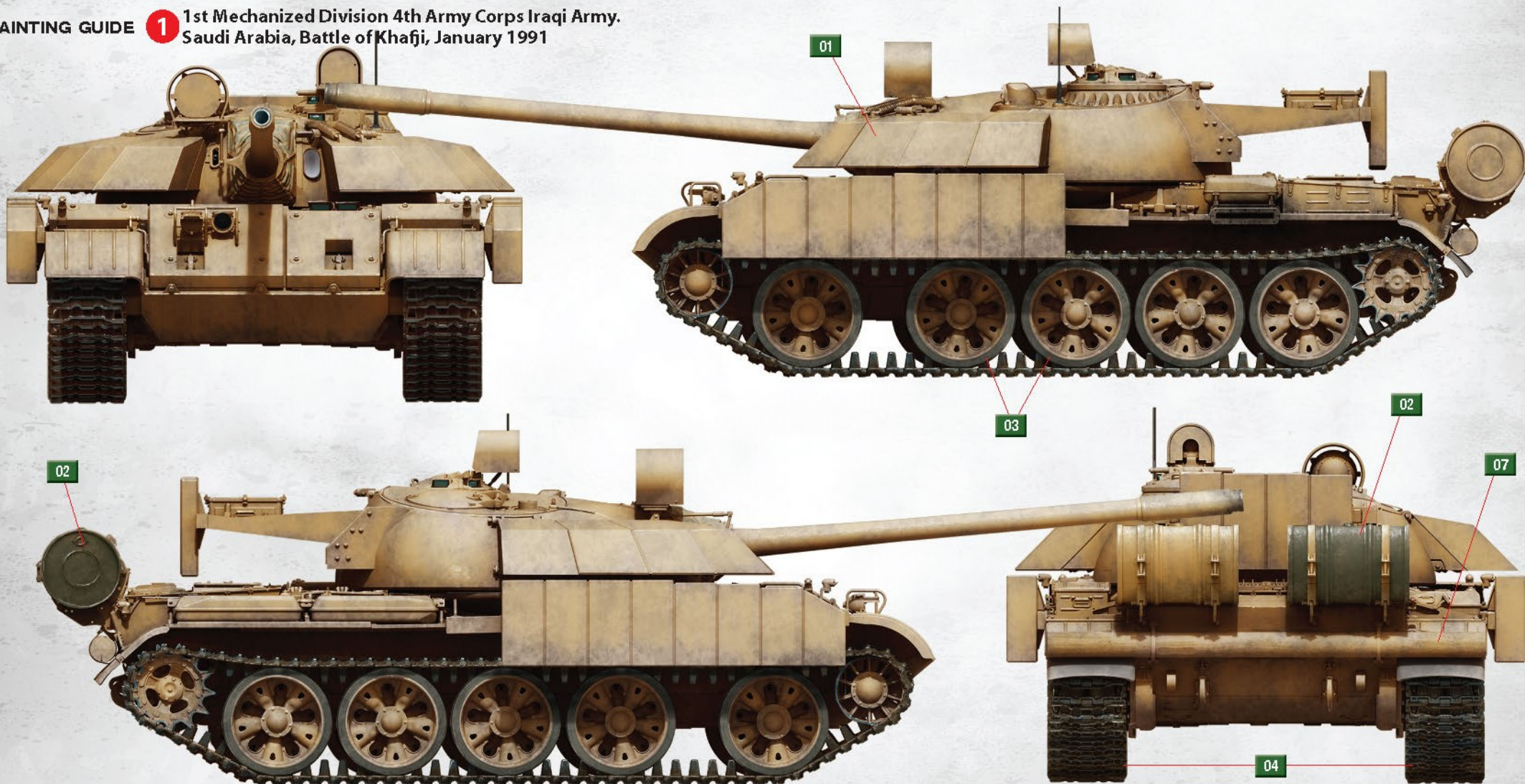




IRAQI T-55 AL FAW/ENIGMA. SOVIET MADE BASE.

SCALE
1:35

PAINTING GUIDE **1** 1st Mechanized Division 4th Army Corps Iraqi Army.
Saudi Arabia, Battle of Khafji, January 1991





IRAQI T-55 AL FAW/ENIGMA. SOVIET MADE BASE.

SCALE
1:35

PAINTING GUIDE **2** 1st Mechanized Division 4th Army Corps Iraqi Army.
Saudi Arabia, Battle of Khafji, January 1991.

