

1/76 SPECIAL WORLD ARMOR SERIES No.34

1:76  
SPECIAL  
WORLD  
ARMOR

# PANTHER-G

## German Medium Tank

### 1/76パンサーG型

コマンドー1体付



たのしくプラモデルをつくるためにお読みください。

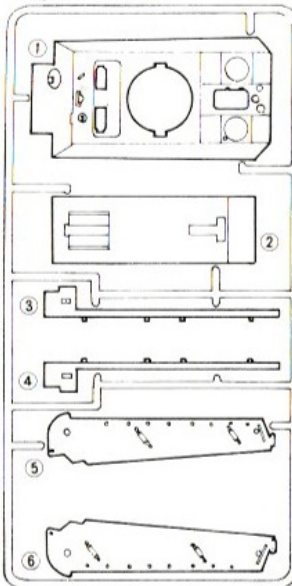
- (1)組み立てる前に説明書をお読みください。
  - (2)組み立てる前に部品を調べます。
  - (3)部品を取り出した後のビニール袋は、幼児がかぶったりしないように破りすててください。
  - (4)部品の切りはなしはニッパーを使い、余分な部分はナイフ、ヤスリ等で仕上げます。
  - (5)接着する前に部品を合わせて確かめます。
  - (6)色を塗るときは安全な水性塗料を使いましょう。
  - (7)接着剤や塗料を使うときは窓をあけます。
  - (8)接着剤や塗料の近くでは火を使ってはいけません。
  - (9)指定塗料のH[8]は 樹脂用クレタ・水性ホビーカラー、BはMrカラーの番号です。
  - (10)デカールはハサミで切りとり、水に20秒位つけてから貼る所において静かに台紙をずらしてデカールを貼ります。
- 十分注意をしていますが、万一、不良品がありましたら当社までご連絡ください。
  - 部品等をなくしたり、こわした場合は実費でおわけしますので、ハガキにその製品名と必要な部品を明記して当社アフターサービス係までお申し込み下さい。

色番号	色
H[2]	2 ブラック (黒)
H[7]	7 ブラウン (茶)
H[12]	12 つや消しブラック
H[18]	18 黒鉄色
H[22]	22 グレー (ねずみ色)
H[32]	32 ダークグレー(フィールドグレー)
H[44]	44 はだ色
H[79]	79 サンディイエロー(ダークイエロー)

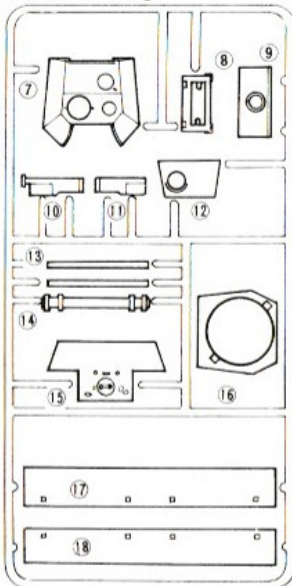
# FUJIMI

フジミ模型株式会社 / 静岡市登呂 4-21-1 〒 422-8033  
FUJIMI MOKEI CO.,LTD./4-21-1 TORO SHIZUOKA CITY JAPAN

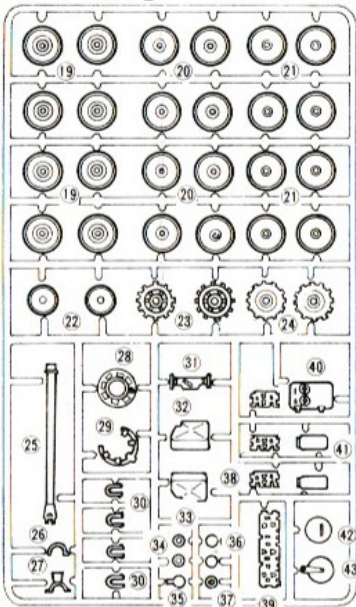
バンサー-G型 ①



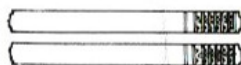
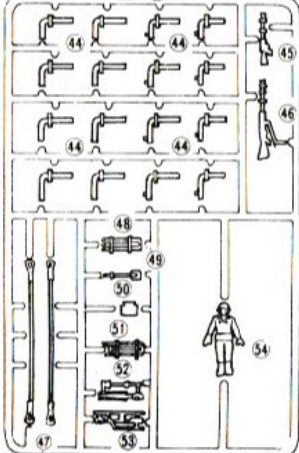
バンサー-G型 ②



バンサー-G型 ③



バンサー-G型 ④



キャタピラ

部品請求カード

(SWA-34 1/76 バンサー-G型)

(部品名)	(部品代)	(送料)	(合計)
バンサー-G型①	210円	200円	410円
バンサー-G型②	210円	200円	410円
バンサー-G型③	158円	200円	358円
バンサー-G型④	210円	200円	410円
キャタピラ	158円	120円	278円
デカール	105円	80円	185円
組立説明書	120円	140円	260円

※表示価格は予告なく変更する場合があります。

氏名

郵便番号

住所



2005年印刷

76077

- 部品を破損紛失された方は、右記の必要な部品を  でかこみ、住所、氏名、郵便番号を明記の上このカードと代金を現金書留、又は郵便為替にて当社までお送りください。

送り先 〒422-8033 静岡市登呂4-21-1  
フジ模型株式会社「アフターサービス係」

TEL 054-286-0346 FAX 054-286-0349



作る前の注意です。  
よく読んで作ろう。

- ★組み立てる前に必ず説明書をよく読んで下さい。
- ★ナイフ、ヤスリ、ニッパーなどの工具を用意します。
- ★塗装は各コマと最後のページをよく見て、きれいに塗装します。

**1** ⑥に44を図のようにしっかりとのりつけます。⑤も同じようにのりつけます。

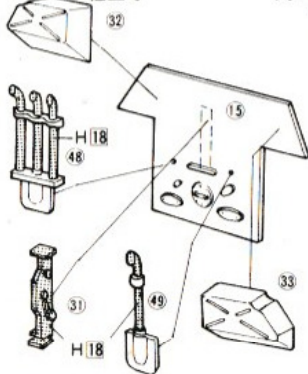
**2** まず⑳を最初のにりつけます。つぎに㉑をのりつけます。ここで㉒㉓をのりつけし㉔㉕㉖をのりつけます。最後に㉗をのりつけます。⑮のほうも同じようにのりつけます



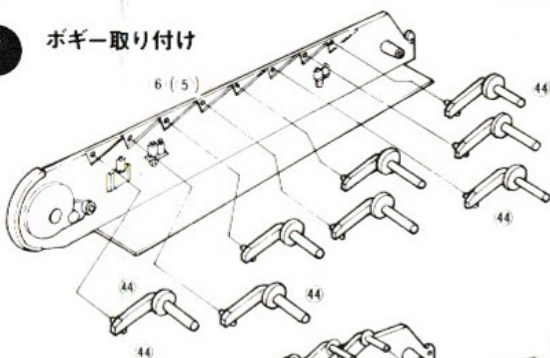
完成写真

**3** 左下の図を最初にくみだてます。⑮に㉑㉒㉓㉔㉕をのりつけます。つぎに②に②で完成したシャーシ側面とシャーシ後部を図のようにのりつけます。①に④5をのりつけてから②にのりつけます。

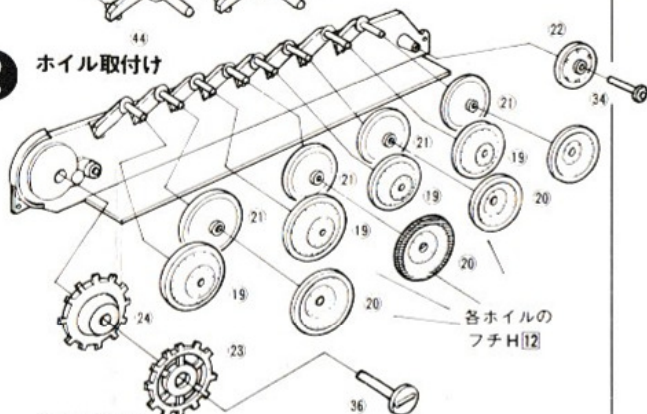
シャーシ後部の  
組立て



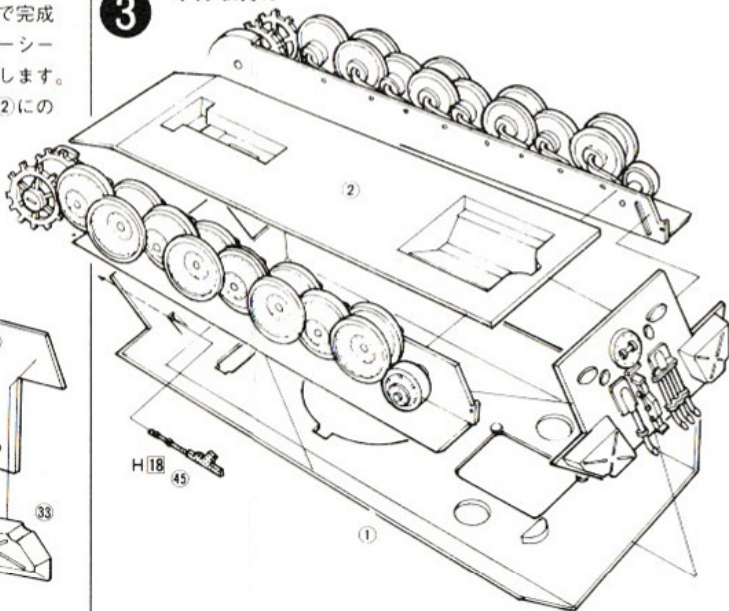
## 1 ボギー取り付け



## 2 ホイル取付け



## 3 車体取付け







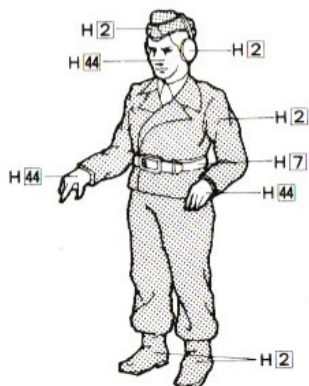
**7** ⑬⑭⑫を④の長さに合わせてのりづけをします。③⑨を⑬にのりつけします。④を⑬⑫にのりつけします。①⑦をのりつけします。(①⑦は取付けなくてもかまいません。)

**8** ⑬⑤⑥⑤③を④の長さに合わせてのりつけします。③⑧を⑬にのりつけします。④を⑬⑤③にのりつけします。⑩をのりつけします。(⑩は取付けなくてもかまいません。)

⑤④戦車兵を図のように入れます。(マークは最後のページを見てきれいはりましょう。)

③⑧⑩を図のように車体にのりつけします。

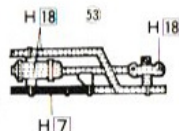
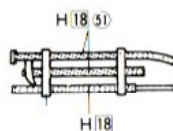
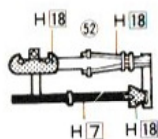
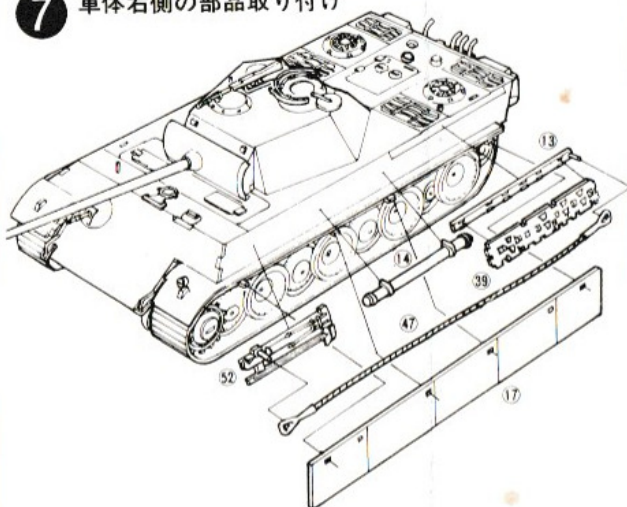
### 戦車兵の塗装



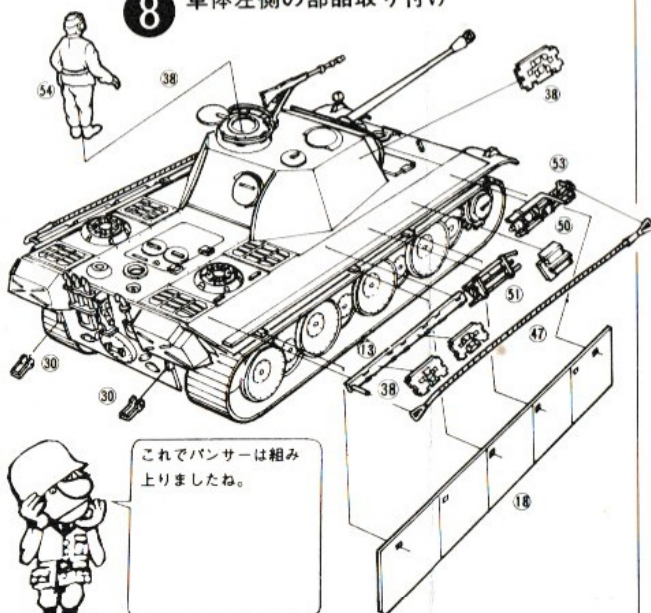
### 完成写真



## 7 車体右側の部品取り付け

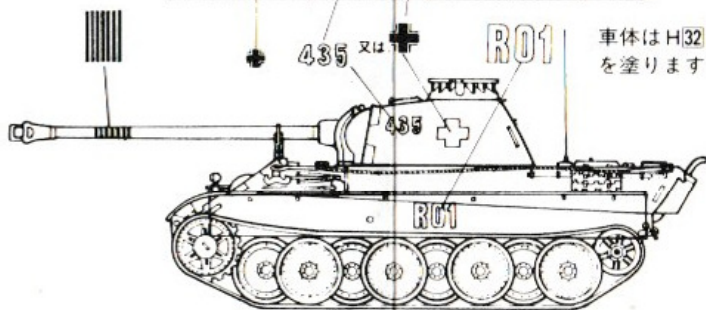
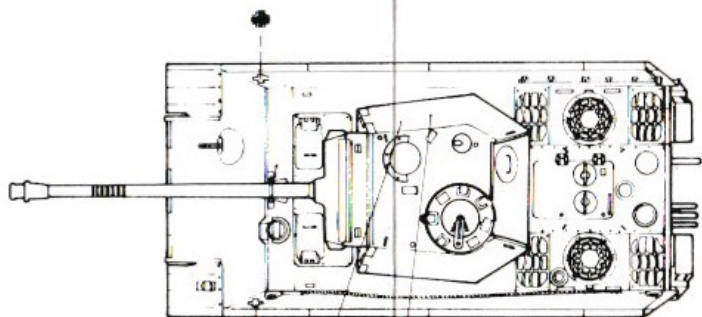


## 8 車体左側の部品取り付け



# PAINTING & DECAL

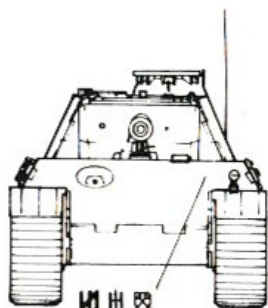
## パンサーG型の塗装とマーク



435 又は +

R01

車体は H32 又は H79  
を塗ります。



のうらいつれかーつ

