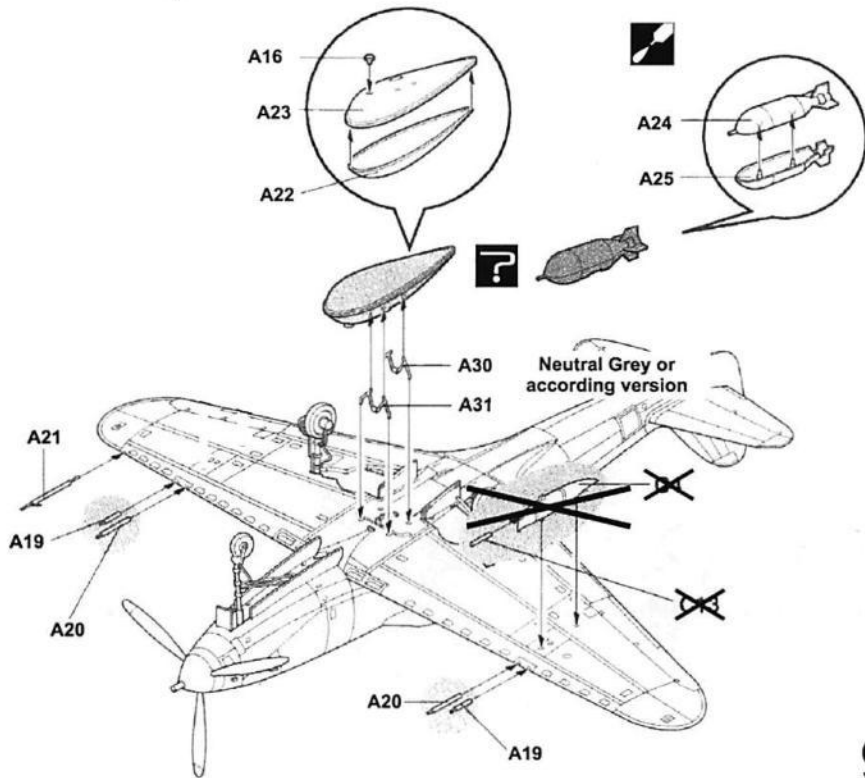
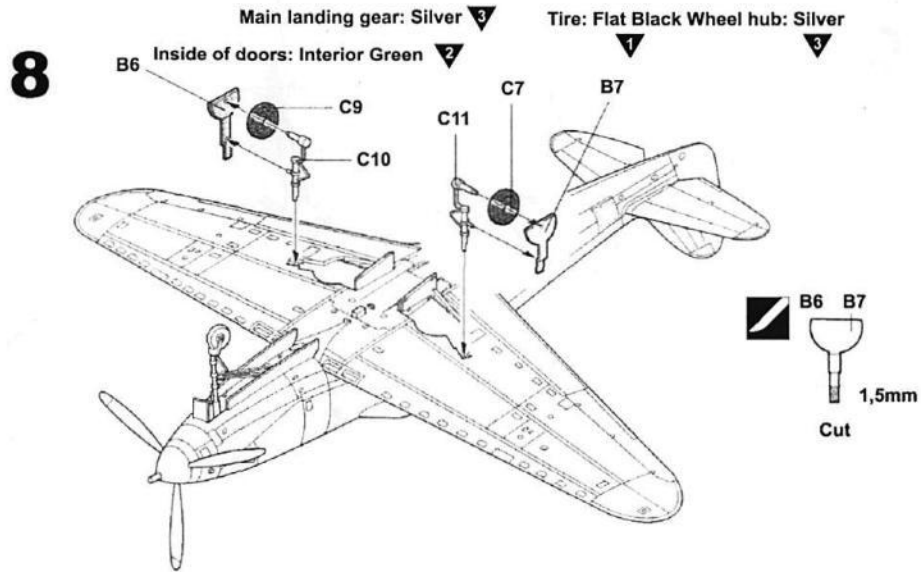


8



9

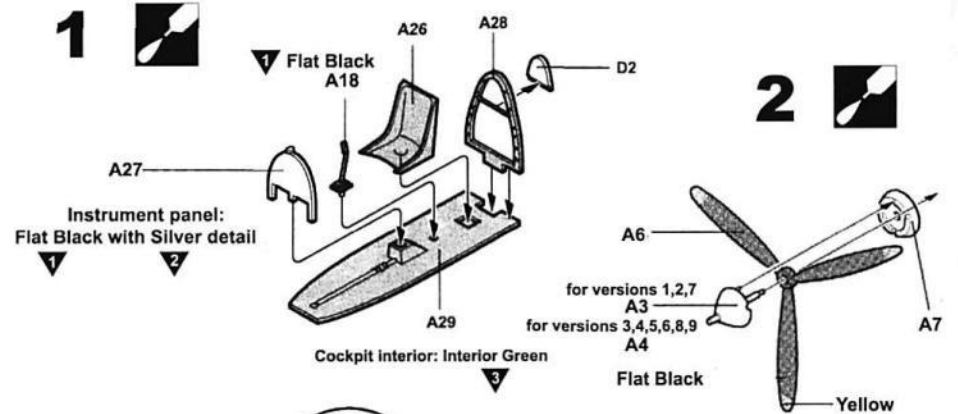


# P-400/P-39 „AIRACOBRA”

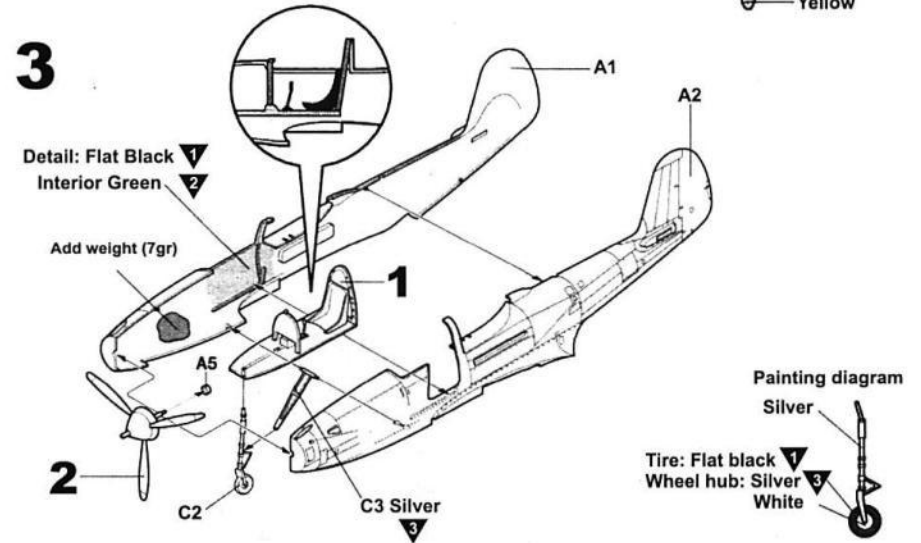
Plastic model

MPM 72005 - 72006 - 72007

scale : 1/72



3

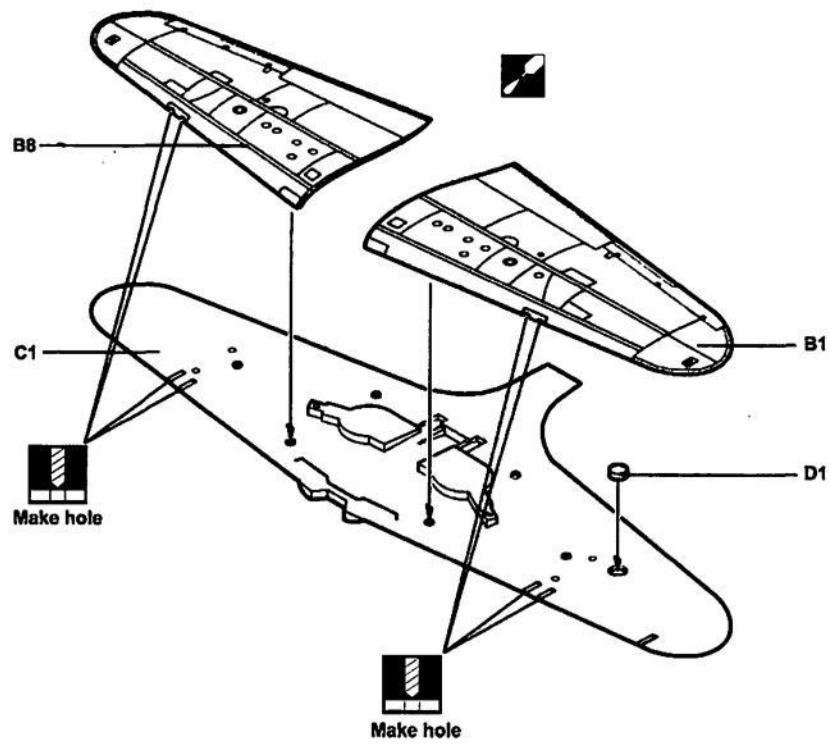


## Symbols

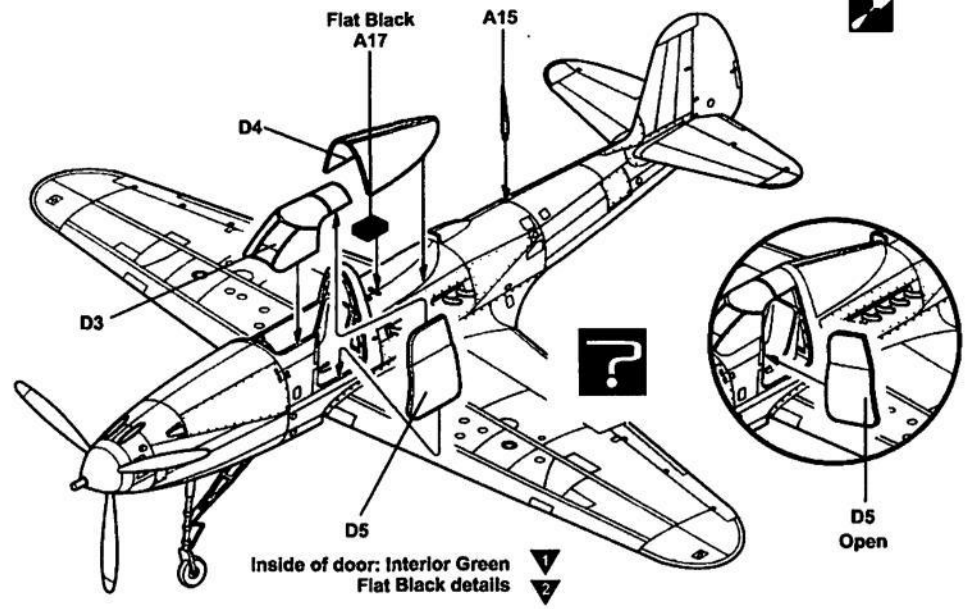


	Colour name	Humbrol		Colour name	Humbrol
1	Black	H33	7	Zinc Chromate	H81
2	Interior Green	H76	8	Interior Green	H226
3	Silver	H11	9	Neutral Grey	H27
4	Aluminium	H56	10	Yellow	H24
5	Red	H60	11	Green	H88
6	Gunmetal	H53	12	Orange	H82

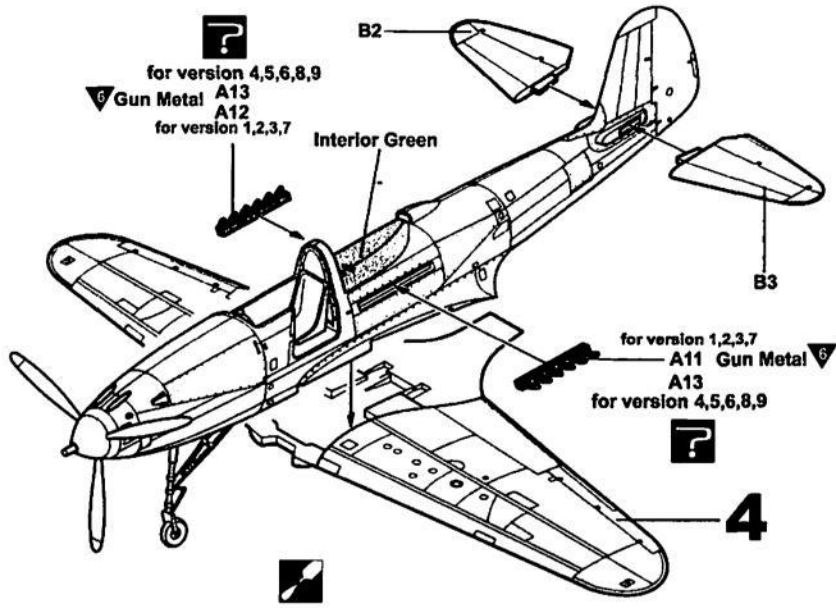
4



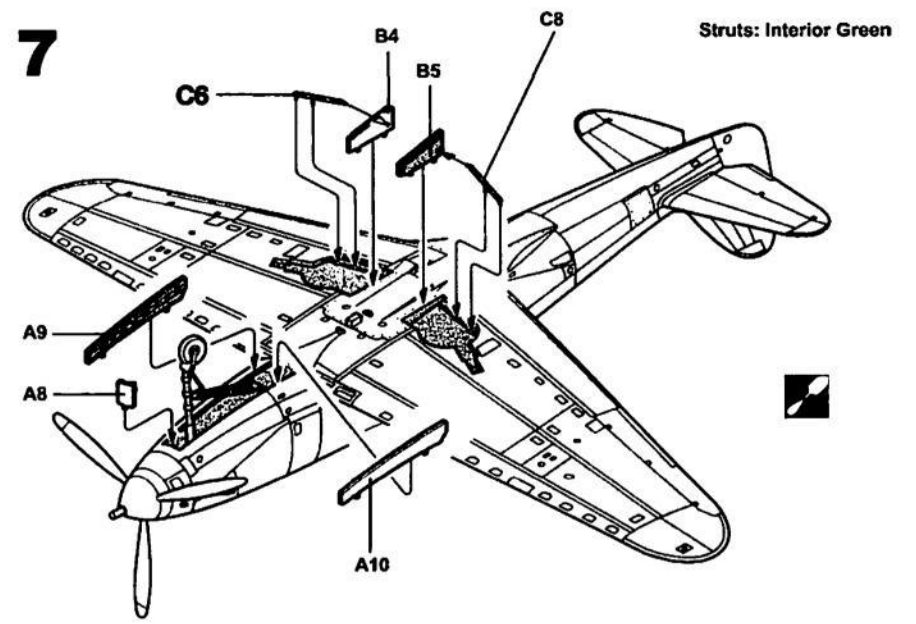
6

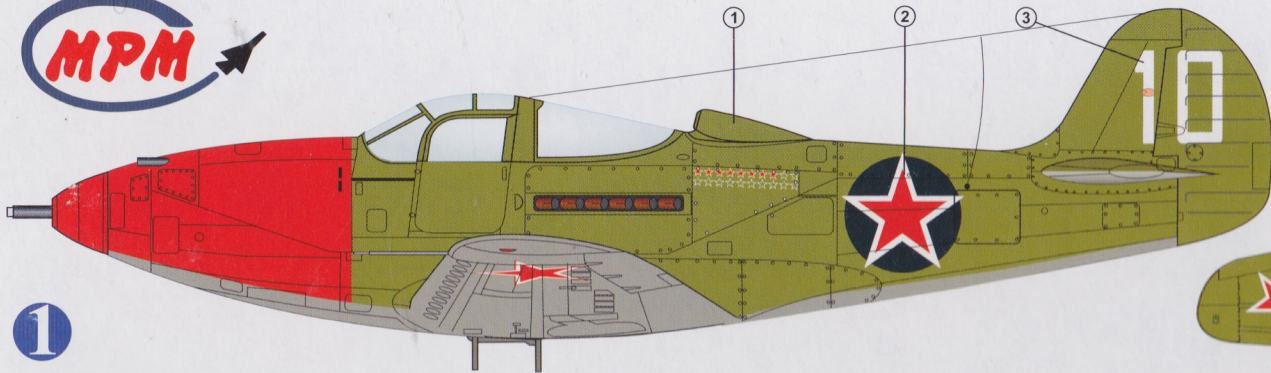


5

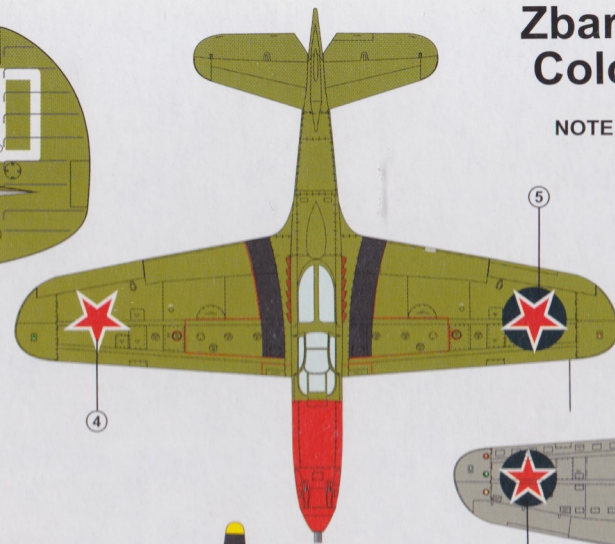


7



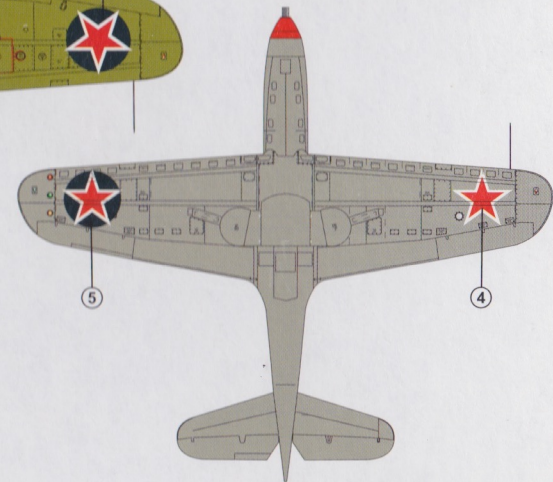


1



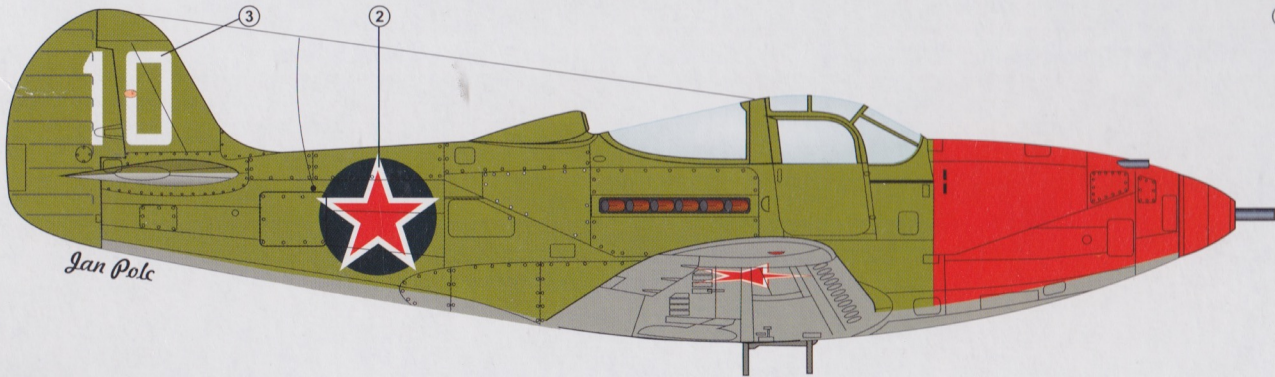
4

5

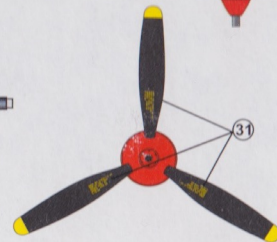


5

4



Jan Polc



31

## Zbarvení & Označení Colours & Markings

NOTE - For the stencils positions please see the instructions leaflet inside the box.

Bell P-39Q, Soviet Air Force, „White 01“, serial unknown, 19th GIAP (Guards Fighter Regiment), personal plane of Cpt. Pavel Kutakhov, who achieved 41 victories in total, end of 1943

155 A2

Olivová zelená  
Olive Drab

176 A3

Střední šedá  
Neutral Grey

24 N20

Žlutá  
Yellow

60 04

Červená  
Red

33 07

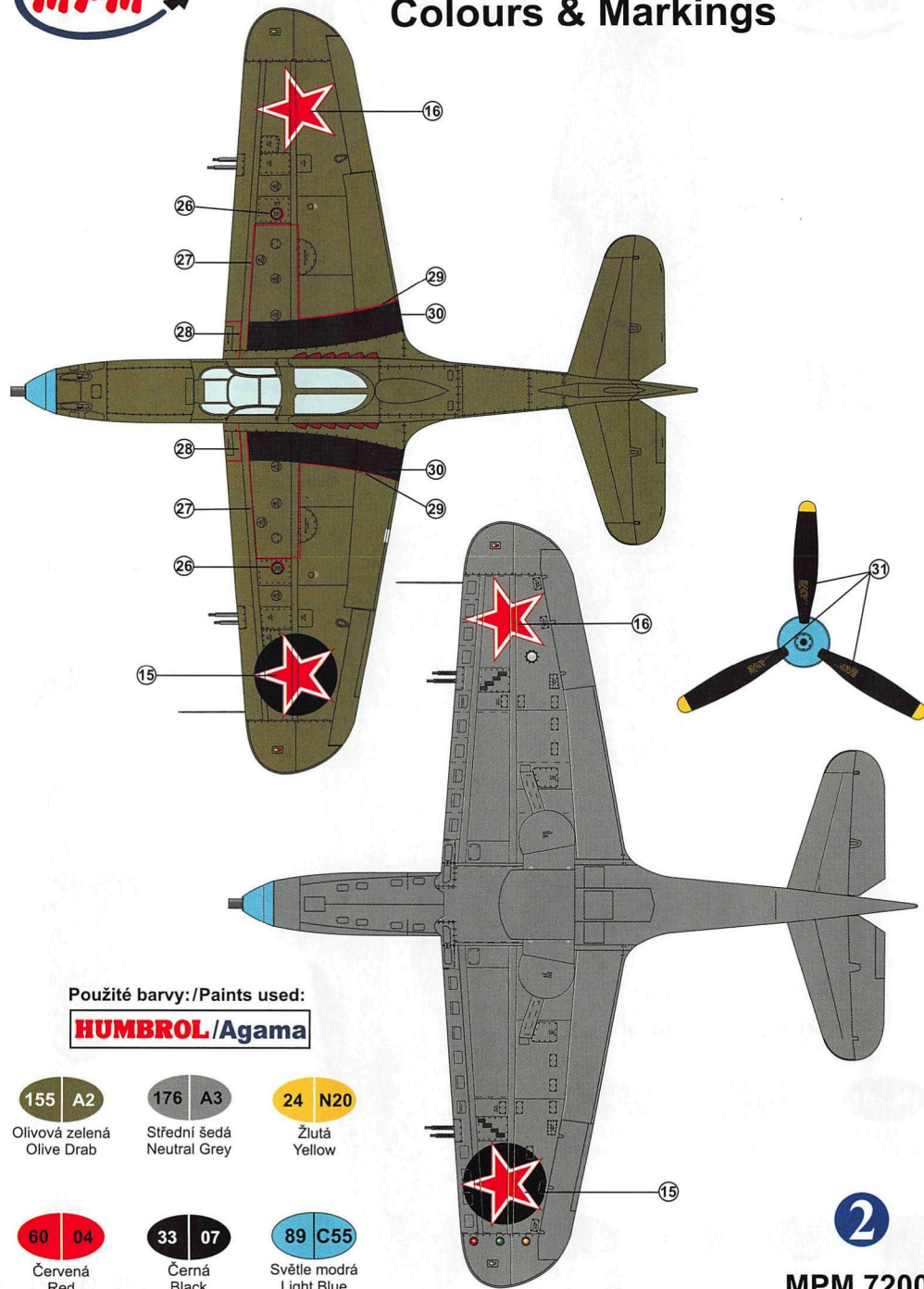
Černá  
Black

Použité barvy: /Paints used:

**HUMBROL/Agama**



## Zbarvení & Označení Colours & Markings



Použité barvy: /Paints used:

**HUMBROL/Agama**

155 A2

Olivová zelená  
Olive Drab

176 A3

Střední šedá  
Neutral Grey

24 N20

Žlutá  
Yellow

60 04

Červená  
Red

33 07

Černá  
Black

89 C55

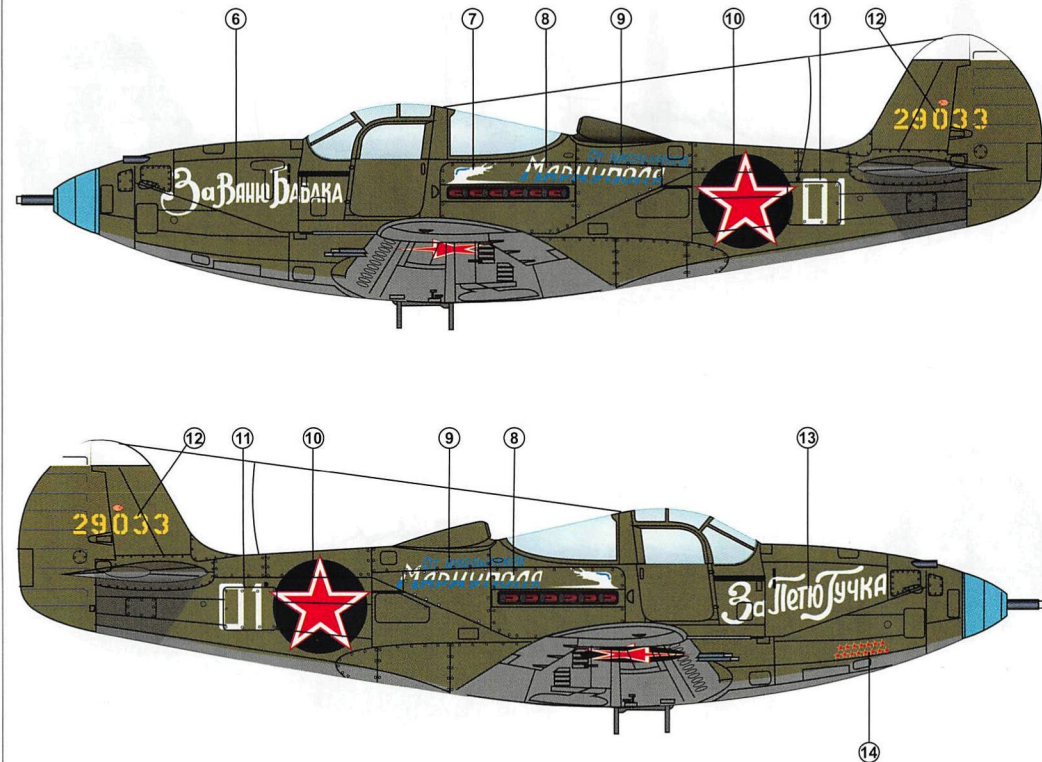
Světle modrá  
Light Blue

2

MPM 72005



## Zbarvení & Označení Colours & Markings



P-39N Airacobra White 01 of Grigorii Ustinovich Dolnikov,  
100 GIAP, Germany, May 1945

Použité barvy: /Paints used:

**HUMBROL/Agama**

155 A2

Olivová zelená  
Olive Drab

176 A3

Střední šedá  
Neutral Grey

24 N20

Žlutá  
Yellow

60 04

Červená  
Red

33 07

Černá  
Black

89 C55

Světle modrá  
Light Blue

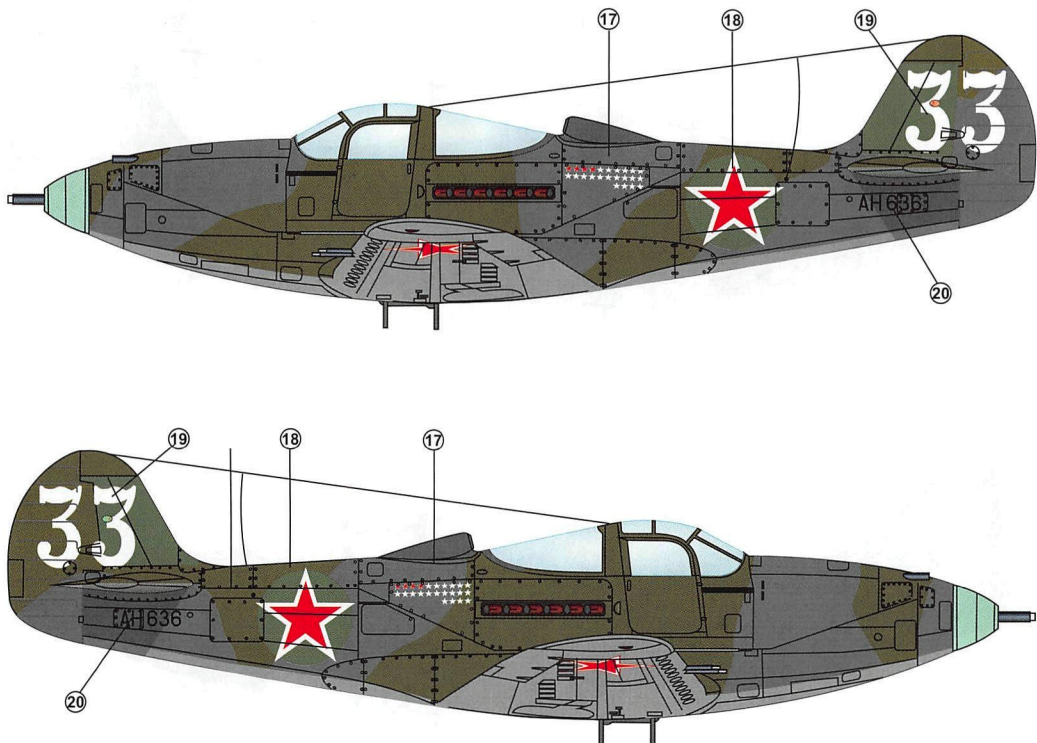
2

MPM 72005

This P-39 of the Soviet Ace G. U. Dolnikov was painted in the standard US camouflage scheme of Olive Drab over Neutral Grey. Light Blue spinner and White top of the rudder.



## Zbarvení & Označení Colours & Markings



**Airacobra Mk. I, AH 636, 33, 19th GIAP, Karelian front,  
September 1942**

Použité barvy: /Paints used:

**HUMBROL/Agama**

195 B1

Tmavá zelená  
Dark Green

106 B3

Oceánská šedá  
Ocean Grey

165 B6

Střední šedá  
Medium Sea Grey

24 N20

Žlutá  
Yellow

33 07

Černá  
Black

90 B5

Nebeská  
Sky Type S

30 R1

Zelená AMT 4  
AMT 4 Green

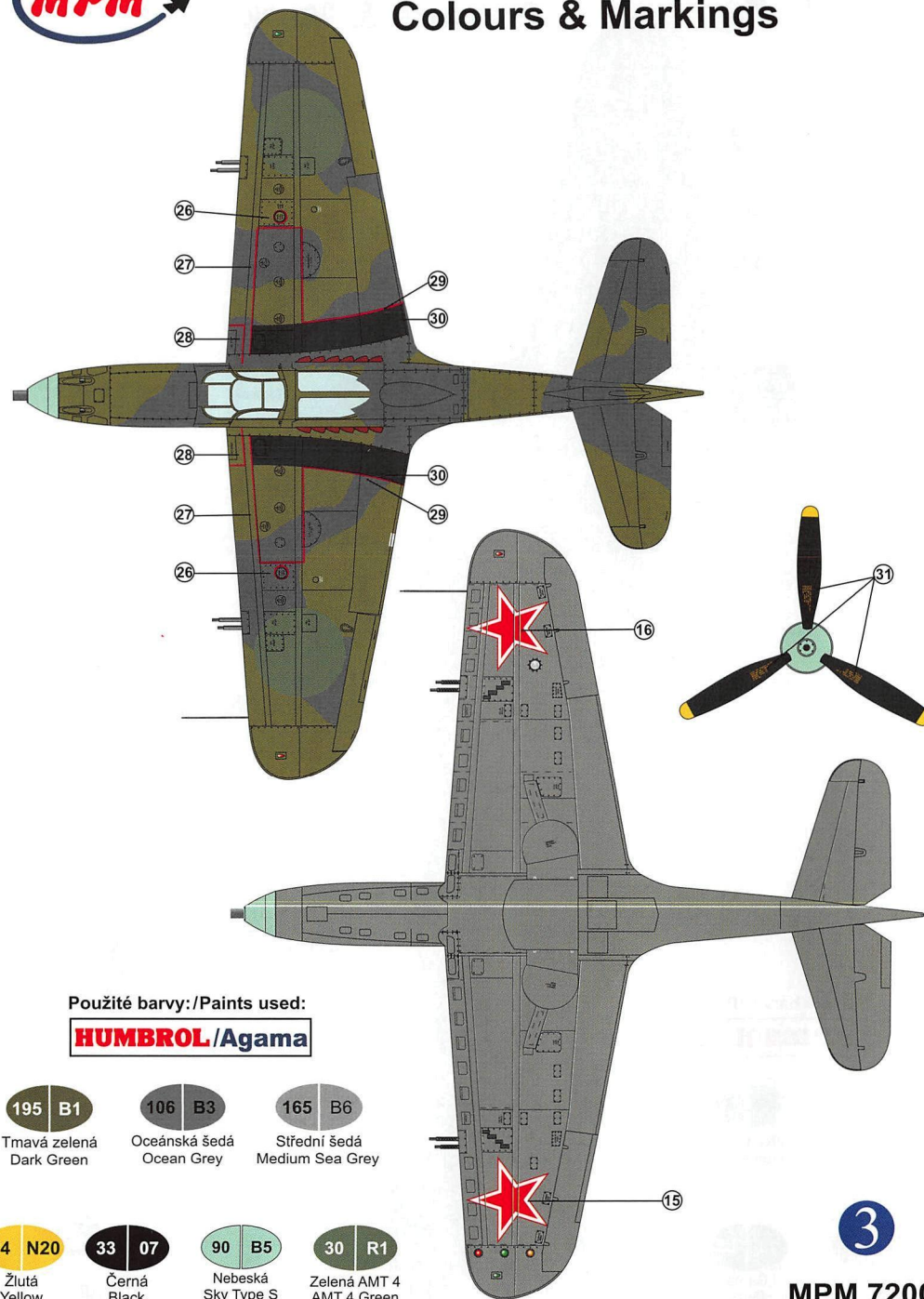
The plane of the unit top ace, Capt. Ivan Gaydienko, who achieved 7 individual and 23 shared victories. Aircraft painted in then standard British camouflage, national markings overpainted probably by Russian All Green.

3

MPM 72005



## Zbarvení & Označení Colours & Markings



Použité barvy: /Paints used:

**HUMBROL/Agama**

195 B1

Tmavá zelená  
Dark Green

106 B3

Oceánská šedá  
Ocean Grey

165 B6

Střední šedá  
Medium Sea Grey

24 N20

Žlutá  
Yellow

33 07

Černá  
Black

90 B5

Nebeská  
Sky Type S

30 R1

Zelená AMT 4  
AMT 4 Green

3

MPM 72005