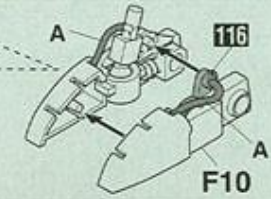
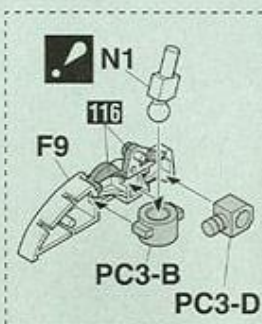
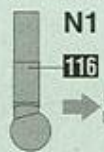


両脚の組み立て Legs Assembly

※足部品は、ノーマルタイプを選んで組み立てることもできます。(別紙組み立て参照)
Foot parts can also be assembled to choose the normal type. (Attachment assembly reference)

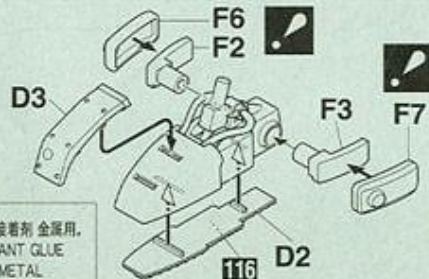
1 右足
Right Foot

向きに注意してください。
BE CAREFUL



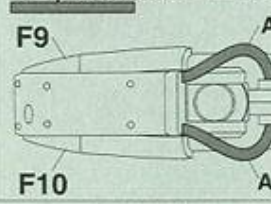
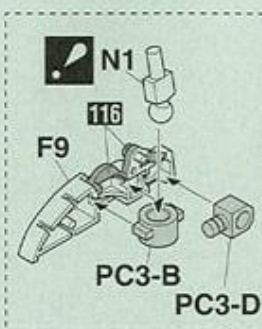
UA1 ゴムケーブル
Rubber cable
A = φ1.3x15mm

瞬間接着剤 金属用。
INSTANT GLUE FOR METAL



2 左足
Left Foot

向きに注意してください。
BE CAREFUL



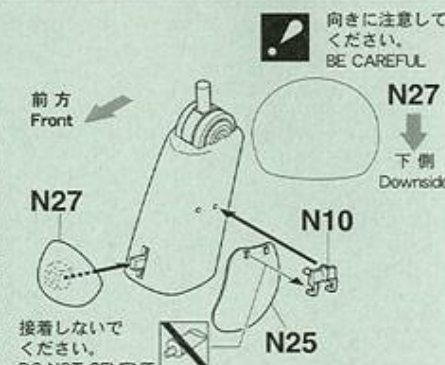
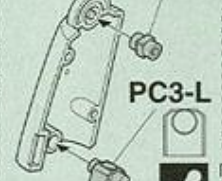
3 右脚
Right leg

穴をあけてください。
OPEN HOLE



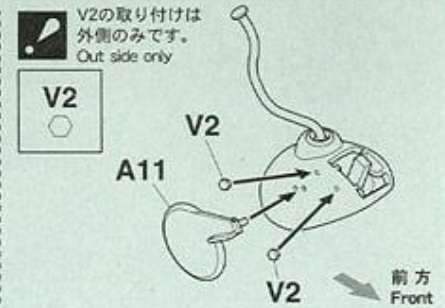
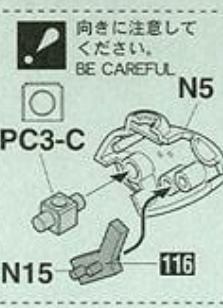
4 左脚
Left leg

穴をあけてください。
OPEN HOLE



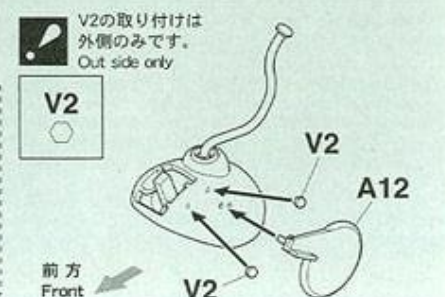
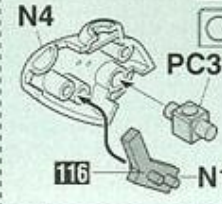
5 右脚
Right leg

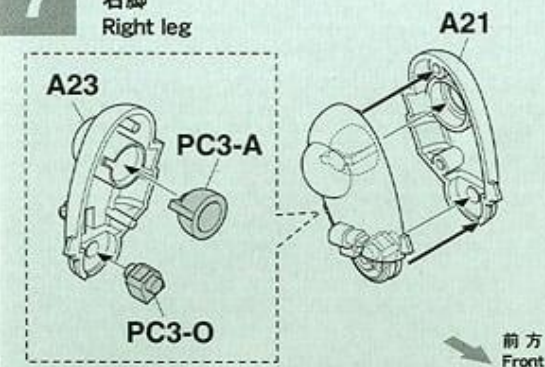
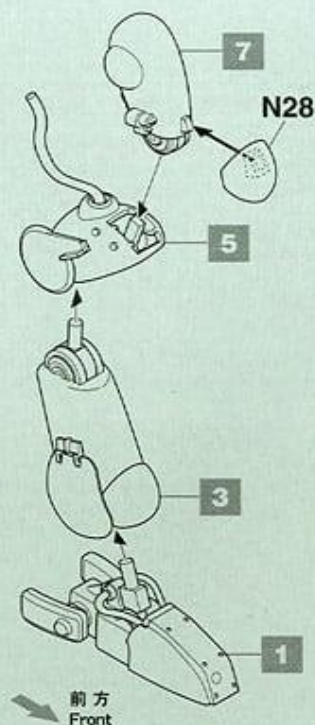
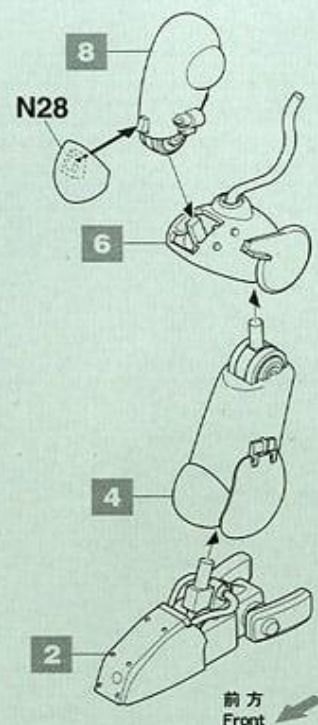
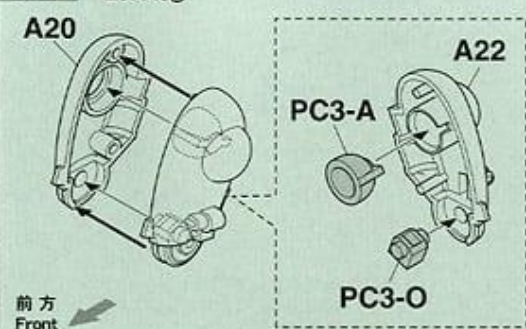
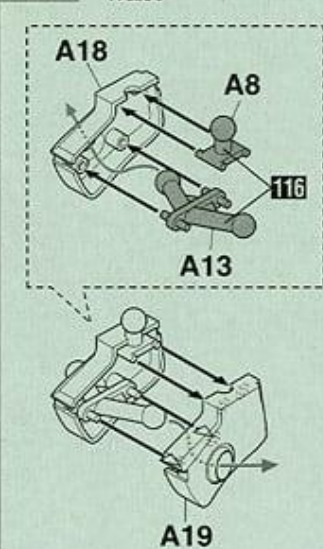
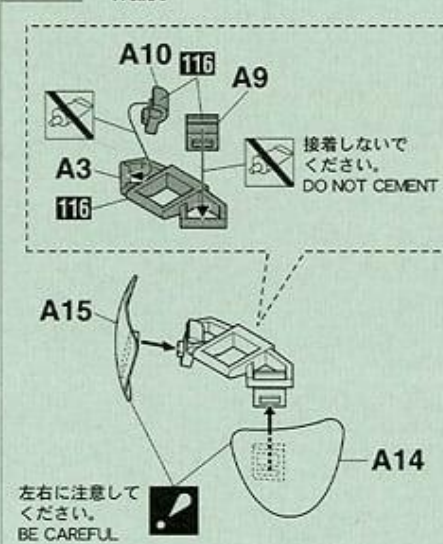
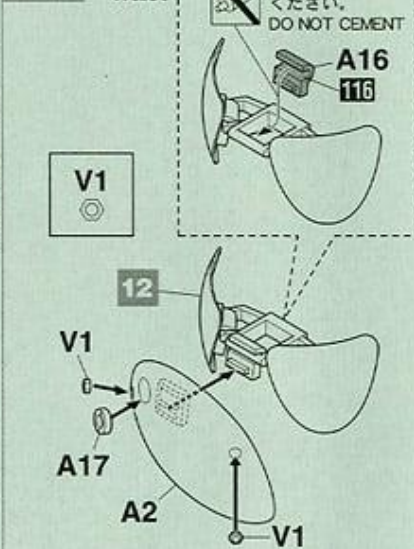
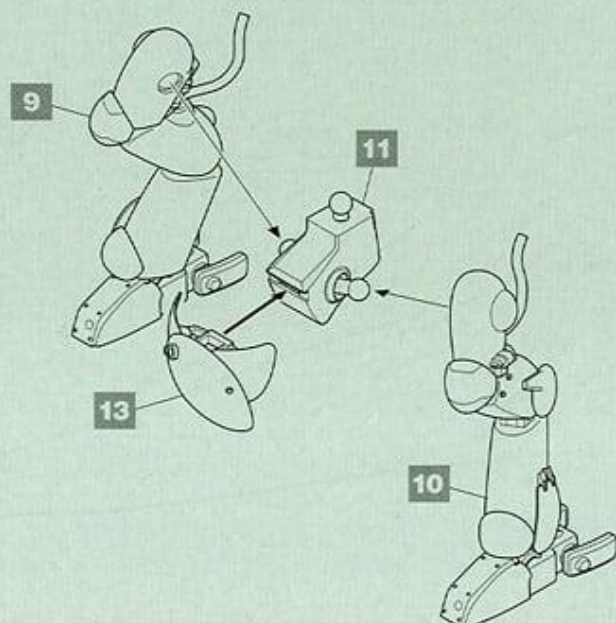
穴をあけてください。
OPEN HOLE



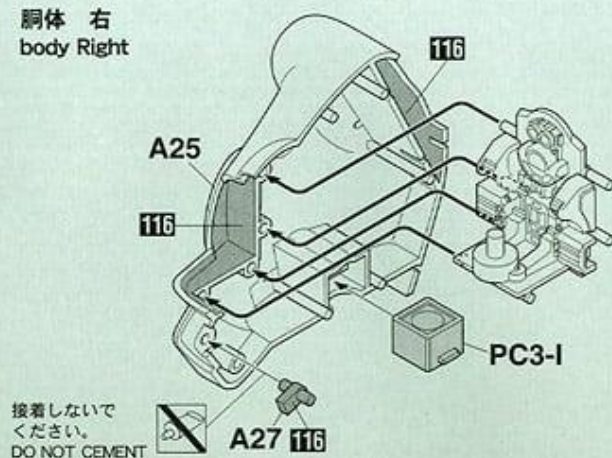
6 左脚
Left leg

向きに注意してください。
BE CAREFUL



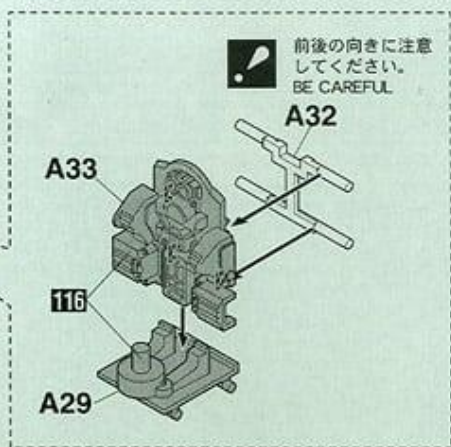
7 右脚
Right leg

9 右脚
Right leg

10 左脚
Left leg

8 左脚
Left leg

下半身の組み立て Lower Body Assembly
11 腰
Waist

12 腰
Waist

13 腰
Waist

14 下半身
Lower body


15 胴体 右
body Right



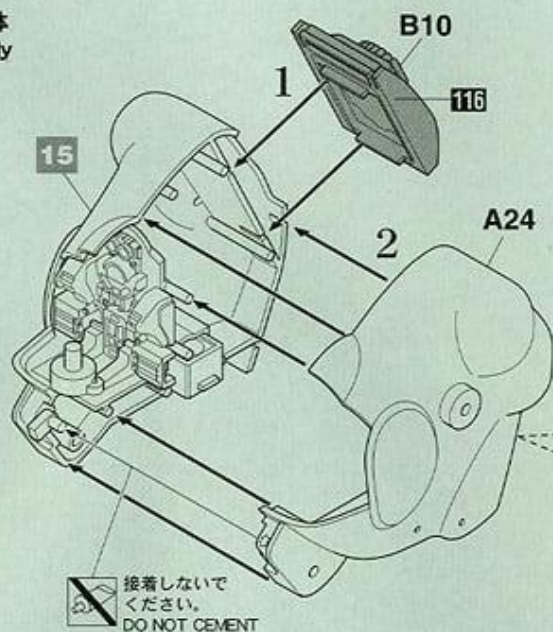
接着しないで
ください。
DO NOT CEMENT

A27 116



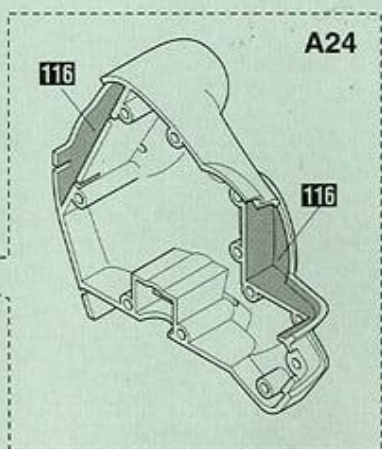
前後の向きに注意
してください。
BE CAREFUL

16 胴体
body

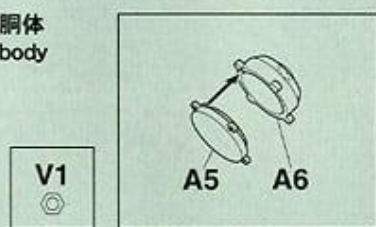


接着しないで
ください。
DO NOT CEMENT

1,2の番号順に組み立ててください。
Assemble with order.



17 胴体
body



V1

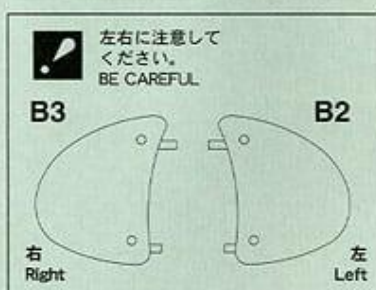
A5 A6



x2 2組つくって
ください。
2 SETS NEEDED

X1 N22 N21

B



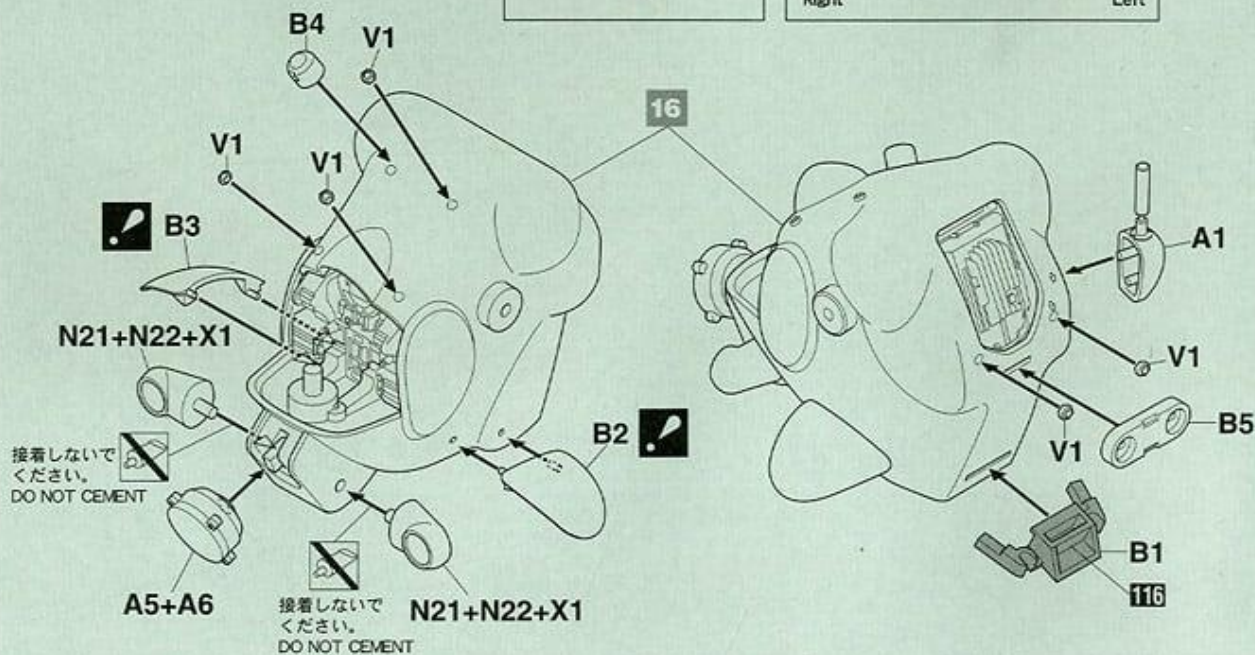
左右に注意して
ください。
BE CAREFUL

B3

B2

右
Right

左
Left



接着しないで
ください。
DO NOT CEMENT

A5+A6

接着しないで
ください。
DO NOT CEMENT

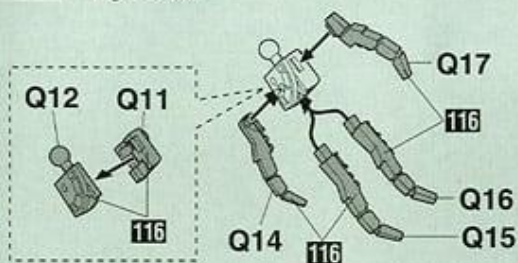
N21+N22+X1

B2

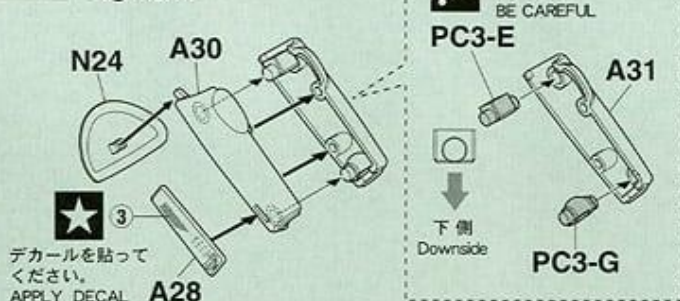
B1

116

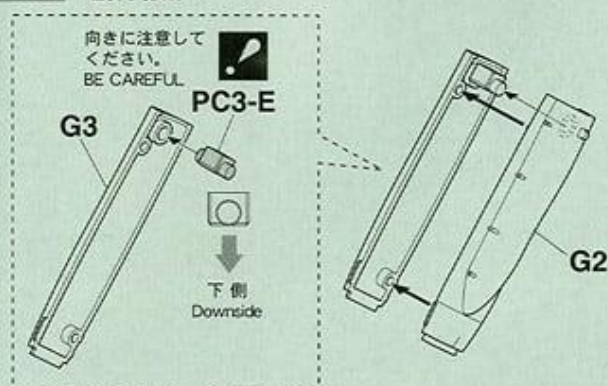
18 右手
Right hand



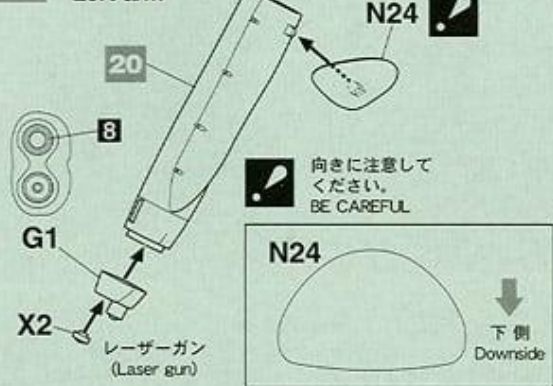
19 右腕
Right arm



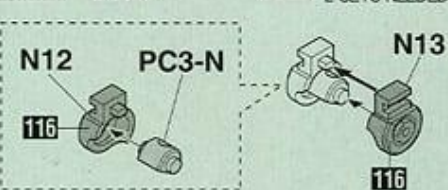
20 左腕
Left arm



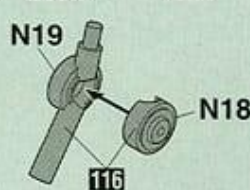
21 左腕
Left arm



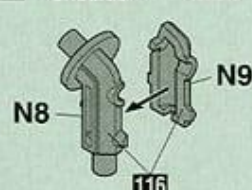
22 肘
Elbow **x2** 2組つくって
ください。
2 SETS NEEDED



23 肘
Elbow **x2**

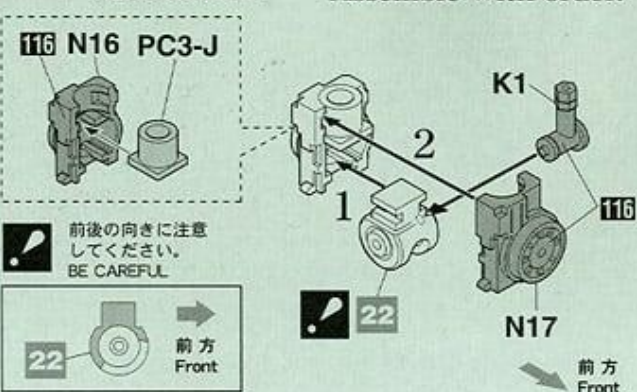


24 肩
Shoulder **x2**

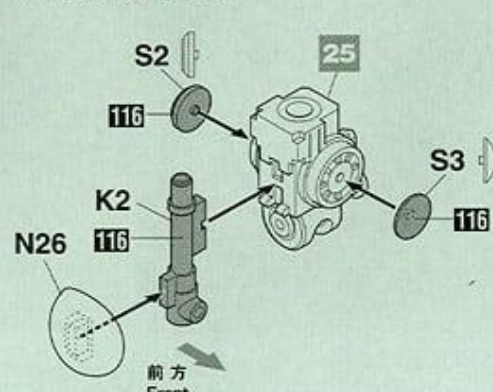


25 右上腕
Right Upper arm

1,2の番号順に組み立ててください。
Assemble with order.

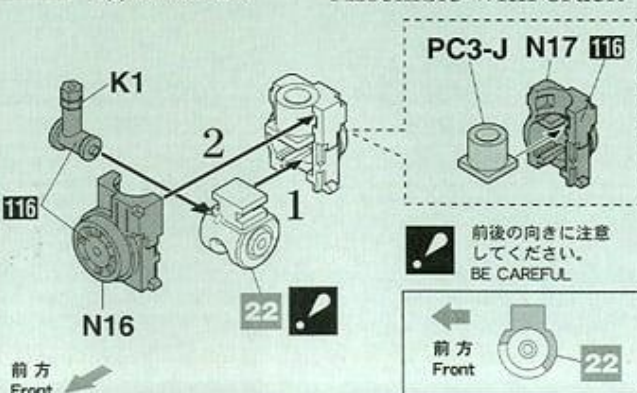


26 右上腕
Right Upper arm

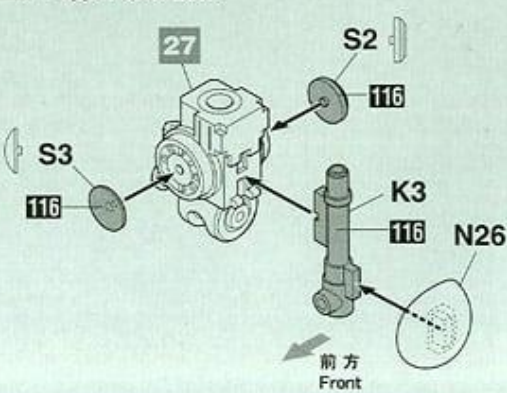


27 左上腕
Upper arm Left

1,2の番号順に組み立ててください。
Assemble with order.

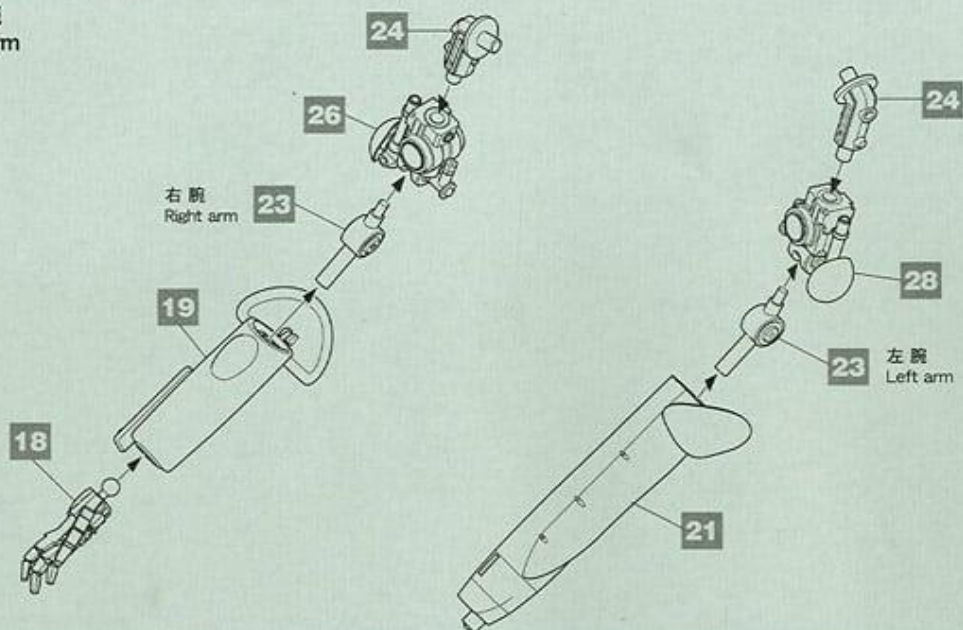


28 左上腕
Upper arm Left



29

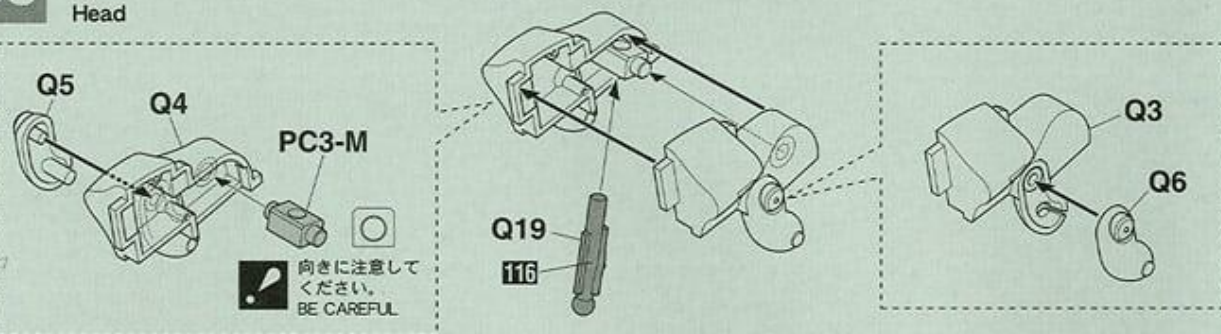
腕
arm



頭の組み立て Head Assembly

30

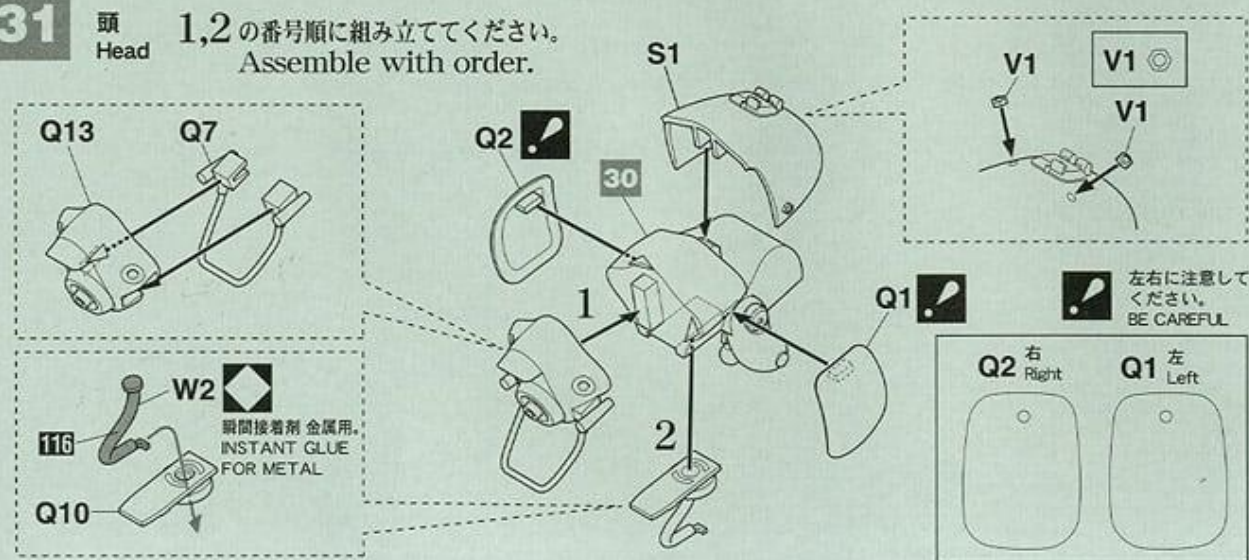
頭
Head



31

頭
Head

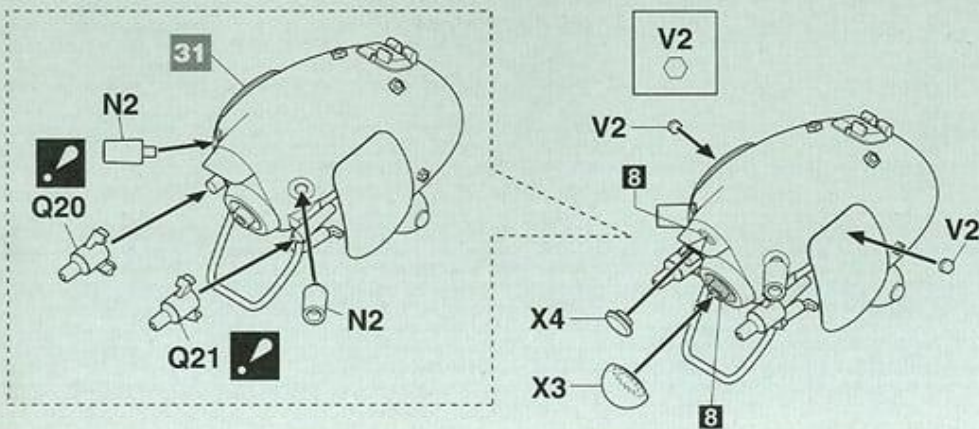
1,2の番号順に組み立ててください。
Assemble with order.



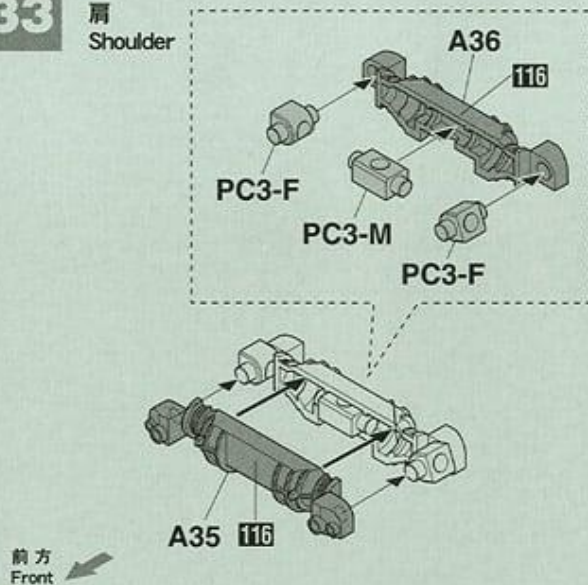
32

頭
Head

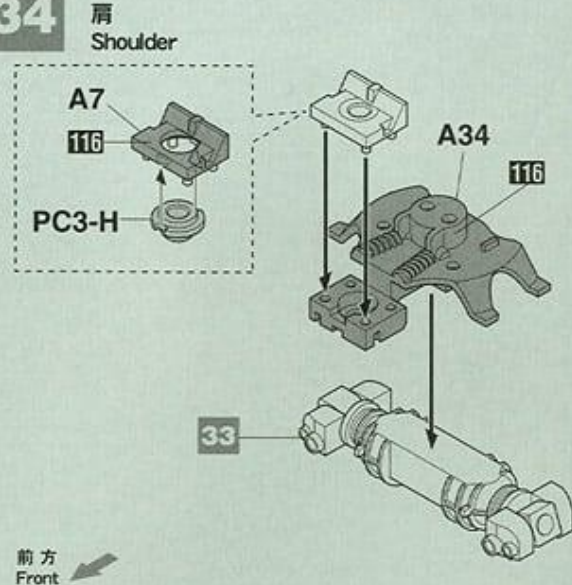
左右に注意してください。
BE CAREFUL



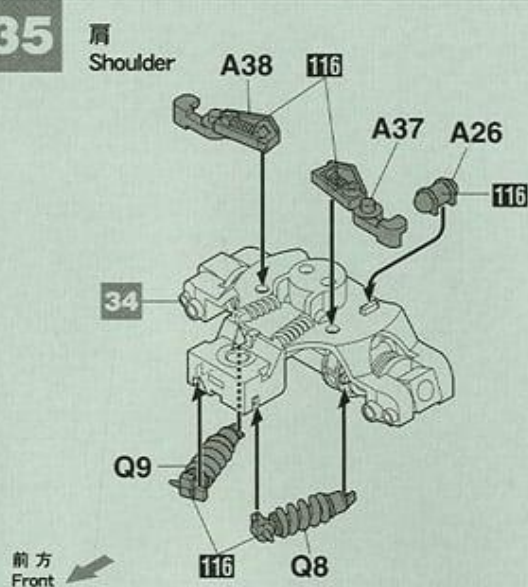
33 肩
Shoulder



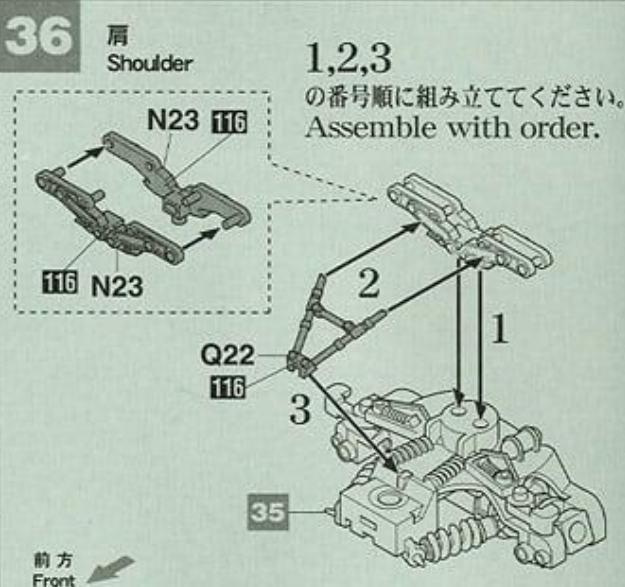
34 肩
Shoulder



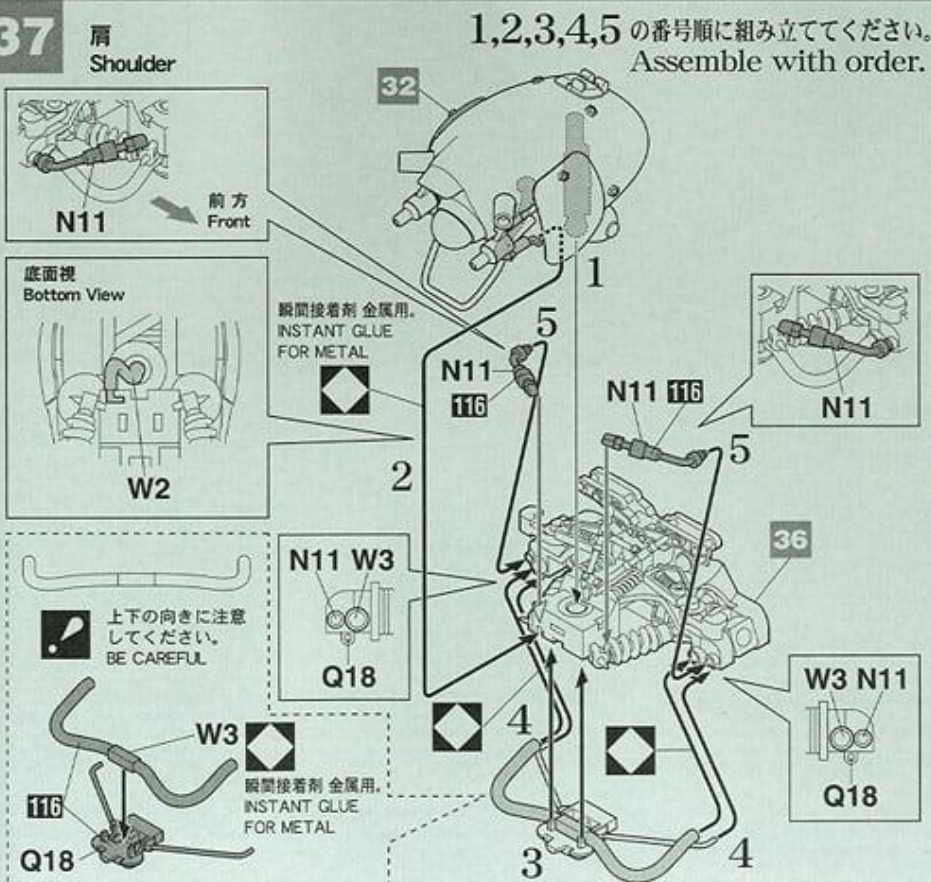
35 肩
Shoulder



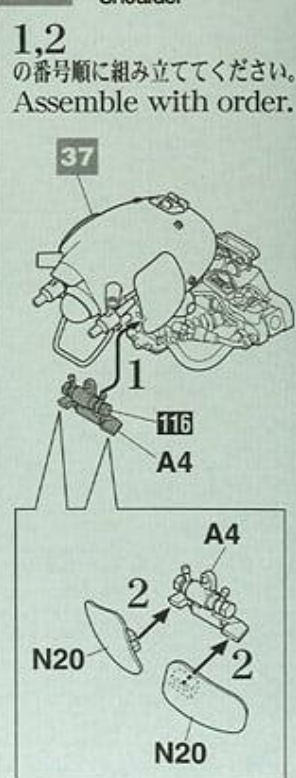
36 肩
Shoulder



37 肩
Shoulder



38 肩
Shoulder



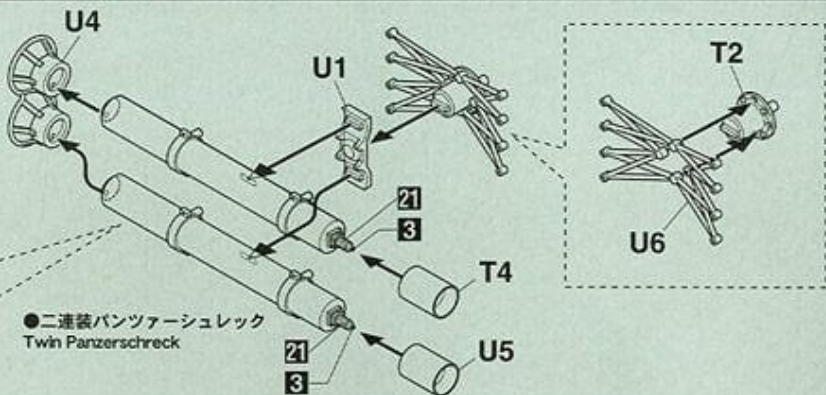
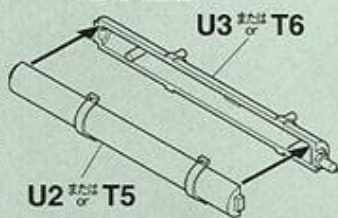
武装の組み立て Weapon Assembly

39

武装
Weapon

x2 2組つくって
ください。
2 SETS NEEDED

x4 4組つくって
ください。
4 SETS NEEDED



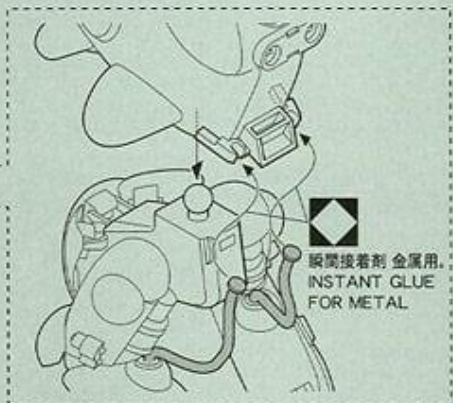
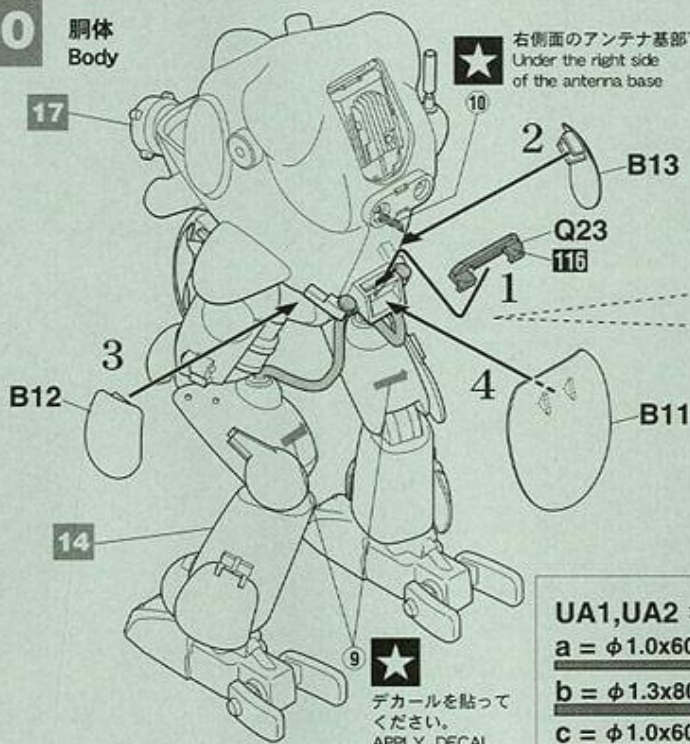
胴体の組み立て Body Assembly

40

胴体
Body

★ 右側面のアンテナ基部下
Under the right side
of the antenna base

1,2,3,4
の番号順に組み立ててください。
Assemble with order.



UA1,UA2 ゴムケーブル Rubber cable

a = ϕ 1.0x60mm

b = ϕ 1.3x80mm

c = ϕ 1.0x60mm

41

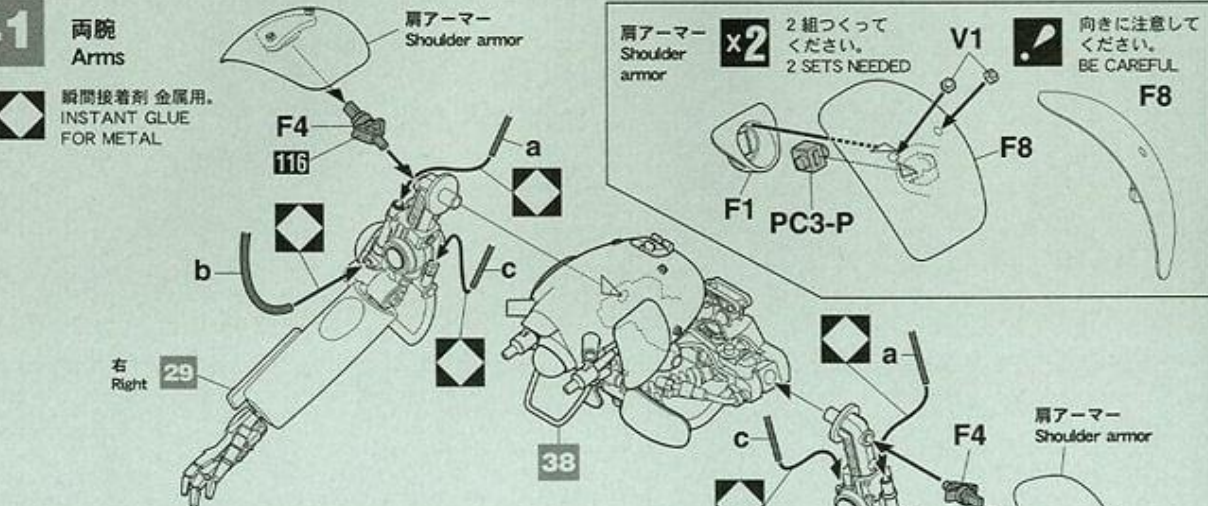
両腕
Arms

◆ 瞬間接着剤 金属用。
INSTANT GLUE
FOR METAL

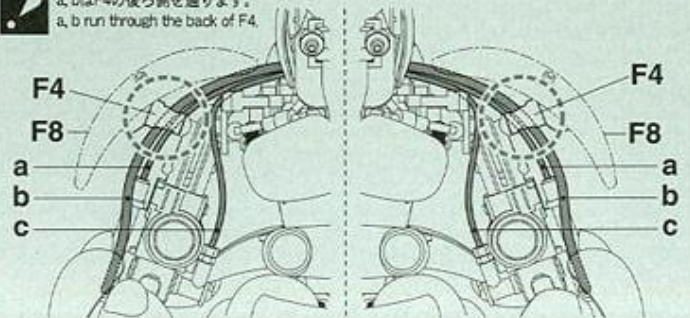
肩アーチャー
Shoulder armor

x2 2組つくって
ください。
2 SETS NEEDED

❗ 向きに注意して
ください。
BE CAREFUL



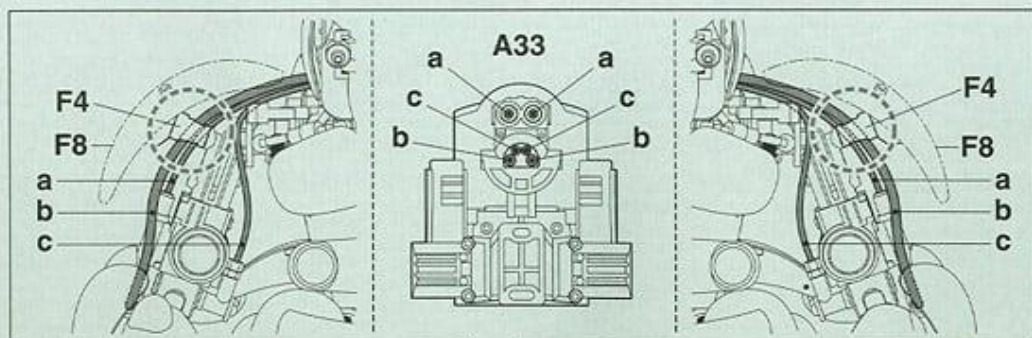
❗ a, bはF4の後ろ側を通ります。
a, b run through the back of F4.



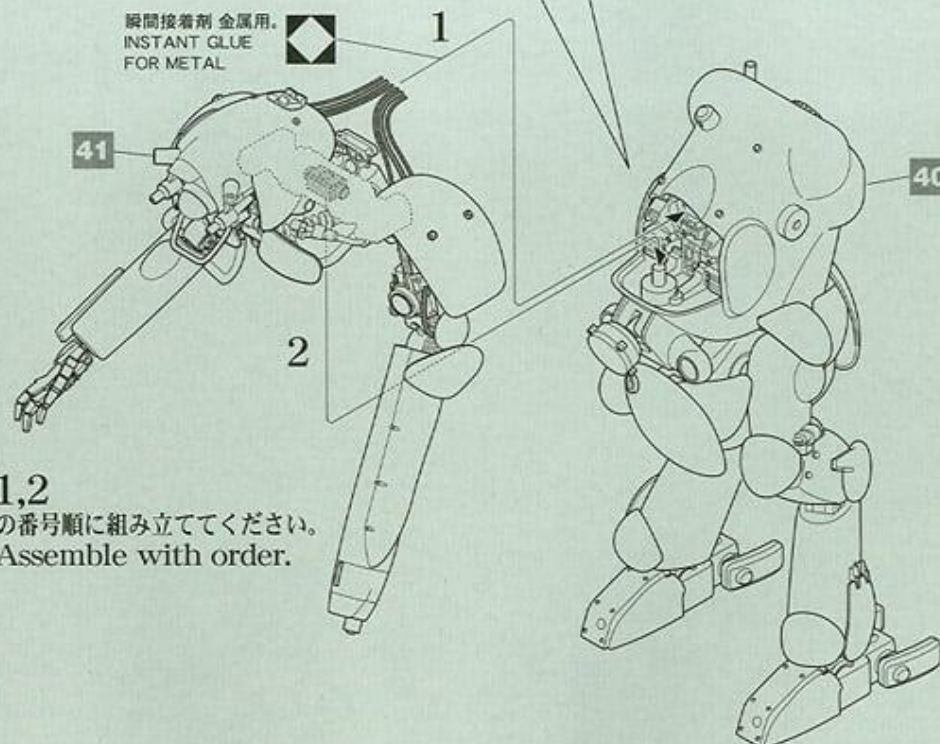
※肩アーチャーは、ノーマルタイプを選んで組み立てることもできます。
(別紙組み立て参照)
Can also be assembled to choose the normal type shoulder armor.
(Attachment assembly reference)

29 左
Left

42 胴体
Body

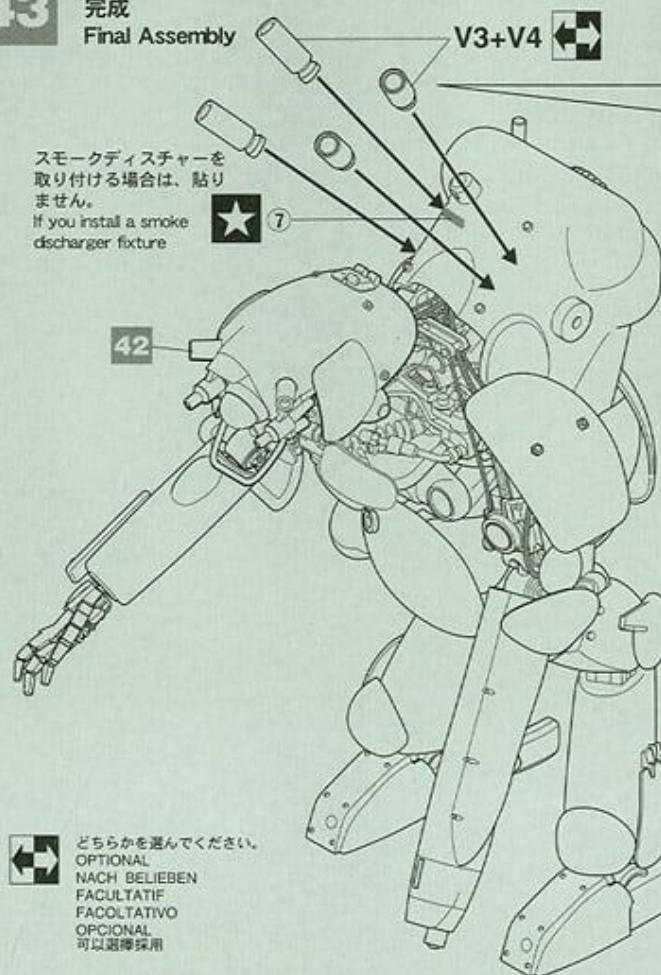


瞬間接着剤 金属用。
INSTANT GLUE
FOR METAL



1,2
の番号順に組み立ててください。
Assemble with order.

43 完成
Final Assembly



スモークディスチャージャーを
取り付ける場合は、貼り
ません。
If you install a smoke
discharger fixture

V3+V4

スモークディスチャージャー
Smoke discharger

x4 4組つけて
ください。
4 SETS NEEDED

取り付け参考 上面図
Reference attached top view



オプションパーツ
OPTIONAL

※スモークディスチャージャーはオプションです。
Smoke discharger is optional.

接着しないで
ください。
DO NOT CEMENT

デカールを貼って
ください。
APPLY DECAL

どちらかを選んでください。
OPTIONAL
NACH BELIEBEN
FACULTATIF
FACOLTATIVO
OPCIONAL
可以選擇採用

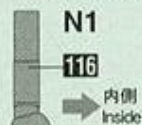
ボックスアート「M」の機体
Machine of box art

機体塗装色 13 18 の2色迷彩塗装
Machine color Two-color camouflage paint

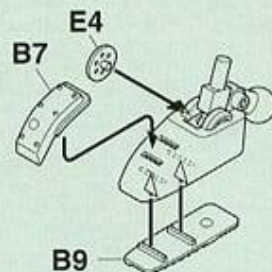
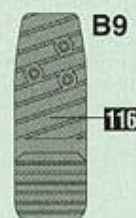
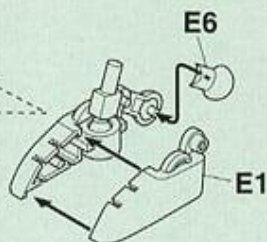
両脚の組み立て Legs Assembly

1 右足
Right Foot

向きに注意してください。
BE CAREFUL

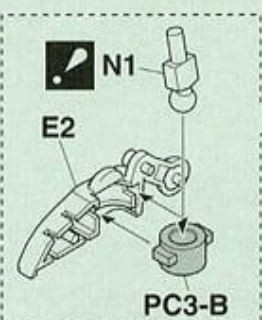


ノーマルタイプ右足
Normal type right foot

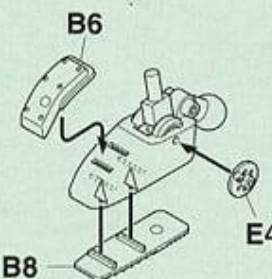
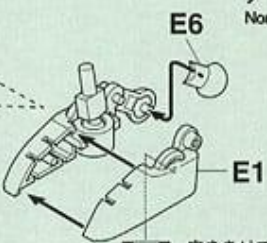


2 左足
Left Foot

向きに注意してください。
BE CAREFUL



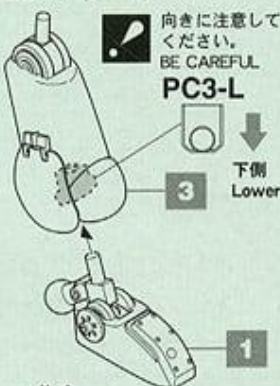
ノーマルタイプ左足
Normal type left foot



ノーマルタイプのパンツァーシュレック増備
現地改修仕様の組み立て
Assembly of Panzerschreck local repair
specification of normal type

9 右脚
Right leg

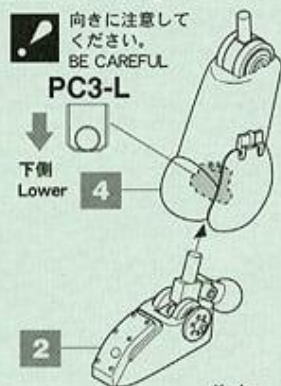
向きに注意してください。
BE CAREFUL



前方
Front

10 左脚
Left leg

向きに注意してください。
BE CAREFUL



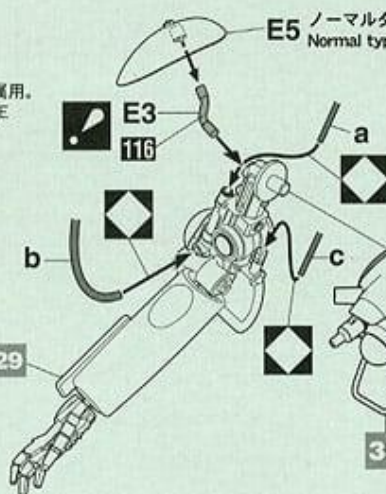
前方
Front

胴体の組み立て Body Assembly

41 両腕
Arms

瞬間接着剤 金属用。
INSTANT GLUE FOR METAL

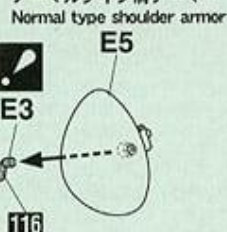
向きに注意してください。
BE CAREFUL



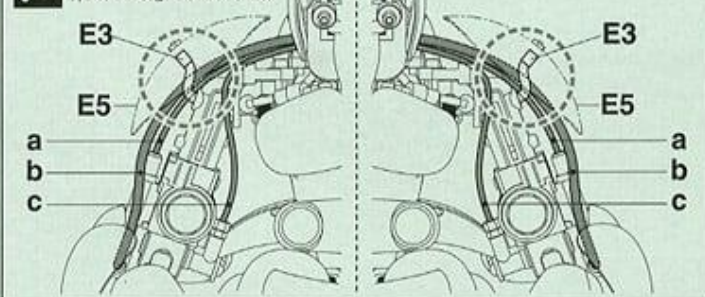
向きに注意してください。
BE CAREFUL



ノーマルタイプ肩アーマー
Normal type shoulder armor



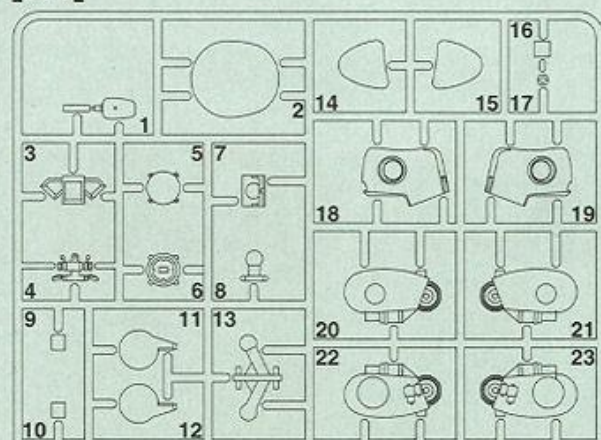
向きに注意してください。
a, bはE3の後ろ側を通ります。
a, b run through the back of E3.



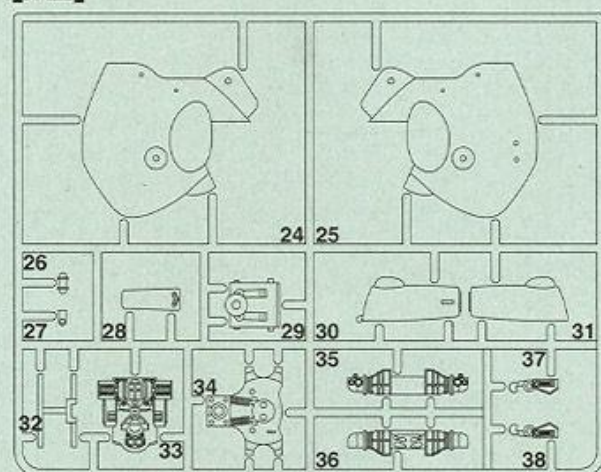
左
Left

◆ノーマルタイプのパンツァーシュレック増備 現地改修仕様で組み立てる場合は、別紙をご覧ください。◆
Please see the separate sheet if you assemble Panzerschreck local repair specification of normal type.

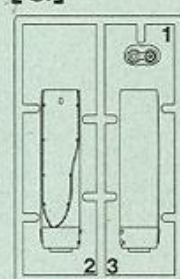
[A1]



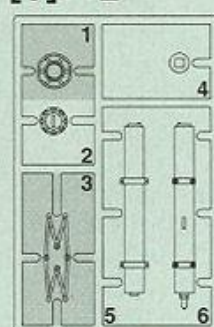
[A2]



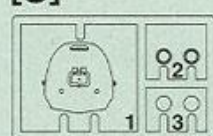
[G]



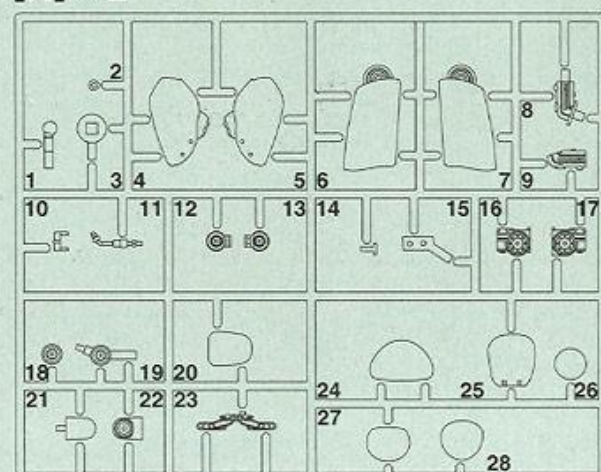
[T] × 2



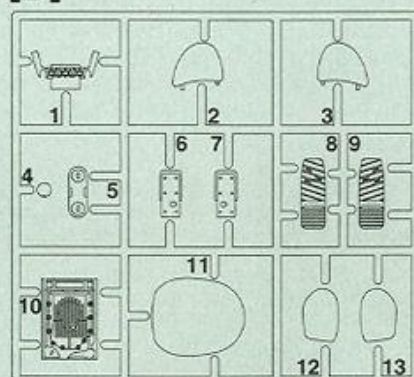
[S]



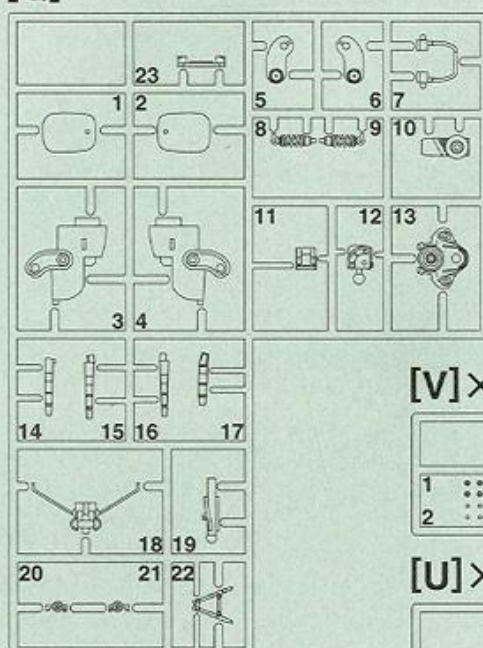
[N] × 2



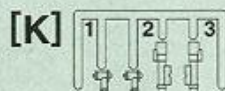
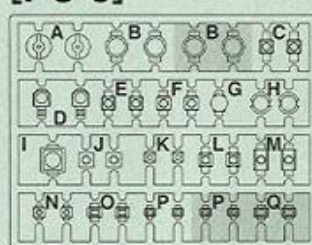
[B]



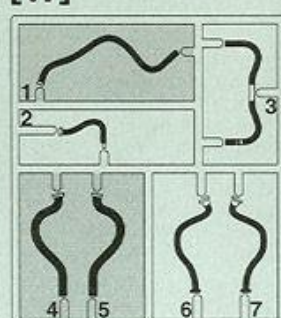
[Q]



[PC-3]



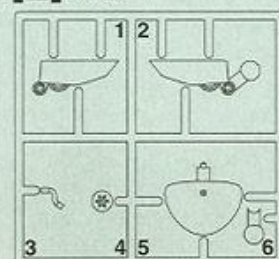
[W]



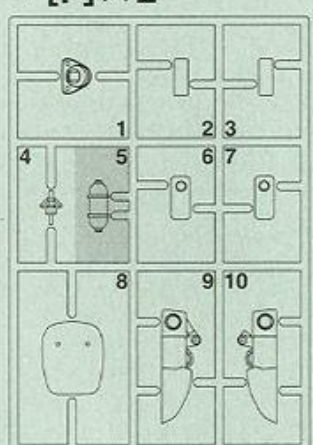
[D]



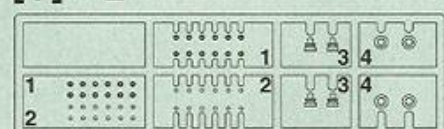
[E] × 2



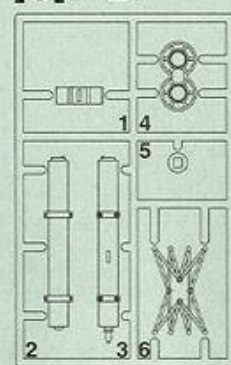
[F] × 2



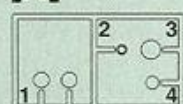
[V] × 2



[U] × 2



[X]



[R]



[UA1] ゴムケーブル (φ1.3mm)
Rubber cable (φ1.3mm)

[UA2] ゴムケーブル (φ1.0mm)
Rubber cable (φ1.0mm)

※W部品、ゴムケーブルの接着は、瞬間接着剤をお使いください。
Adhesion of w parts and the rubber cable, please use instant adhesive.

この部品は使用しません。
Parts not for use.
Teile werden nicht verwendet.
Pièces à ne pas utiliser.
Parti non per uso.
Partes para no usar.
不需要使用的部件

HOBBY SEARCH

Großer Hund Ausf. K "KYKLOP"

Strahl Demokratische Republik

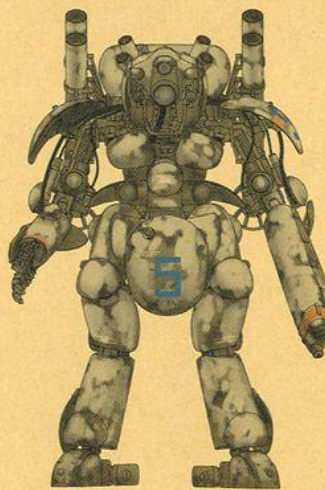
Chassis Nos	9001-
Crew	-
Weight (tons)	0.96
Length (metres)	2.09
Width (metres)	1.68
Height (metres)	3.18
Engine	Maybach 720TRMn
Speed (km/hr)	56
Range (km)	280
Radio	FuG52/s
Sight	KgZF5/4b
Armament	PWM 49/z LASER GUN/Neupanzerschreck x4
Armor (mm)	15-20mm Tungsten Armor + 12-20mm Special Heatproof Ceramic Armor

Ma.K. Zbv3000
©Kow Yokoyama 2013
HASEGAWA CORPORATION

Großer Hund Ausf. K
"KYKLOP"
1 type 6 decorations
Scale 1/20
Art. No.64106

Ma.K.
Zbv3000
Maschinen Krieger

Humanoid Unmanned Interceptor Großer Hund Ausf. K KYKLOP



Panzerkampf.Abt.25 1st Kampanie
"General Tiger"

JG41 1st Besatzung Gruppe

Hasegawa
Hobby kits