

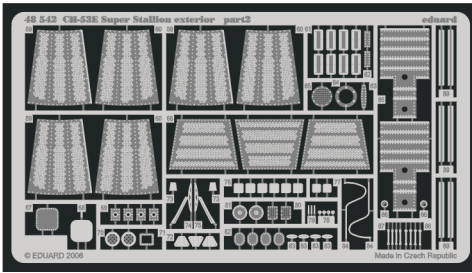
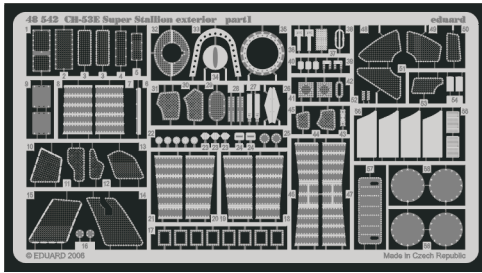


# CH-53E Super Stallion exterior

eduard

48 542

1/48 scale detail set for Academy kit • sada detailů pro model 1/48 Academy/MRC



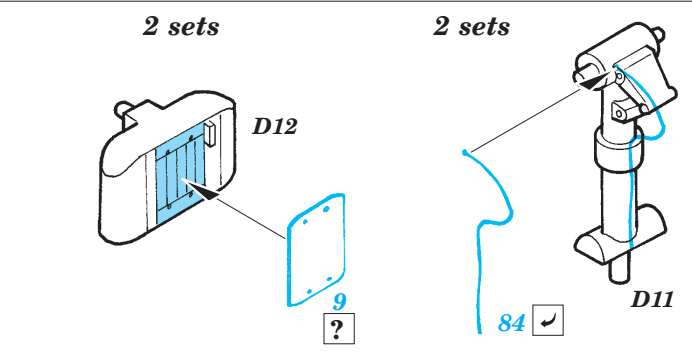
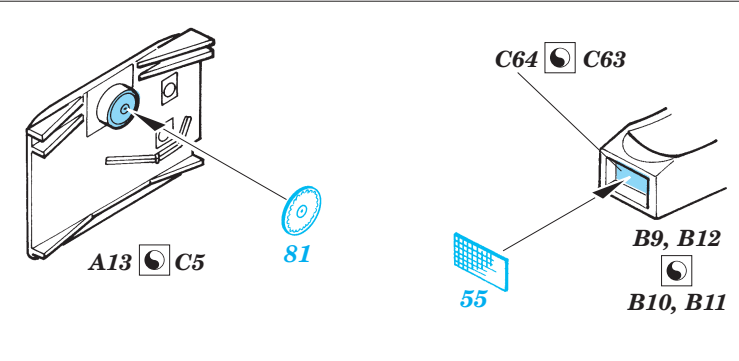
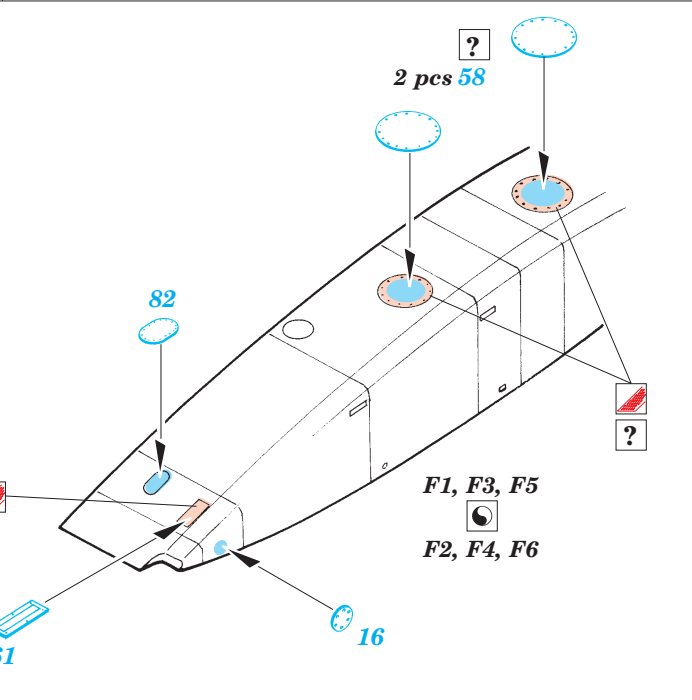
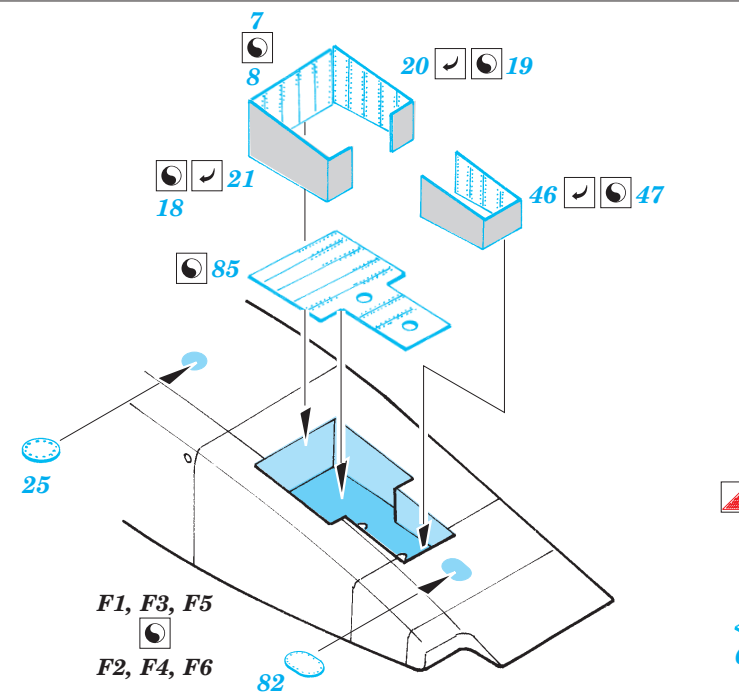
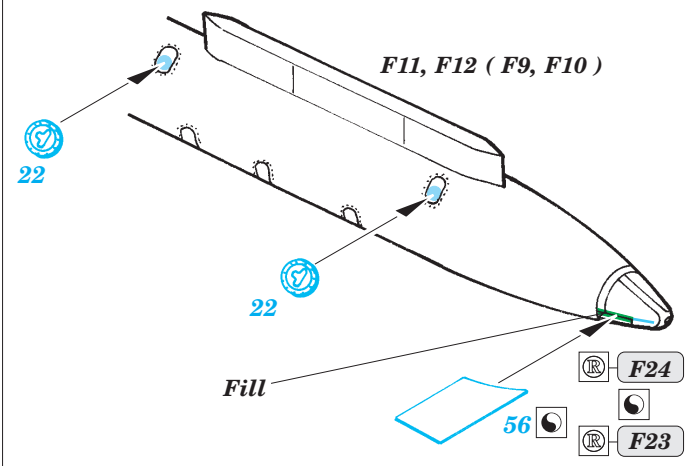
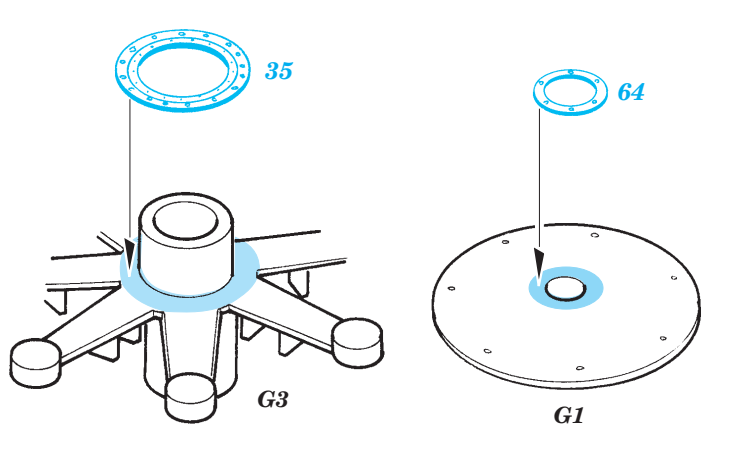
- ★ APPLY EXPRESS MASK AND PAINT BEFORE GLUING  
POUŤ EXPRESNÍ MASKU A BARVIT PŘED SLEPENÍM
- ☉ SYMMETRICAL ASSEMBLY  
SYMETRICKÁ MONTÁŽ
- REMOVE  
ODSTRANIT
- ▨ GRIND  
OBROUSIT
- ⊘ DRILL HOLE  
VRTAT OTVOR
- ↪ BEND  
OHNOUT
- ❓ OPTION  
VOLBA
- Ⓜ REPLACE  
NAHRADIT

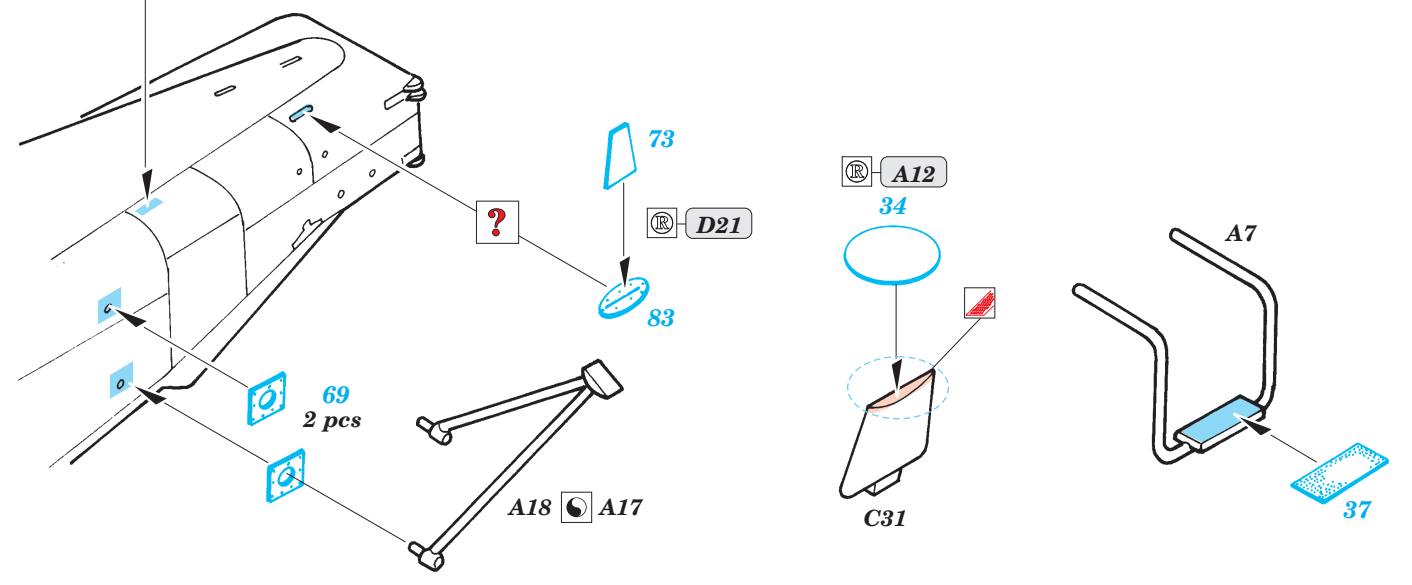
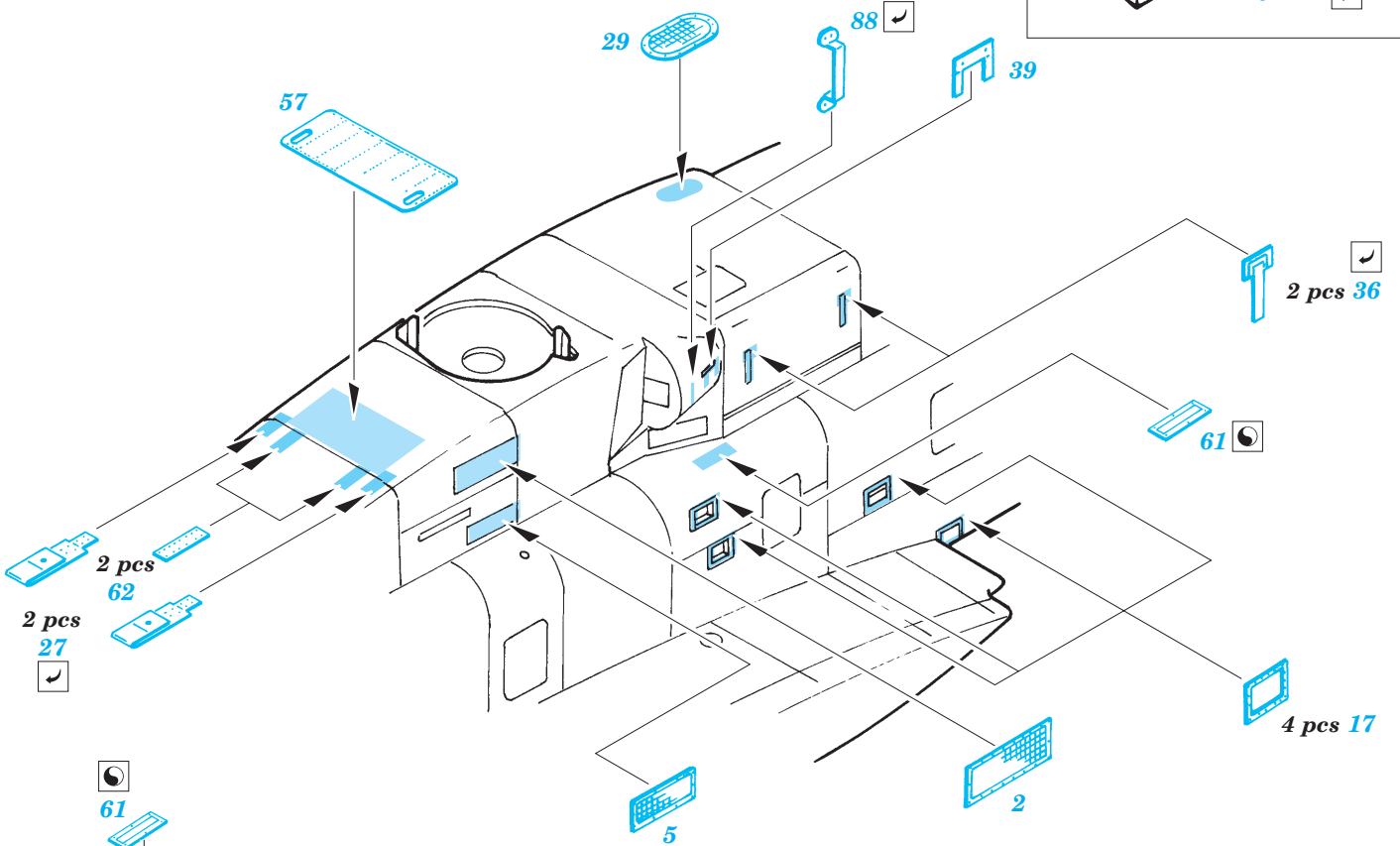
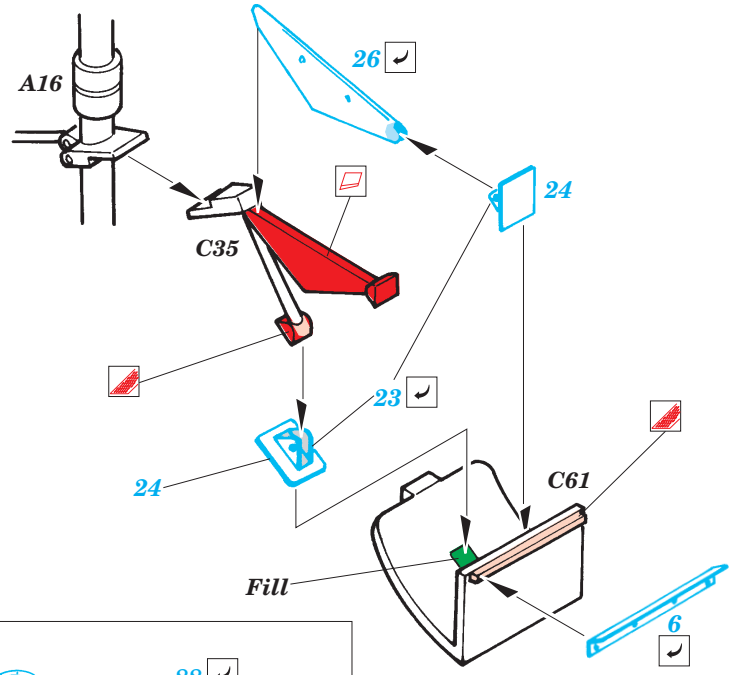
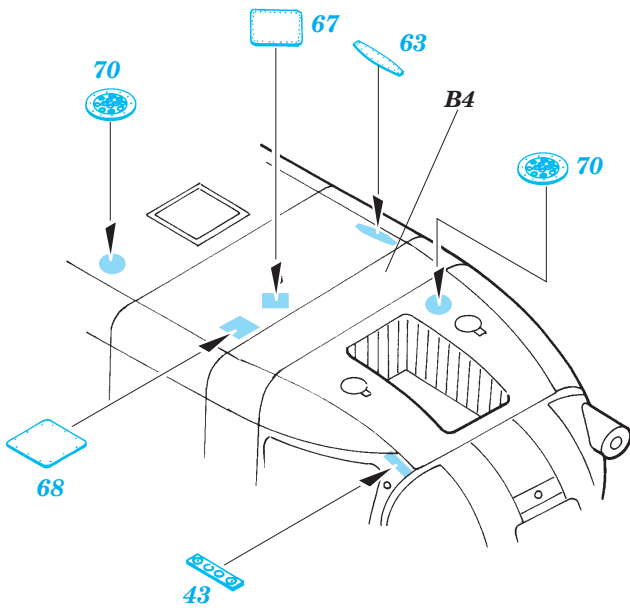
■ ORIGINAL KIT PARTS  
PŮVODNÍ DÍLY STAVEBNICE

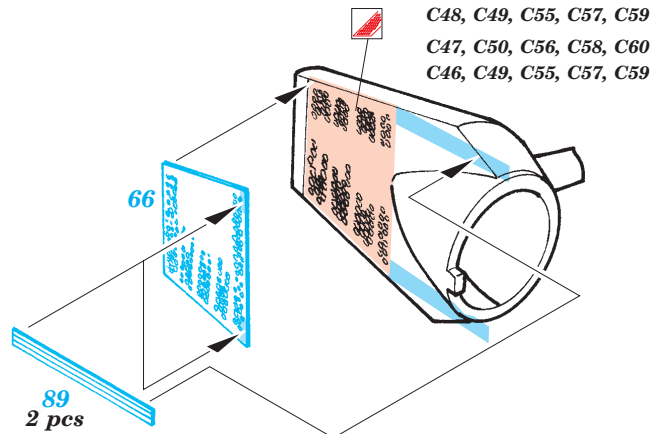
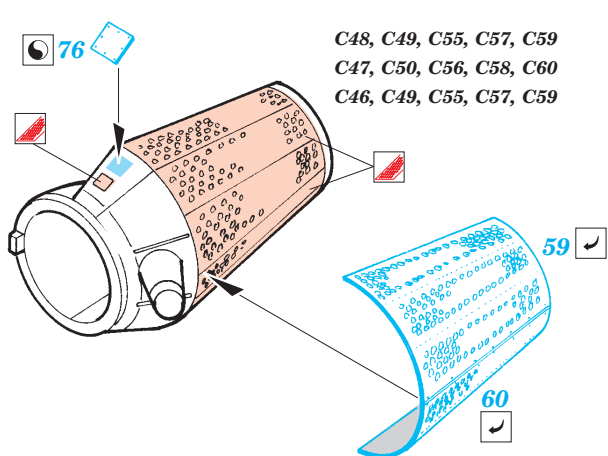
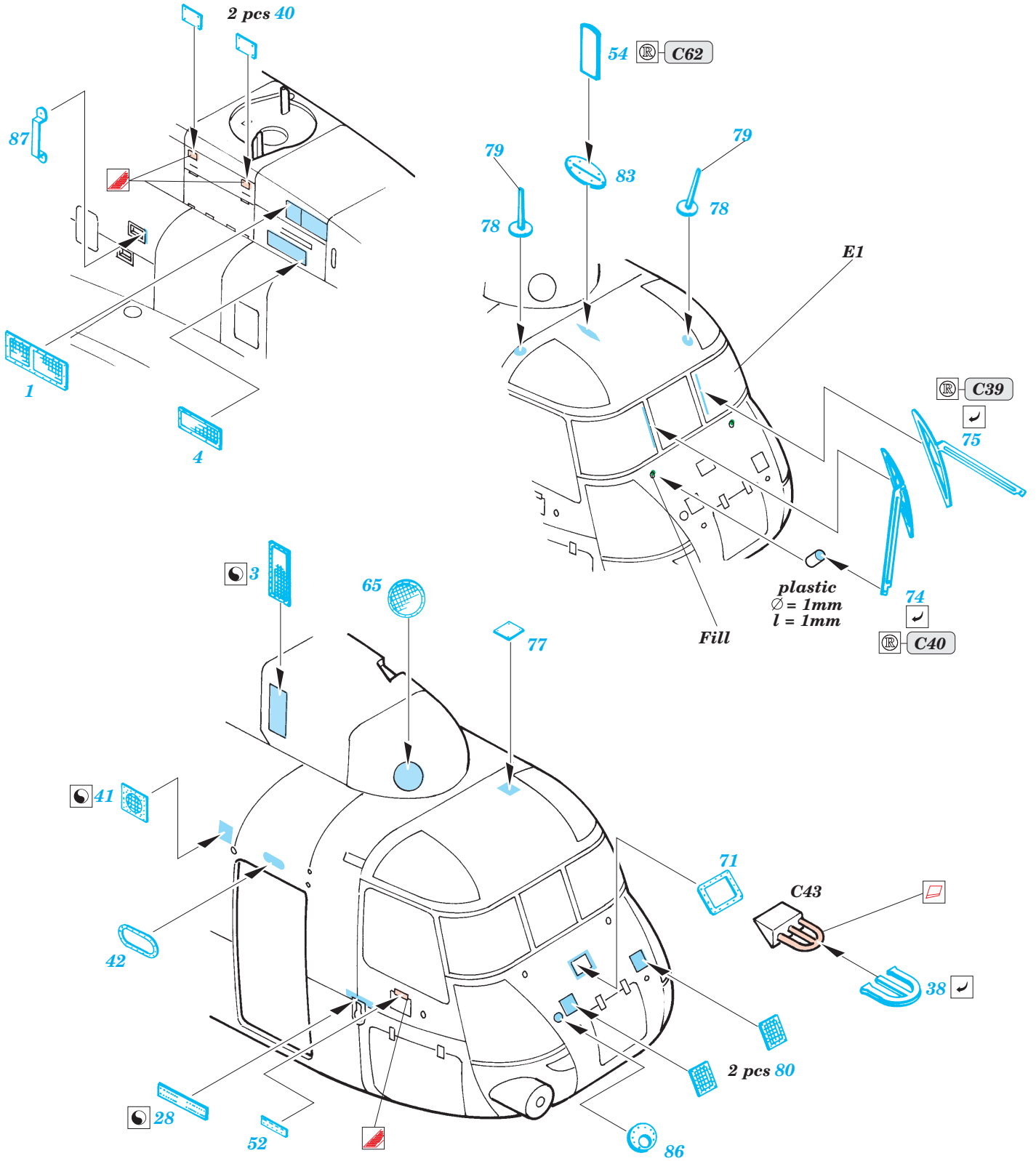
■ PHOTO-ETCHED PARTS  
LEPTANÉ DÍLY

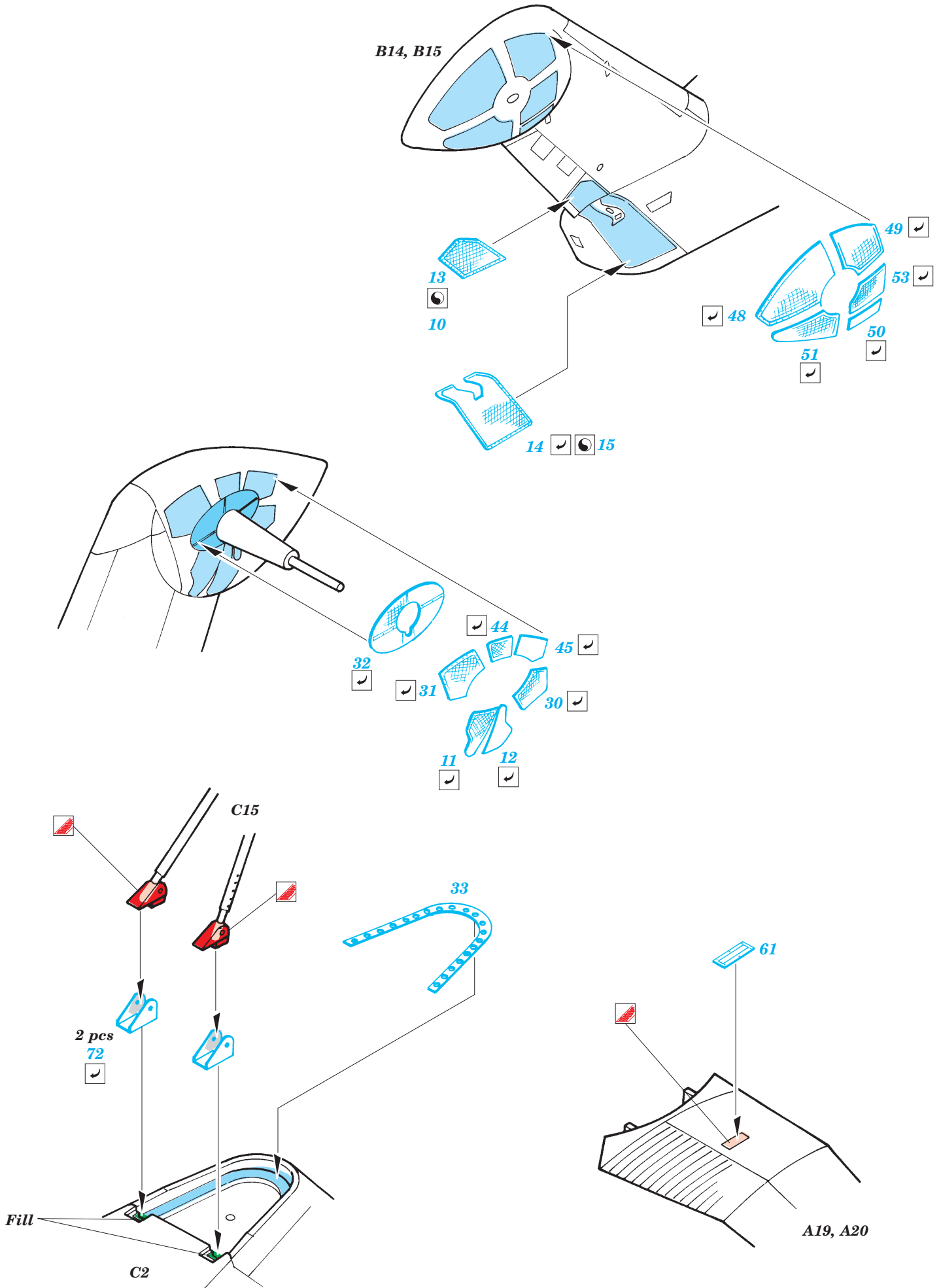
■ PARTS TO BE REMOVED  
DÍLY K ODSTRANĚNÍ

■ FILL  
TMELIT









References: - CLOSE-UP No.2 CH-53E & MH-53E Super Stallion & Sea Dragon