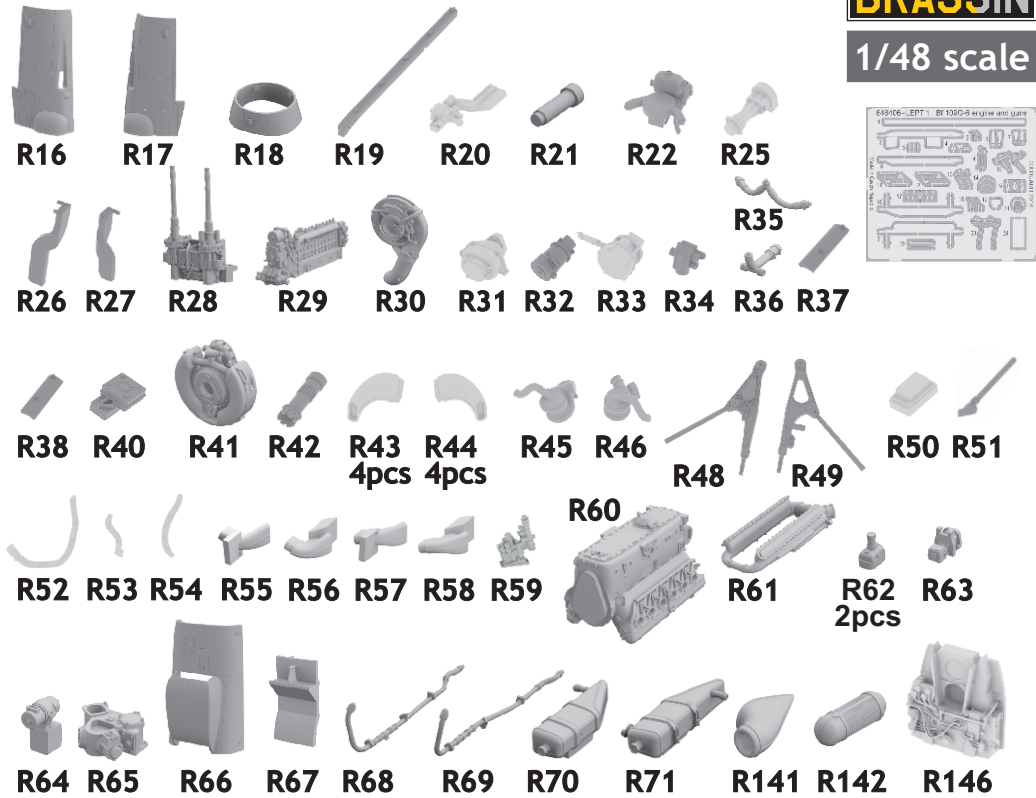


# 648 406 Bf 109G-6 engine

For Tamiya kit - pro stavebnici Tamiya



1/48 scale



GSI Creos (GUNZE)		
AQUEOUS	Mr.COLOR	
H 12	C 33	FLAT BLACK
H 70	C 60	RLM02 GRAY
	C 92	SEMI GLOSS BLACK
H 8	C 8	SILVER

Mr.METAL COLOR		
MC211		CHROME SILVER
MC214		DARK IRON

This product contains metal and resin detail parts for upgrading scale plastic models. When selecting this set make sure that it is for the kit mentioned in product name as these sets are made specifically for that kit. When upgrading the model some cutting or corrections may be necessary for parts to fit accurately. **WARNING!** This set contains small and sharp parts. Work carefully in a ventilated and well-lit room. Safety glasses are recommended. This product is not suitable for children below 14 years of age.

Tento výrobek obsahuje leptané a odlévané detaily pro úpravu a vylepšení plastického modelu. Při výběru sady kovových detailů zkontrolujte, zda je určena pro model, který chcete upravit. Model, pro který je sada určena, je uveden u názvu výrobku. Pro přesnou aplikaci kovových a odlévaných dílů může být zapotřebí upravit díly upravovaného modelu. **POZOR!** Sada obsahuje malé ostré díly. Pracujte ve větrané a dobře osvětlené místnosti. Doporučujeme použití ochranných brýlí. Tento výrobek není vhodný pro děti mladší 14 let.

www.eduard.com



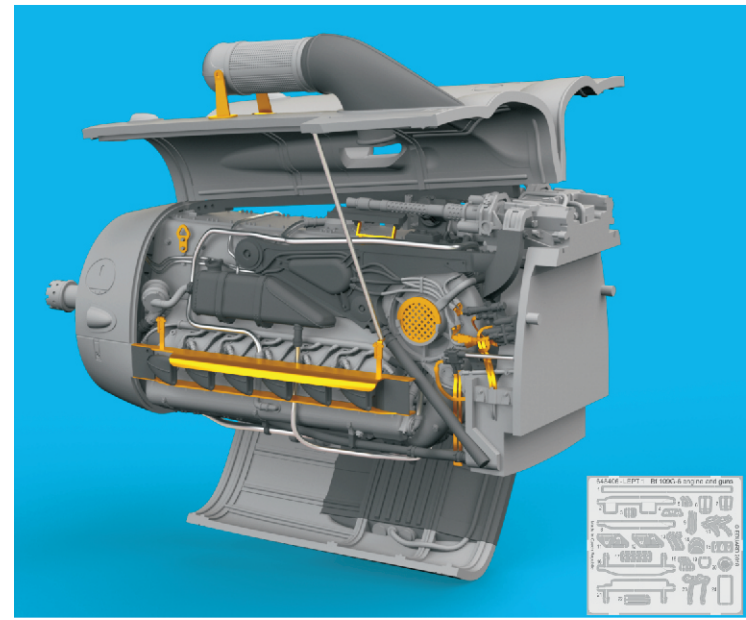
**eduard**  
435 21 Obrnice 170  
Czech Republic



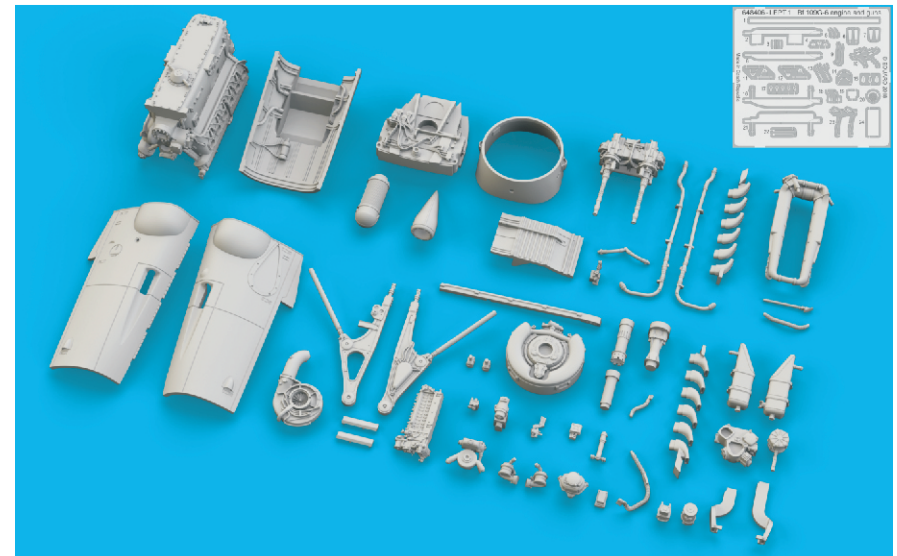
# 648 406 Bf 109G-6 engine

For Tamiya kit - pro stavebnici Tamiya










1/48



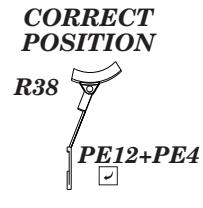
**eduard**



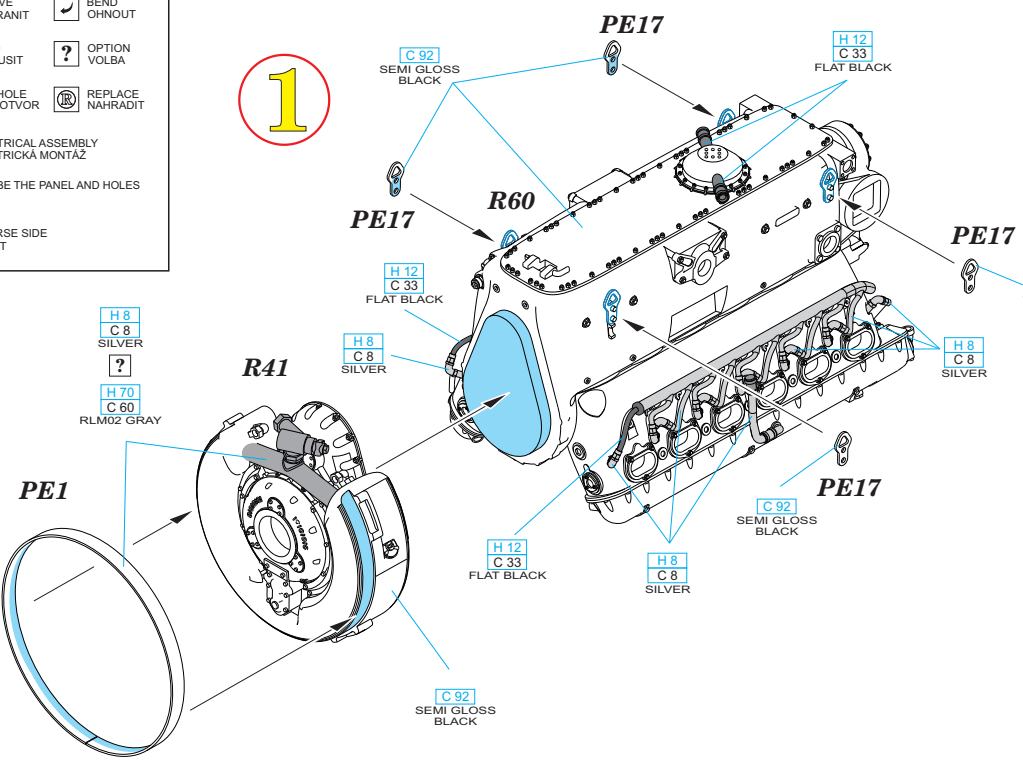
**BEST ~~BRASS~~ RESIN AROUND!**

-  REMOVE ODSTRANIT
-  BEND OHNOUT
-  GRIND OBROUSIT
-  OPTION VOLBA
-  DRILL HOLE VRTAT OTVOR
-  REPLACE NAHRADIT
-  SYMMETRICAL ASSEMBLY SYMETRICKA MONTAZ
-  SCRIBE THE PANEL AND HOLES RYTI
-  REVERSE SIDE OTOCIT

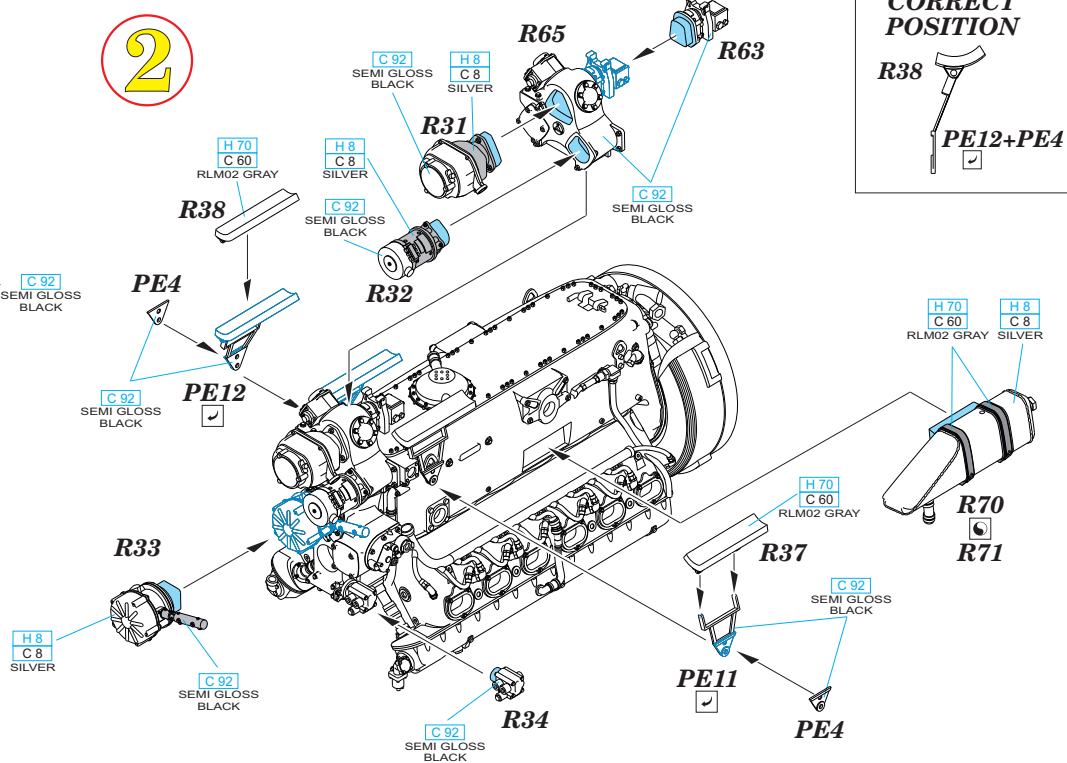
**CORRECT POSITION**



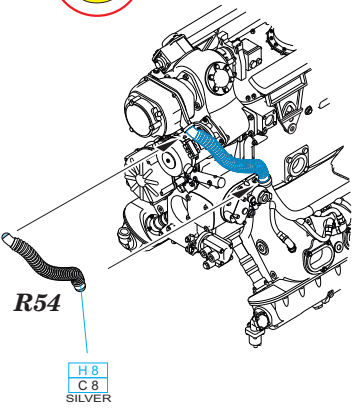
**1**



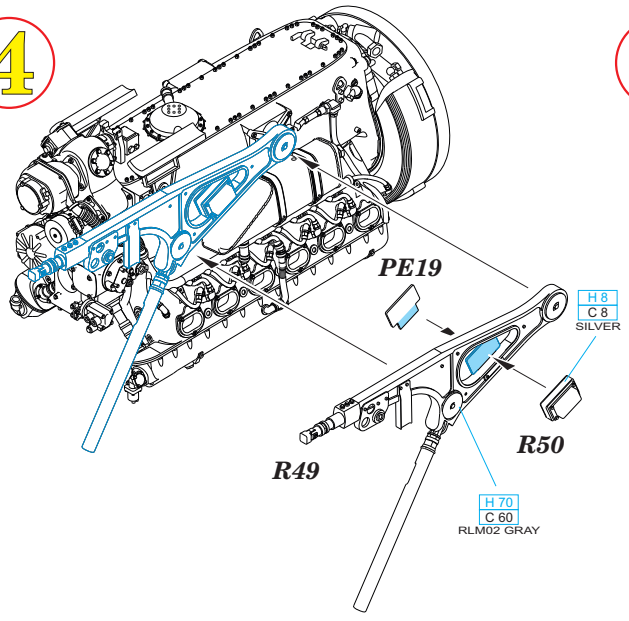
**2**



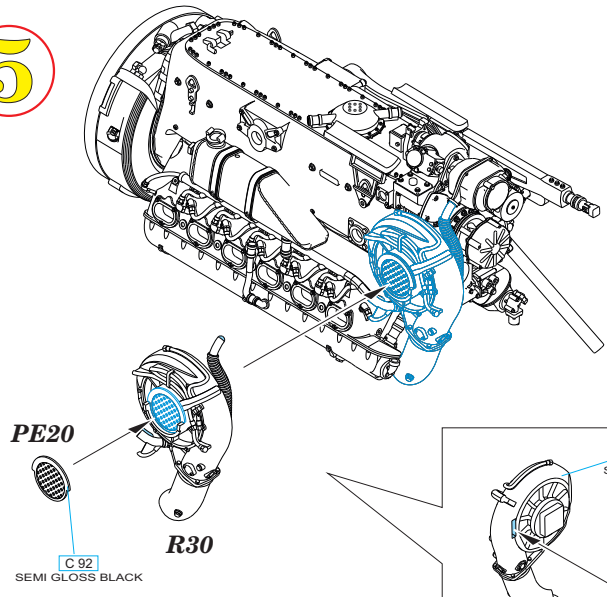
**3**



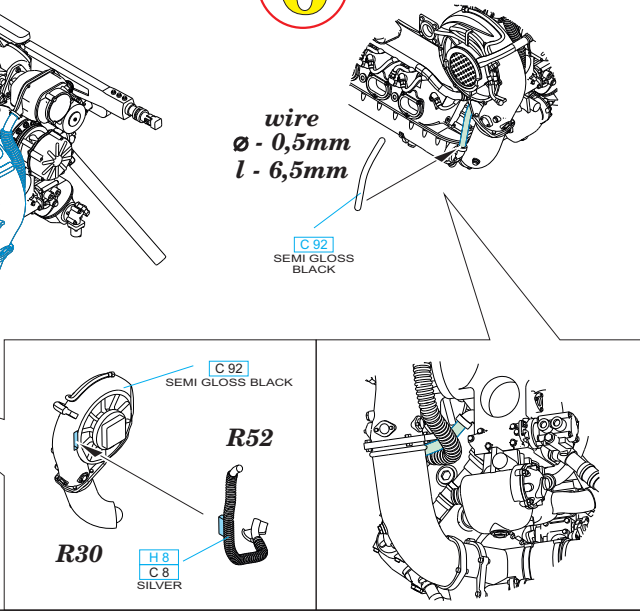
**4**



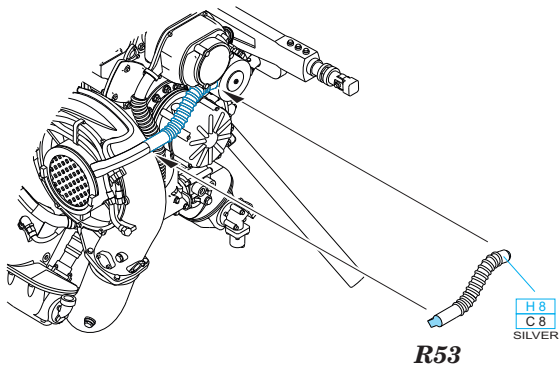
**5**



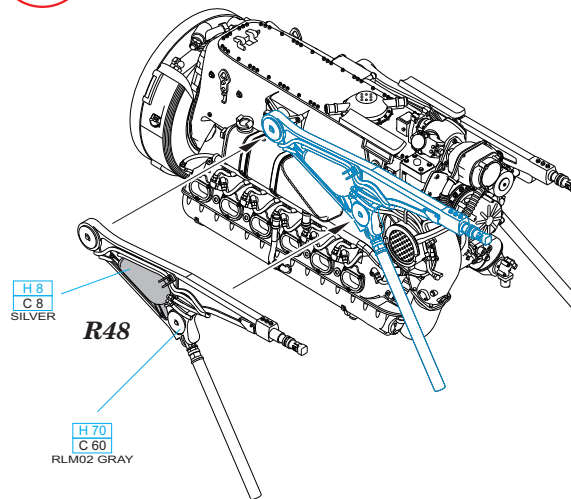
**6**



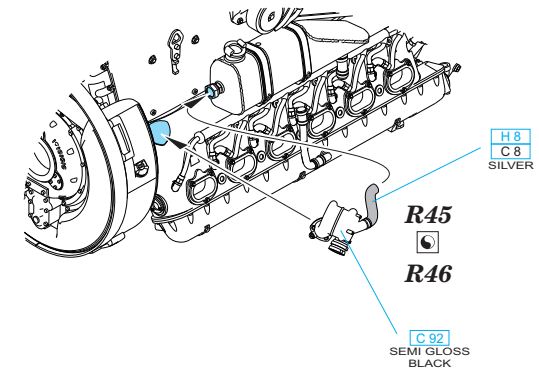
7



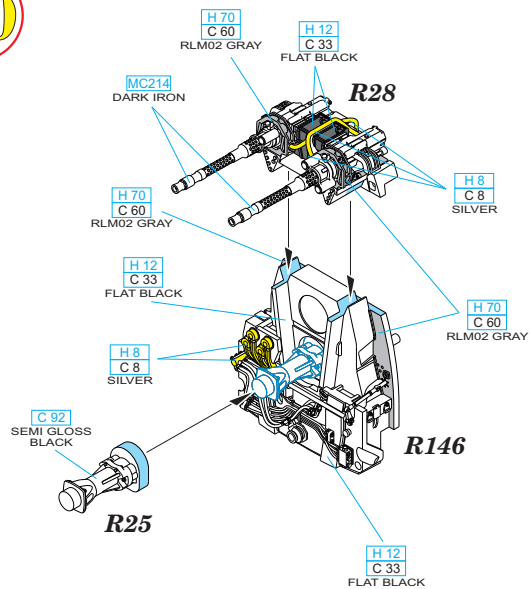
8



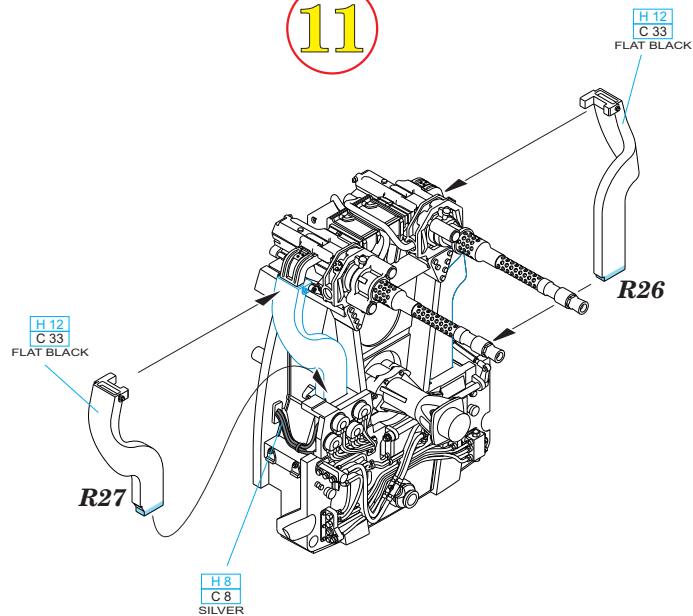
9



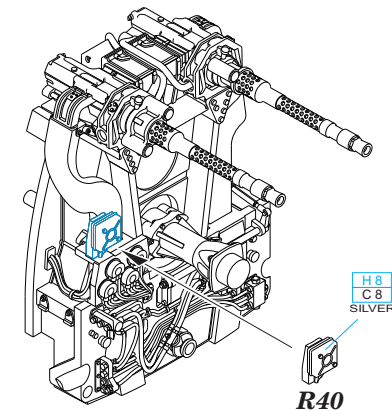
10



11

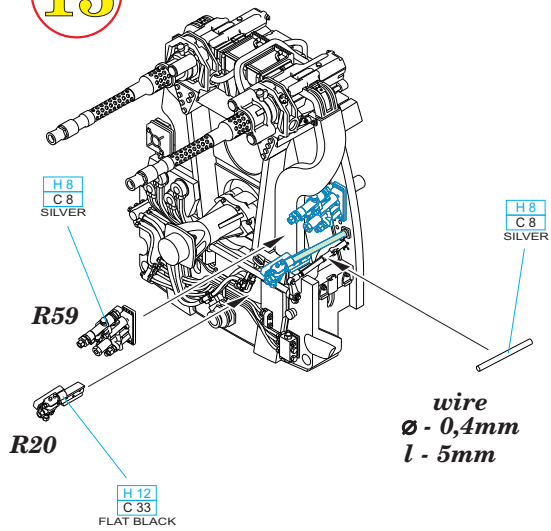


12

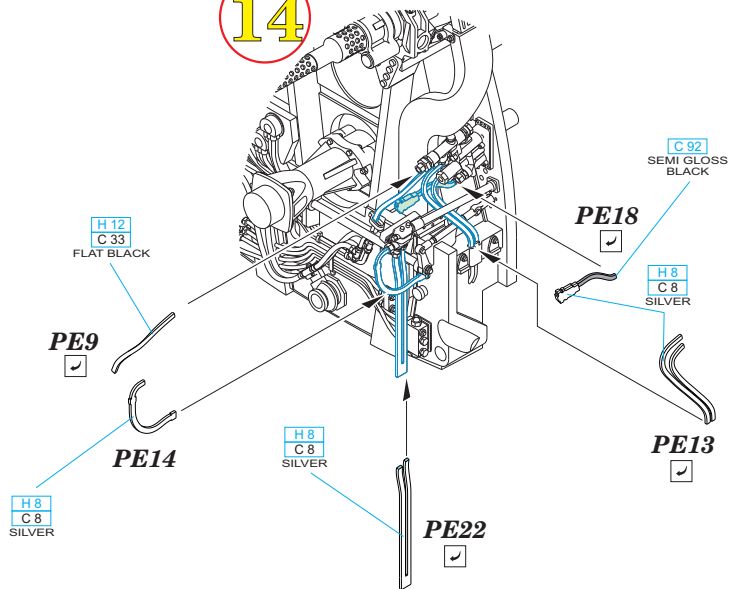




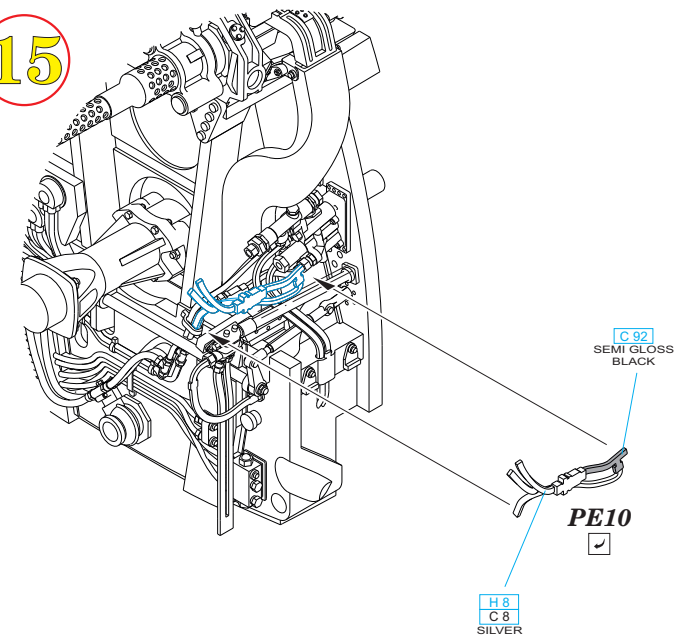
13



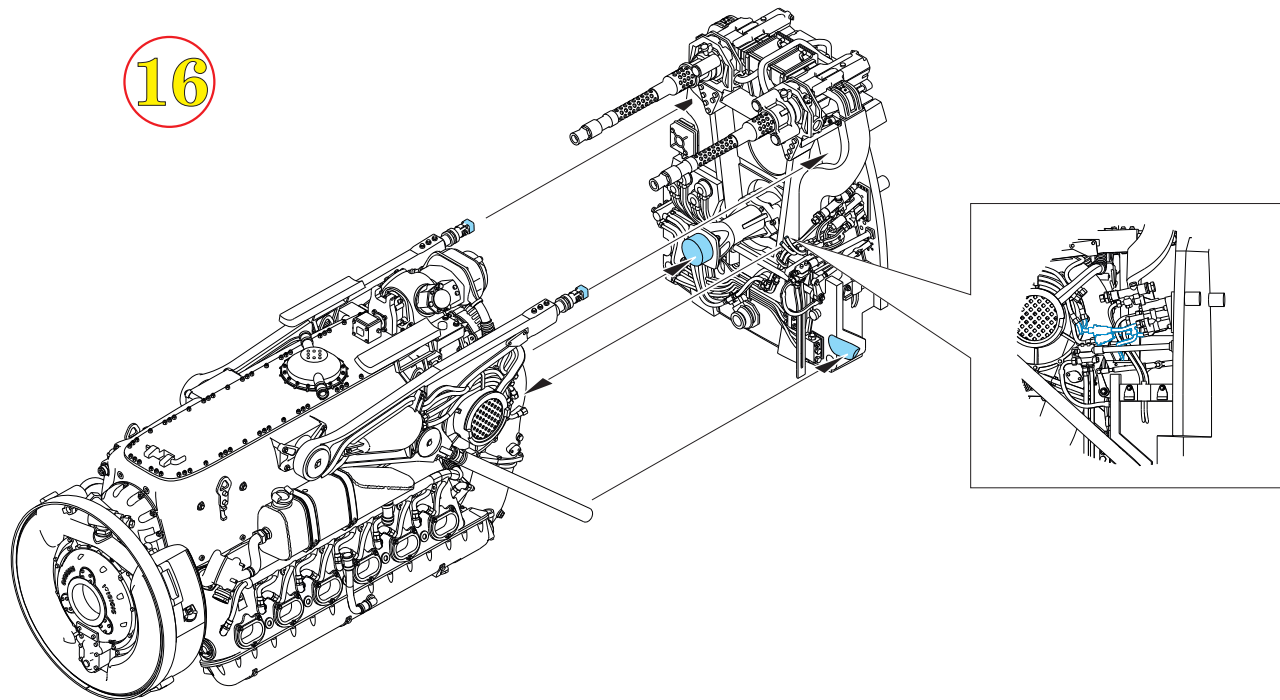
14



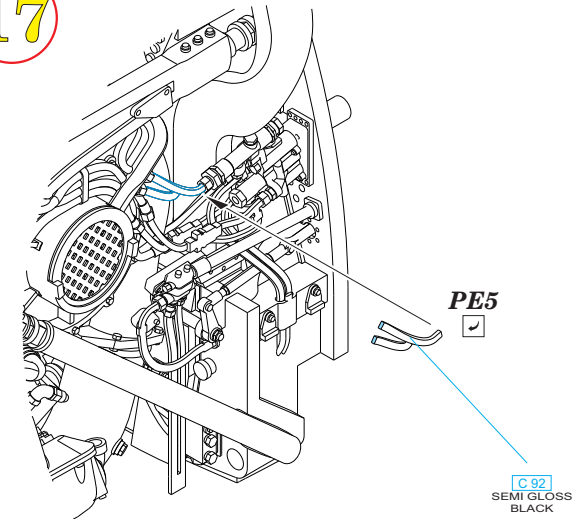
15



16

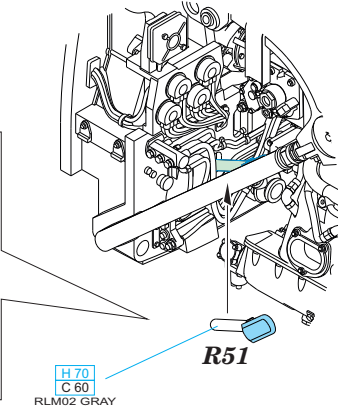
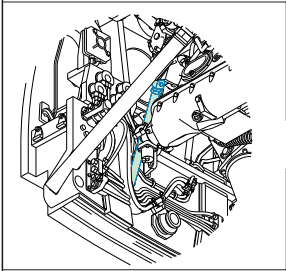


17



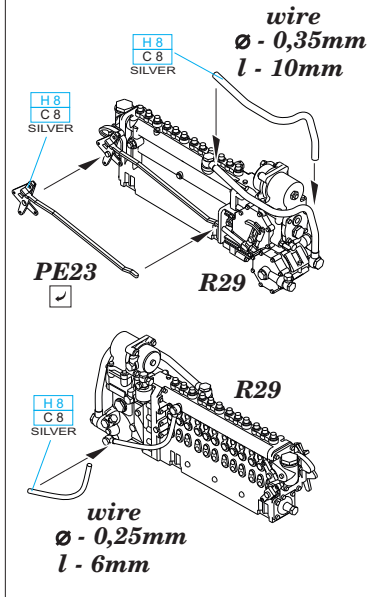


18

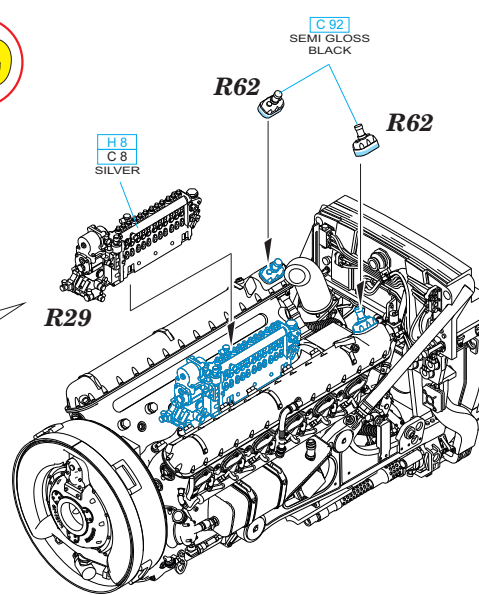


R51

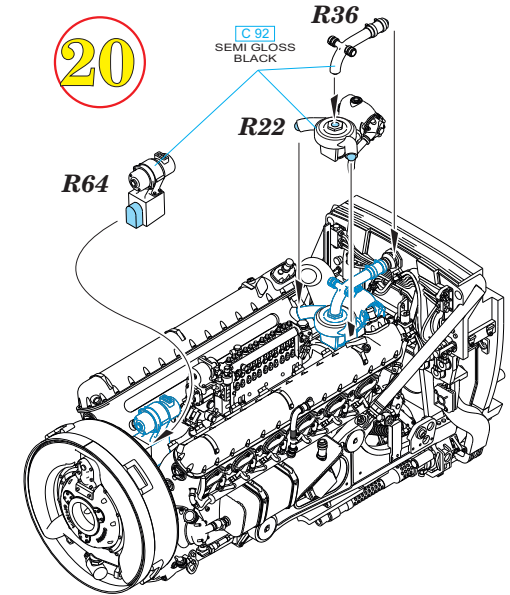
19



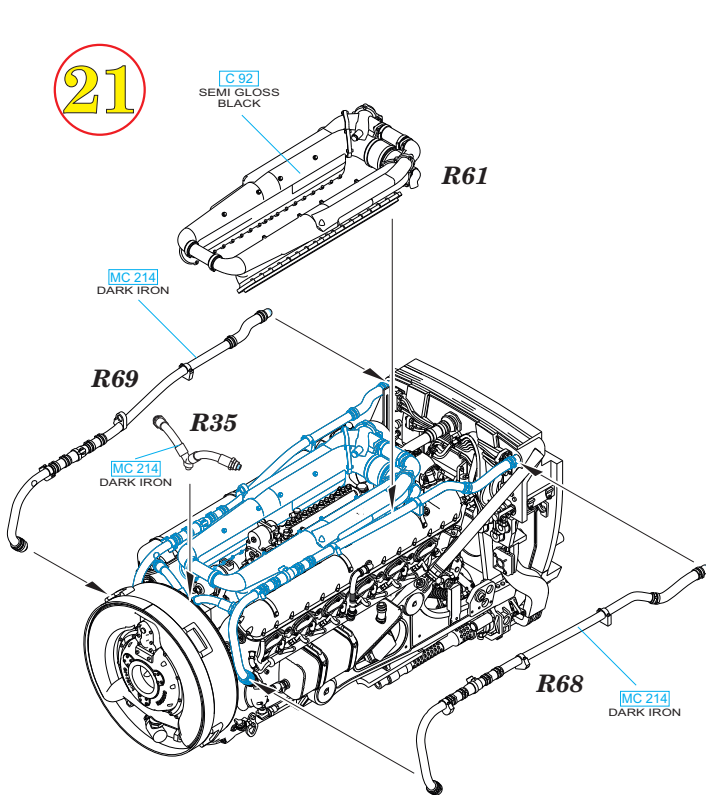
19



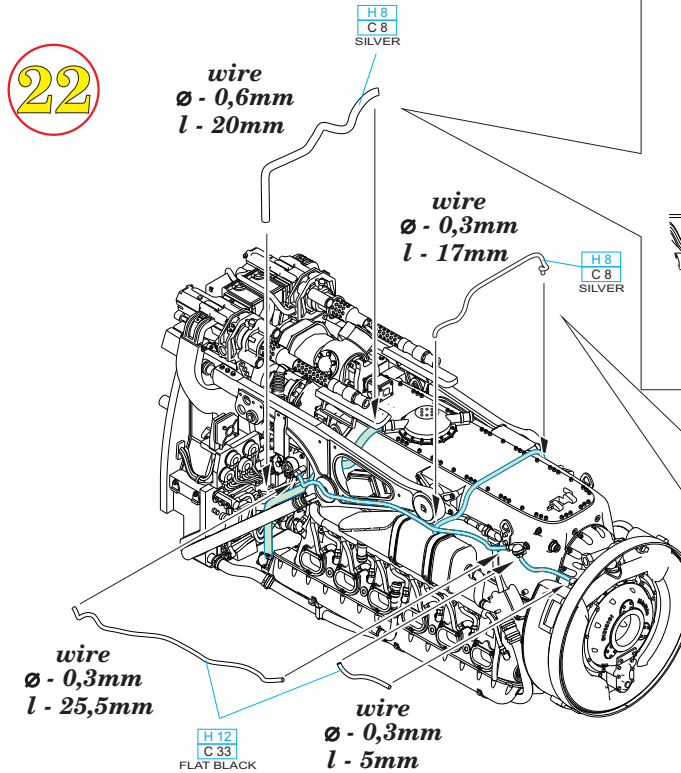
20



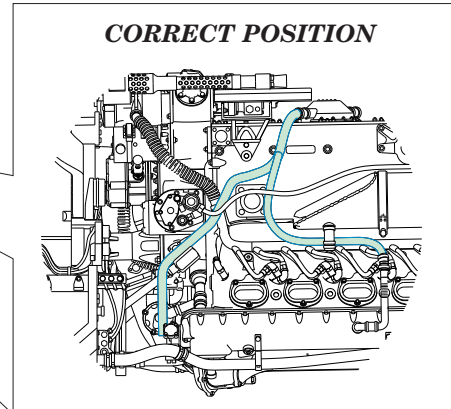
21



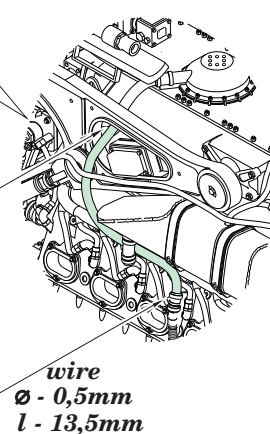
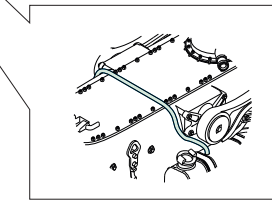
22



CORRECT POSITION



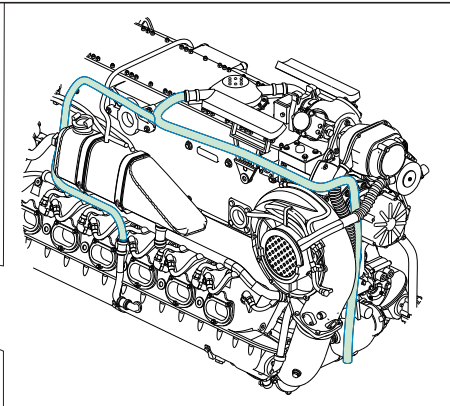
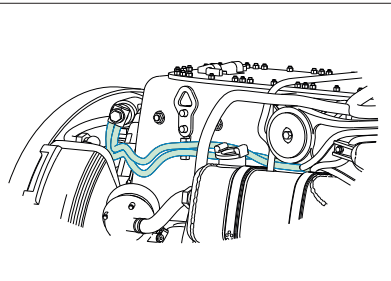
23



24

wire  
Ø - 0,6mm  
l - 35,5mm

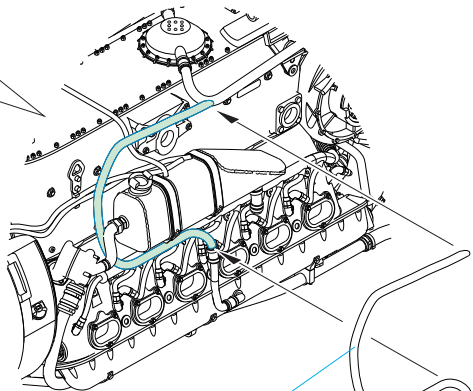
H 8  
C 8  
SILVER



25

wire  
Ø - 0,5mm  
l - 24mm

H 8  
C 8  
SILVER



H 12  
C 33  
FLAT BLACK

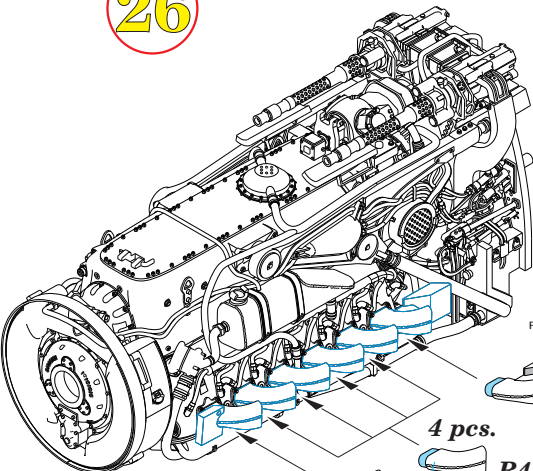
wire  
Ø - 0,4mm  
l - 9mm

wire  
Ø - 0,3mm  
l - 17mm

H 12  
C 33  
FLAT BLACK

wire  
Ø - 0,3mm  
l - 18,5mm

26



H 70  
C 60  
RLM02 GRAY

R58  
R56

4 pcs.

MC 214  
DARK IRON

R43

R57

R55

H 70  
C 60  
RLM02 GRAY

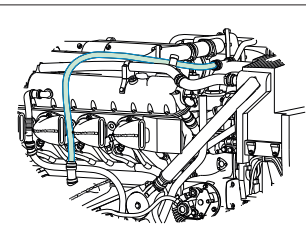
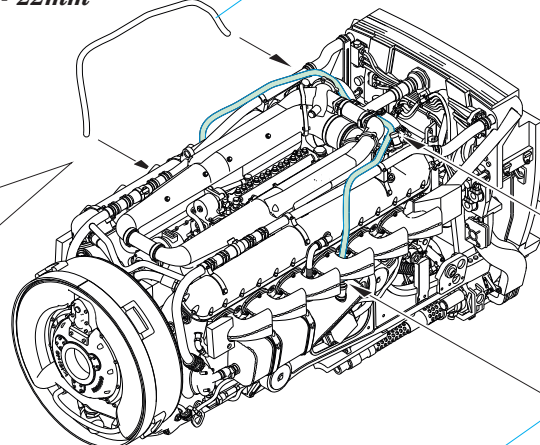
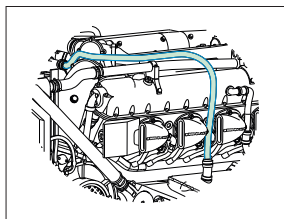
MC 214  
DARK IRON

R44

27

wire  
Ø - 0,45mm  
l - 22mm

H 8  
C 8  
SILVER



wire  
Ø - 0,45mm  
l - 20,5mm

H 8  
C 8  
SILVER

28

H 70  
C 60  
RLM02 GRAY

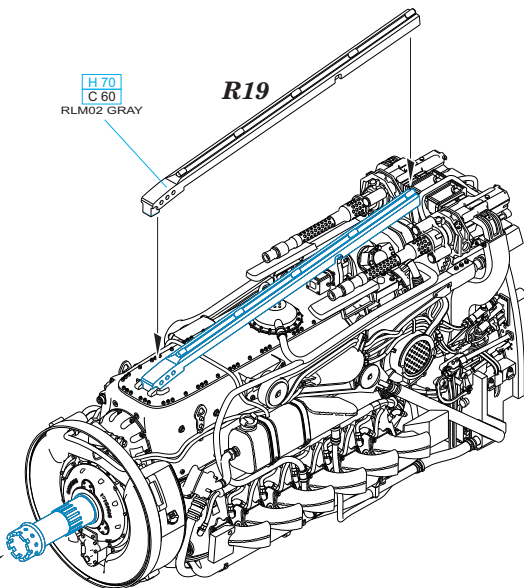
R19

MC211  
CHROME SILVER

R21  
for plastic  
propeller only

R42

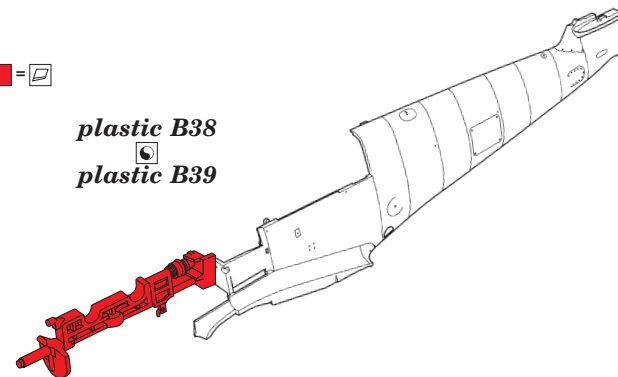
MC211  
CHROME SILVER



29

■ = □

plastic B38  
plastic B39



CORRECT  
POSITION

PE21

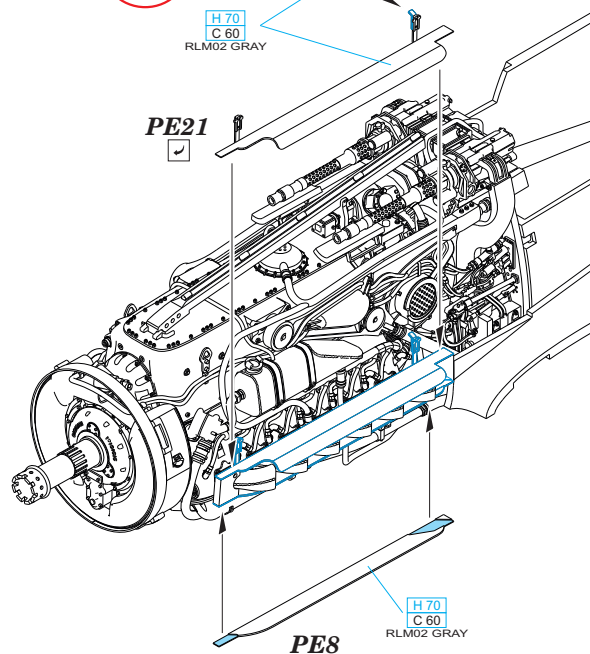
R43

PE3

31

H 70  
C 60  
RLM02 GRAY

PE21



32

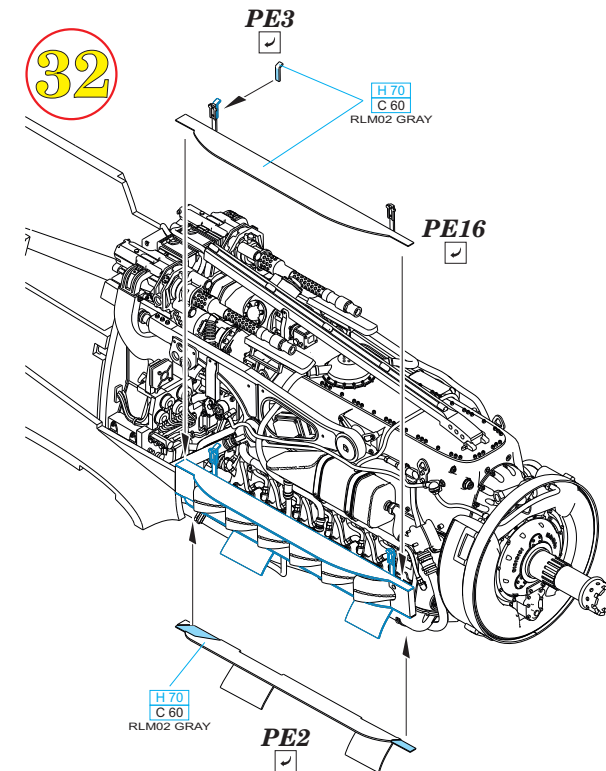
PE3

H 70  
C 60  
RLM02 GRAY

PE16

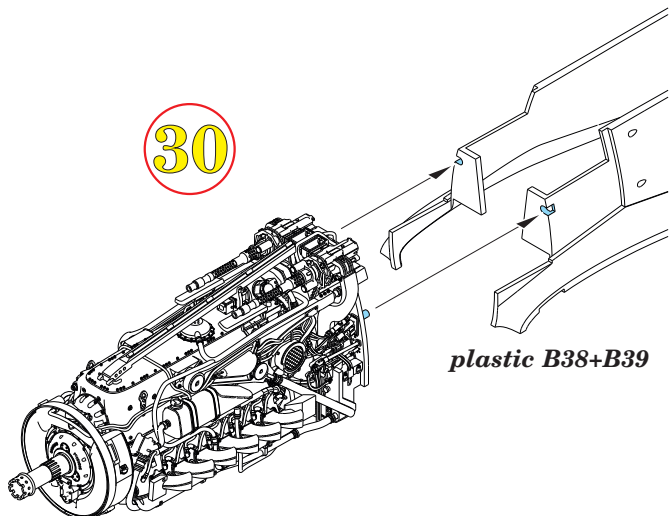
H 70  
C 60  
RLM02 GRAY

PE2



30

plastic B38+B39



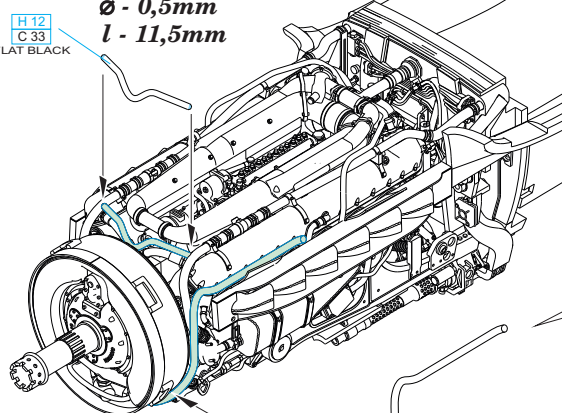


32



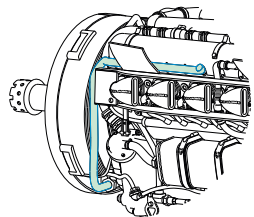
H12  
C33  
FLAT BLACK

wire  
Ø - 0,5mm  
l - 11,5mm

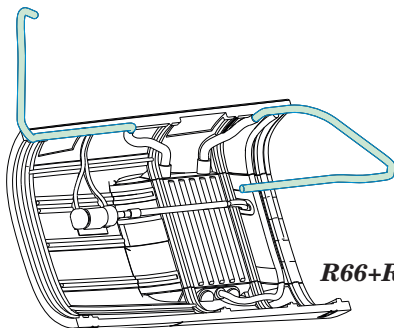


wire  
Ø - 0,6mm  
l - 26,5mm

H12  
C33  
FLAT BLACK



CORRECT POSITION OF WIRES



R66+R67

33

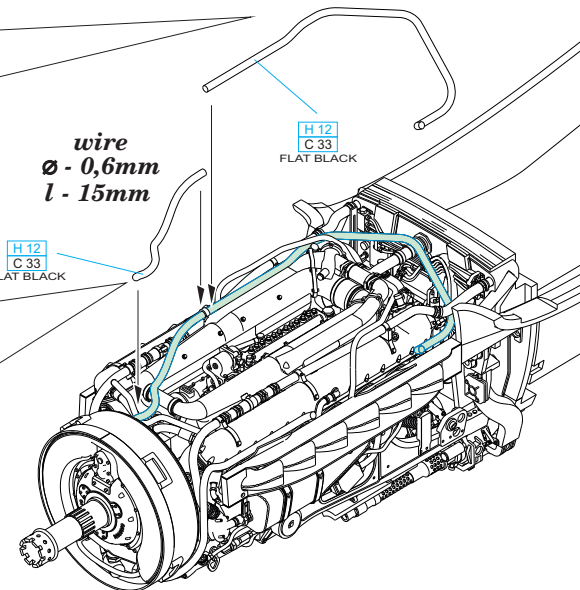


wire  
Ø - 0,6mm  
l - 36mm

wire  
Ø - 0,6mm  
l - 15mm

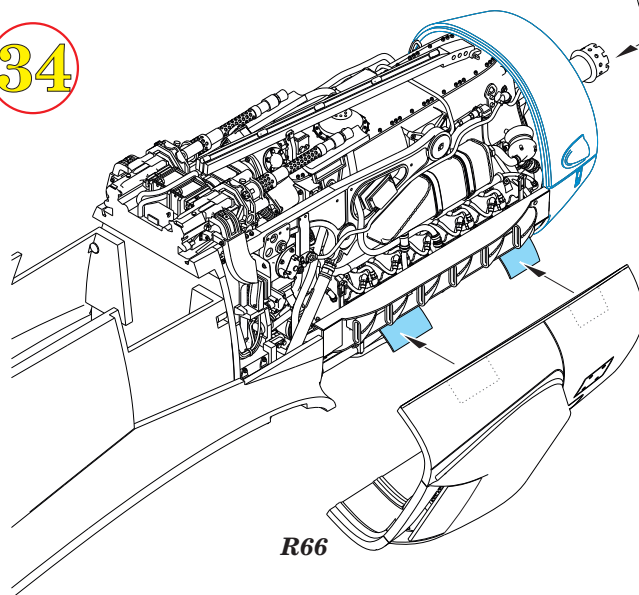
H12  
C33  
FLAT BLACK

H12  
C33  
FLAT BLACK



R18

34



R66



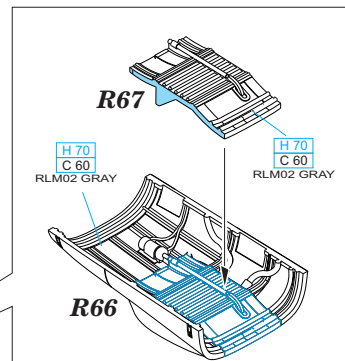
H70  
C60  
RLM02 GRAY

R67

H70  
C60  
RLM02 GRAY

H70  
C60  
RLM02 GRAY

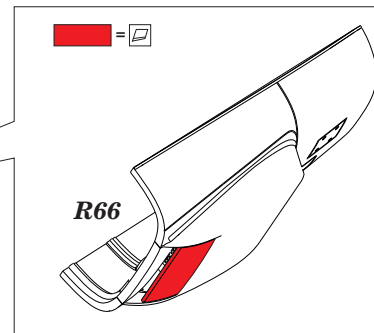
R66



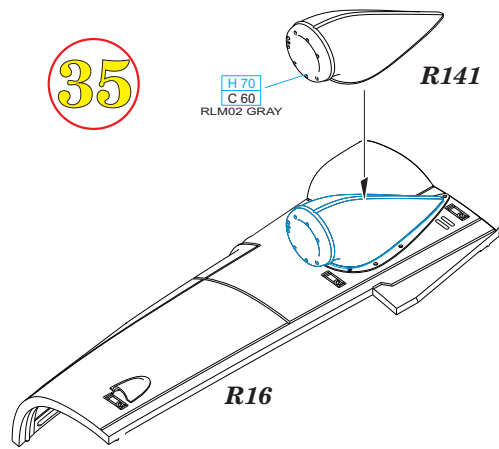
■ = □

R66

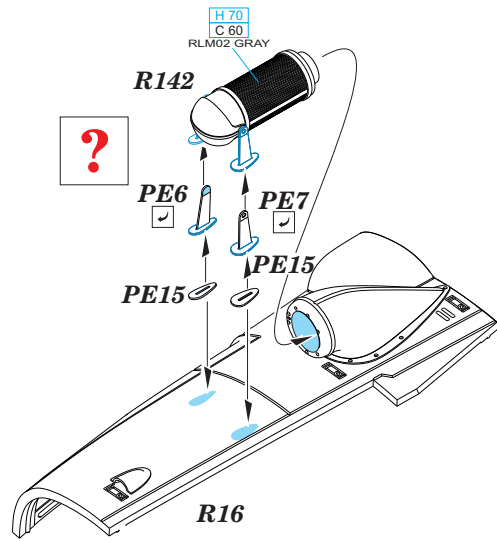
PE24



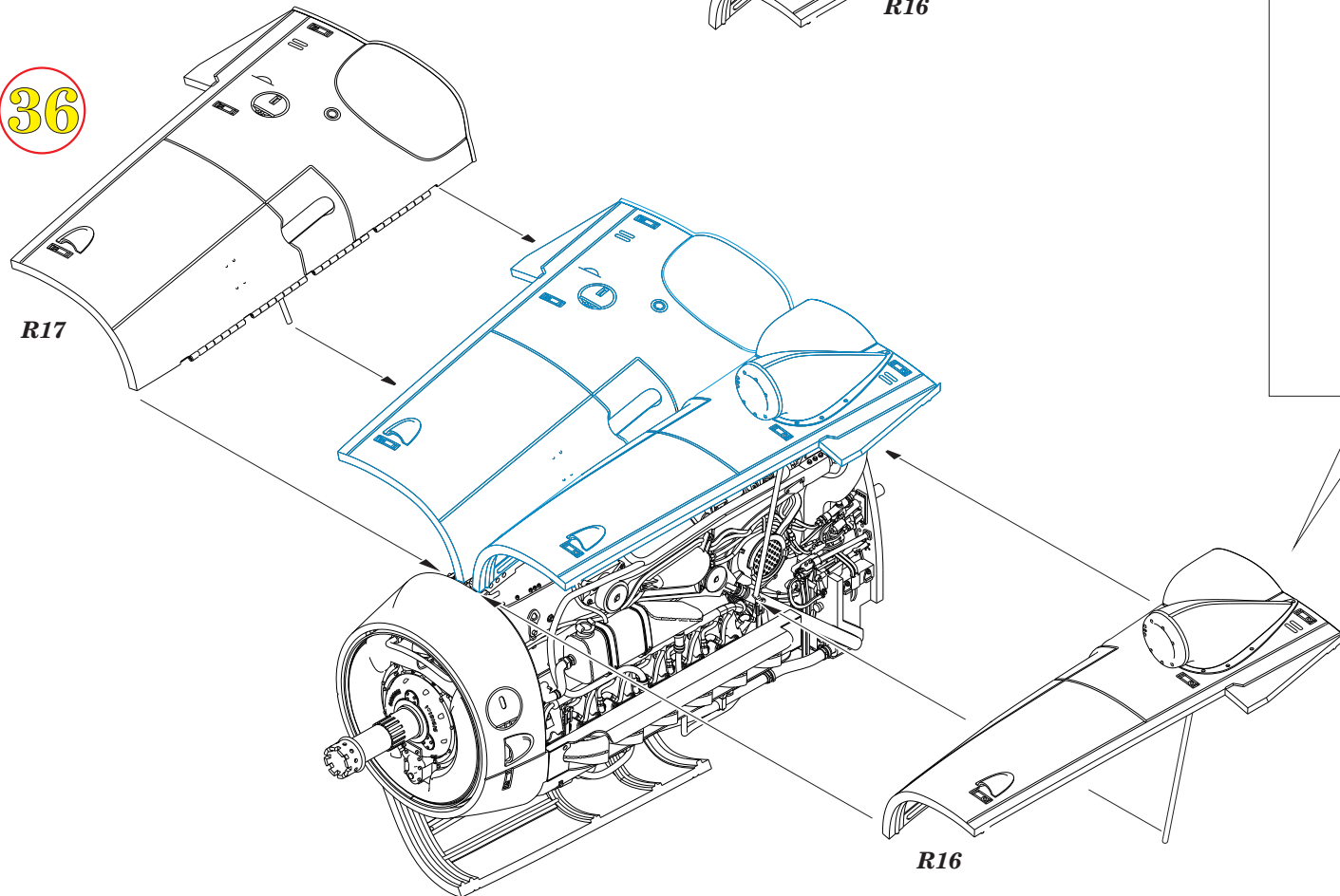
35



?



36



wire  
 $\varnothing - 0,4mm$   
 $l - 19mm$

