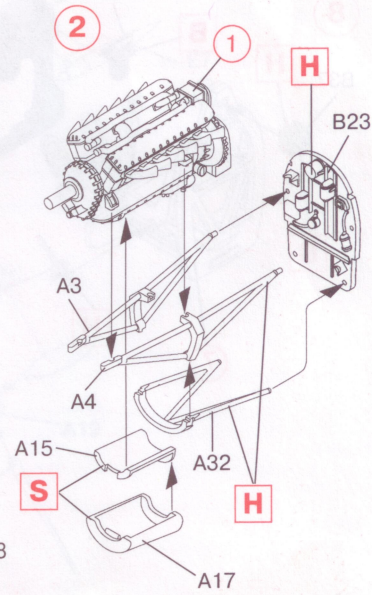
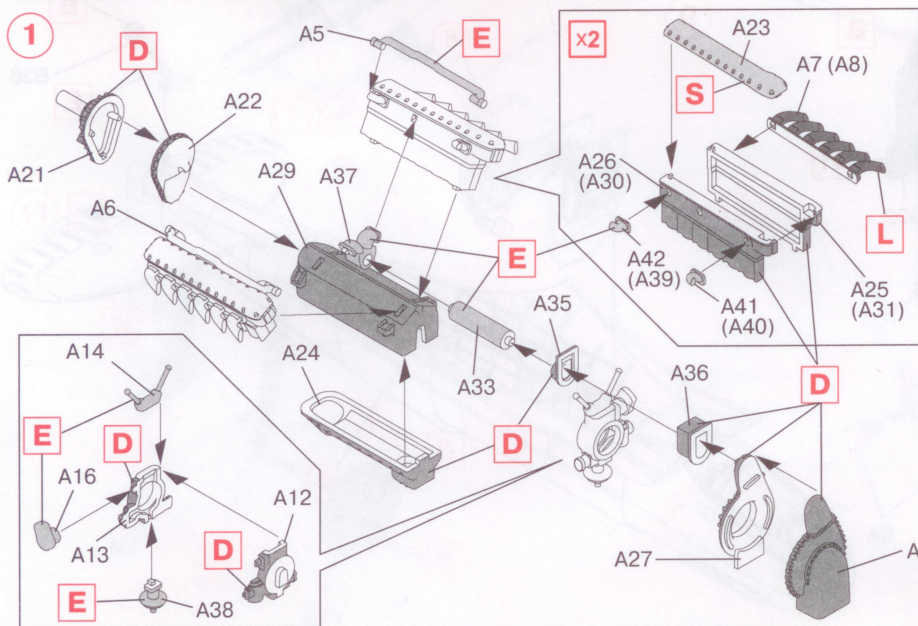
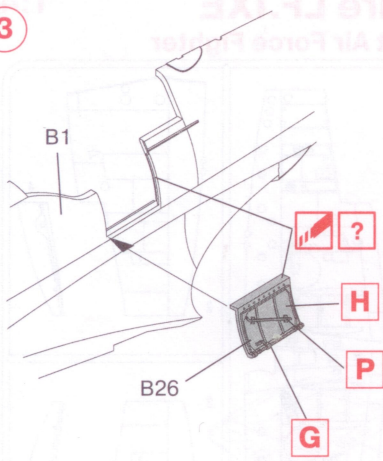


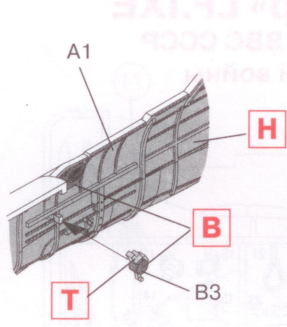
- DO NOT CEMENT
НЕ КЛЕИТЬ
- OPEN HOLE
ПРОСВЕРЛИТЬ
- OPTIONAL
ПРОИЗВОЛЬНЫЙ ВЫБОР
- MAKE 2 PCS
СДЕЛАТЬ 2 ДЕТАЛИ
- REMOVE
УДАЛИТЬ
- PARTS NOT FOR USE
ПРИ СБОРКЕ НЕ ИСПОЛЬЗУЕТСЯ



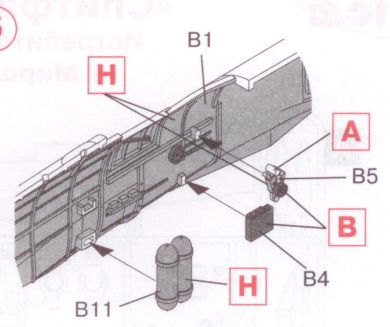
3



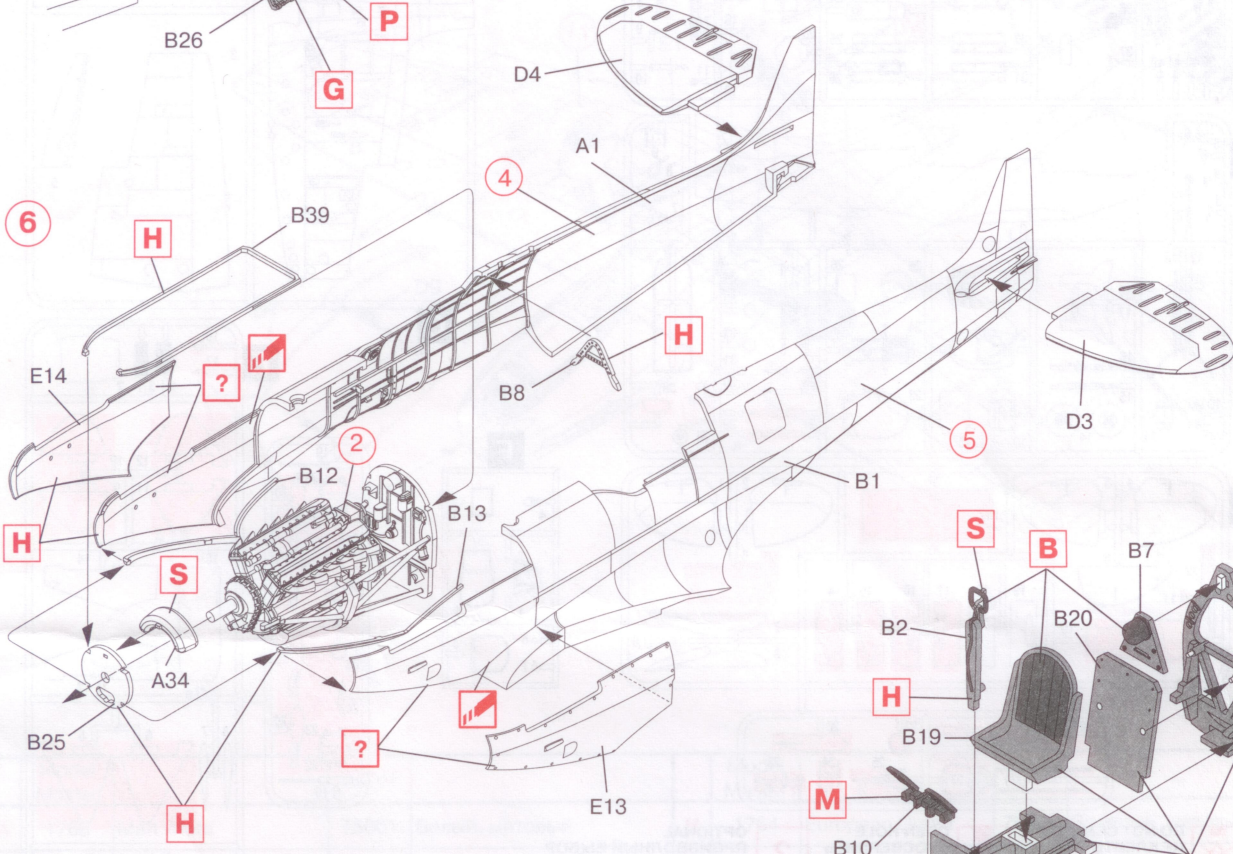
4



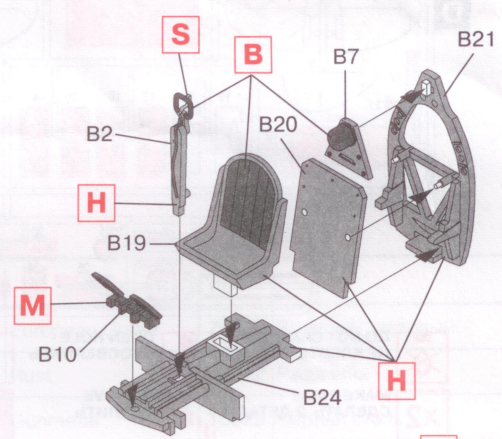
5



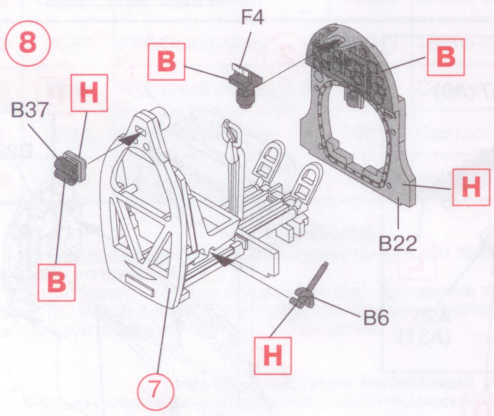
6



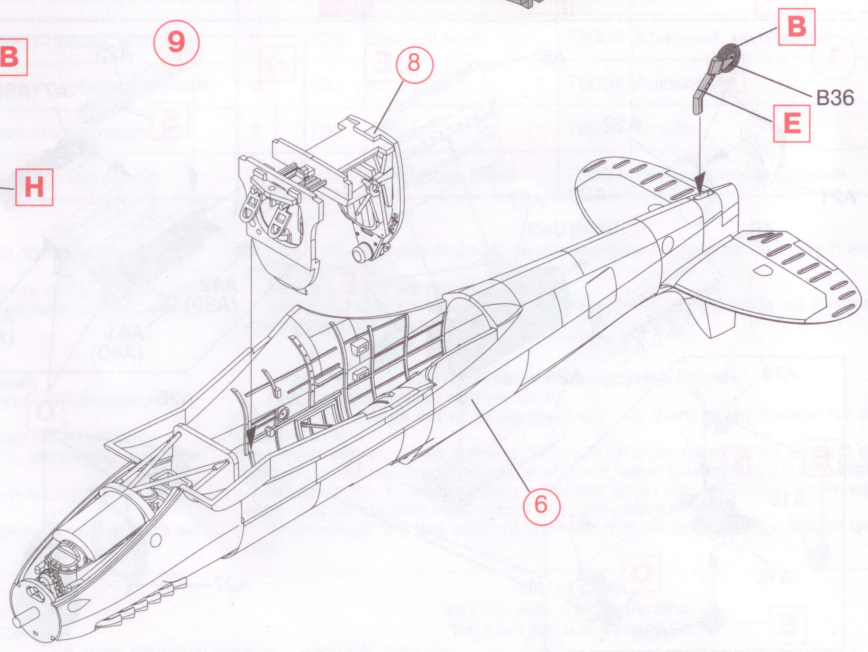
7



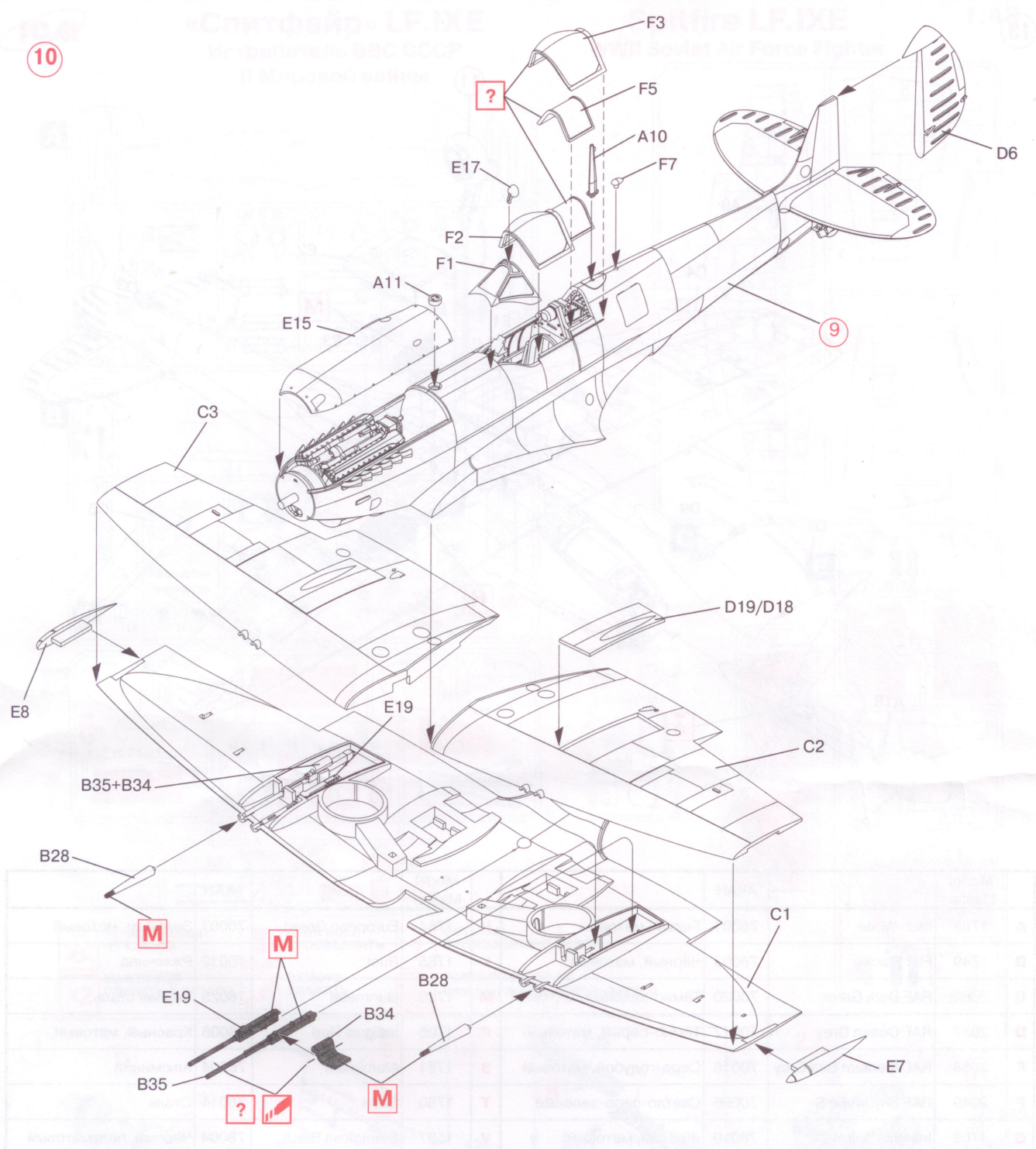
8



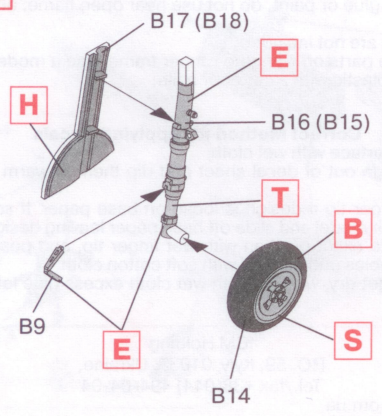
9



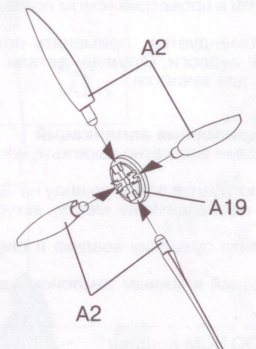
10

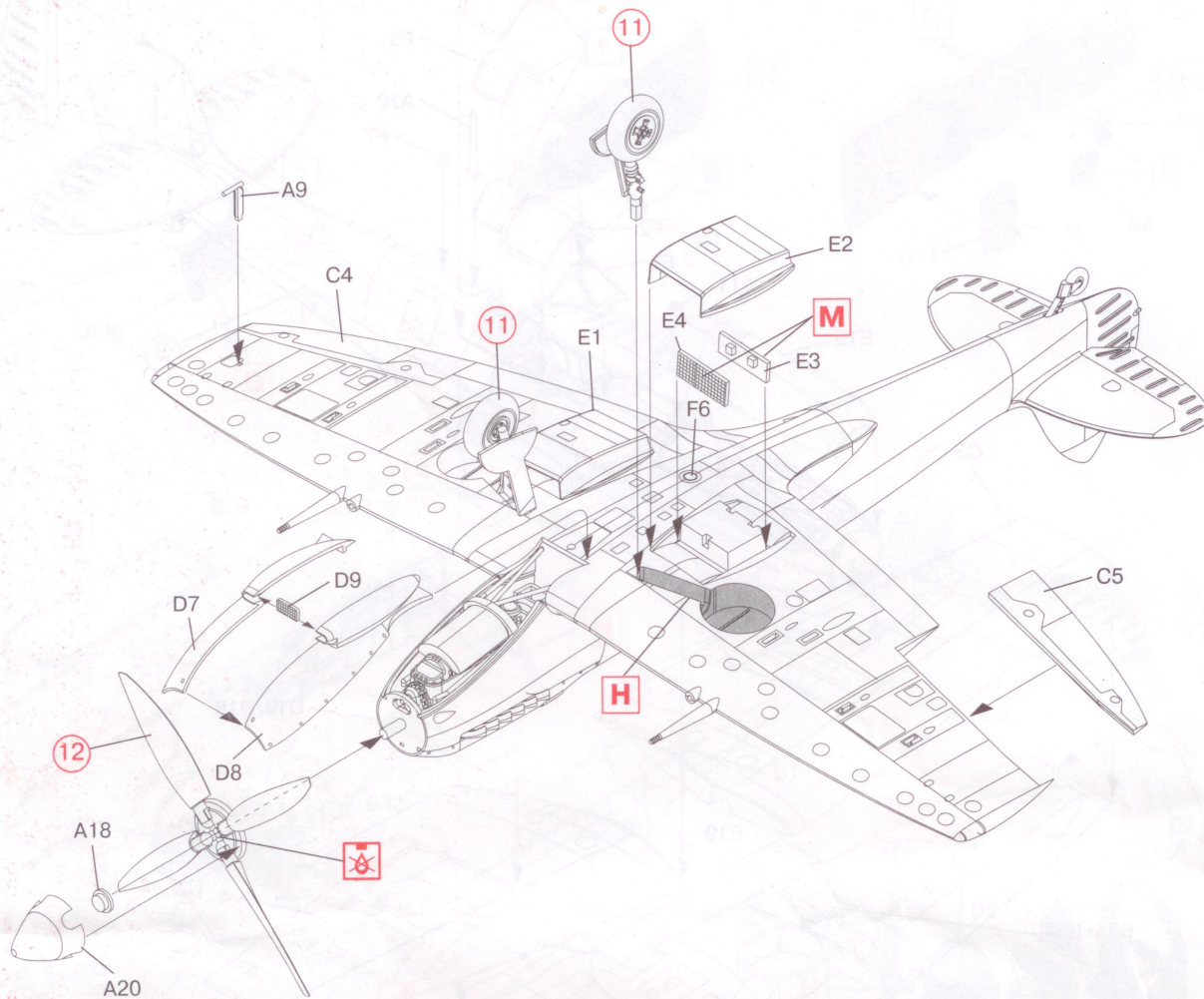


11 x2



12





	Model Master		АКАН		Model Master		АКАН		
A	1768	Matt White	78001	Белый, матовый	H	1764	European Green	70007	Зелёный, матовый
B	1749	Flat Black	78003	Чёрный, матовый	L	1785	Rust	76012	Ржавчина
C	2060	RAF Dark Green	70020	Тёмно-зелёный, матовый	M	1795	Gunmetal	76029	Чёрная сталь
D	2057	RAF Ocean Grey	70017	Тёмно-серый, матовый	P	1705	Insignia Red	78008	Красный, матовый
E	2058	RAF Medium Sea Grey	70016	Серо-голубой, матовый	S	1781	Aluminium	76004	Алюминий
F	2049	RAF Sky «Type S»	70005	Светло-серо-зелёный	T	1780	Steel	76014	Сталь
G	1708	Insignia Yellow	78010	Жёлтый, матовый	V	1597	Semigloss Black	78004	Чёрный, полуматовый

ВНИМАНИЕ!

Работать с клеем и красками в проветриваемом помещении и не допускать открытого огня.

Для сборки модели рекомендуется применять полистирольный клей ПС или его зарубежные аналоги. Отделяя детали от литников, используйте модельный нож для зачистки.

Метод нанесения аппликаций

Чистым ножом или ножницами аккуратно вырежьте необходимую аппликацию.

Вырезанную аппликацию погрузите в теплую воду на 20 секунд.

Приложив аппликацию к необходимому месту, аккуратно удалите подложку.

Марлевым тампоном удалите пузырьки воздуха и слегка прижмите аппликацию.

После высыхания аппликаций влажным тампоном удалите остатки клея вокруг них.

CAUTION!

When you use glue or paint, do not use near open flame, and use in well ventilated room.

Glue and paint are not included.

When you take parts off from the runner frame, use a modeling scissors and trim excess plastic with a cutter or a file.

Correct Method for Applying Decals

Clean model surface with wet cloth.

Cut each design out of decal sheet and dip them in warm water for 20 seconds.

Check with finger tip if design is loose on base paper. If so, place it on proper position on model and slide off base paper leaving design on model.

Move design to exact position with wet finger tip, and push out excess water and air bubbles under decal with soft cotton cloth.

When decals get dry, wipe off with wet cloth excess glue left around decals.

ООО "ICM Холдинг"
Украина, 01033, Киев-033, а/я 59
Тел./факс +38(044) 494-04-04

E-mail: icm@icm.com.ua www.icm.com.ua

"ICM Holding"
P.O. 59, Kyiv, 01033, Ukraine,
Tel./fax +38(044) 494-04-04