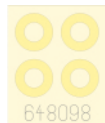


648 098 Spitfire wheels 5 spokes

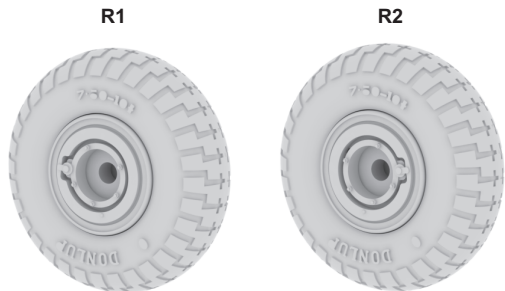
For Eduard kit pro stavebnici Eduard



1/48 scale



R3 2pcs.



COLOURS

GSI Creos (GUNZE)		Mr.METAL COLOR	
AQUEOUS	Mr.COLOR		ALUMINIUM
H77	C137	TIRE BLACK	MC218

This product contains metal and resin detail parts for upgrading scale plastic models. When selecting this set make sure that it is for the kit mentioned in product name as these sets are made specifically for that kit. When upgrading the model some cutting or corrections may be necessary for parts to fit accurately. **WARNING!** This set contains small and sharp parts. Work carefully in a ventilated and well-lit room. Safety glasses are recommended. This product is not suitable for children below 14 years of age.

Tento výrobek obsahuje leptané a odlévané detaily pro úpravu a vylepšení plastického modelu. Při výběru sady kovových detailů zkontrolujte, zda je určena pro model, který chcete upravit. Model, pro který je sada určena, je uveden u názvu výrobku. Pro přesnou aplikaci kovových a odlévaných dílů může být zapotřebí upravit díly upravovaného modelu. **POZOR!** Sada obsahuje malé ostré díly. Pracujte ve větrané a dobře osvětlené místnosti. Doporučujeme použití ochranných brýlí. Tento výrobek není vhodný pro děti mladší 14 let.

435 21 Obrnice 170
Czech Republic



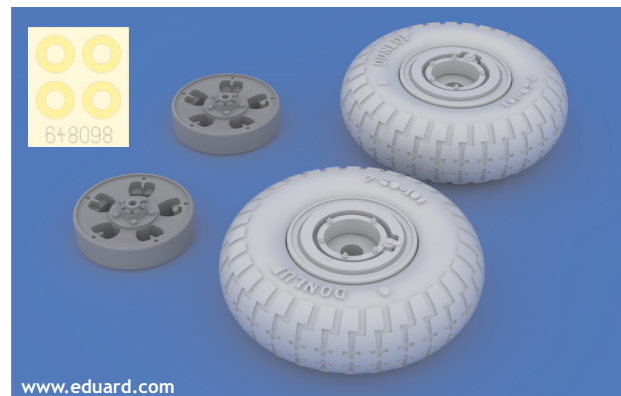
648 098 Spitfire wheels - 5 spokes 1/48

For Eduard kit pro stavebnici Eduard

BRASSIN



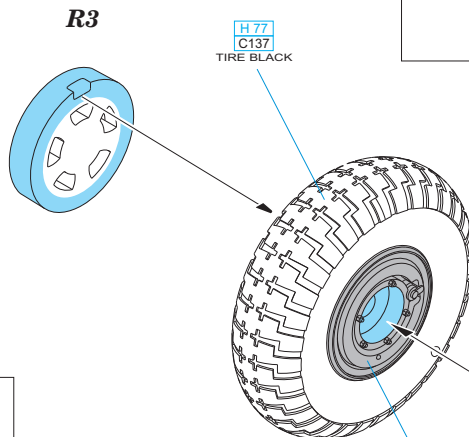
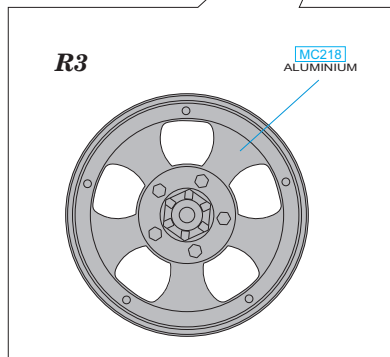
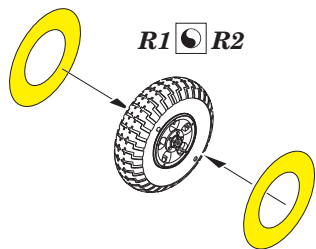
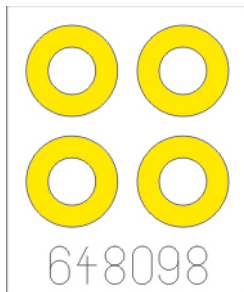
BRASSIN



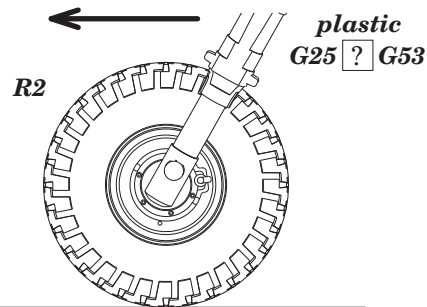
BEST BRASS RESIN AROUND!

 SYMMETRICAL ASSEMBLY
SYMETRICKÁ MONTÁŽ

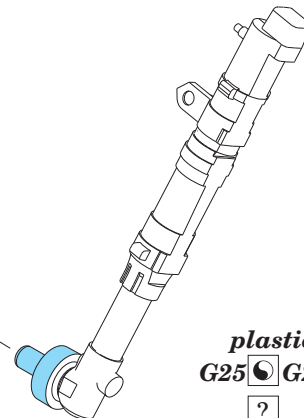
- | | |
|---|---|
|  REMOVE
ODSTRANIT |  BEND OUT
OHNOUT |
|  GRIND
OBROUSIT |  OPTION
VOLBA |
|  DRILL HOLE
VRTAT OTVOR |  REPLACE
NAHRADIT |





R1 - left wheel
R2 - right wheel



CORRECT POSITION OF WHEELS



plastic
G25  G26
?
G53  G54