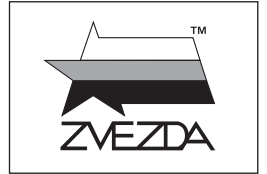


Советский истребитель Як-3



МАСШТАБ 1:72
SCALE 1:72



№7301

Yak-3 Soviet Fighter

СДЕЛАНО В РОССИИ / MADE IN RUSSIA

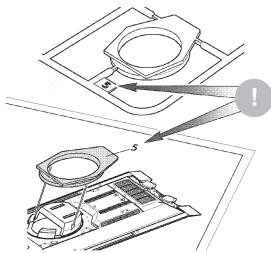
В 1943 г. завершилась постройка прототипа нового истребителя Як-3. Легкий и маневренный Як-3 быстро завоевал популярность, став таким же символом советского истребителя Победы, как Т-34 стал символом советского танка.

The first serial Yak-3s were sent to the 91st Fighter Aviation Regiment of the 2nd Air Army. Light and maneuverable Yak-3 quickly gained popularity and became a symbol of a Soviet Victory jet fighter just like the T-34 was a symbol of a Soviet tank.

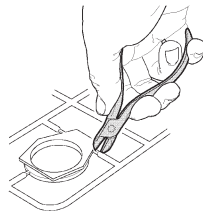
Строго следуйте инструкции по сборке • Для сборки клей НЕ требуется • Будьте осторожны с мелкими деталями

СБОРКА МОДЕЛИ

MODEL ASSEMBLY



ВАЖНО!
Чтобы не запутаться в нумерации, отрезайте детали от литника только непосредственно перед самой установкой на модель.
Cut off parts one by one, remember the part numbers
IMPORTANT!



ВАЖНО!
Не «откусывайте» литник вплотную к детали - отступите примерно на 1 мм.
Do not cut off part too tight
IMPORTANT!



ВАЖНО!
Будьте осторожны при работе с острым инструментом
Be careful when using sharp tools
IMPORTANT!

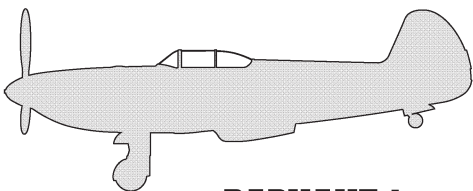
1 Прежде, чем отрезать деталь от литниковой рамки, сверьте её номер с инструкцией.
Before you cut off the detail of the sprue's frame, compare it's number with the instruction.

2 С помощью кусачек отделяйте деталь от рамки.
Separate the parts from frame with cutter

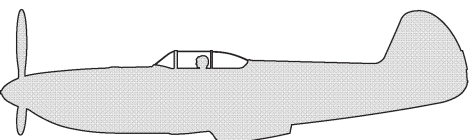
3 Зачистите оставшийся срез острым ножом
Remove the remaining plastic with sharp knife

Follow strictly the assembly instruction • No need of glue for assembly • Be careful with small parts

ВАРИАНТЫ СБОРКИ МОДЕЛИ ASSEMBLING VERSIONS

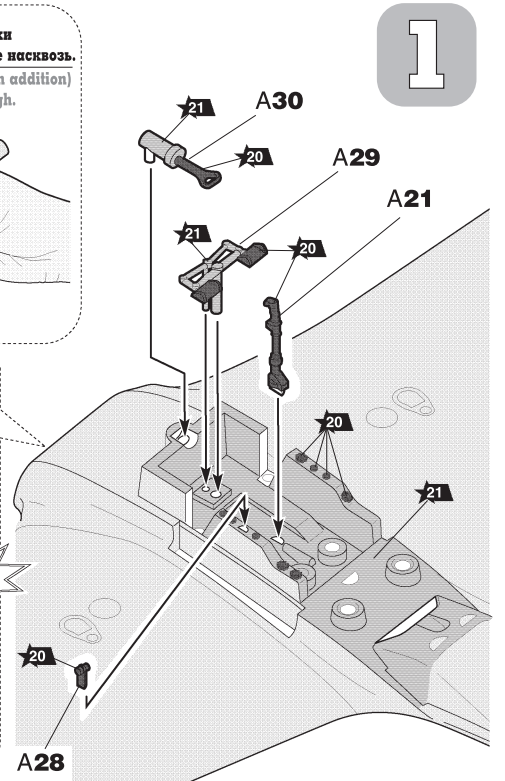
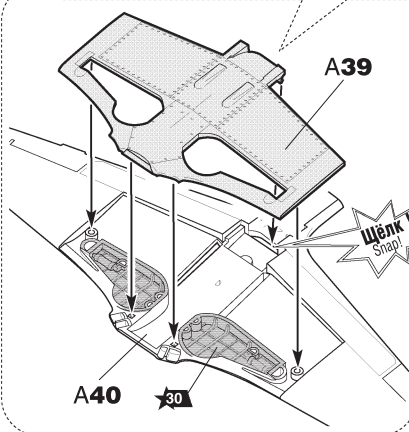
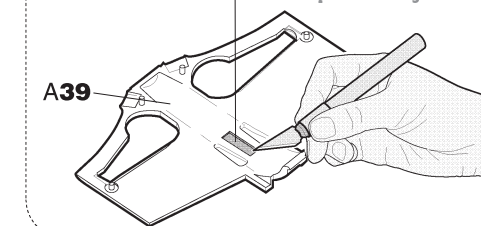


**ВАРИАНТ 1
VERSION 1**



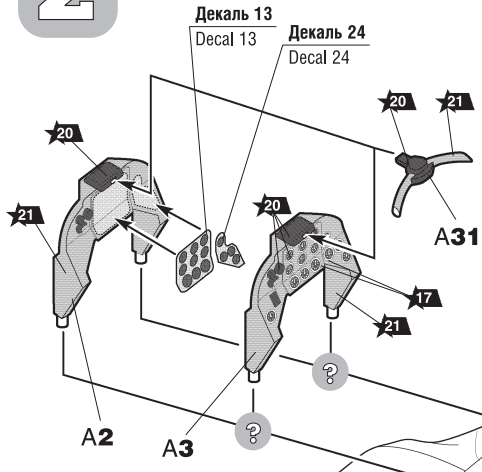
**ВАРИАНТ 2
VERSION 2**

Для 2 варианта сборки: при использовании подставки (приобретается дополнительно) прорезать отверстие насквозь.
For assembling version 2: At support use (it is got in addition) to cut an aperture through.



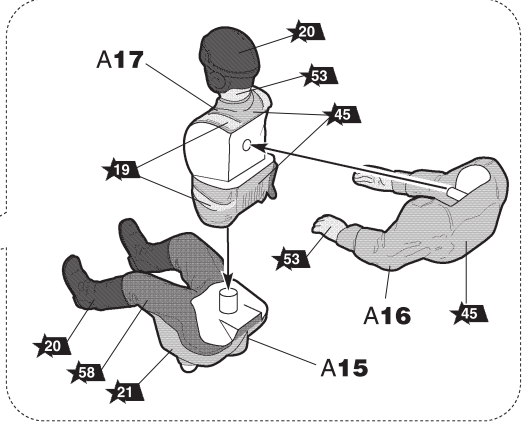
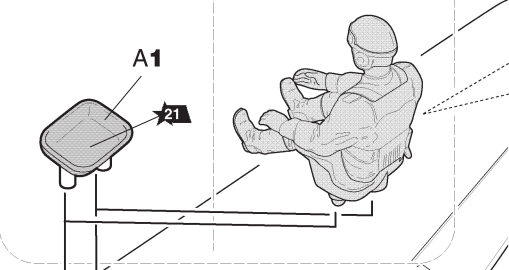
1

2

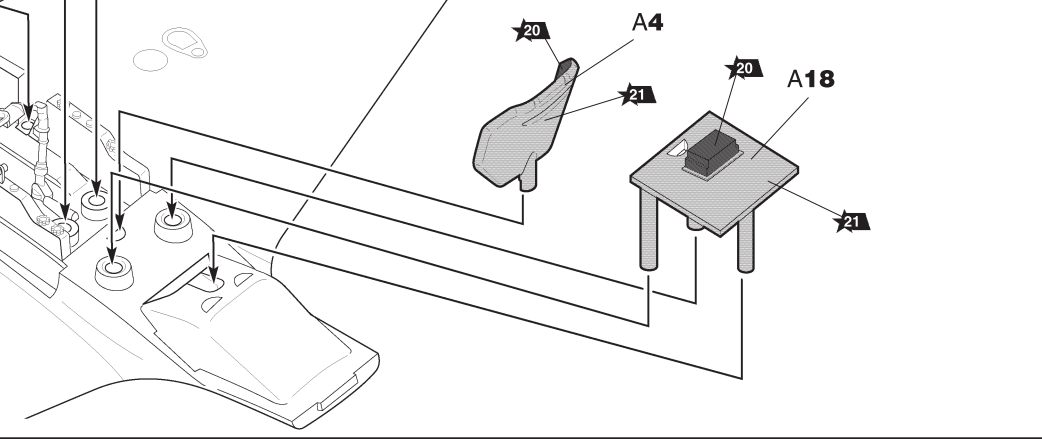


**ДЛЯ 1 ВАРИАНТА
СБОРКИ**
FOR ASSEMBLING
VERSION 1

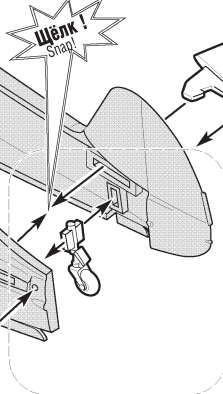
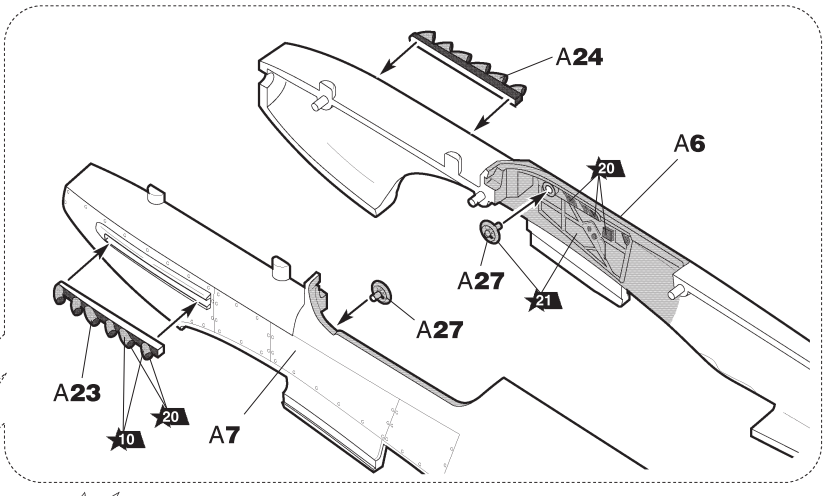
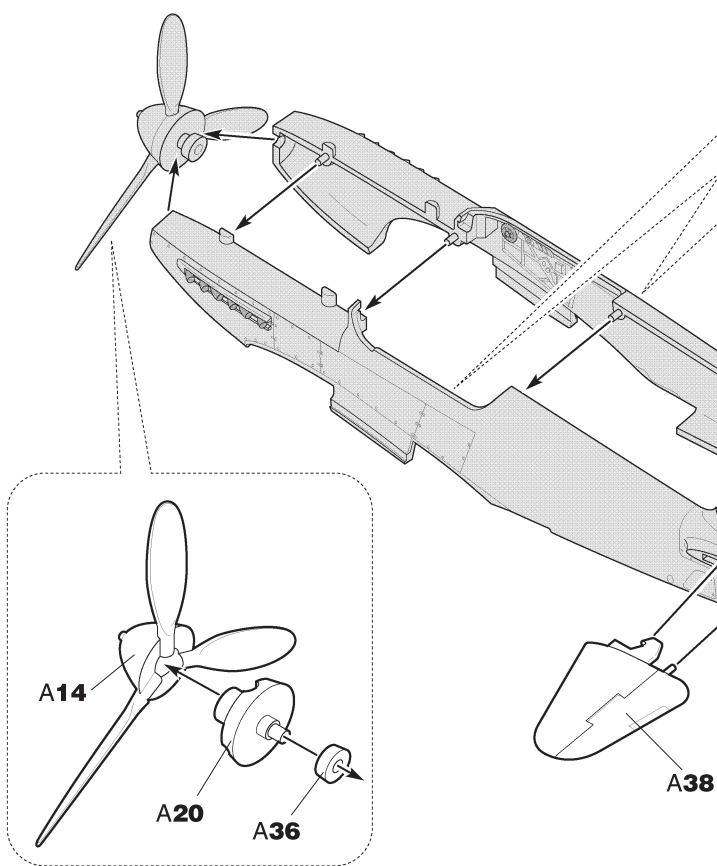
**ДЛЯ 2 ВАРИАНТА
СБОРКИ**
FOR ASSEMBLING
VERSION 2



1

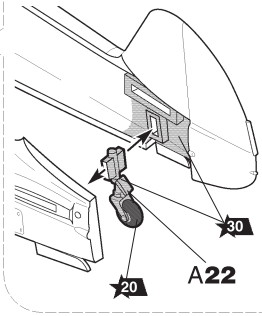


3

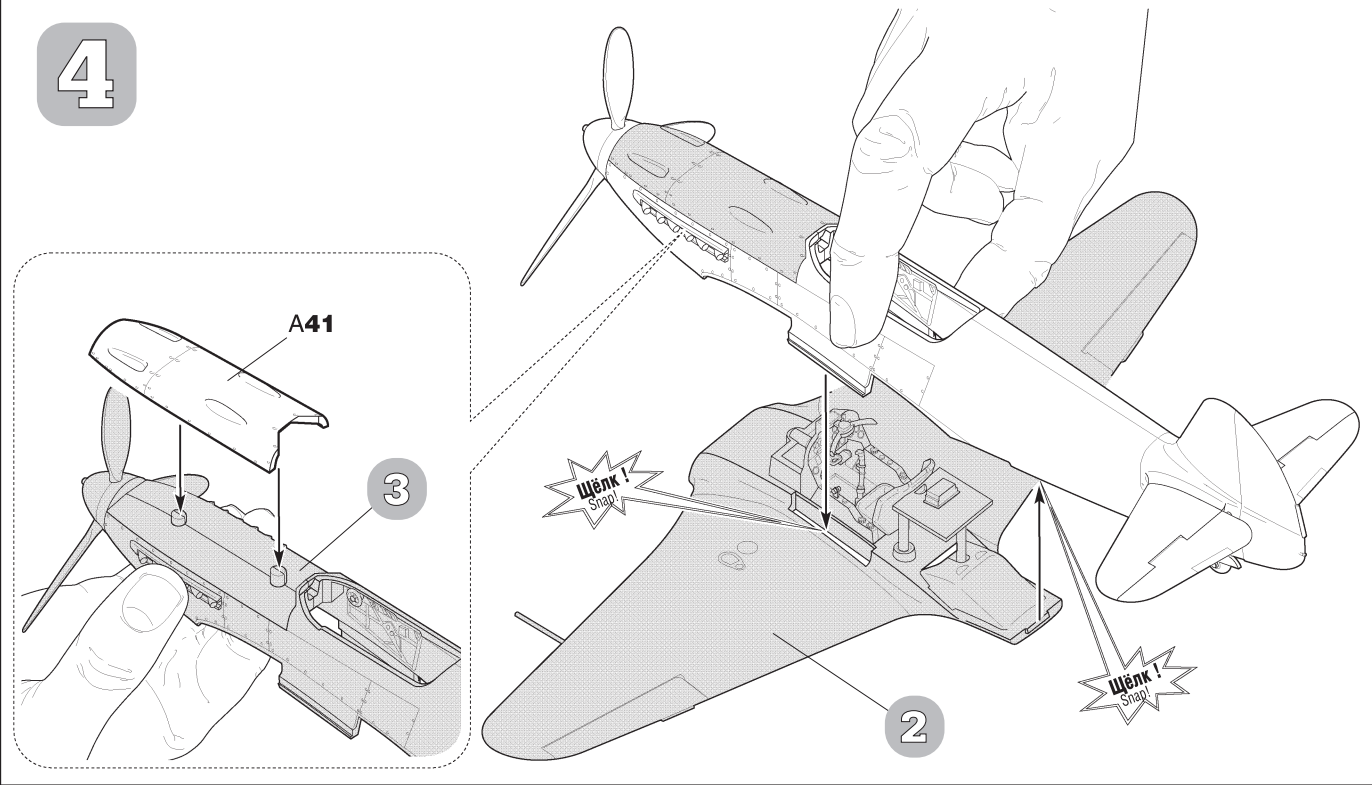


**ДЛЯ 1 ВАРИАНТА
СБОРКИ**
FOR ASSEMBLING
VERSION 1

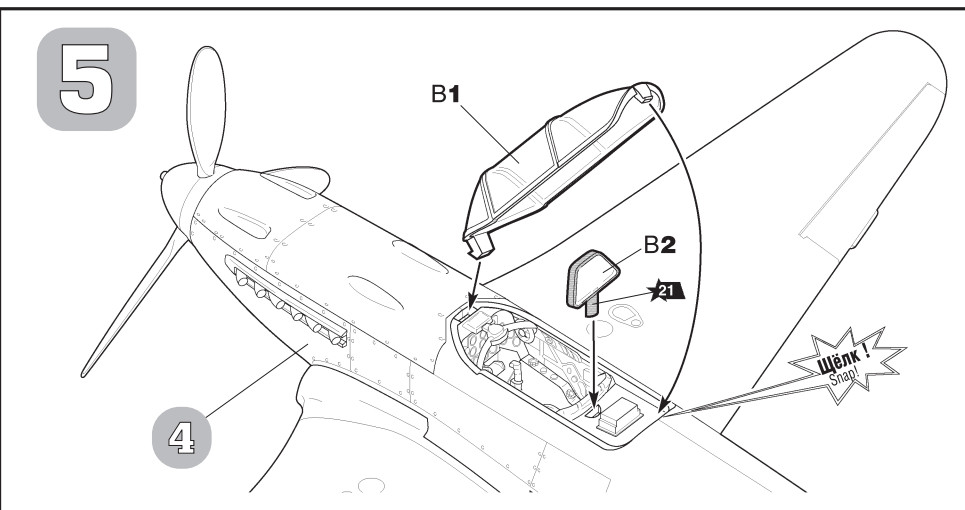
**ДЛЯ 2 ВАРИАНТА
СБОРКИ**
FOR ASSEMBLING
VERSION 2



4



5



Любые модели и красочный каталог предприятия «ЗВЕЗДА» вы можете приобрести по почте, прислав заявку по адресу:

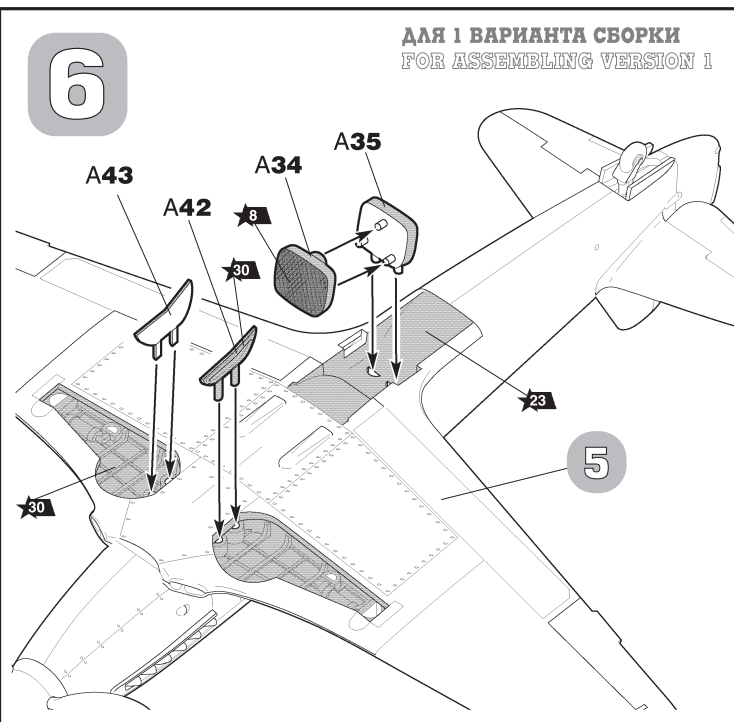
141730,
Московская область,
г. Лобня,
ул. Промышленная, д.2,
ООО «ЗВЕЗДА»

www.zvezda.org.ru

СОХРАНИТЕ ЭТОТ КУПОН
ДЛЯ ВОЗМОЖНЫХ ОБРАЩЕНИЙ

6

ДЛЯ 1 ВАРИАНТА СБОРКИ
FOR ASSEMBLING VERSION 1



ДЛЯ 2 ВАРИАНТА СБОРКИ
FOR ASSEMBLING VERSION 2

