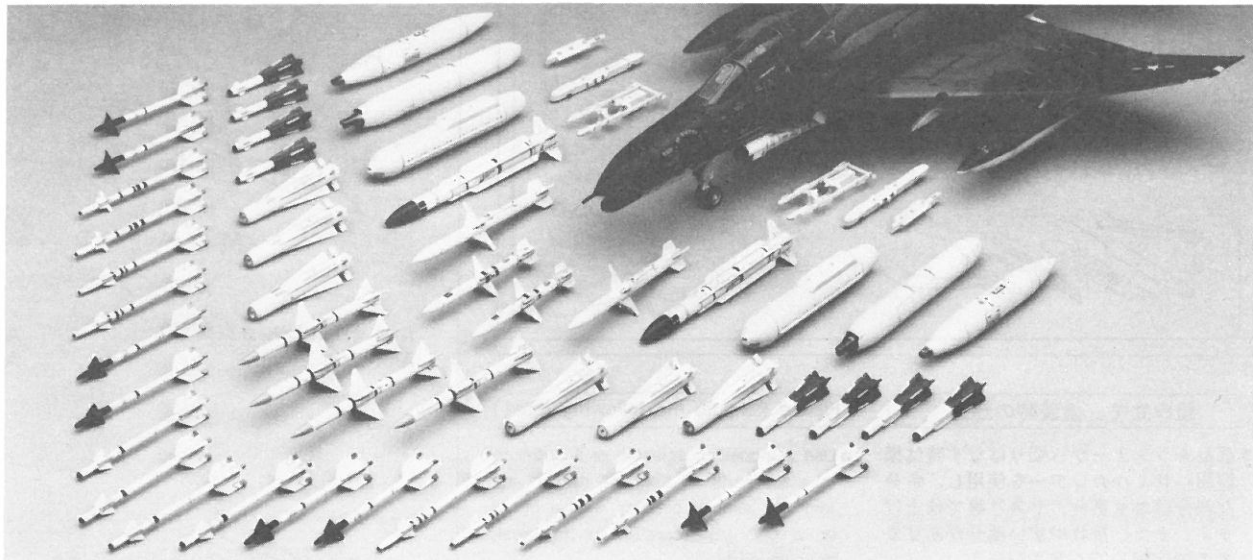


AIRCRAFT WEAPONS: C



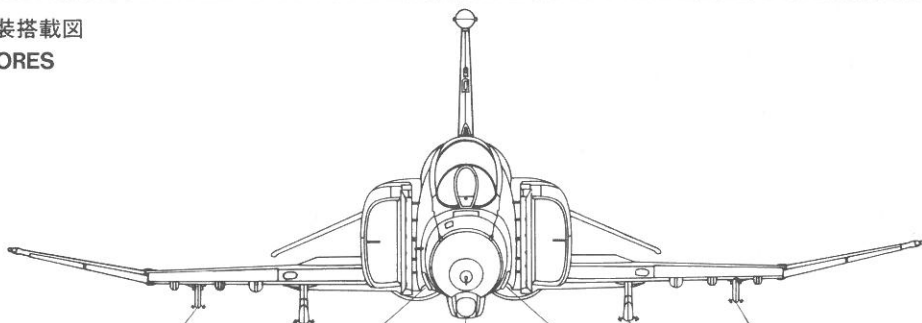
1/48 スケール エアクラフト ウェポン C



本来戦闘機や攻撃機とは爆弾やミサイルを目標に運搬するための手段にすぎません。ところが主役であるべきこれらの爆弾やミサイルはアクセサリと称されていてささか冷遇されてきました。そこでハセガワでは本来の光をとりもどすべく、エアクラフトウェポンA~Cを開発しました。好みの航空機に好みの武装を搭載して、あなたのための作戦を始めてみましょう。ただし爆弾やミサイルの搭載には機体ごとに多くのセオリーがありますが各機ごとの説明は紙面の都合などでできません。そこで航空雑誌の写真などをできるだけ参考にして各機体に取り付けてください。

The aircraft weapons have been called only "accessories" in aircraft kits and not have been correctly reproduced as any kit form. 1/48 scale U.S. Aircraft Weapons A-C covers most of the recent weapons carried by U.S. military aircraft. Therefore, you can enjoy various external store combination with many U.S. fighter attacker type aircraft. There are many rules for the store combinations, but they cannot be explained shortly within a limited space of this instruction. It is recommended to refer to actual photos of aviation magazines as well as to the external store chart in the Hasegawa airplane kit instructions for correct usage.

F-4G/E 外部兵装搭載図
EXTERNAL STORES



STA. No.	Station Numbers									Weapon Illustration
	9	8	7	6	5	4	3	2	1	
AIM-4D	*	●						●		
AIM-9B	*	●●						●●		
AIM-9E		●●						●●		
AIM-9J		●●						●●		
AGM-45	●	●						●	●	
AGM-65		●●●						●●●		
AGM-78	※	●	●					●	●	
SUU-23A	*	●			●				●	

*F-4Gには搭載されません。
*Not carried by F-4G.

※F-4Eには搭載されません。
※Not carried by F-4E.

塗装をするときの注意

- 塗るときは、窓をあけて換気をよくしましょう。
- 塗料やプラモデルのそばでは、絶対に火を使わないでください。
- 塗装説明のH□は、グンゼ産業 水性 ホビーカラーの色番号です。
- グンゼ産業 水性 ホビーカラー は水で筆洗い、うすめがでる安全性のたかい水性塗料です。

デカールのじょうずな貼り方

- ①デカールを貼るところのほこりや汚れを、ぬらした布できれいにふきとってください。
- ②貼りたいデカールを台紙ごとハサミで切りとってください。
- ③その時、まわりの透明部分を切りとると仕上がりがいっそうきれいです。
- ④切りとったデカールは1枚づつ水またはぬるま湯に台紙を下にして20秒くらい浮かべます。デカールを一度に全部水につけないようにしましょう。小さなデカールは水からすぐ引き上げるぐらいがいいでしょう。ピンセットを利用すると便利です。
- ⑤水から出したら指先でデカールが動かか確かめたあと、貼るところにおいて静かに台紙をずらします。
- ⑥指先に少し水をつけて正確な位置にデカールを動かしたあとで、やわらかくよく水を吸う布でデカールを押さえて内側の水分や気泡を押し出します。
- ⑦そのあと、デカールが乾くまでさわらないようにします。
- ⑧デカールが完全に乾いたら少し水をつけた布で、デカールのまわりについているノリをふきとりまします。これで作業は完了です。

Warning in Painting

- When you paint the model, open windows for fresh air.
- Never use fire near paint and model.
- Numbers in H□ refer to those of **GUNZE SANGYO AQUEOUS HOBBY COLOR.**
- **GUNZE SANGYO AQUEOUS HOBBY COLOR** is a highly safe water soluble paint.

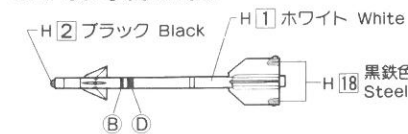
Correct Method for Applying Decals

- ①Clean model surface with wet cloth.
- ②Cut design to be applied off from decal sheet.
- ③Dip each separate design in warm water holding it with tweezers and take it out in 20 seconds.
- ④Check with finger tip if design is loose on base paper. If so, place it on proper position on model and slide off base paper leaving design on model.
- ⑤Move design to exact position with wet finger tip, and push out excess water and air bubbles under decal with soft cotton cloth.
- ⑥Never touch applied decals until they become completely dry.
- ⑦Once they become dry, wipe off excess glue left around decals with wet cloth.

Marking & Painting Guide

《マーキング及び塗装参考図》

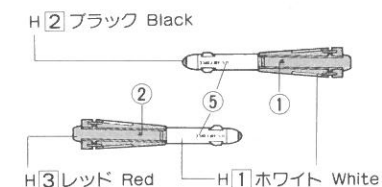
**AIM-9B サイドワインダー
AIM-9B Sidewinder**



サイドワインダーは熱源の放射する赤外線を感じて弾道を修正する空対空ミサイルです。B型は最初の量産型で米海空軍を始めとして世界20ヶ国以上で使用されています。飛行時間は約20秒とされています。

The Sidewinder is the most widely used air missile having an infra-red homing system. The AIM-9B is the first production model used by USAF/Navy and more than 20 free nations. Its flight time is said to be about 20 seconds.

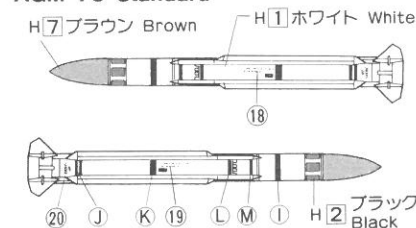
**AIM-4D ファルコン
AIM-4D Falcon**



1947年にヒューズ社と空軍によって開発の始まったGAR-1は後にAIM-4となりました。最初のタイプはセミアクティブホーミングでしたが、誘導方式を赤外線ホーミングとしたのが-4Dです。

Hughes and the Air Force started development of an air-to-air missile called GAR-1 in 1947. The designation was then changed to AIM-4. The model has an infrared homing system.

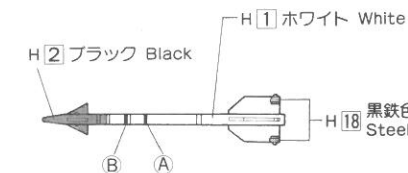
**AGM-78 スタンダード
AGM-78 Standard**



パッシブ対レーダーミサイルです。つまりシュライク同様相手のレーダー電波を逆にたどって命中するミサイルで射程約25km、速度はM=2.5でA-6やF-4などに搭載されます。

A passive anti-radiation-missile just like the AGM-45 Shrike. Its range is about 25km, and the speed is Mach 2.5. Usually carried by the Wild Weasel fighters.

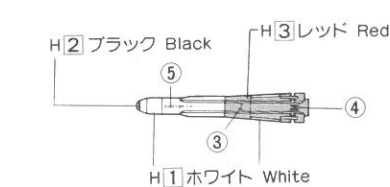
**AIM-9D サイドワインダー
AIM-9D Sidewinder**



米海軍型で性能的にはB型より進歩しています。飛行時間は約60秒に延長されより長射程となりました。弾頭は直撃しない時には近接信管により爆発、細いロッドが匹敵して敵機に損傷を与えるようになっていきます。

A Navy version improved from the model B. The model D is long ranged and its flight time is about 60 seconds.

**AIM-4G ファルコン
AIM-4G Falcon**



ファルコンの性能向上型でスーパーファルコンと呼ばれています。E、F型がパッシブ・レーダー・ホーミング方式なのと異なり、D型と同じ赤外線ホーミング方式を採用しています。翼も面積が増大しています。

An advanced model of the Falcon having an infra-red homing system, while the models E and F are of passive radar homing type. The wing area is larger than that of the model D.

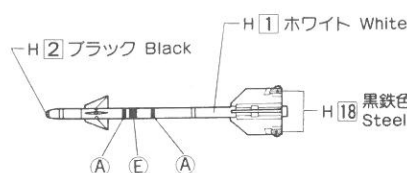
**AGM-88 ハーム
AGM-88 HARM**



最新式のパッシブ対レーダーミサイルです。詳しいことは残念ながらわかりませんが全長4.2m、直径24cm、重量354kg、1981年度に80基生産されたと言われています。

The newest high speed anti-radiation-missile for use by Wild Weasels. It is reported about 80 missiles were built in 1981, but details are unknown.

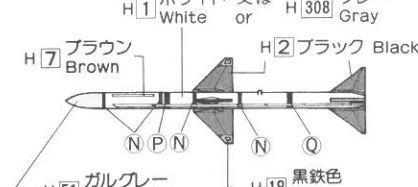
**AIM-9E サイドワインダー
AIM-9E Sidewinder**



B型の誘導部を新しくした空軍用のタイプで赤外線感知器の能力が向上し、同時に頭部ドームがフッ化マグネシウムとなり、小型で低抵抗のタイプになっています。飛行時間はB型と同様約20秒です。

The model E, an Air Force version, has an improved infra-red seeker. The seeker head cover is made of a new material and is smaller than the previous models. Its flight time is the same as the model B.

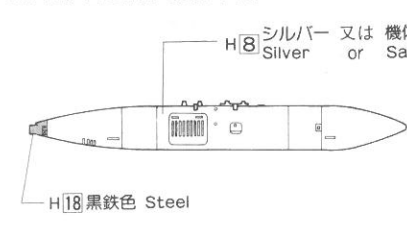
**AIM-7F スパロー
AIM-7F Sparrow**



外形、誘導方法はE型とほとんど変わりませんが、誘導装置の小型化により弾頭部分が大型化され、破壊力が大幅に向上しています。また、ロケットモーターが強化され、射程距離が約100kmとE型の2倍に増大されています。

The model F is similar to the model E in its appearance and guidance method. The guidance system became compact and instead the warhead got more explosive. The rocket motor is improved and the range is extended to about 100km, which is double of that of the model E.

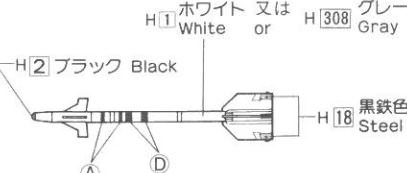
**ハイベッグ20mm ガンポッド
HIPEG 20mm Gun Pod**



Mk.11 20mm機関砲を収容した機関砲ポッドでハイベッグとは高性能外部搭載ガンの頭文字をとったものです。発射速度は毎分4000発と700発の2速で搭載弾数は750発、2砲身の単一リボルバー型です。

The Mk.4 high performance external gun was developed for the Navy and it contains a Mk.11 20mm gun. This 2 barrel gun fires 4,000 or 700 rounds per minute and normally carries 750 rounds of ammunition.

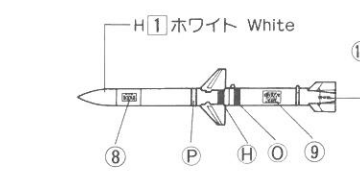
**AIM-9J サイドワインダー
AIM-9J Sidewinder**



空軍用で激しい運動ができるように前翼の型が変わり、制御装置がソリッドステート化され、さらに飛行時間も約40秒となりました。新規生産の他にB、Eもこのタイプに改修され、現在空軍用の主力となっています。

The AIM-9J is a new Air Force version having a solid-state control system and new design cranked canards which improved its maneuver. Its flight time is extended to 40 seconds. Many of the model B and E have been modified into this model.

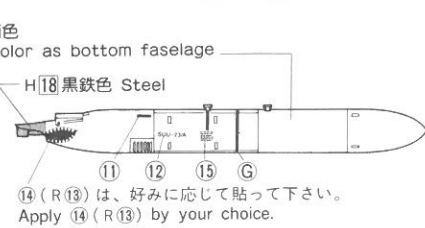
**AGM-45 シュライク
AGM-45 Shrike**



対レーダーミサイルです。レーダー電波を逆にたどってアンテナを破壊する目的で作られベトナム戦争で始めて使用されました。そして北ベトナムのSAMサイト破壊に活躍しました。

An air-to-ground anti-radiation-missile that locks on and homes to enemy ground-based tracking and fire-control radars. Used extensively for SAM suppression over North Vietnam.

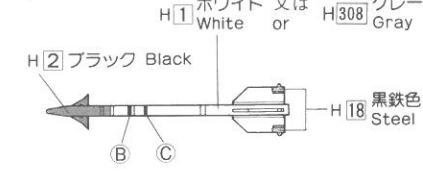
**SUU-23A 20mm ガンポッド
SUU-23A 20mm Gun Pod**



航空機用固定武装として多くの戦闘機、攻撃機に搭載されている6砲身のM61バルカン砲をポッドに収めたものです。発射方式はガス圧駆動式で毎分6000発の発射速度が得られます。搭載弾数は1200発です。

This pod contains the famous M61 20mm valcan firing ratio is 6,000 rounds per minute. The pod normally carries 1,200 rounds of ammunition.

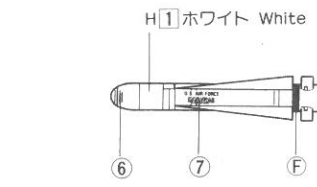
**AIM-9L サイドワインダー
AIM-9L Sidewinder**



スーパーサイドワインダーと言われ、赤外線感知器の能力が向上したためわずかな温度差も感知でき、そのためあらゆる方向からの攻撃ができるようになりました。飛行時間は約60秒で米海軍その他各国用です。

The latest model, AIM-9L, is called "Super Sidewinder" for its far advanced performance of "All-Aspect" capability given by its high sensible infrared seeker. Having new designed double delta canards, it flies about 60 seconds. Commonly used by the Air Force and the Navy.

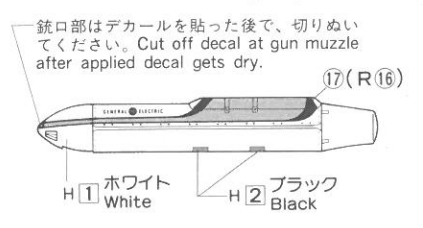
**AGM-65 マベリック
AGM-65 Maverick**



テレビ誘導対地ミサイルです。基本的にはウォールアイと同様のコントロール機構を持っています。なお映像の記憶は目標と背景のコントラストを記憶するため目標が一部制限されます。

The Maverick is a TV guided air-to-ground missile for use against field fortifications, missile sites and armored vehicles. The missile is capable of launch-and-leave operation.

**GPU-5/A 30mm ガンポッド
GPU-5/A 30mm Gun pod (GEPOD 30)**



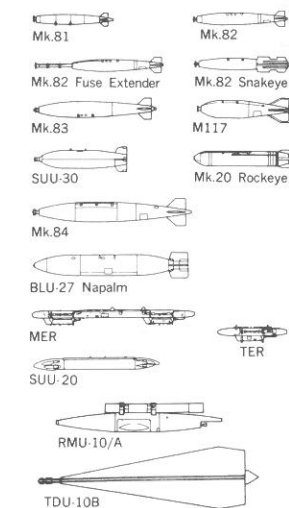
A-10攻撃機に搭載されているGAU-8/Aアベンジャー-30mm7砲身ガトリング砲を4砲身として軽量化して機外搭載用に流線型のポッドに収めたものです。発射速度は毎分2400発、携行弾数は350発と発表されています。

The latest gun pod built by General Electric which contains the GAU-13/U four barrel 30mm gun modified from the famous seven barrel GAU-8/A Avenger mounted on the A-10. Fire velocity is announced 2,400 rounds per minute, and 350 rounds of ammunition are carried.

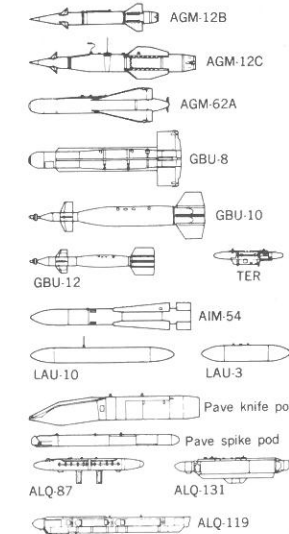
**1/48 スケール
エアクラフト ウェポン
1/48 SCALE
AIRCRAFT WEAPONS**

●以下のキットもあわせてご利用ください。
Following items are available separately.

**U.S.エアクラフトウェポン A
U.S. AIRCRAFT WEAPONS A**



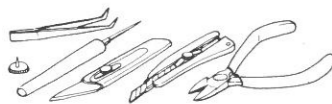
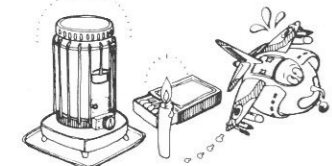
**U.S. エアクラフトウェポン B
U.S. AIRCRAFT WEAPONS B**



他2種類
2 more other items.

楽しい工作のための4つのポイント 4 RULES

- ① 火の近くでは工作しない。
Never use glue or paint near fire.
- ② 接着剤や塗料を使うときは窓を開けて
Open window from time to time.
- ③ ナイフや工具を正しく使おう
Learn correct usage of tools.
- ④ 組立中でも整理整頓
Keep all materials and tools neatly.



組み立て、塗装時の注意

Please keep to the following rules

- 部品をランナーから切りはなす時は模型用ハサミかカッターを使用し、余分な部分はカッター、ヤスリ等で仕上げます。また、折れやすい部分がありますので注意してください。
- 部品の空袋は幼児がかぶつたりしないよう破りずけてください。
- 接着前に仮組みしてください。
- 接着剤はつけすぎないように注意し、はみでた部分は接着剤が乾いてからカッター、ヤスリ等でけずります。
- 火の近くでは接着剤や塗料を使用してはいけません。また、部屋の窓を時々開けて換気してください。
- 接着剤や塗料は有機溶剤を含んでいるため、吸うと有害でくせになり健康を害することがあるので故意に吸ってはいけません。
- 残った接着剤や塗料はふたをして、直射日光をさけて保存してください。
- 接着剤、塗料等は、幼児の手の届かないところへ保管してください。

- Use a modelling scissors or a cutter to take the parts off from the runner, and trim any excess plastics with a cutter or a file. Be careful not to break delicate parts.
- Tear up the empty plastic bags so that a small child cannot put them on head.
- Do not apply too much glue. It spoils the model surface.
- Never use glue or paint near fire. Open the window time to time to change air.
- Glue and most paints contain volatile solvent. If inhaled too much, it is harmful to health. Never inhale the solvent intentionally.
- Be sure to close cap tightly on glue and paint after use and keep hidden from the sun light, and away from the small children.

おとうさま、おかあさまへ

For Parents

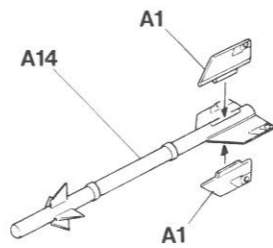
プラモデルは楽しみながら子供達の理解力や注意力を養い、また指先を動かすことにより脳の発達をも促します。しかし、原料のプラスチックは石油製品で燃えやすく接着剤や塗料には有機溶剤が含まれています。万一の事故を防ぐために、上記の注意を必ず守るようにご指導ください。

It is reported that building plastic model kits improves child's capability in understanding and in patience. Moving fingers helps his brain grow faster. The material of plastic kits is made from petroleum and is flammable, also glue and most of the paints contain flammable solvent. Please advise your children to keep to the above rules to avoid any accident.

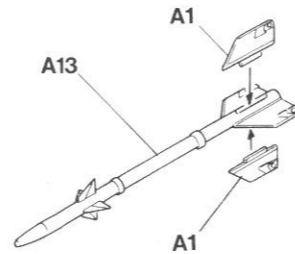
塗装説明のH□は
グンゼ産業 **水性ホビーカラー**
の番号です。
色指定H□の300番台の色は
グンゼ産業 **水性ホビーカラー**
飛行機特色セットのものです。
Numbers in H□ accord
with those of **GUNZE SANGYO**
AQUEOUS HOBBY COLOR
Colors of No.300's in H□
are contained in Aircraft
Camouflage Colors.

このキットには接着剤は入っていません。
接着剤は別にお求めください。
No glue contained in this kit.

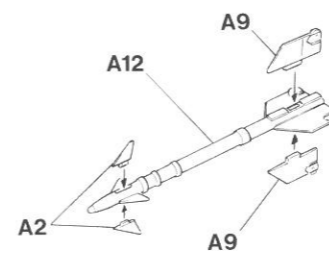
AIM-9B サイドワインダー
AIM-9B Sidewinder



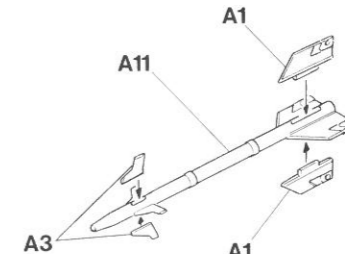
AIM-9D サイドワインダー
AIM-9D Sidewinder



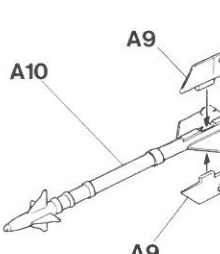
AIM-9E サイドワインダー
AIM-9E Sidewinder



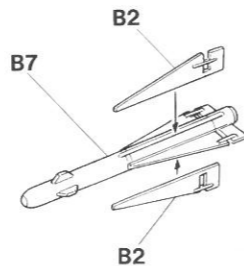
AIM-9J サイドワインダー
AIM-9J Sidewinder



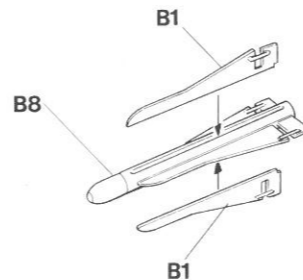
AIM-9L サイドワインダー
AIM-9L Sidewinder



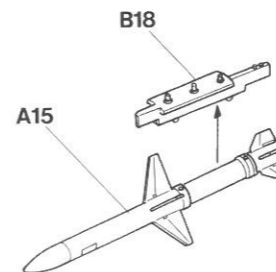
AIM-4D ファルコン
AIM-4D Falcon



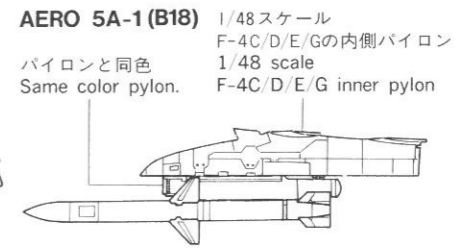
AIM-4G ファルコン
AIM-4G Falcon



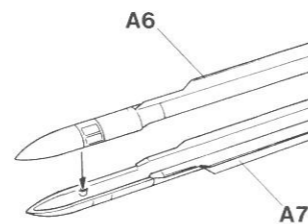
AGM-45 シュライクの取り付け
AGM-45 Shrike Mounting



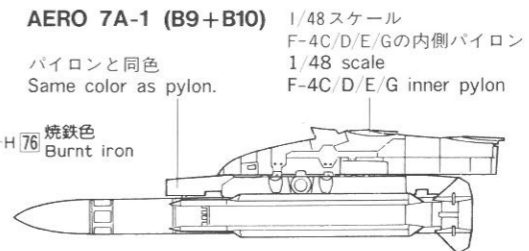
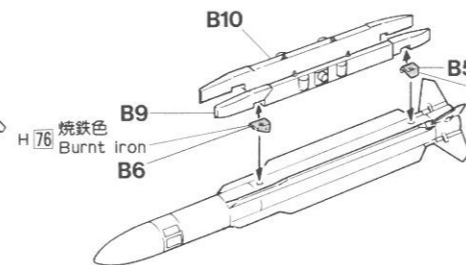
AGM-65 マベリック
AGM-65 Maverick



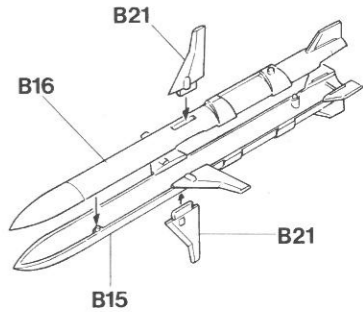
AGM-78 スタンダード
AGM-78 Standard



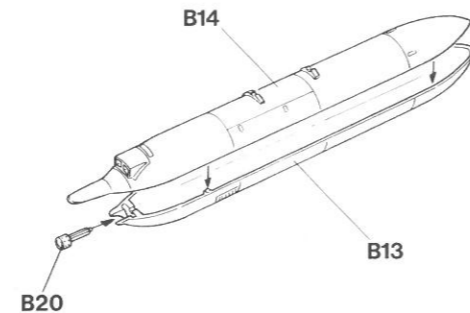
AGM-78 スタンダードの取り付け
AGM-78 Standard Mounting



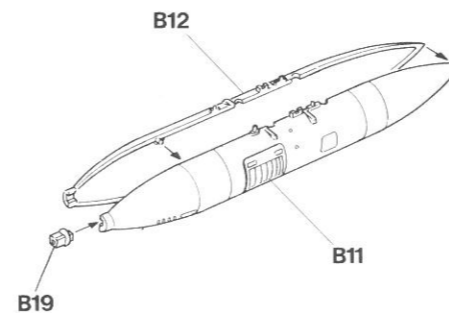
AGM-88 ハーム
AGM-88 HARM



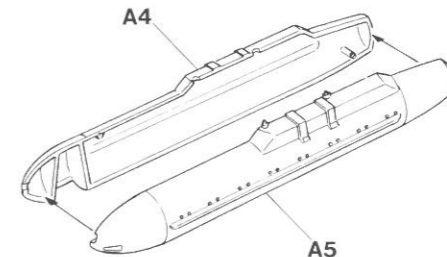
SUU-23A 20mm ガンポッド
SUU-23A 20mm Gun Pod



Mk.4 ハイベッグ20mm ガンポッド
Mk.4 HIPEG 20mm Gun Pod

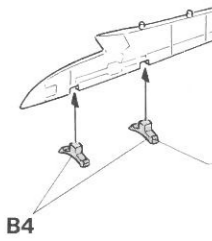


GPU-5/A 30mm ガンポッド
GPU-5/A 30mm Gun pod(GEPOD 30)

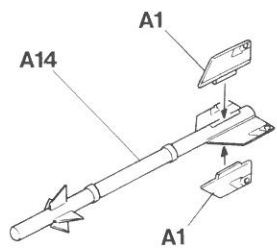


パイロン
Sway Pylon

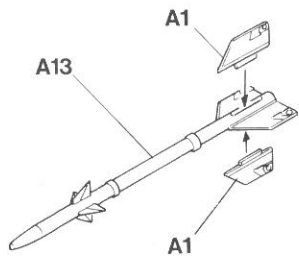
1/48スケール
F-4B/N/Jの内側パイロン
1/48 scale
F-4B/N/J inner pylon



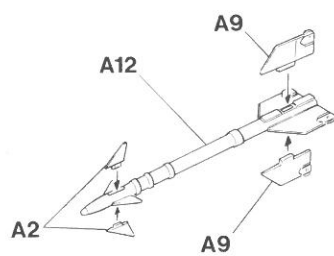
AIM-9B サイドワインダー
AIM-9B Sidewinder



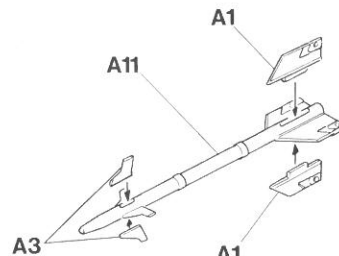
AIM-9D サイドワインダー
AIM-9D Sidewinder



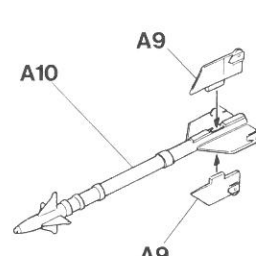
AIM-9E サイドワインダー
AIM-9E Sidewinder



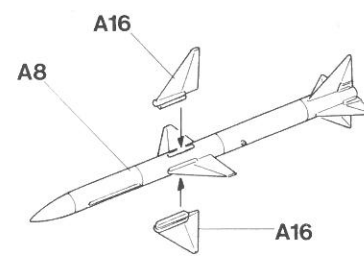
AIM-9J サイドワインダー
AIM-9J Sidewinder



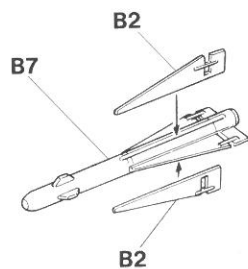
AIM-9L サイドワインダー
AIM-9L Sidewinder



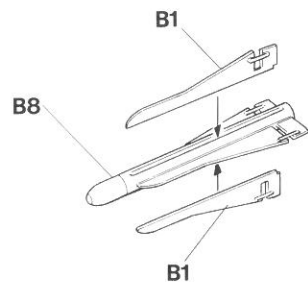
AIM-7F スパロー
AIM-7F Sparrow



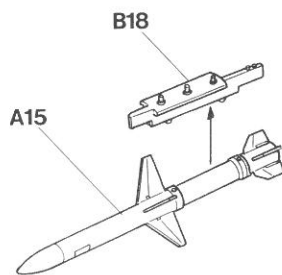
AIM-4D ファルコン
AIM-4D Falcon



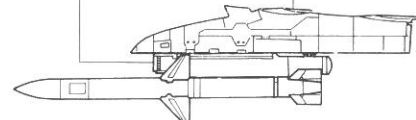
AIM-4G ファルコン
AIM-4G Falcon



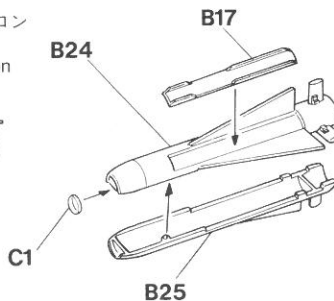
AGM-45 シュライクの取り付け
AGM-45 Shrike Mounting



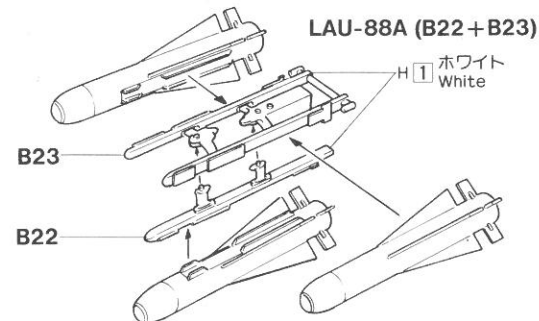
AERO 5A-1 (B18) 1/48スケール
F-4C/D/E/Gの内側パイロン
1/48 scale
パイロンと同色
Same color pylon.
F-4C/D/E/G inner pylon



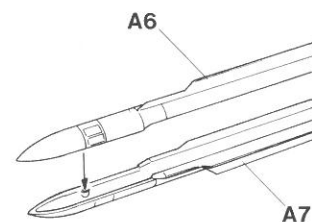
AGM-65 マベリック
AGM-65 Maverick



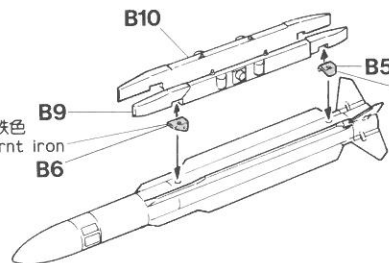
AGM-65 マベリックの取り付け
AGM-65 Maverick Mounting



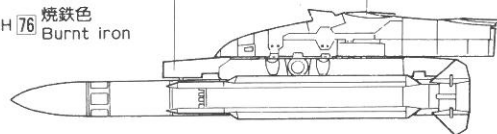
AGM-78 スタンダード
AGM-78 Standard



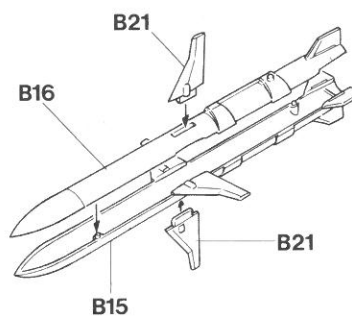
AGM-78 スタンダードの取り付け
AGM-78 Standard Mounting



AERO 7A-1 (B9+B10) 1/48スケール
F-4C/D/E/Gの内側パイロン
1/48 scale
パイロンと同色
Same color as pylon.
F-4C/D/E/G inner pylon

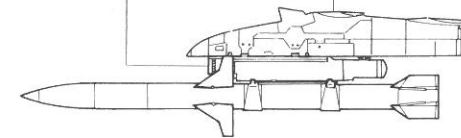


AGM-88 ハーム
AGM-88 HARM

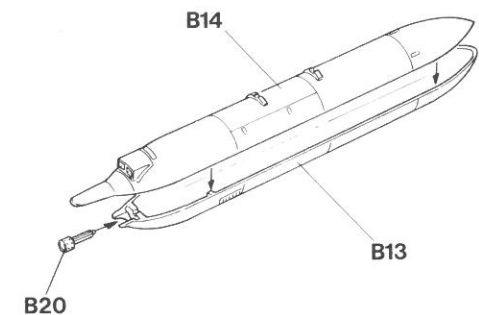


AGM-88 ハームの取り付け
AGM-88 HARM Mounting

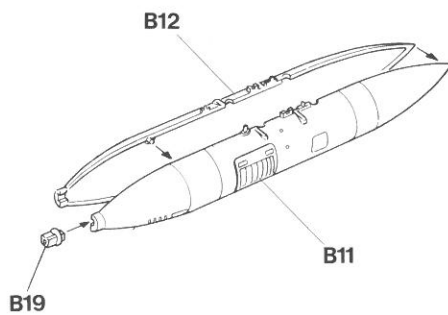
AERO 5A-1 (B18) 1/48スケール
F-4Gの内側パイロン
1/48 scale
パイロンと同色
Same color as pylon.
F-4G inner pylon



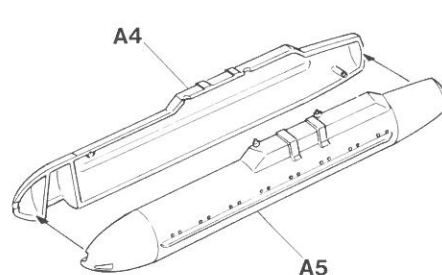
SUU-23A 20mm ガンポッド
SUU-23A 20mm Gun Pod



Mk.4 ハイペッグ20mm ガンポッド
Mk.4 HIPEG 20mm Gun Pod

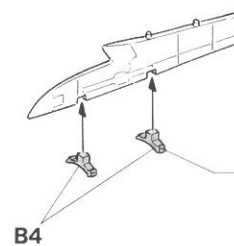


GPU-5/A 30mm ガンポッド
GPU-5/A 30mm Gun pod(GEPOD 30)

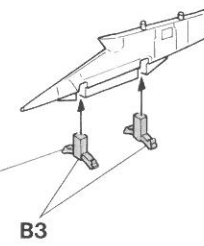


パイロン用揺れ止めの取り付け
Sway Brace Fitting

1/48スケール
F-4B/N/Jの内側パイロン
1/48 scale
F-4B/N/J inner pylon

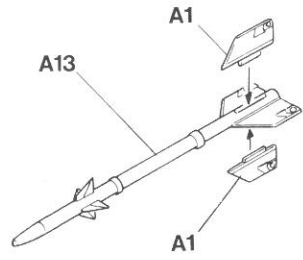


1/48スケール
F-4C/D/E/EJ/F/Gの内側パイロン
1/48 scale
F-4C/D/E/EJ/F/G inner pylon

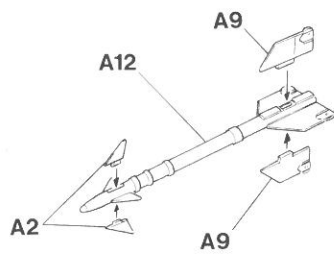


H76 焼鉄色
Burnt iron

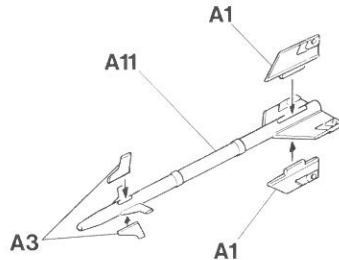
AIM-9D サイドワインダー
AIM-9D Sidewinder



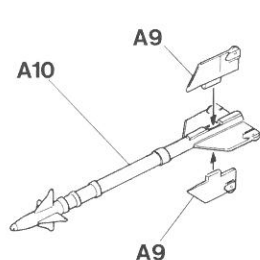
AIM-9E サイドワインダー
AIM-9E Sidewinder



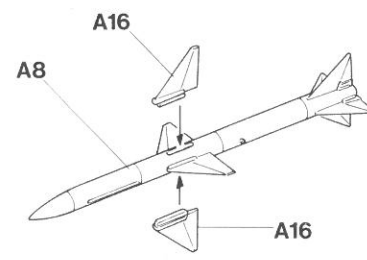
AIM-9J サイドワインダー
AIM-9J Sidewinder



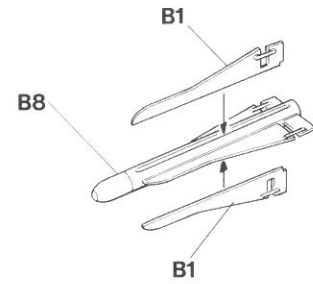
AIM-9L サイドワインダー
AIM-9L Sidewinder



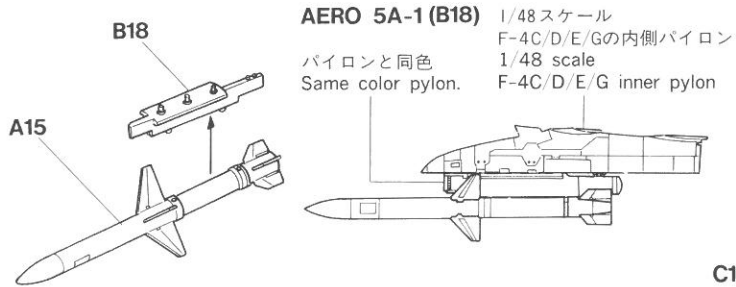
AIM-7F スパロー
AIM-7F Sparrow



AIM-4G ファルコン
AIM-4G Falcon

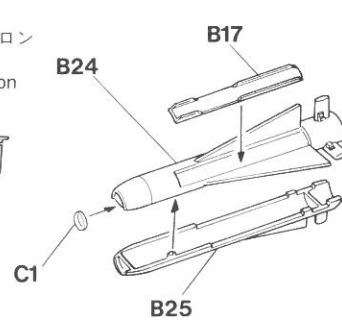


AGM-45 シュライクの取り付け
AGM-45 Shrike Mounting

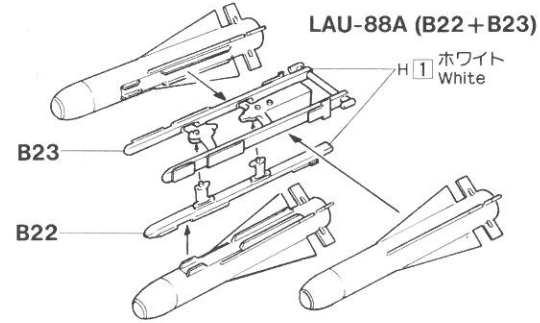


AERO 5A-1 (B18) 1/48スケール
F-4C/D/E/Gの内側パイロン
パイロンと同色
1/48 scale
Same color pylon.
F-4C/D/E/G inner pylon

AGM-65 マベリック
AGM-65 Maverick

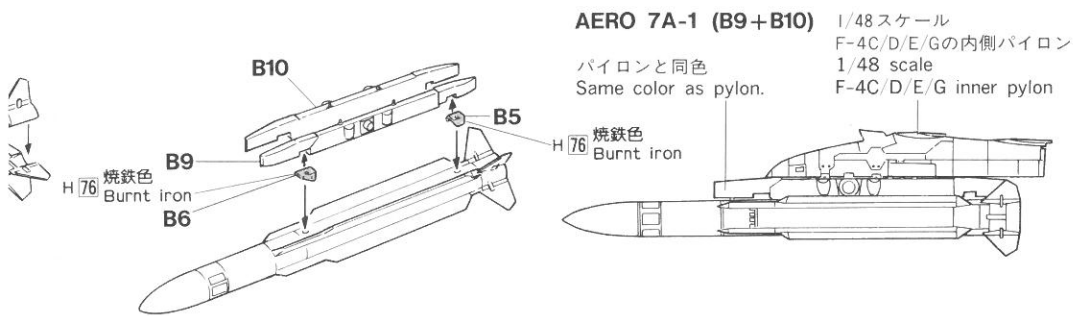


AGM-65 マベリックの取り付け
AGM-65 Maverick Mounting



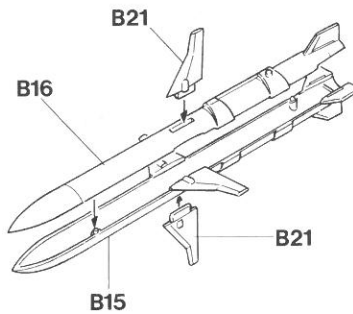
LAU-88A (B22+B23)

AGM-78 スタンダードの取り付け
AGM-78 Standard Mounting

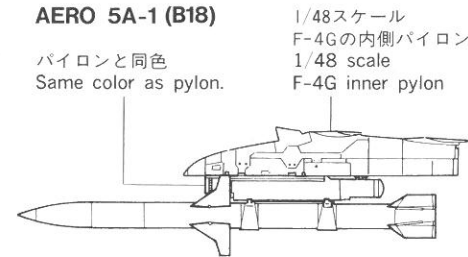


AERO 7A-1 (B9+B10) 1/48スケール
F-4C/D/E/Gの内側パイロン
パイロンと同色
1/48 scale
Same color as pylon.
F-4C/D/E/G inner pylon

AGM-88 ハーム
AGM-88 HARM

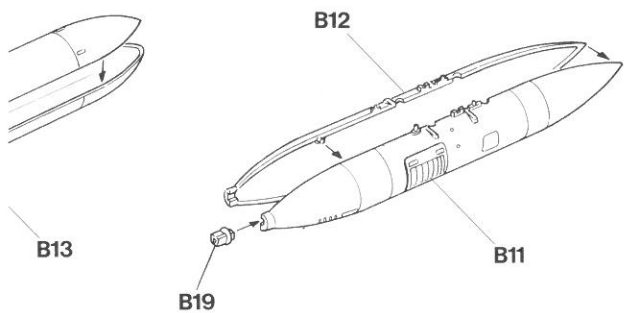


AGM-88 ハームの取り付け
AGM-88 HARM Mounting

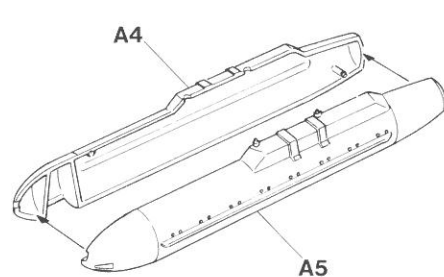


AERO 5A-1 (B18) 1/48スケール
F-4Gの内側パイロン
パイロンと同色
1/48 scale
Same color as pylon.
F-4G inner pylon

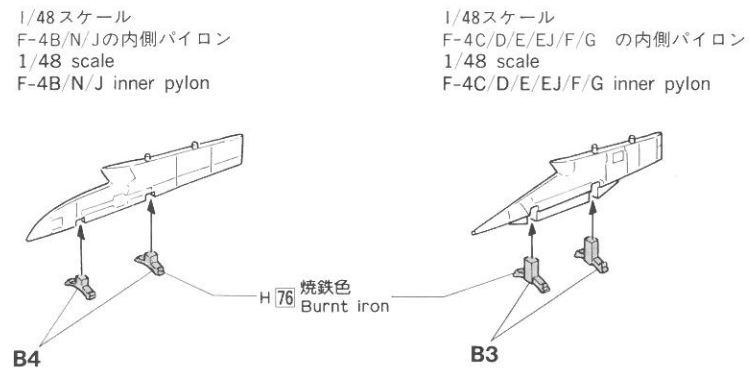
Mk.4 ハイベッグ20mm ガンポッド
Mk.4 HIPEG 20mm Gun Pod



GPU-5/A 30mm ガンポッド
GPU-5/A 30mm Gun pod(GEPOD 30)



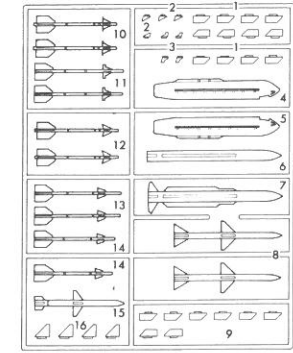
パイロン用揺れ止めの取り付け
Sway Brace Fitting



1/48スケール
F-4B/N/Jの内側パイロン
1/48 scale
F-4B/N/J inner pylon

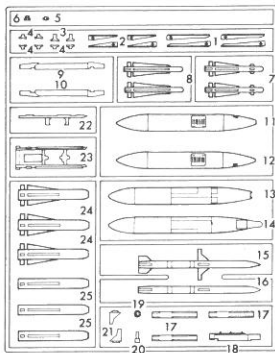
1/48スケール
F-4C/D/E/EJ/F/Gの内側パイロン
1/48 scale
F-4C/D/E/EJ/F/G inner pylon

《A 部品》



《A Parts》

《B 部品》



《B Parts》

《C 部品》



《C Parts》

A 部品及び B 部品は各 2 枚ずつ入っています。
2 pcs each of A parts and B parts.

《部品番号及び部品名称》

《A 部品》

1. AIM-9 フィン(A)
2. AIM-9E カナード
3. AIM-9J カナード
4. GPU-5/A (右)
5. GPU-5/A (左)
6. AGM-78 (右)
7. AGM-78 (左)
8. AIM-7F
9. AIM-9 フィン (B)
10. AIM-9L
11. AIM-9J
12. AIM-9E
13. AIM-9D
14. AIM-9B
15. AGM-45
16. AIM-7F カナード

《PARTS NUMBERS & NAMES》

《A Parts》

1. AIM-9 fin (A)
2. AIM-9E canard
3. AIM-9J canard
4. GPU-5/A (R)
5. GPU-5/A (L)
6. AGM-78 (R)
7. AGM-78 (L)
8. AIM-7F
9. AIM-9 fin (B)
10. AIM-9L
11. AIM-9J
12. AIM-9E
13. AIM-9D
14. AIM-9B
15. AGM-45
16. AIM-7F canard

《B 部品》

1. AIM-4G フィン
2. AIM-4D フィン
3. パイロン用揺れ止め
4. パイロン用揺れ止め
5. AERO 7A-1 用揺れ止め (A)
6. AERO 7A-1 用揺れ止め (B)
7. AIM-4D
8. AIM-4G
9. AERO 7A-1 (左)
10. AERO 7A-1 (右)
11. ハイベッグ (左)
12. ハイベッグ (右)
13. SUU-23A (F)
14. SUU-23A (上)
15. AGM-88 (右)
16. AGM-88 (左)
17. AGM-65 (A)
18. AERO 5A-1
19. ハイベッグ銃口
20. SUU-23A 砲身
21. AGM-88 フィン
22. LAU-88A (F)
23. LAU-88A (上)
24. AGM-65 (B)
25. AGM-65 (C)

《B Parts》

1. AIM-4G fin
2. AIM-4D fin
3. Sway brace for pylon
4. Sway brace for pylon
5. Sway brace for AERO 7A-1 (A)
6. Sway brace for AERO 7A-1 (B)
7. AIM-4D
8. AIM-4G
9. AERO 7A-1 (L)
10. AERO 7A-1 (R)
11. HIPEG (L)
12. HIPEG (R)
13. SUU-23A (bottom)
14. SUU-23A (top)
15. AGM-88 (R)
16. AGM-88 (L)
17. AGM-65 (A)
18. AERO 5A-1
19. HIPEG muzzle
20. SUU-23A barrel
21. AGM-88 fin
22. LAU-88A (bottom)
23. LAU-88A (top)
24. AGM-65 (B)
25. AGM-65 (C)

《C 部品》

1. AGM-65 レンズ

《C Parts》

1. AGM-65 lens

■ 部品及びデカールを紛失したり、破損した場合は実費でおわけいたします。料金及び送料については、当社サービス係までお問い合わせください。