

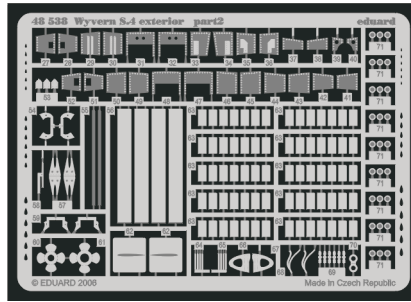
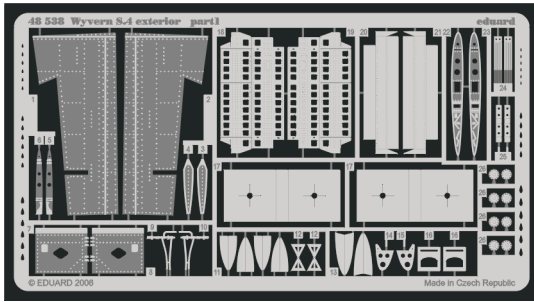


# Wyvern S.4 exterior

eduard

48 538

1/48 scale detail set for Trumpeter kit • sada detailů pro model 1/48 Trumpeter



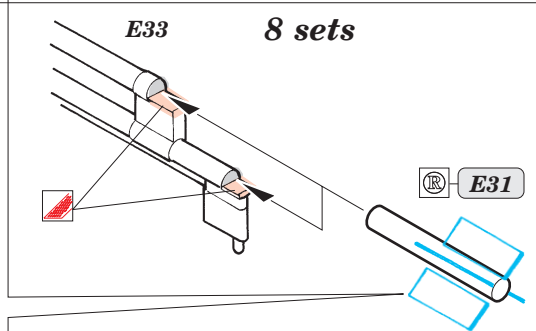
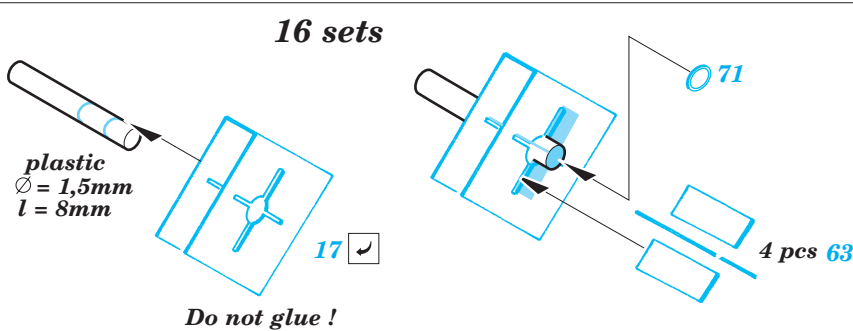
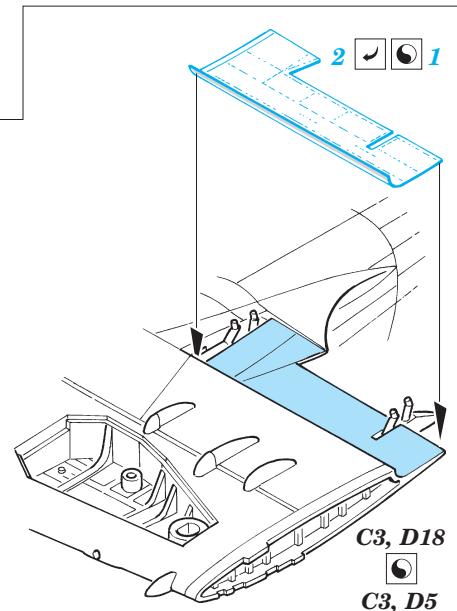
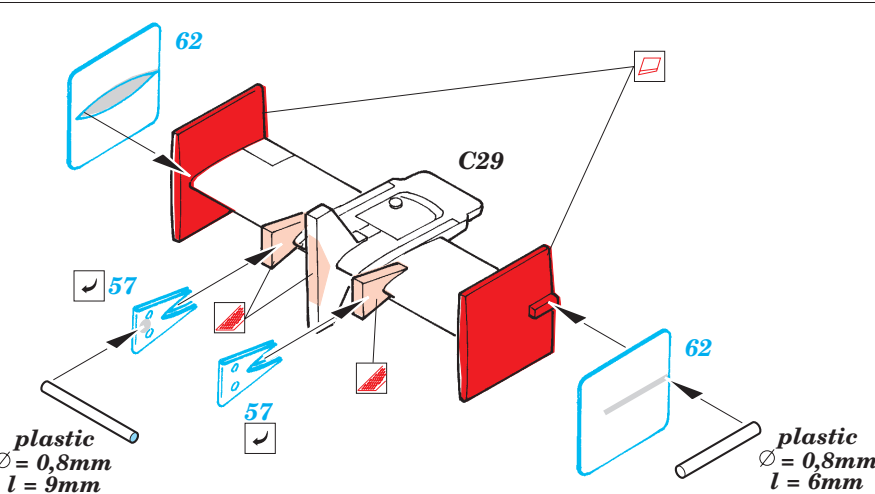
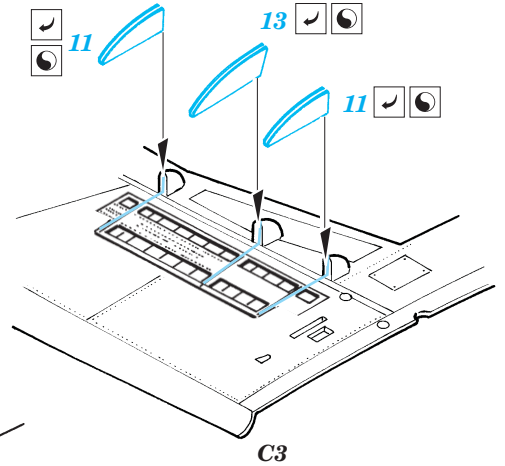
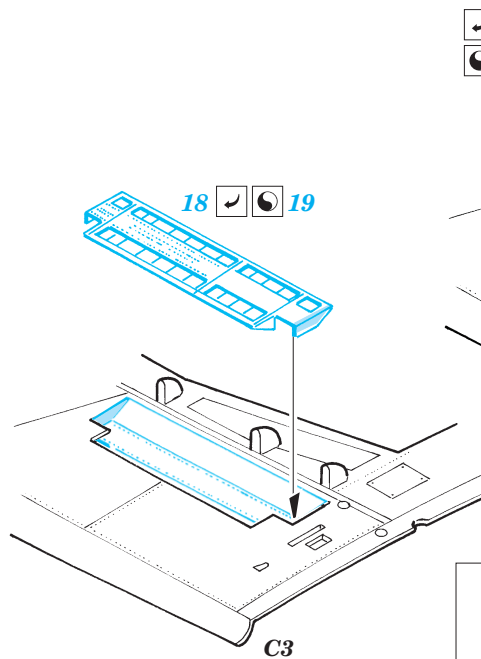
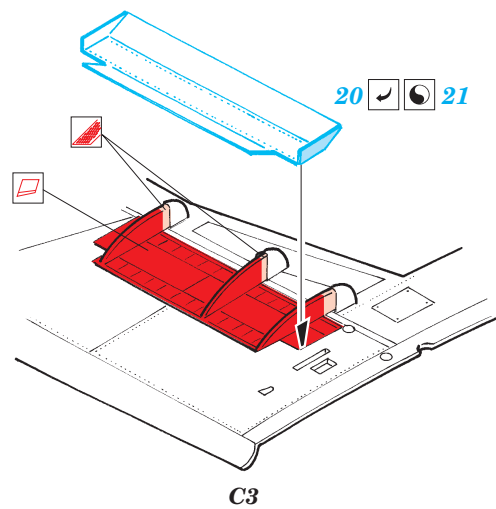
- ★ APPLY EXPRESS MASK AND PAINT BEFORE GLUING  
POUŤ IT EXPRESS MASK NABARVIT PŘED SLEPENÍM
- ☉ SYMMETRICAL ASSEMBLY  
SYMETRICKÁ MONTÁ
- REMOVE  
ODSTRANIT
- ▨ GRIND  
OBROUSIT
- ⊘ DRILL HOLE  
VRTAT OTVOR
- ↪ BEND  
OHNOUT
- ⊕ OPTION  
VOLBA
- Ⓜ REPLACE  
NAHRADIT

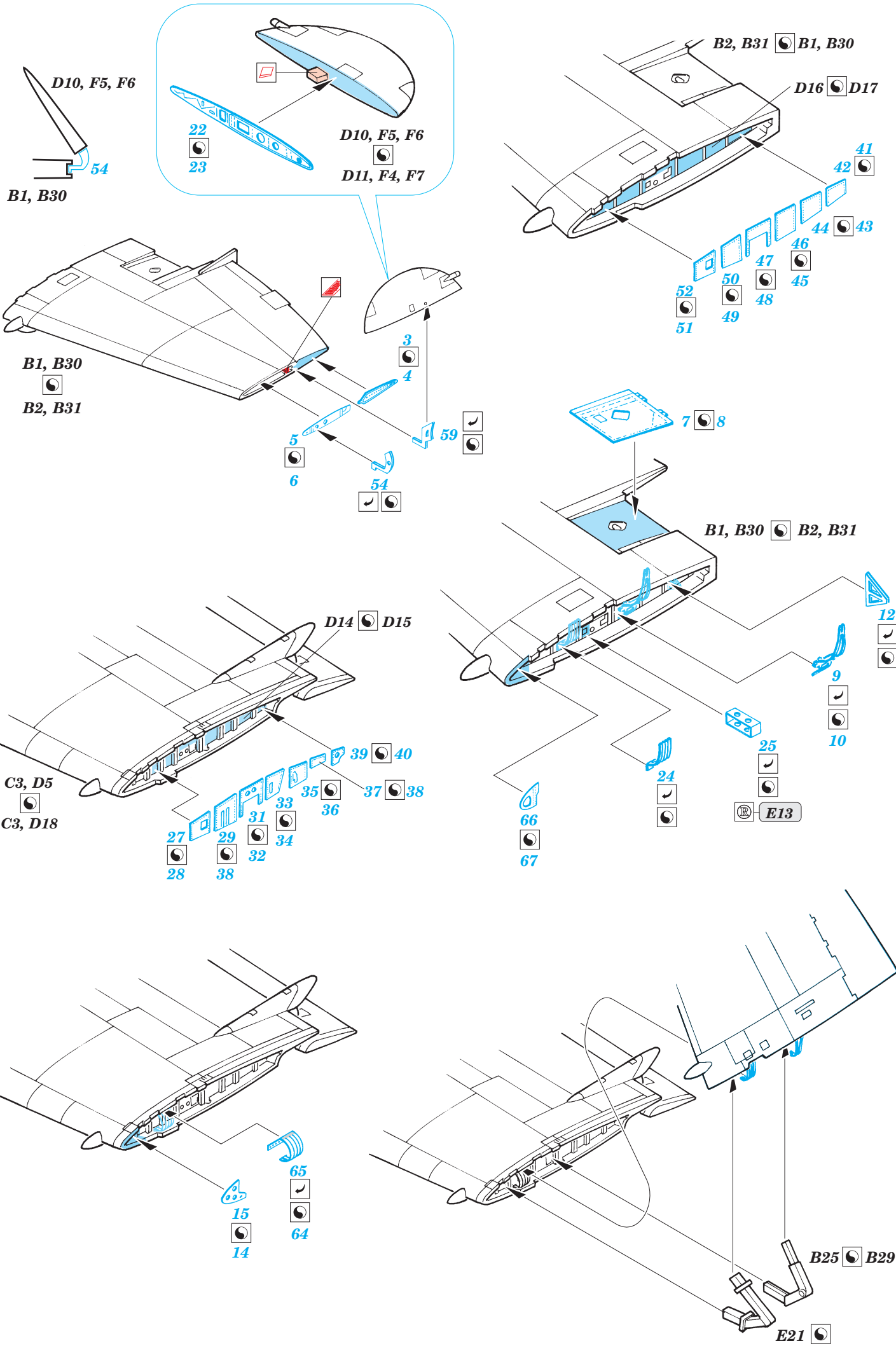
■ ORIGINAL KIT PARTS  
PŮVODNÍ DÍLY STAVEBNICE

■ PHOTO-ETCHED PARTS  
LEPTANÉ DÍLY

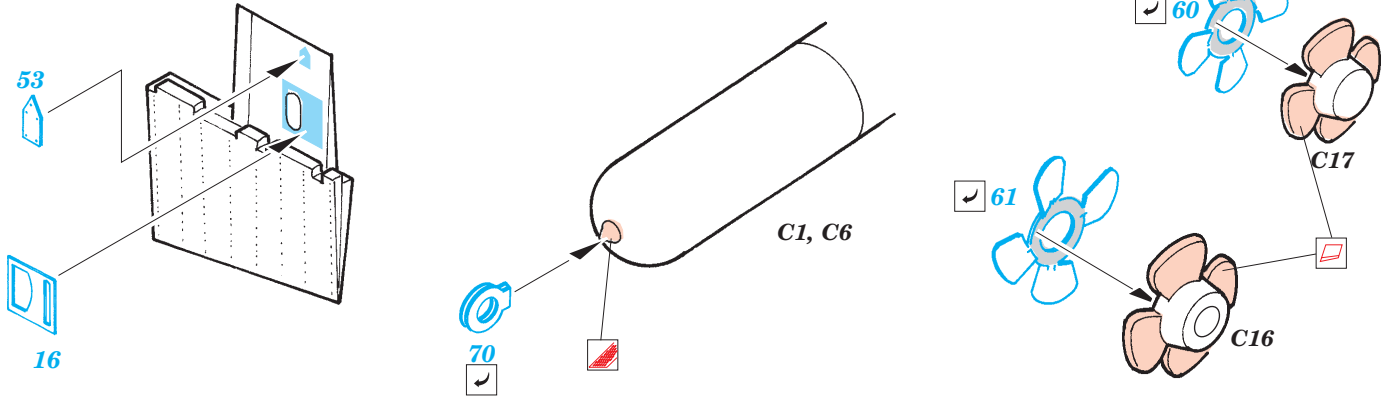
■ PARTS TO BE REMOVED  
DÍLY K ODSTRANĚNÍ

■ FILL  
TMELIT

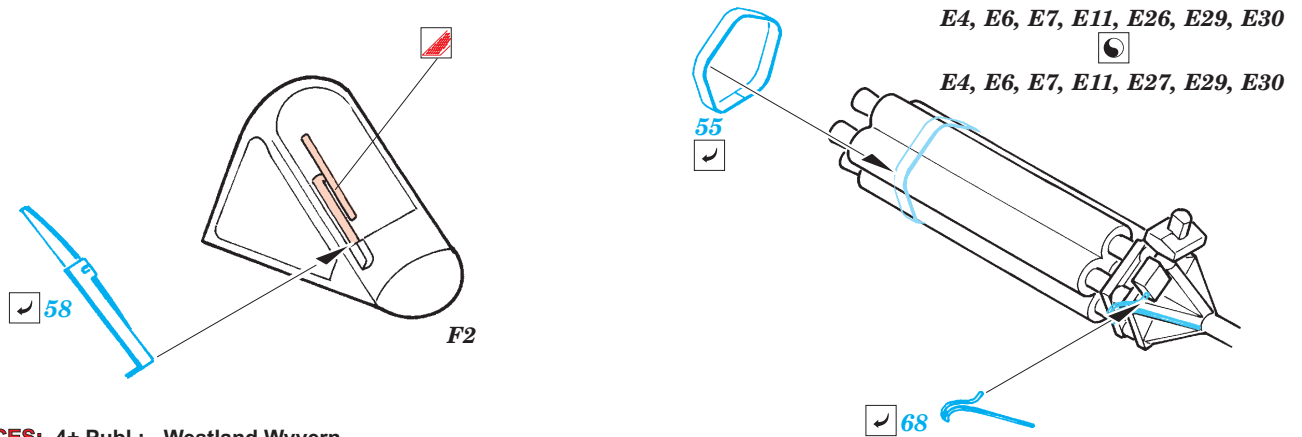
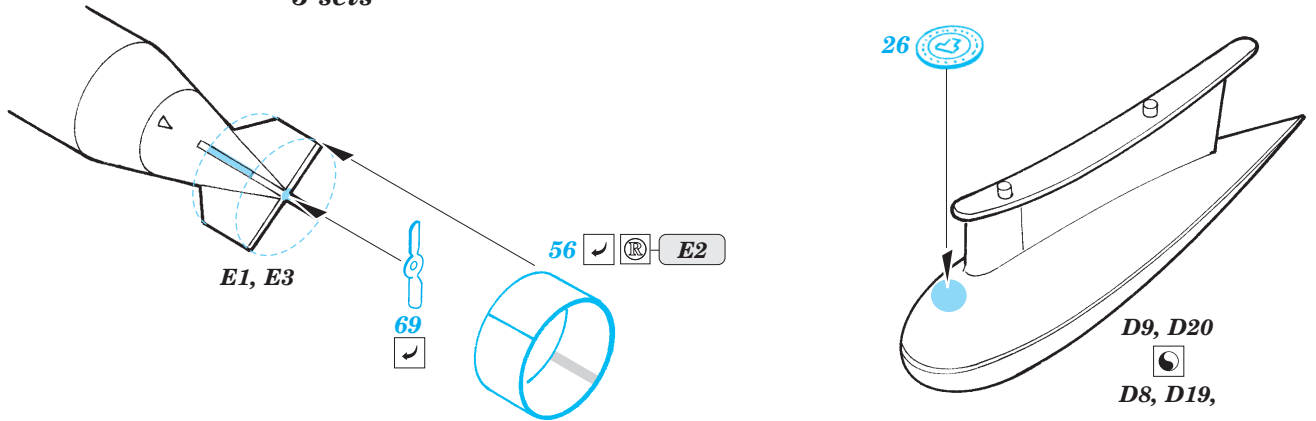




D2, D4, D12 D1, D3, D13



3 sets



REFERENCES: 4+ Publ.: - Westland Wyvern

For further detail sets look for **eduard** 49 373 Wyvern S.4 interior and 48 541 Wyvern S.4 wheel wells (not included in this set)

