

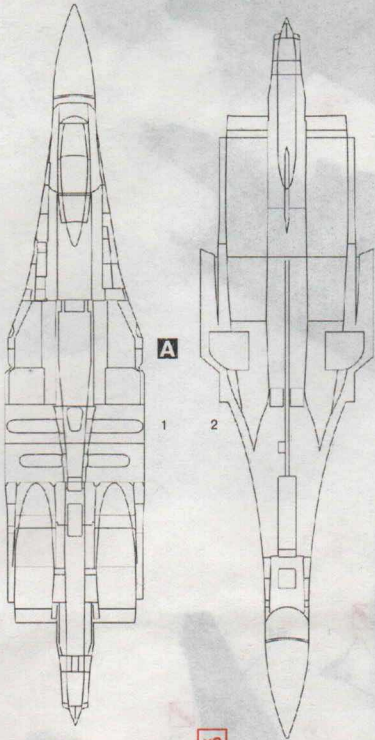
Su-27

Российский истребитель
пилотажной группы "Русские Витязи"



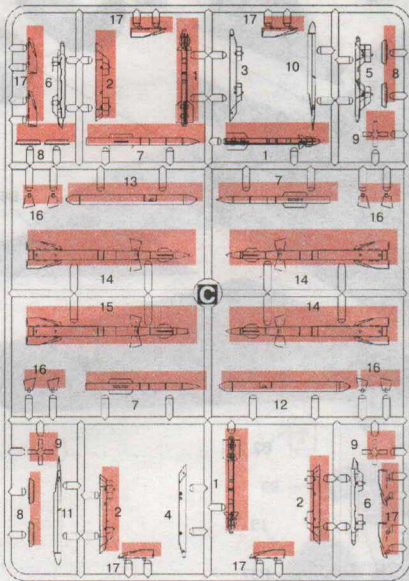
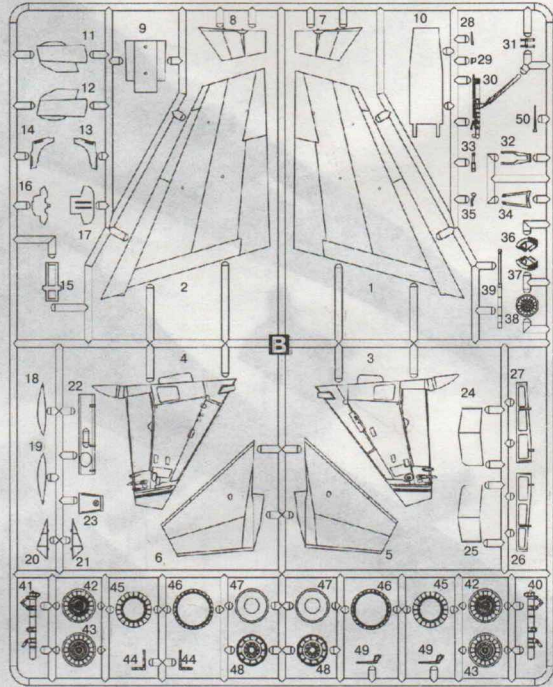
Su-27

Russian Aerobatic Team
"Russian Knights" Plane

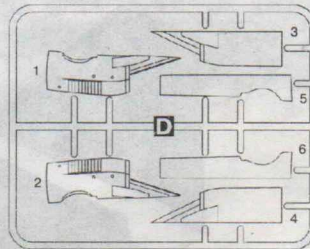


A

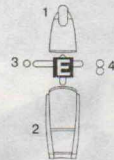
x2



C



D

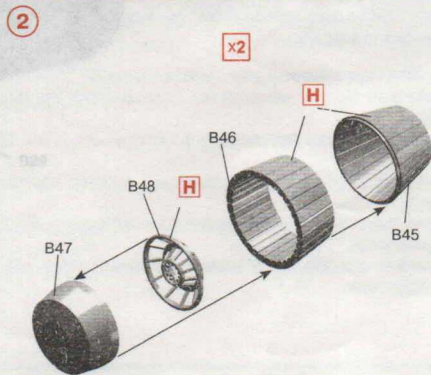
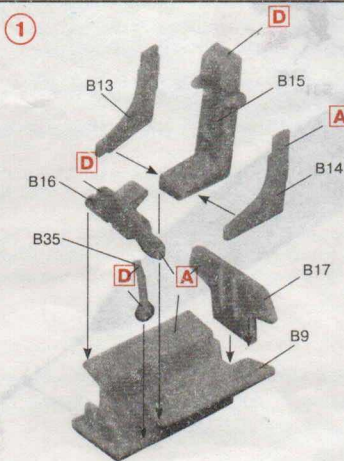


E

ПРИ СБОРКЕ
НЕ ИСПОЛЬЗУЕТСЯ
PARTS NOT FOR USE

x2 СДЕЛАТЬ 2 ДЕТАЛИ
MAKE 2 PCS

? ПРОИЗВОЛЬНЫЙ ВЫБОР
OPTIONAL



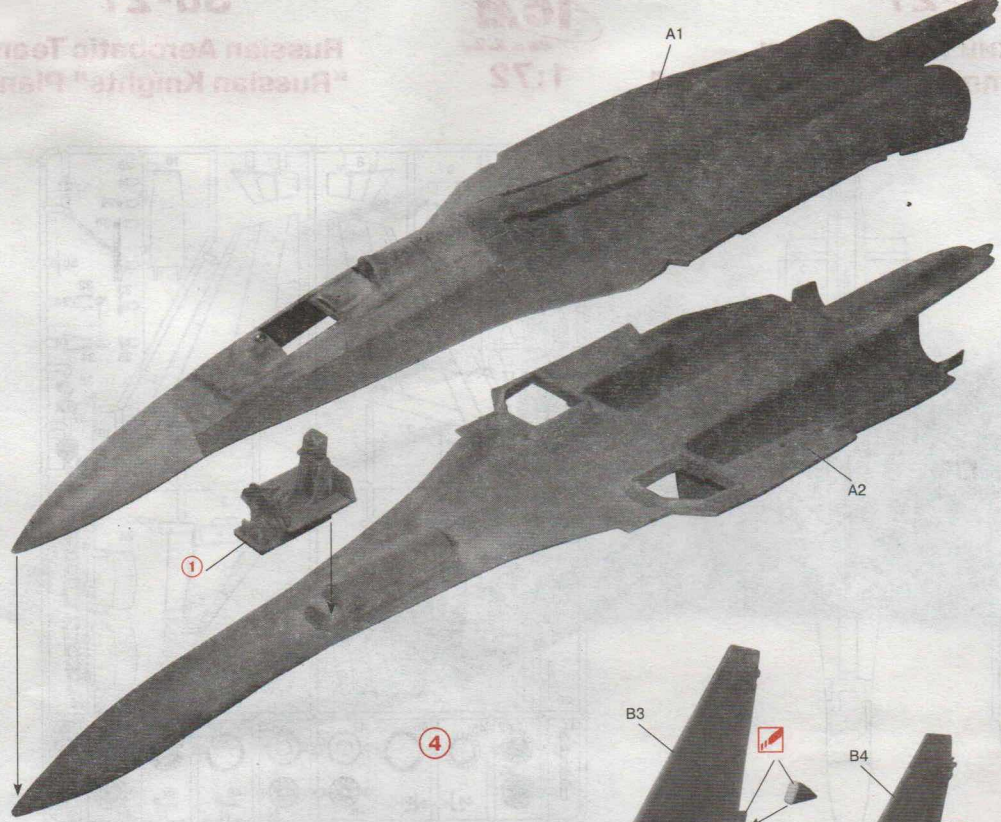
3

Russian Aerobatic Team
"Russian Knights" Plane

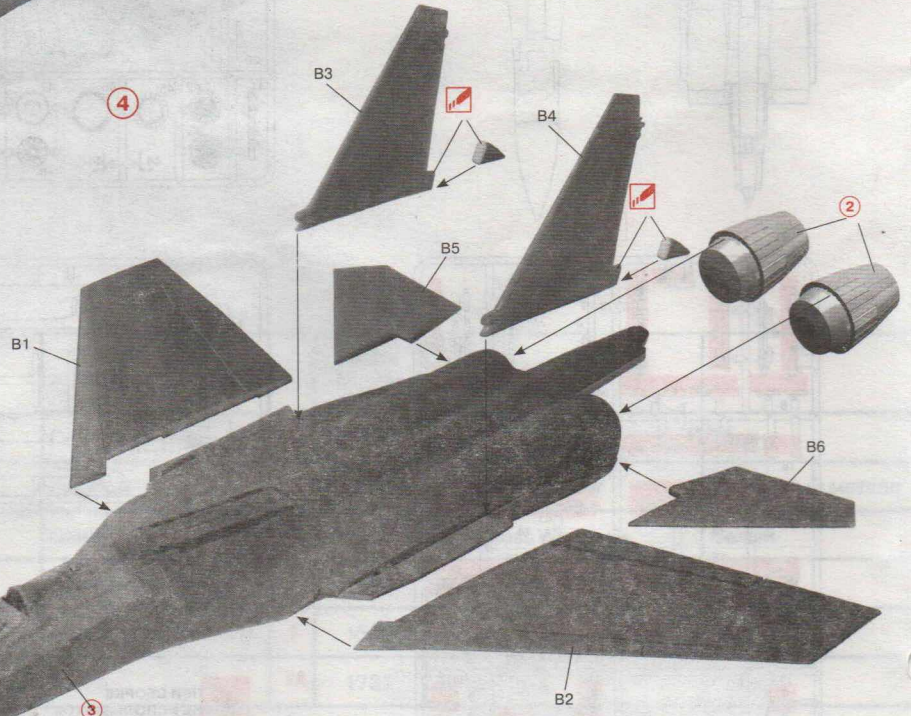
1:72

Su-27

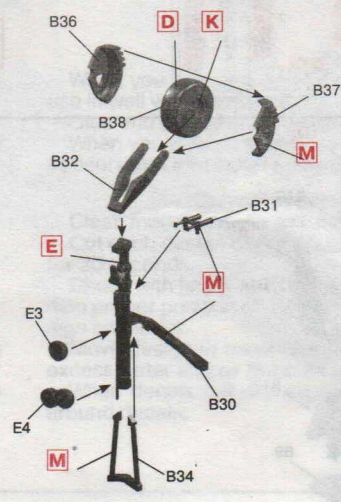
Российская
аэробатическая
команда "Русские
рыцари"



4



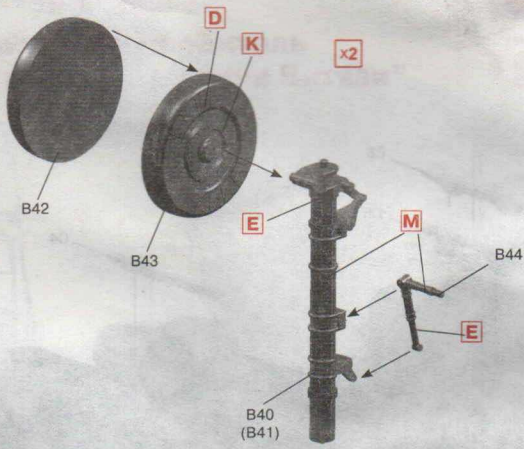
5



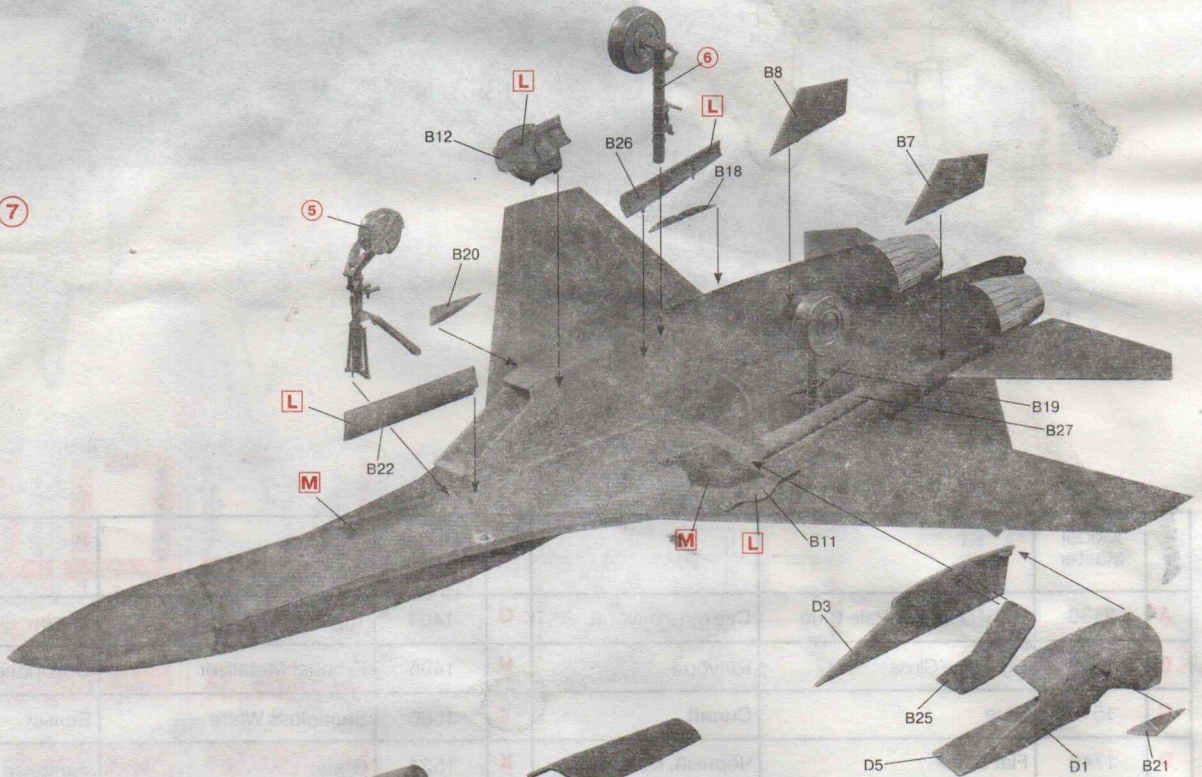
www.foxmarty.com

www.foxmarty.com

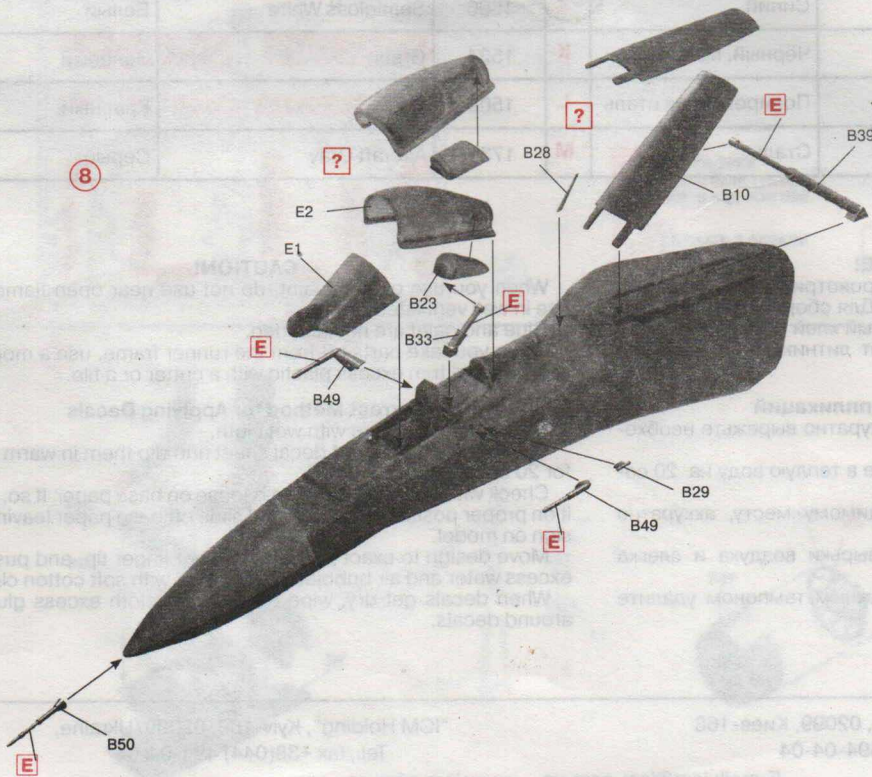
6



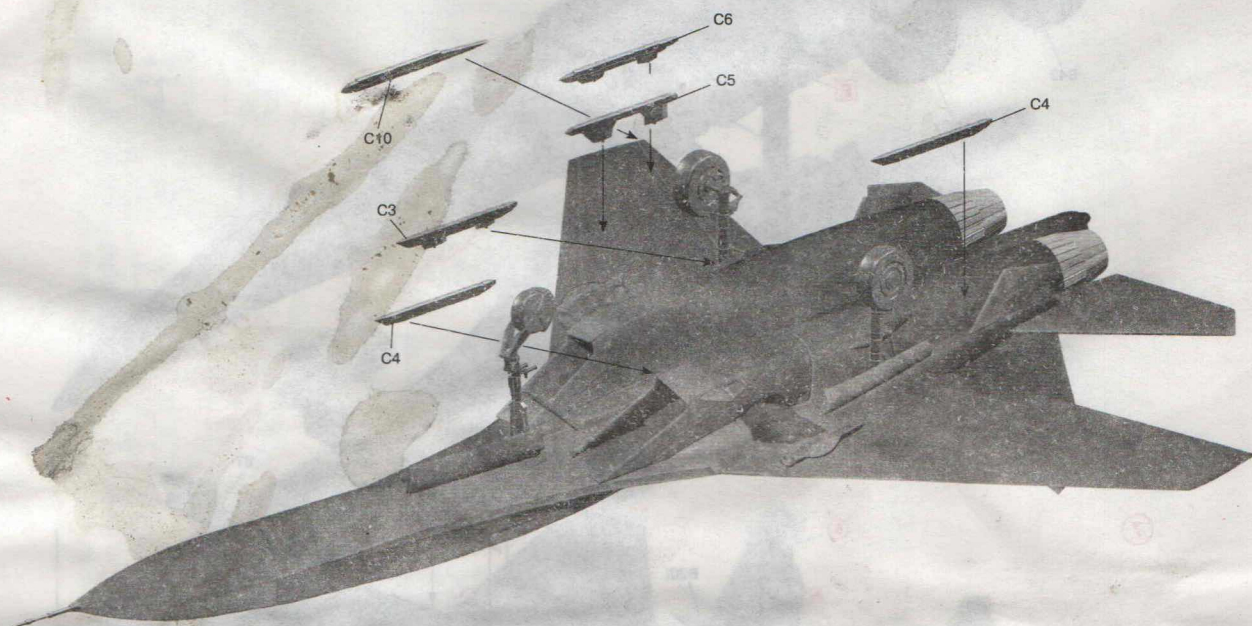
7



8



9



	Model Master				Model Master		
A	2130	USSR Flanker Pale Blue	Светло-голубой	G	1404	Titanium Metalizer	Титан
B	1508	Light Blue Gloss	Голубой	H	1406	Exhaust Metalizer	Обгорелый металл
C	1510	Blue	Синий	J	1596	Semigloss White	Белый
D	1749	Flat Black	Чёрный, матовый	K	1524	Green	Зелёный
E	1790	Chrome Silver	Полированная сталь	L	1503	Red	Красный
F	1780	Steel	Сталь	M	1731	Aircraft Gray	Серый

ВНИМАНИЕ!

Работать с клеем и красками в проветриваемом помещении и не допускать открытого огня. Для сборки модели рекомендуется применять полистирольный клей ПС или его зарубежные аналоги. Отделяя детали от литников, используйте модельный нож для зачистки.

Метод нанесения аппликаций

Чистым ножом или ножницами аккуратно вырежьте необходимую аппликацию.

Вырезанную аппликацию погрузите в теплую воду на 20 секунд.

Приложив аппликацию к необходимому месту, аккуратно удалите подложку.

Марлевым тампоном удалите пузырьки воздуха и слегка прижмите аппликацию.

После высыхания аппликаций влажным тампоном удалите остатки клея вокруг них.

CAUTION!

When you use glue or paint, do not use near open flame, and use in well ventilated room.

Glue and paint are not included.

When you take parts off from the runner frame, use a modeling scissors and trim excess plastic with a cutter or a file.

Correct Method for Applying Decals

Clean model surface with wet cloth.

Cut each design out of decal sheet and dip them in warm water for 20 seconds.

Check with finger tip if design is loose on base paper. If so, place it on proper position on model and slide off base paper leaving design on model.

Move design to exact position with wet finger tip, and push out excess water and air bubbles under decal with soft cotton cloth.

When decals get dry, wipe off with wet cloth excess glue left around decals.

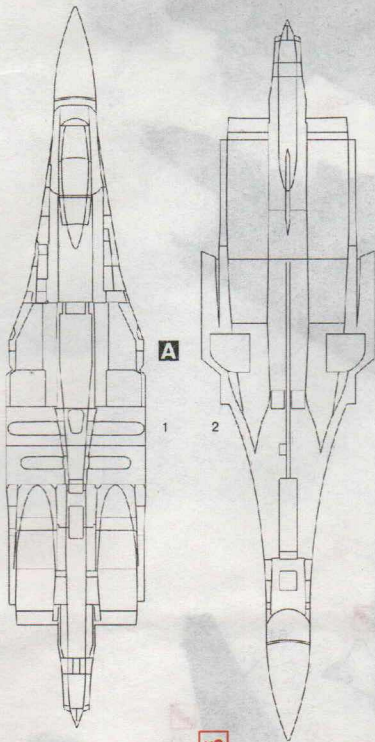
Su-27

Российский истребитель
пилотажной группы "Русские Витязи"

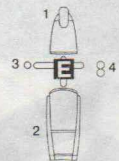
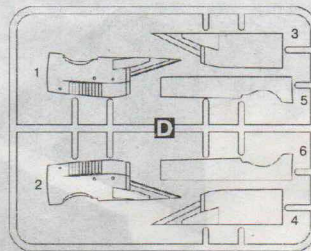
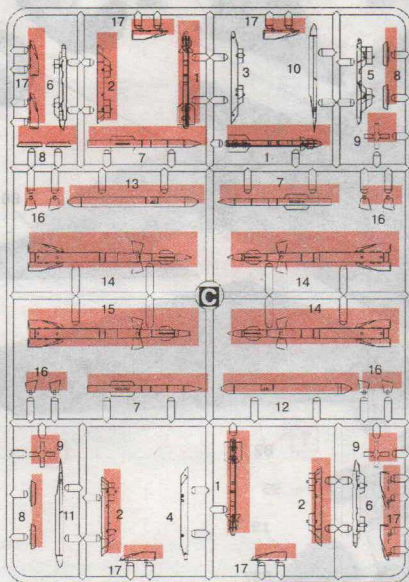
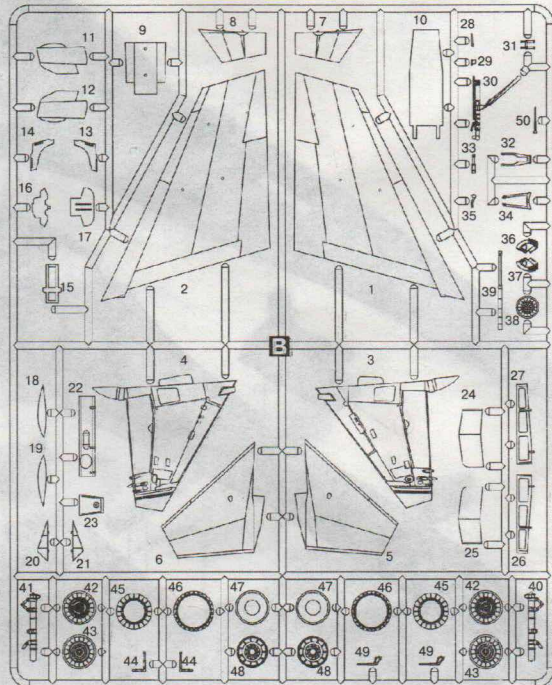
ICM
Made in the East
1:72

Su-27

Russian Aerobatic Team
"Russian Knights" Plane



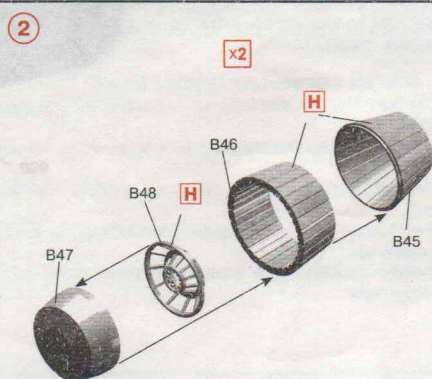
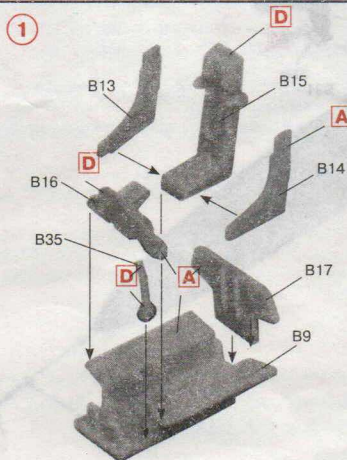
x2



■ ПРИ СБОРКЕ
НЕ ИСПОЛЬЗУЕТСЯ
PARTS NOT FOR USE

x2 СДЕЛАТЬ 2 ДЕТАЛИ
MAKE 2 PCS

? ПРОИЗВОЛЬНЫЙ ВЫБОР
OPTIONAL



Su-27

Российский истребитель
пилотажной группы "Русские Витязи"



1:72

Su-27

Russian Aerobatic Team
"Russian Knights" Plane

