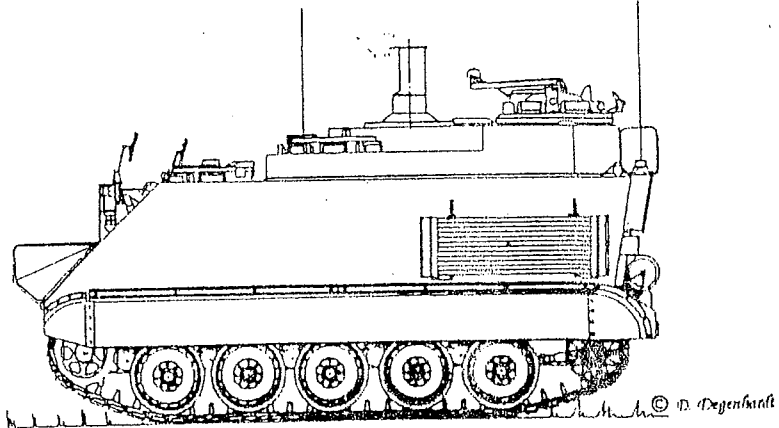


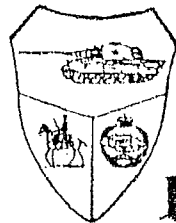


Beobachtungspanzer Artillerie
BeobPzArt M113 GA 2
der Bundeswehr



Dieser Umbausatz enthält nur Zurüstteile für den Bau eines BeobPzArt M 113 GA2.
Das Basismodell ist nicht im Bausatz enthalten.

Empfohlenes Basismodell: M 113 von ACADEMY Best.-Nr. 1354



elite

Militärmodellbau

Hubert Mörs

Eichgasse 13

D - 52 393 Hürtgenwald /
Straß


Telefon / Fax 02429 / 2086

Maßstab:

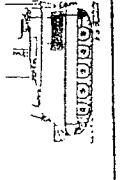
1 : 35

Bestellnummer:

3503

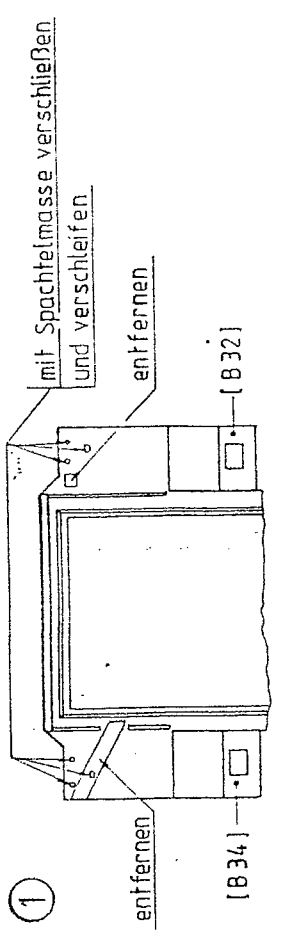

 Militärmöbelbau
 Hubert Mörs
 Eichgasse 13
 D - 52 363 Hürtgenwald /
 Straß
 Tel. / Fax 02429 / 2096

Umbaubeschreibung
 zum
BeobPzArt M 113 GA 2

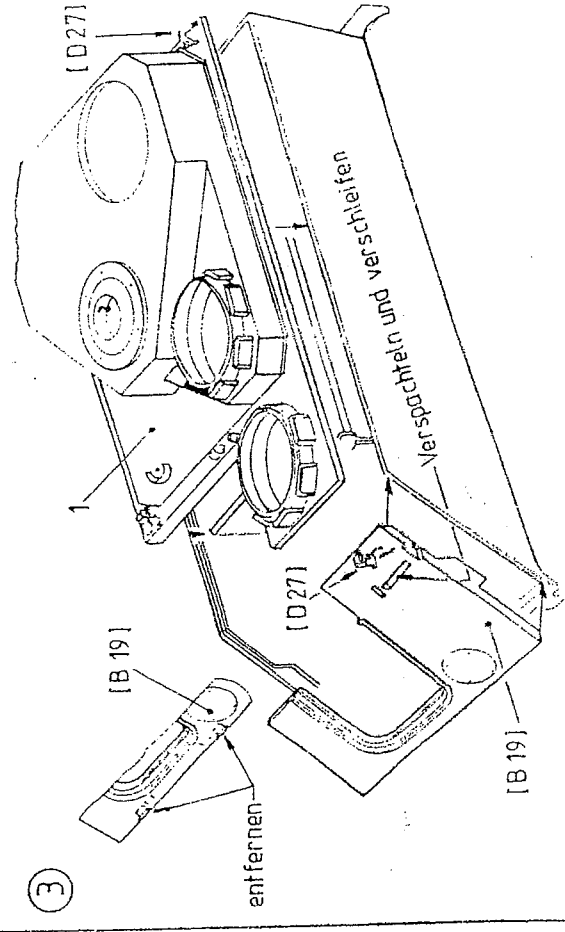


Bitte beachten!


Vor Baubeginn bitte den Bauplan sorgfältig durchlesen. Die Positionszahlen in den eckigen Klammern [] beziehen sich auf die Positionszahlen vom Basismodell des M 113 A2 von ACADEMY. Einzelne Bauteile des Umbausatzes bitte vorher sorgfältig von eventuellen vorhandenen Angüssen oder Grat entfernen.

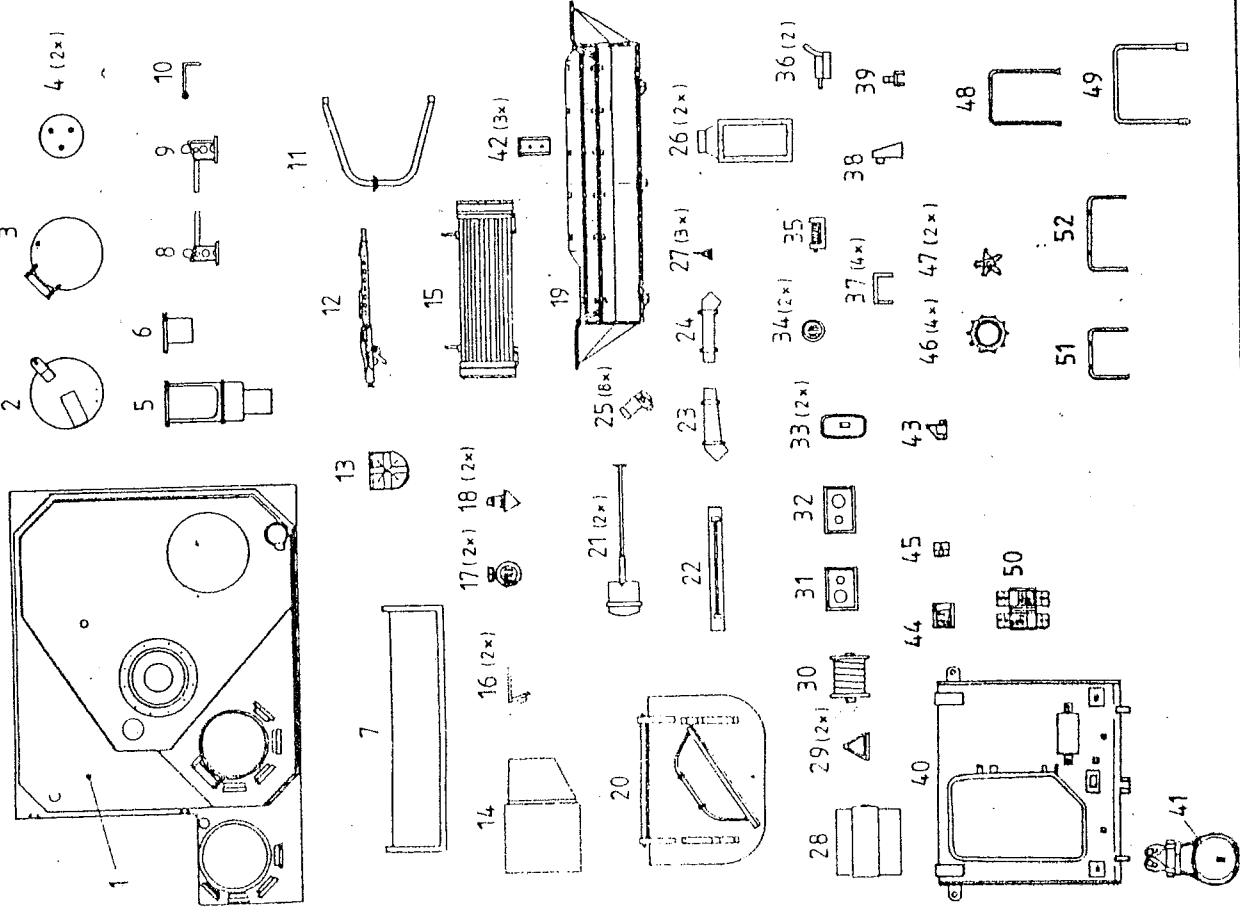


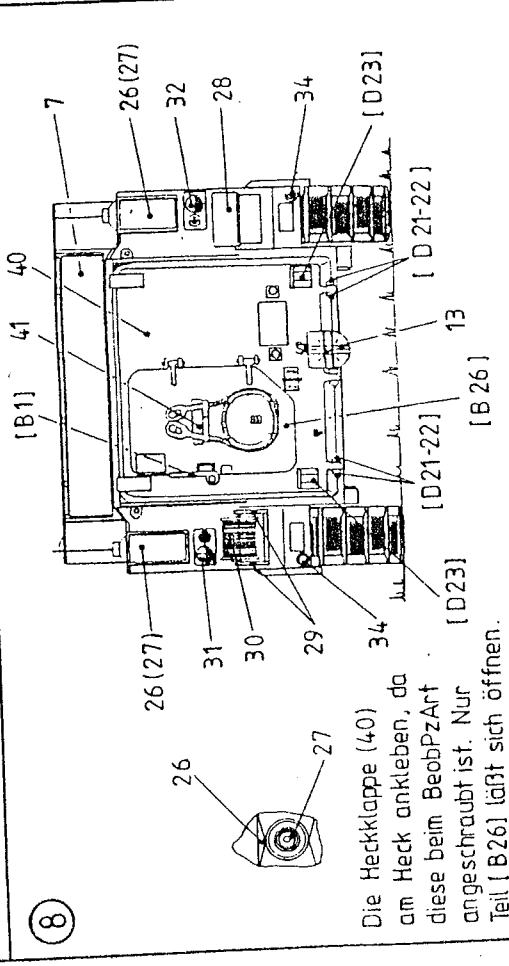
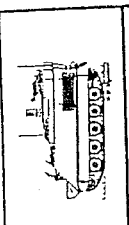
② Die Baustufen 1 bis 5 des Bauplans von ACADEMY brauchen nicht eingebaut werden, da man diese nach dem Zusammenbau nicht mehr sehen kann. Wenn man aber den Frontstaukorb (19) nach vorn abgeklappt und die Motorklappe (20) nach oben hochgeklappt darstellt, kann man die Baustufen 1, 3, 4 und 5 nach Bauplan einbauen. In der Baustufe 7 sind nur die Teile [C13], [C14] und [C50] einzukleben. Bei der Baustufe 10 entfallen die Teile [A1] und [A2], diese werden durch die Teile 46 und 47 ersetzt



Anzahl und Übersicht der Bauteile vom Umbausatz des BeobPzArt M 113 GA 2

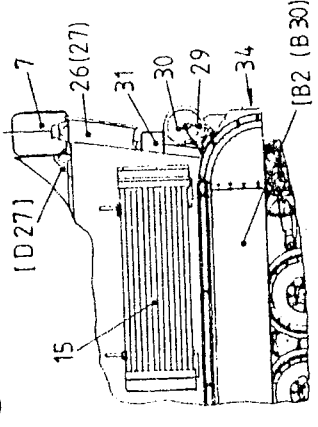

 Militärmöbelbau
 Hubert Mörs
 Eichgasse 13
 D - 52 363 Hürtgenwald /
 Straß
 Tel. / Fax 02429 / 2096



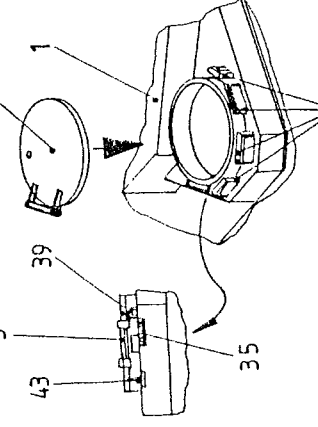


8 Die Heckklappe (40) am Heck ankleben, da diese beim BeobPzArt angeschraubt ist. Nur Teil [B26] läßt sich öffnen.

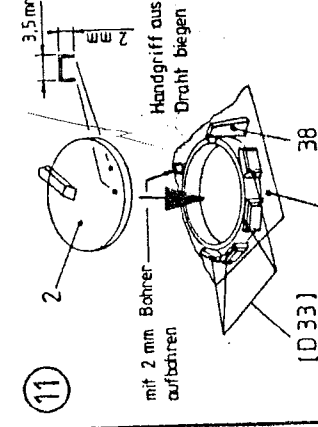
9



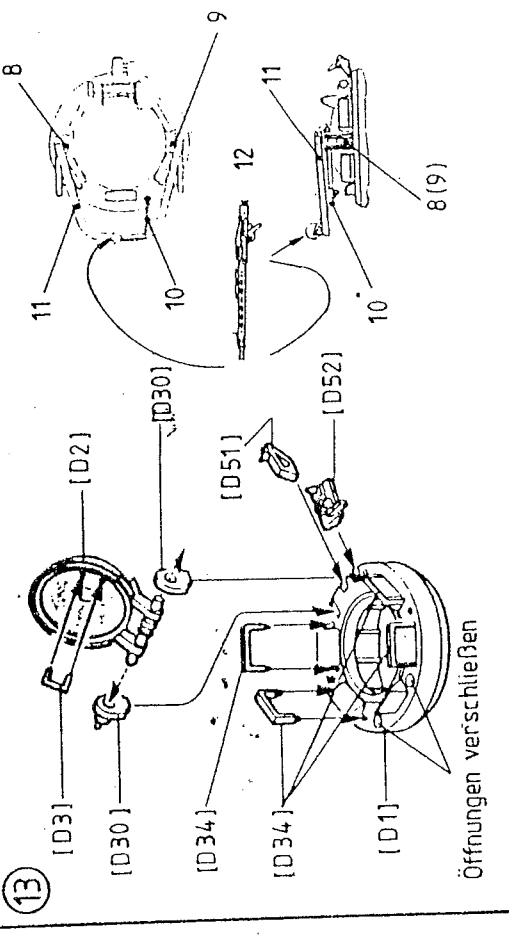
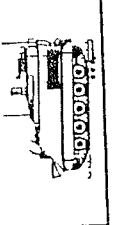
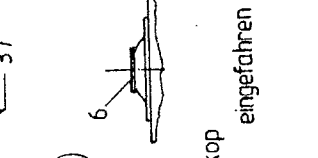
10



11

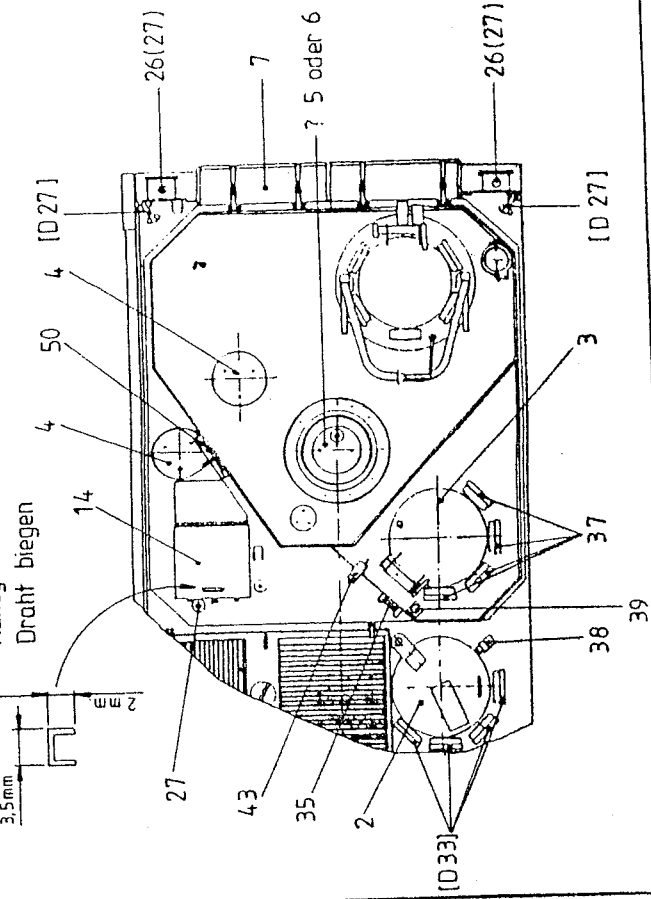


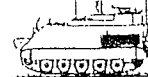
12



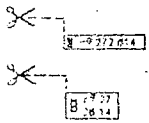
13

14





Nummernschilder:



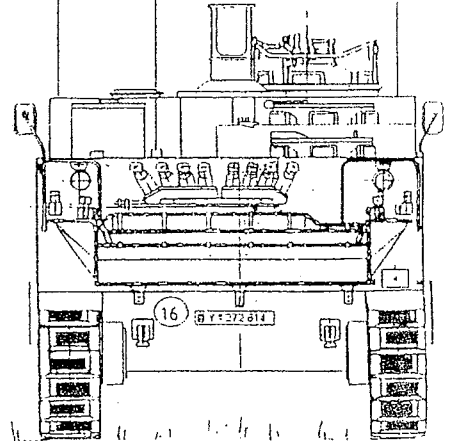
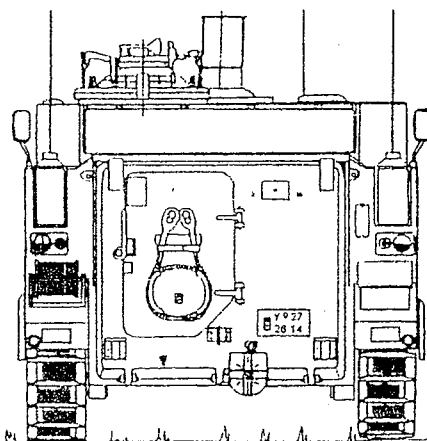
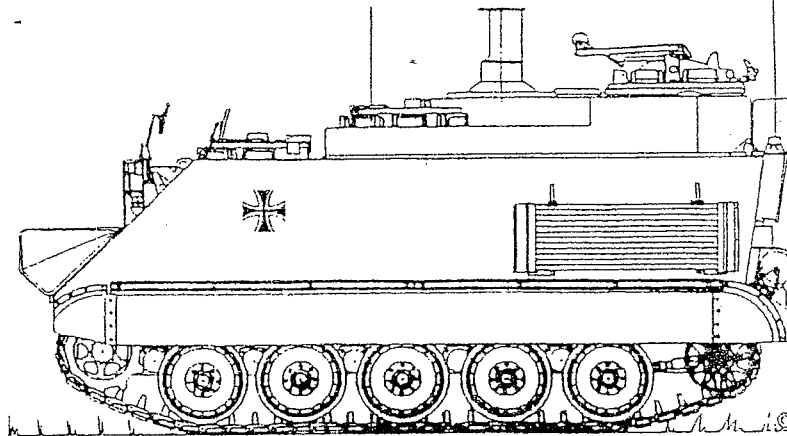
MLC-Schild

- 16 Rand und Zahl = grau
 innerer Kreis = schwarz

Taktisches Zeichen (Beispiel)

- Umrandung, Zahlen und
 Buchstaben = grau

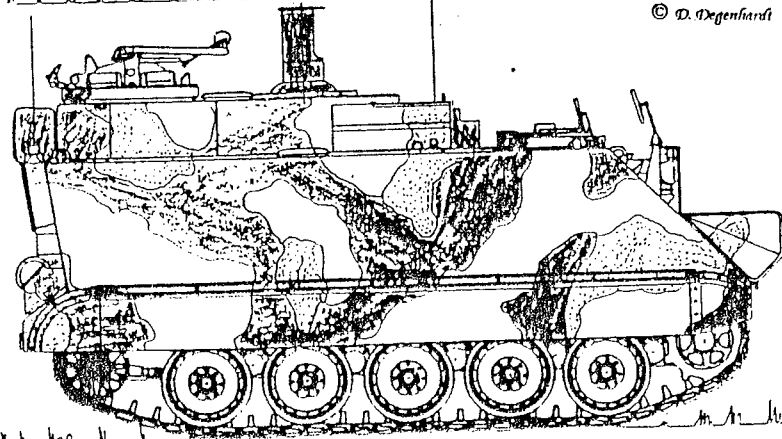
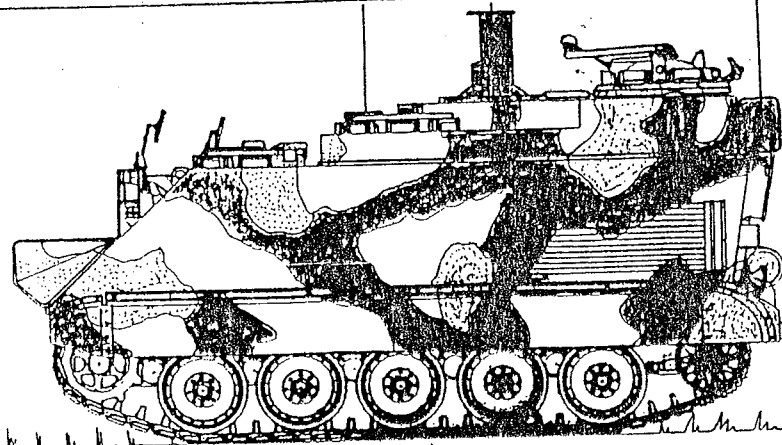
Eisernes Kreuz, taktisches
 Zeichen und MLC - Schild
 nicht im Bausatz enthalten.



Fleckentarnbemalung

- Bronzegrün
- Teerschwarz
- Lederbraun

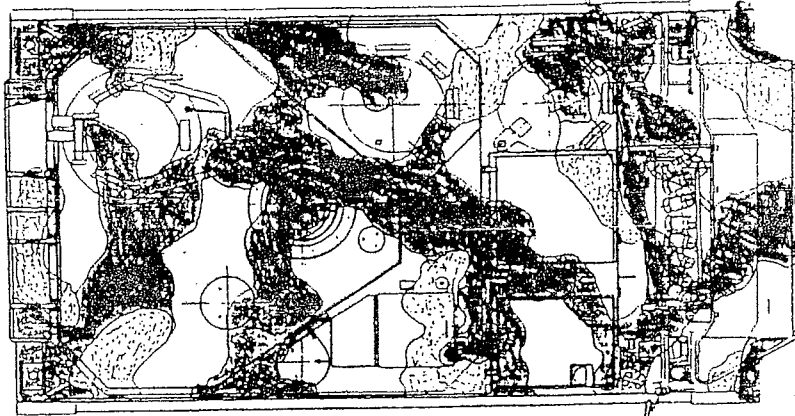
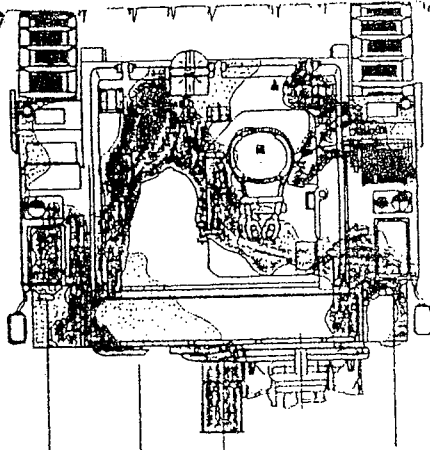
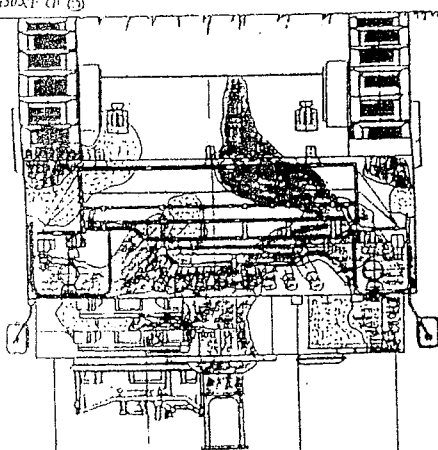
Der Tarnplan vom BeobPzArt
 entstand nach Fotos beim
 Tag der offenen Tür in Münster
 1993 und in Stadfallendorf 1994.
 Bei einigen Fahrzeugen ist
 aufgefallen, das der Staukorb
 vom nur bronzegrün gestrichen
 war.



© D. Degenhardt



BeobZart M113 GA 2



Fleckenanbemalung

- Lederbraun
- Teerschwarz
- Bronzegrün

Der Tarnplan vom BeobZart entstand nach Fotos beim Tag der offenen Tür in Münster 1993 und in Stadallendorf 1994. Bei einigen Fahrzeugen ist aufgefallen, das der Staukorb vorn nur bronzegrün gestrichen war.

Militärmodellbau
Hubert Mörs
Eichgasse 13
D - 52 383 Hürgenwald /
Straß
Telefon / Fax: 02 429 / 2066



Militärmodellbau
Hubert Mörs
Eichgasse 13
D - 52 383 Hürgenwald /
Straß
Telefon / Fax: 02 429 / 2066

Bewegliche Gleiskette für M113 der Bundeswehr
Anzahl, Übersicht und Zusammenbau der Bauteile

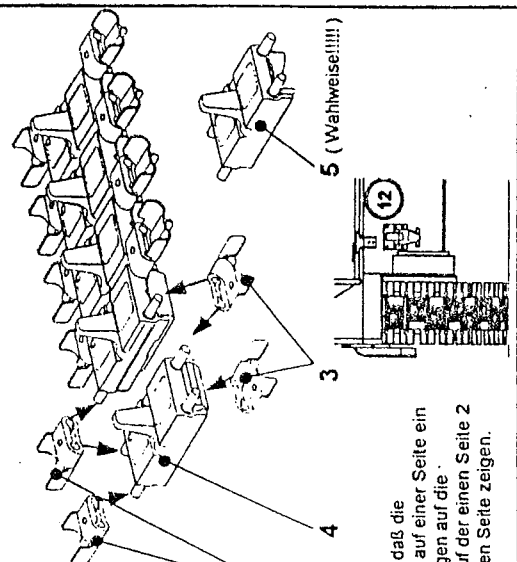
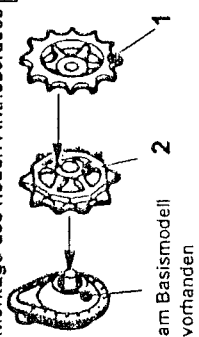


Pos.	Anzahl	Übersicht Bauteil	Benennung
1	2 x		Antriebsrad, vorn
2	2 x		Antriebsrad, hinten
3	308		Endverbinder
4	132		Gleiskettenglied mit Laufpolster
5	22		Gleiskettenglied mit Schneegreifer

Die Gleiskette kann für jeden M113 - Typ (z.B. M548 Skorpion , M577, usw.) der Bundeswehr verwendet werden, außer man möchte einen M113 aus den Anfangsjahren darstellen, diese führen noch mit der amerikanischen Kette:
Ausnahme: Der neue M113 Fahrschulpanzer mit der Fahrschulkabine ähnlich dem Fahrschulpanzer LEOPARD 1 verwendet eine neue Kette und auch ein neues Laufwerk.
Für das Laufwerk links werden 65 und für das Laufwerk rechts werden 66 Gleiskettenglieder benötigt. Die restlichen Gleiskettenglieder können je nach Fahrzeug auf dem Wannendach montiert werden. Der M113 führt 20 Schneegreifer auf dem Fahrzeug mit, die bei entsprechenden Fahrbahnverhältnissen, wie bei Winterbetrieb oder zur Überwindung von schwierigen Geländeabschnitten gegen die Laufpolster ausgetauscht werden können. Auf jeder Fahrwerksseite können dann 10 Schneegreifer montiert werden.

Montageempfehlung:

Montage des neuen Antriebsrades 2 x



Bitte beachten!
Beim Zusammenbau der Kette darauf achten, daß die Kettenpolster versetzt angebracht werden. Da auf einer Seite ein Kettenglied mehr ist (links 65, rechts 66 bezogen auf die Fahrtrichtung nach vorn), ergibt es sich daß auf der einen Seite 2 Kettenpolster hintereinanderliegend zur gleichen Seite zeigen.

Bestellnummer: 35H02

Made by Hong Gong Creation workshop.

Bemalungshinweis

Teil 2