

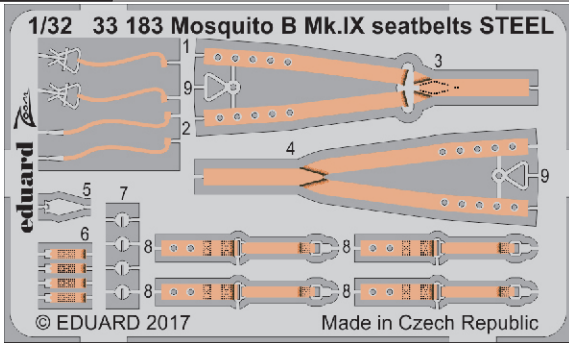


Mosquito B Mk.IX seatbelts STEEL 1/32



33 183

detail set for 1/32 HKM kit • sada detailů pro stavebnici 1/32 HKM



- ★ APPLY EXPRESS MASK AND PAINT BEFORE GLUING
POUŽIT EXPRESS MASK NABARVIT PŘED SLEPENÍM
- ☉ SYMMETRICAL ASSEMBLY
SYMETRICKÁ MONTÁŽ
- ☐ REMOVE
ODSTRANIT
- ☑ BEND
OHNOUT
- ☒ GRIND
OBROUSIT
- ☐ ? OPTION
VOLBA
- ☐ DRILL HOLE
VRTAT OTVOR
- ☐ (R) REPLACE
NAHRADIT
- 1 COLORED ETCHED PARTS
LEPTANÉ BAREVNÉ DÍLY
- 1 ETCHED PARTS
LEPTANÉ NEBAREVNÉ DÍLY
- 1 ORIGINAL KIT PARTS
PŮVODNÍ DÍLY STAVEBNICE

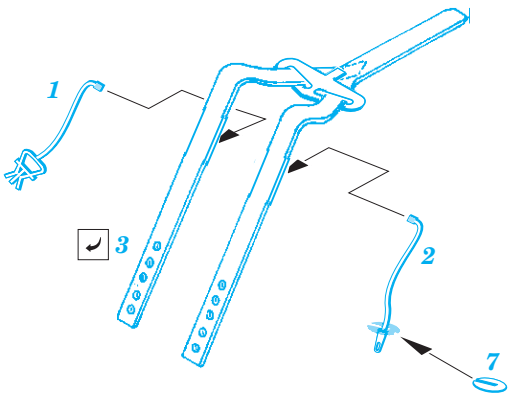
ORIGINAL KIT PARTS
PŮVODNÍ DÍLY STAVEBNICE

PHOTO-ETCHED PARTS
LEPTANÉ DÍLY

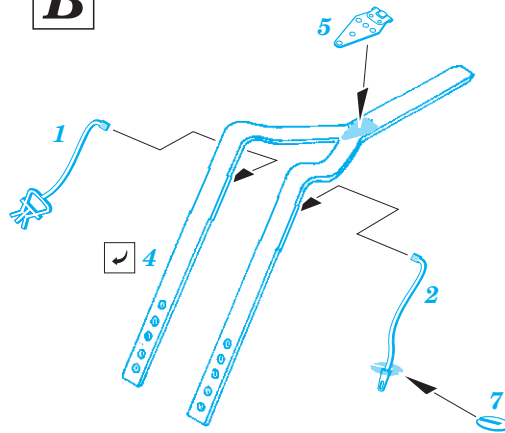
PARTS TO BE REMOVED
DÍLY K ODSTRANĚNÍ

FILL
TMELIT

A

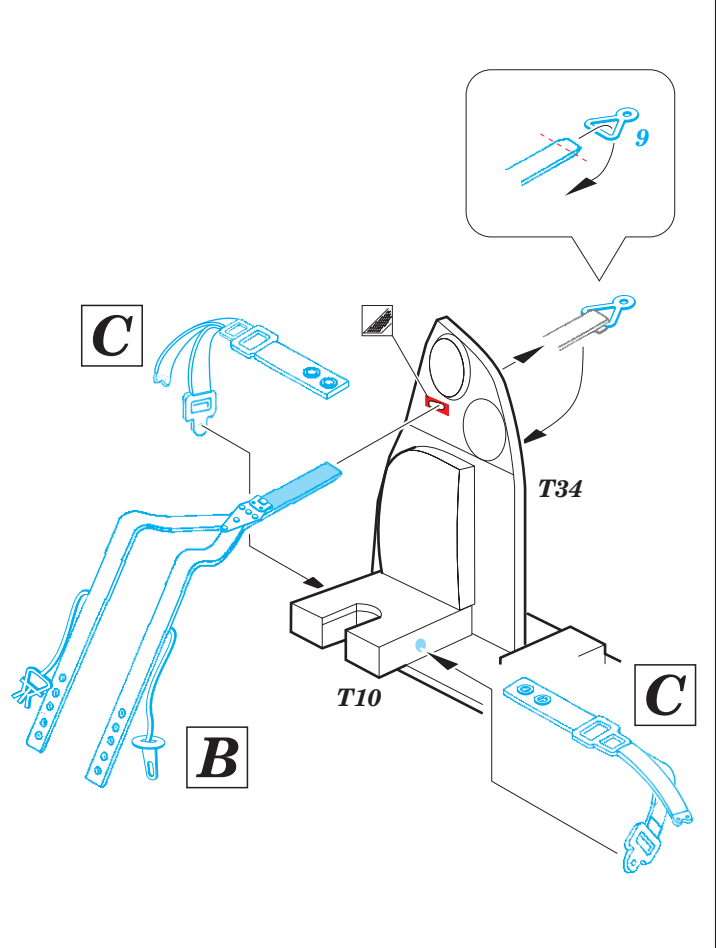
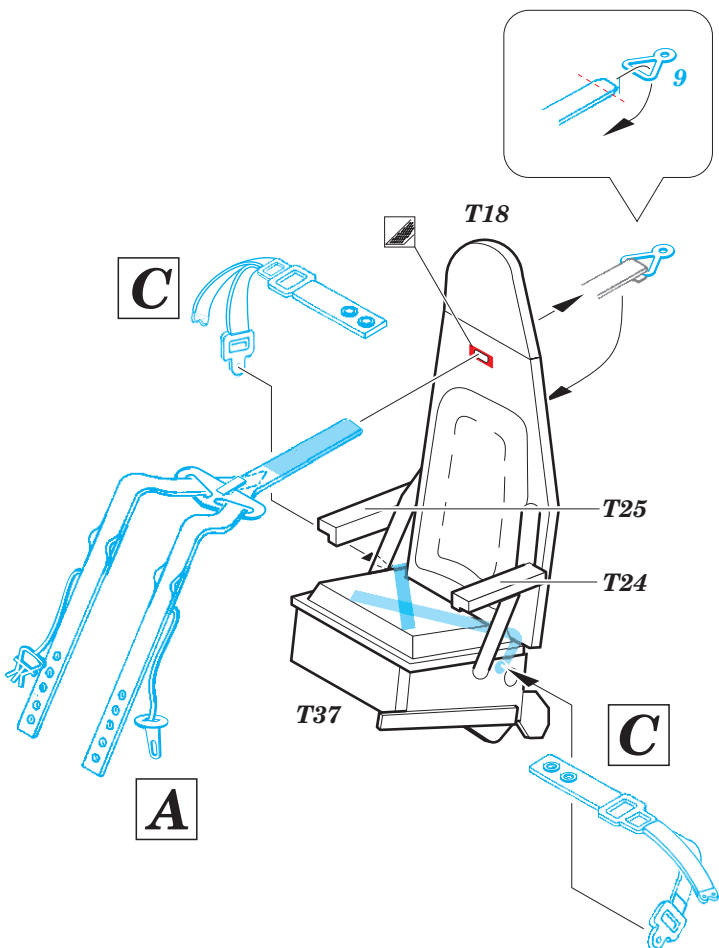
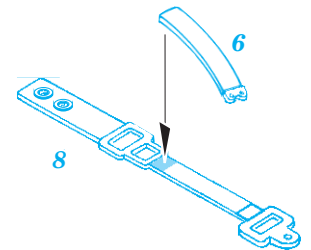


B



C

4 pcs.



Related products: *32 417 Mosquito B Mk.IX exterior/engines 1/32*
32 418 Mosquito B Mk.IX bomb bay 1/32
32 918 Mosquito B Mk.IX interior 1/32
33 182 Mosquito B Mk.IX 1/32

