

SCALE  
1/72  
**B-17G**  
"15th Air Force"



KIM JUNG HWAN

**SPECIAL EDITION**  
with limited availability

**ACADEMY**  
HOBBY MODEL KITS



12436

		GSI CREOS		HUMBROL	TESTOR / MODEL MASTER			
		AQUEOUS HOBBY COLOR	MR. COLOR		ENAMEL	ACRYL		
1	FLAT BLACK	<H12>	33	LC02	33	1749	4768	무광 검정색
2	SILVER	<H8>	8	LC74	11	1790	4678	은색
3	STEEL	<H18>	28	LC76	53	1795	4681	스틸
4	BURNT IRON	<H76>	61	UA125	56	1424	4216	번 아이런
5	OLIVE DRAB /FS34087	<H304>	304		155	1711	4728	올리브 드랍
6	RED /FS31136	<H327>	327		153	1705	4714	빨강색
7	YELLOW /FS13538	<H329>	329	UA140	188	1707	4683	노랑색
8	ZINC CHROMATE TYPE I		351	UA004	151	1715	4735	징크 크로메이트

**<READ THIS BEFORE YOU BEGIN>**

- Study the instructions before assembling. - Check the fit of each piece before cementing into place.
- Do not use too much cement to join parts. - Never use cement or paint near open flame.
- Open a window or make area well ventilated when cement or paint is in use.
- Tear up and throw away the empty plastic bags to avoid danger of suffocation for little children.

**<ALLGEMEINE HINWEISE>**

- Die Anordnung der Bauteile ist aus den Zeichnungen der Anleitung ersichtlich.
- Die Teile vor dem Verkleben ungeleimt zusammenhalten, um ihren paßsitz zu prüfen.
- Klebstoff nicht zu dick auftragen. - Klebstoff und Farben niemals in der Nähe einer Flamme verwenden.
- Während der Bemalung mit Spritzpistole oder Pinsel für frische Luftzufuhr, z.B. öffnen des Fensters, sorgen.
- Bausatz von kleinen Kindern fernhalten. Verhüten Sie, daß Kinder irgendwelche Bauteile in den Mund nehmen oder Plastiktüten über den Kopf ziehen.

**■ 조립하기 전에**

- 부품을 조립하기 전에 설명서를 잘 읽어본 후 조립한다. - 부품을 자를 때에는 칼이나 니퍼로 깨끗이 잘라준다. - 접착제를 사용할 곳과 사용하지 않는 곳에 주의하고 너무 많이 바르지 않도록 한다.
- 접착하기 전에 부품을 맞추어 확인한 후 조립한다. - 에나멜 페인트나 접착제를 사용할 때는 창문을 열어 환기를 시키고 회기를 멀리한다. - 사용 후 남은 부품은 어린 아이들의 손에 닿지 않도록 잘 처리한다.



**<LISEZ CE QUI SUIT AVANT DE COMMENCER LE MONTAGE>**

- Etudier les schémas d'assemblage. - Contrôler que chaque pièce soit bien conforme avant de la coller à sa place.
- N'utilisez pas trop de colle pour réunir les pièces. - Ne jamais manipuler la colle ou peinture à proximité d'une flamme.
- Aérer soigneusement la pièce où vous peignez (ouvrir la fenêtre).
- Après avoir sorti les pièces du sac en plastique, déchirer le sac afin d'éviter que les enfants ne le mettent sur la tête et ne s'étouffent.

**〈組み立てる前に〉**

- 組み立てる前に説明書をお読み下さい。 - 部品をランナーから切りはずす時は模型用ニッパーとカッターを使用します。
- 接着剤を少なめに使うことがきれいに仕上げるコツです。 - 接着する前に部品を合わせて確かめます。
- 接着剤や塗料を使用する時はときどき窓を開けて換気に気をつけましょう。
- 組み立て後の部品やビニール袋は小さな子供の手の届かない安全な所に保管して下さい。

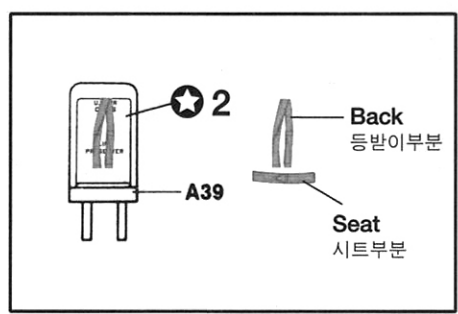
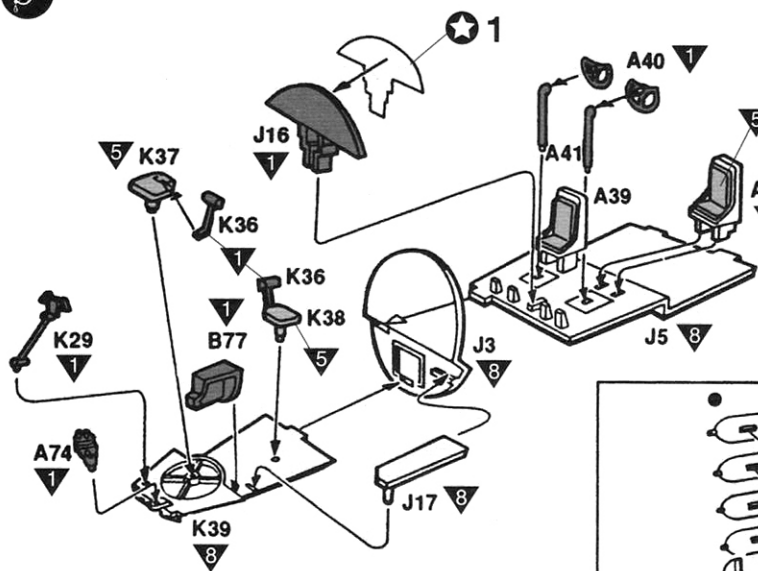
**⚠ 보호자 분들은 반드시 읽어 주십시오.**



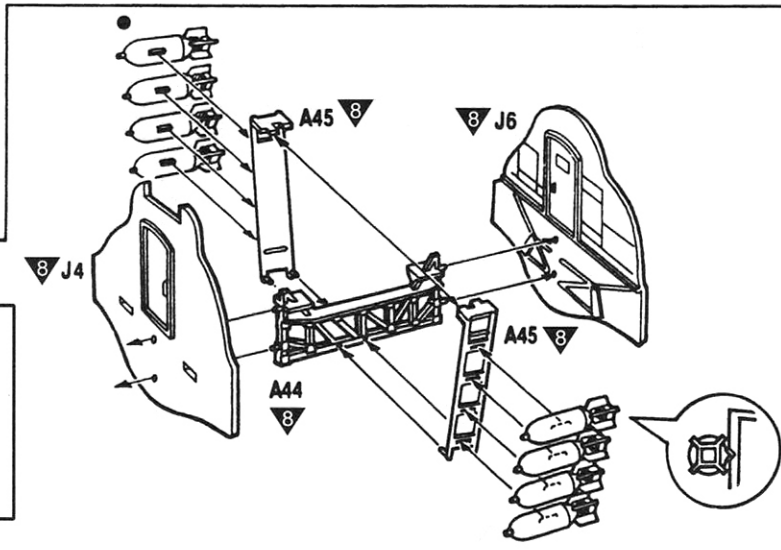
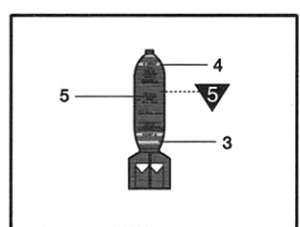
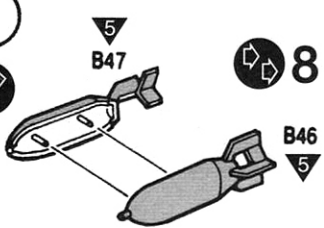
**주의**  
**WARNING!**

- 조립하기 전에 취급 설명서를 잘 읽어 내용을 충분히 이해한 상태에서 조립하여 주십시오.
- 부품을 자를 때는 해당번호를 확인한 뒤 니퍼 등으로 깨끗이 잘라 주십시오. 칼을 이용하여 부품을 다듬고 자를 경우 손을 다치지 않도록 세심한 주의를 기울여 주십시오.
- 작은 부품 따위를 절대로 입에 넣지 마십시오. 잘못하여 삼킬 경우 질식 등의 위험이 있습니다. ● 자칫 먹을 우려가 있으므로 3세 미만의 어린이에게는 절대로 주지 마십시오.
- 잘려낸 부품은 깨끗이 닦고 조립하고 남은 쓰레기는 분리하여 잘 버려 주십시오. ● 기능상 부득이하게 튀어나온 부분이 있을 수 있습니다. 취급 시 충분한 주의를 기울여 주십시오.
- 제품 및 부품이 포장된 비닐봉지는 개봉 후 즉시 어린이의 손에 닿지 않는 곳에 잘 버려 주십시오. 머리에 튀집어쓰거나 얼굴을 덮을 경우 질식의 위험이 있습니다.
- 색칠 및 접착을 위하여 모형용 도료 및 접착제 등을 사용할 때에는 창문을 열어 환기를 시키고 회기를 멀리하여 주십시오. 사용하고 남은 도료 및 접착제는 어린이의 손이 닿지 않는 곳에 잘 보관하여 주십시오.
- Before starting to assemble, read the instruction manual very carefully to understand well everything of the instructions.
- Before cutting a part off sprue, check the part number again and use proper tool such as nipper to cut it clearly. Take care not to be hurt in use of modelling knife to cut or trim parts.
- Never put small parts in the mouth to avoid any danger of suffocation by accidentally swallowed ones. ● Never let children less than 3 years old have it to avoid any danger of taking it.
- The product may have some protruding parts for functional reasons and take care of handling it always.
- After cutting a part off sprue, trim it clearly to assemble and the wastes should be properly sorted to dispose.
- Plastic bags packed with the product and parts should be disposed in a proper place immediately to keep out of children to avoid any danger of suffocation by pulling it over head or putting it over face.
- Before using modelling colors or cement, open windows to keep the room well ventilated and do not use near fire or flame. After using them, keep in a proper place out of children.

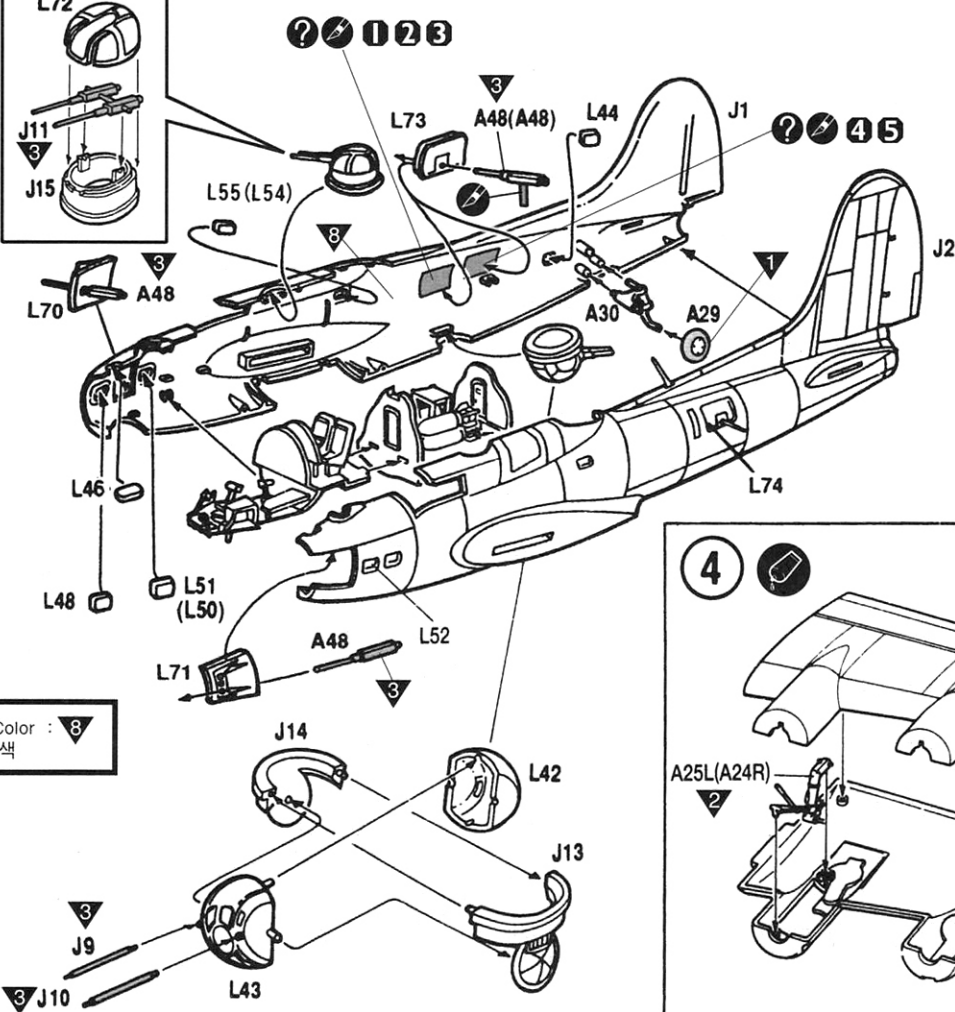
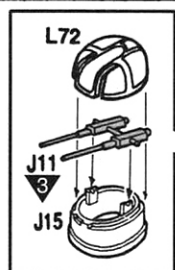
1



2

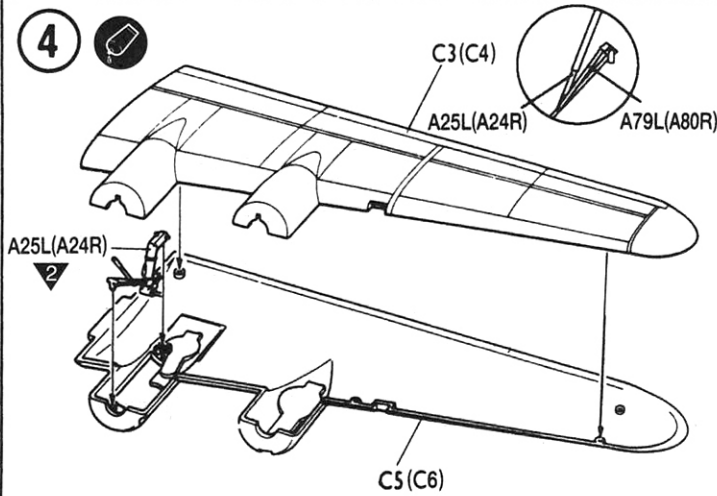


3

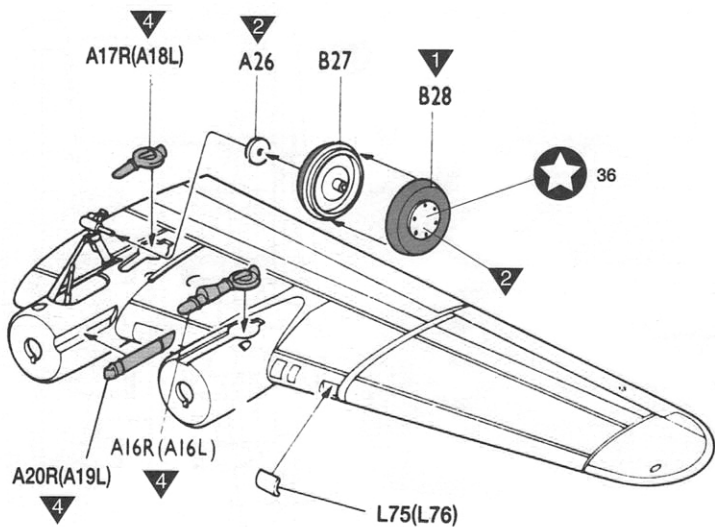


Interior Color : 8  
기체내부색

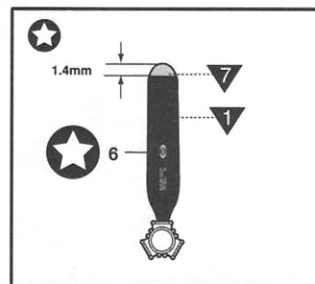
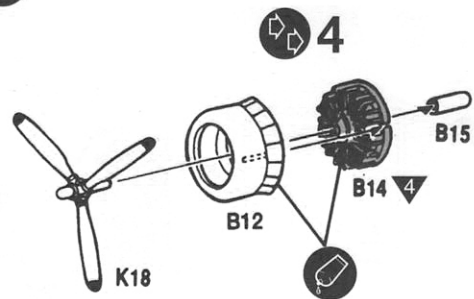
4



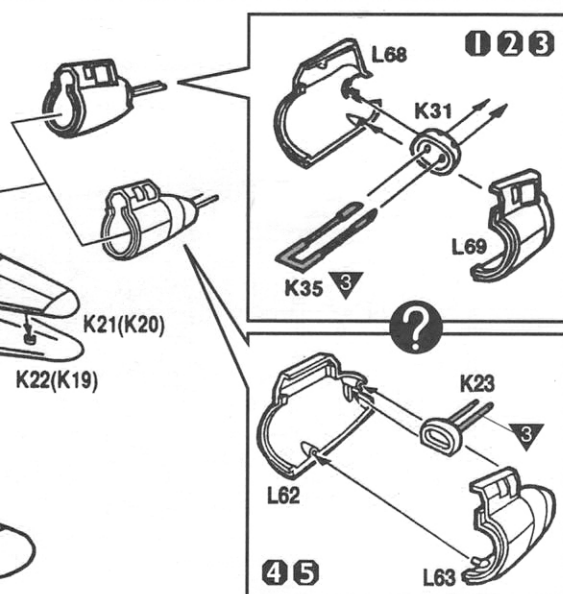
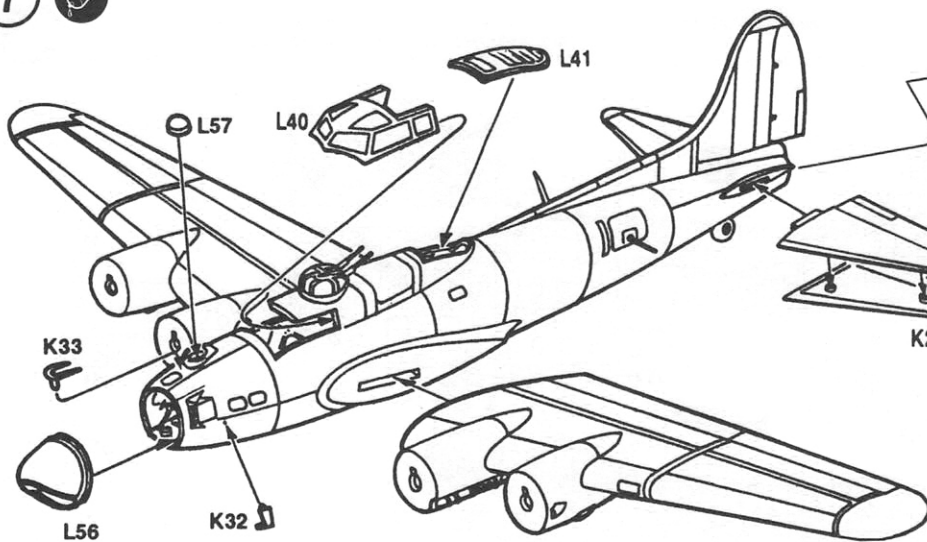
5



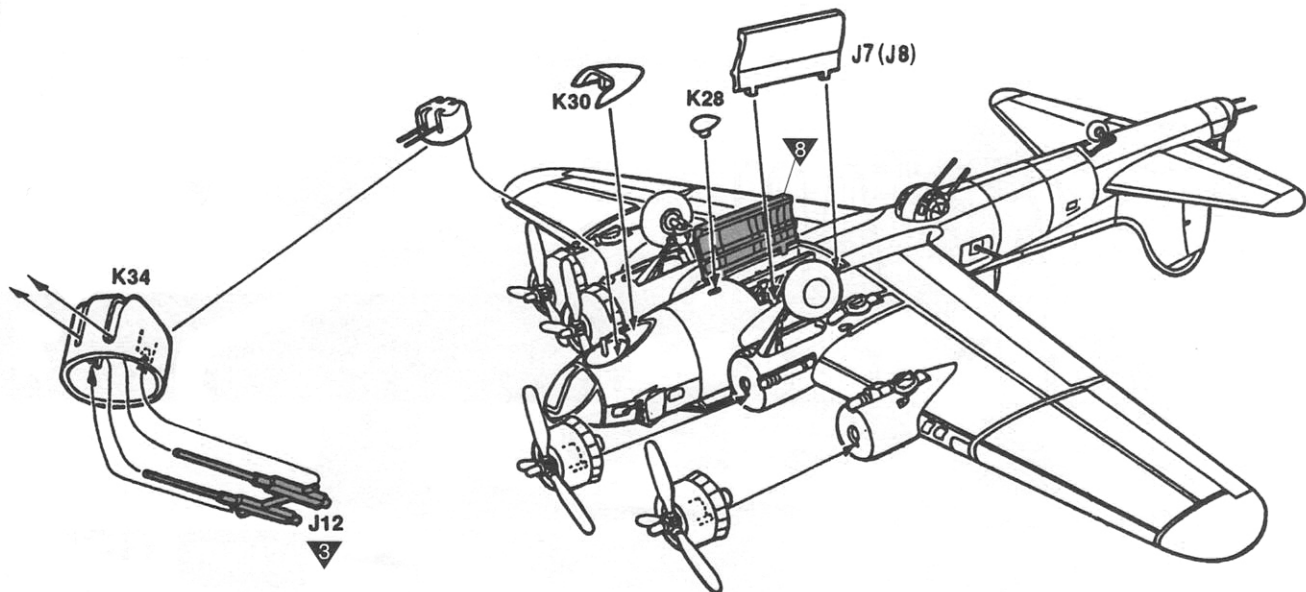
6



7



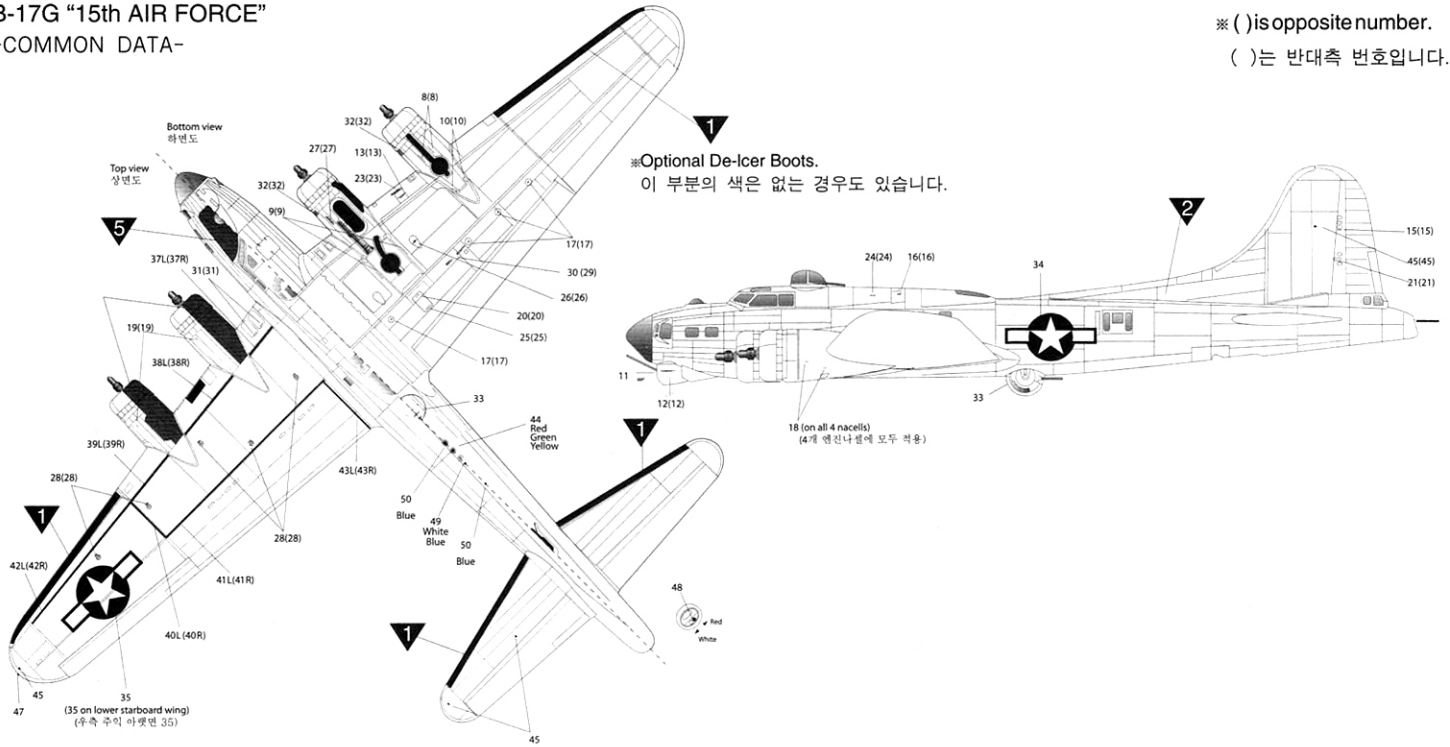
8



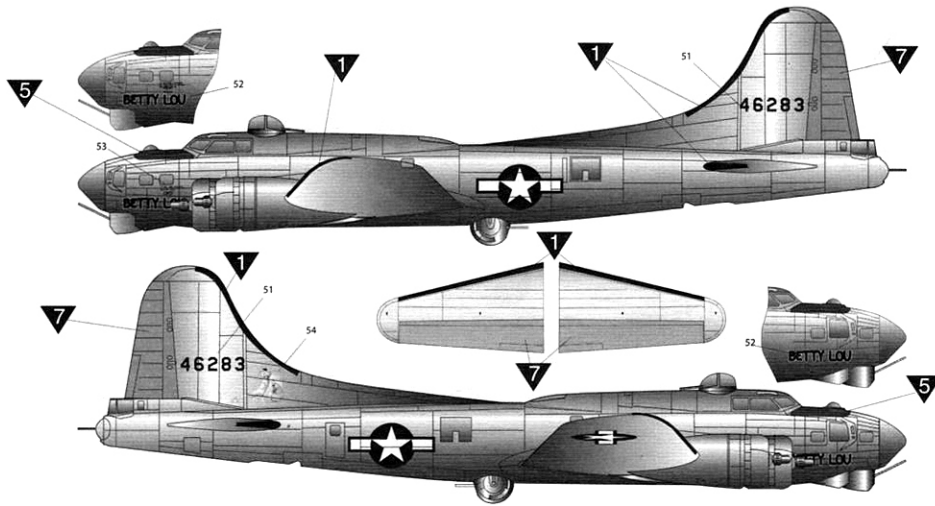
# Painting & Decal placement 색칠 및 전사지 붙이기

## ● B-17G "15th AIR FORCE" -COMMON DATA-

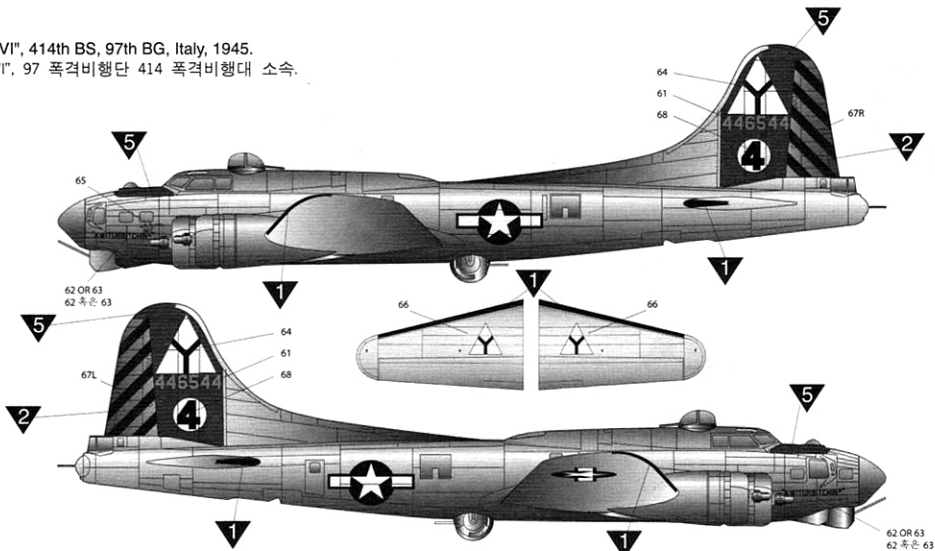
※ ( ) is opposite number.  
( )는 반대측 번호입니다.



**1** 44-6283 "Betty Lou", 773rd BS / 463rd BG, Italy, March 1945.  
Shot down by Me 262 on her mission to Berlin bombing, 24 Mar 44.  
44-6283 "벤티 루", 463 폭격비행단 773 폭격비행대 소속.  
1945년 3월 24일, 베를린 폭격임무도중 Me 262에 격추당함.

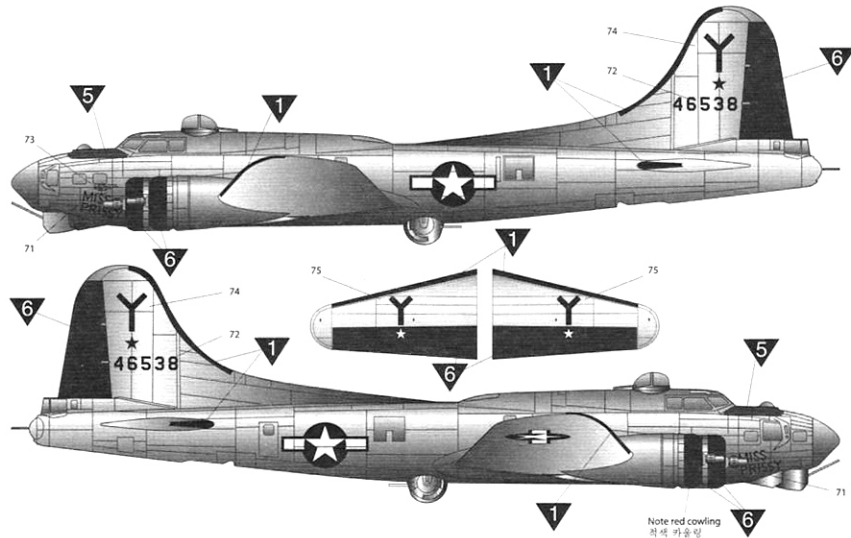


**2** 44-6544 "KWITURBITCHIN VI", 414th BS, 97th BG, Italy, 1945.  
44-6544 "KWITURBITCHIN VI", 97 폭격비행단 414 폭격비행대 소속.



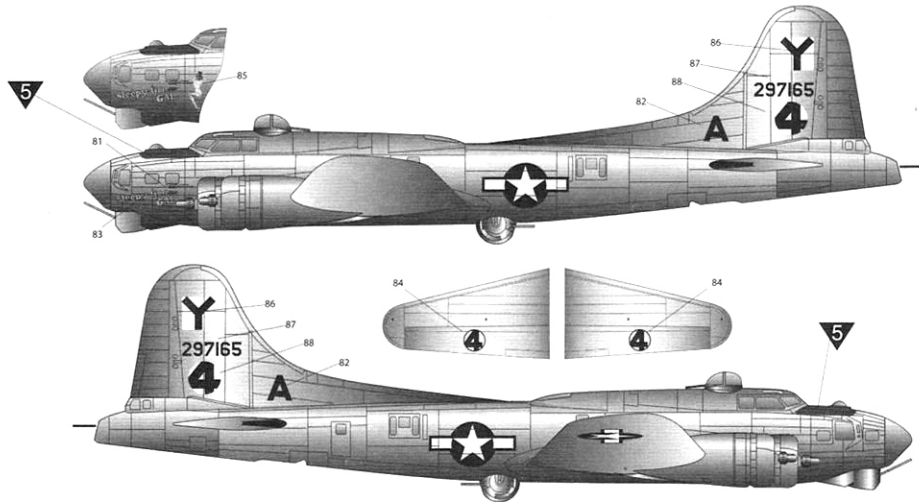
3

44-6538 "MISS PRISSY", 817th BS, 483rd BG, Italy, March 1945.  
 Shot down by flak and Me 262 attack over Germany, Mar, 1945 but repaired by USSR forces in Poland and flew for their air force.  
 44-6538 "MISS PRISSY", 483 폭격비행단 817 폭격비행대 소속.  
 1945년 3월 22일 독일폭격임무중 대공포와 Me 262의 공격에 피격되나 폴란드주둔 소련군에 의해 복구되어 소련군에 의해 사용됨.



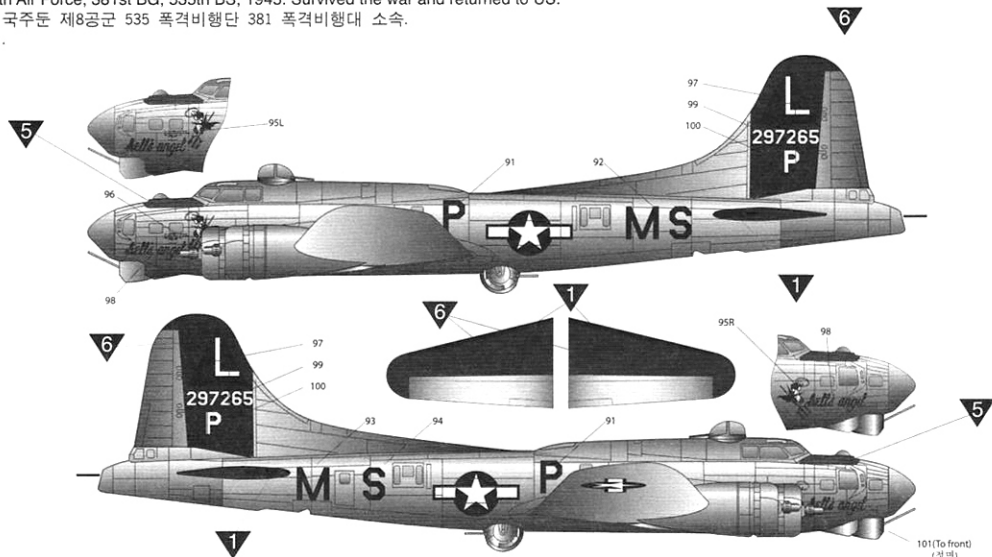
4

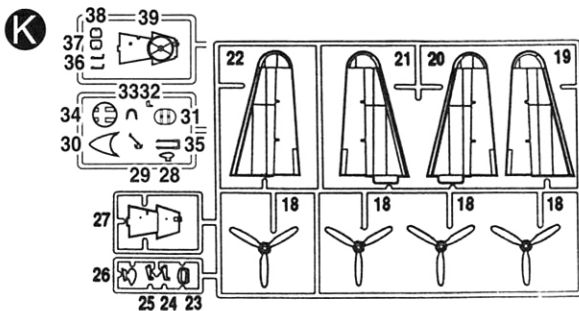
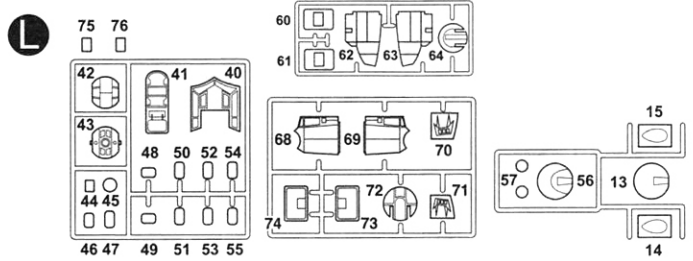
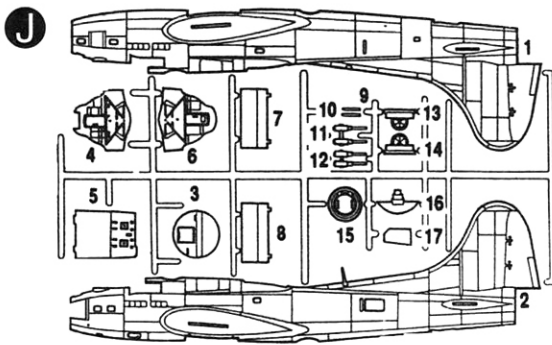
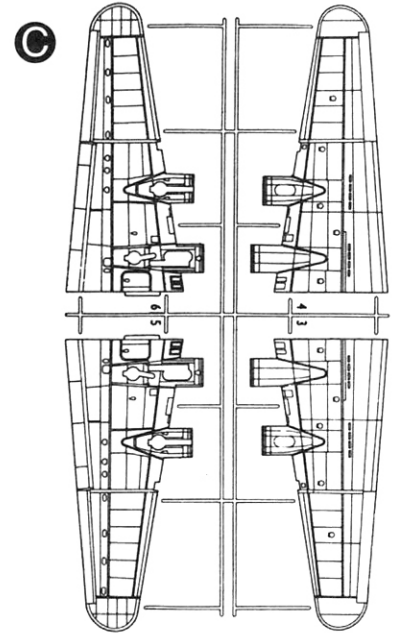
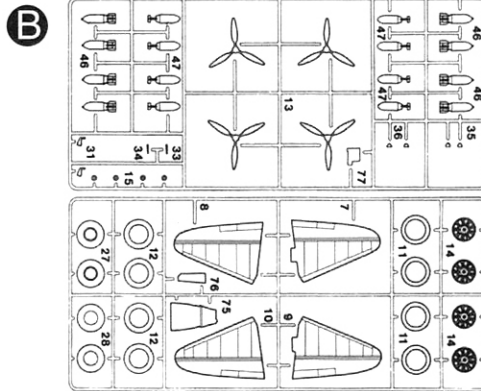
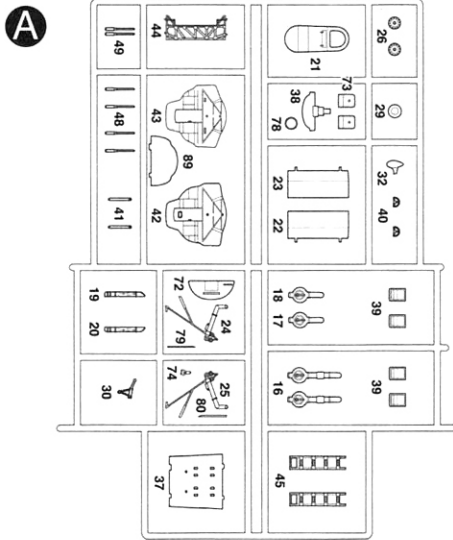
42-97165 "sleepy time gal", 301st bg, 353rd bs. Lost over Austria Jul 19, 1944, all crew POW. Pictures of crashed aircraft are found, showing 'A' on its tail.  
 42-97165 "sleepy time gal", 353 폭격비행단 301 폭격비행대 소속.  
 1944년 7월 19일 오스트리아 상공에서 불시착. 전 승무원은 생존하나 포로로 잡힘. 수직미익에 'A'가 그려진 추락현장의 사진이 발견됨.



5

42-97265 "HELLS ANGEL" 8th Air Force, 381st BG, 535th BS, 1945. Survived the war and returned to US.  
 42-97265 "HELLS ANGEL" 영국주둔 제8공군 535 폭격비행단 381 폭격비행대 소속.  
 전후 미 본토로 무사히 복귀.





●Decal/전사지

●Unused parts/불필요 부품

A21, A22, A23, A32, A37, A38, A39X2, A42, A43, A49, A72, A73X2, A78, A89, B7, B8, B9, B10, B11, B13, B31, B33, B34, B35, B36, B75, B76, K24, K25, K26, K27, L13, L14, L15, L45, L47, L49, L53, L57, L71