



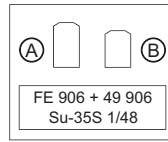
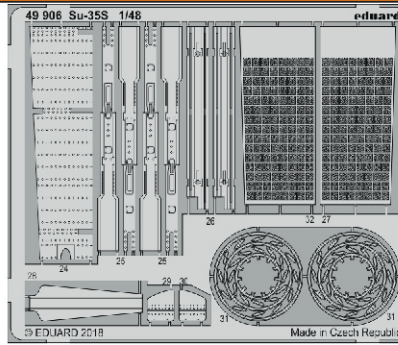
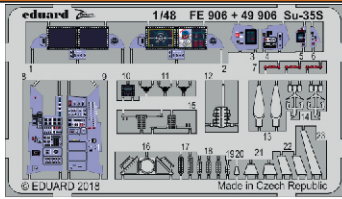
Su-35S

eduard

49 906

1/48

detail set for 1/48 GREAT WALL HOBBY kit • sada detailů pro stavebnici 1/48 GREAT WALL HOBBY



- APPLY EXPRESS MASK AND PAINT BEFORE GLUING
POUŽIT EXPRESS MASK NABARVIT PŘED SLEPENÍM
 - SYMMETRICAL ASSEMBLY
SYMETRICKÁ MONTÁŽ
 - REMOVE
ODSTRANIT
 - GRIND
OBROUSIT
 - DRILL HOLE
VRTAT OTVOR
 - COLORED ETCHED PARTS
LEPTANÉ BAREVNÉ DÍLY
 - ETCHED PARTS
LEPTANÉ NEBAREVNÉ DÍLY
 - ORIGINAL KIT PARTS
PŮVODNÍ DÍLY STAVEBNICE
- BEND
OHNOUT
 - OPTION
VOLBA
 - REPLACE
NAHRADIT

ORIGINAL KIT PARTS PŮVODNÍ DÍLY STAVEBNICE	PHOTO-ETCHED PARTS LEPTANÉ DÍLY	PARTS TO BE REMOVED DÍLY K ODSTRANĚNÍ	FILL TMELIT
---	------------------------------------	--	----------------

film B **C56, C57, E4, E9**

film A

A3

fill

5

6

1

11

?

71

2

11

3 **4**

8

7

9

115

10

C64

front

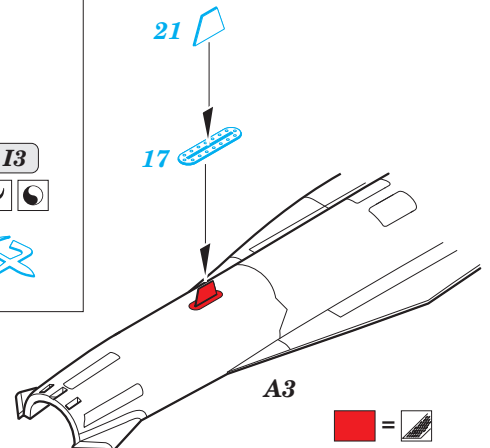
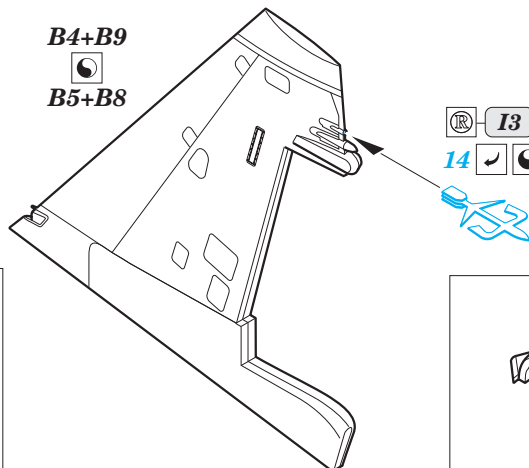
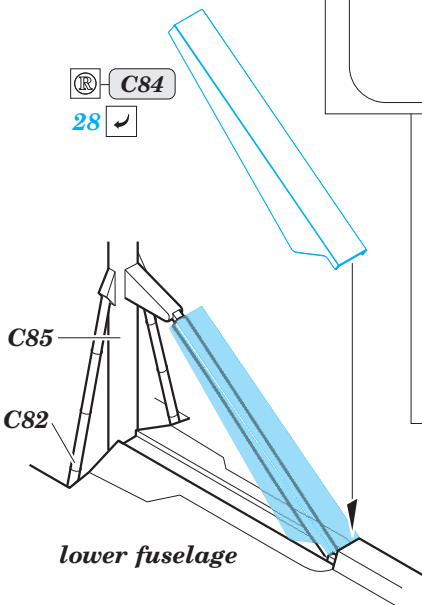
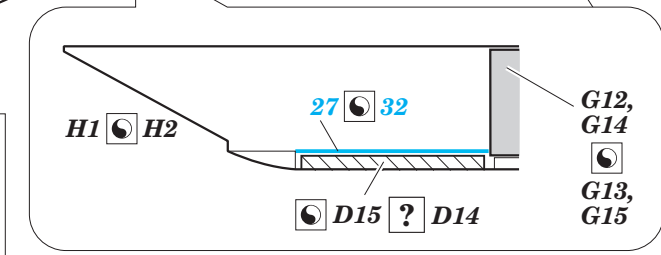
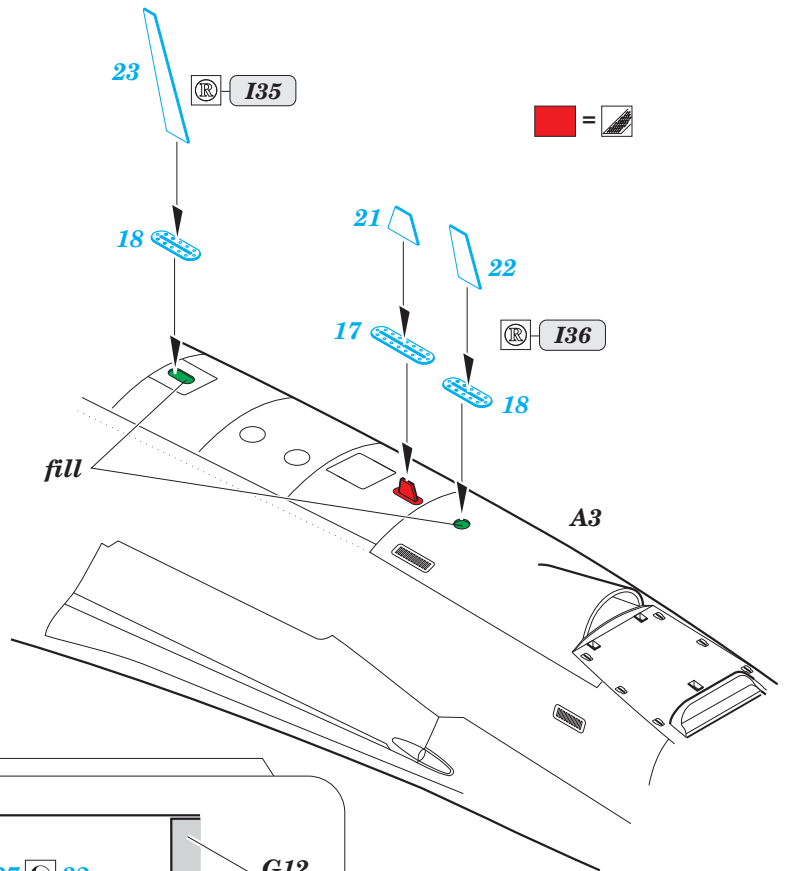
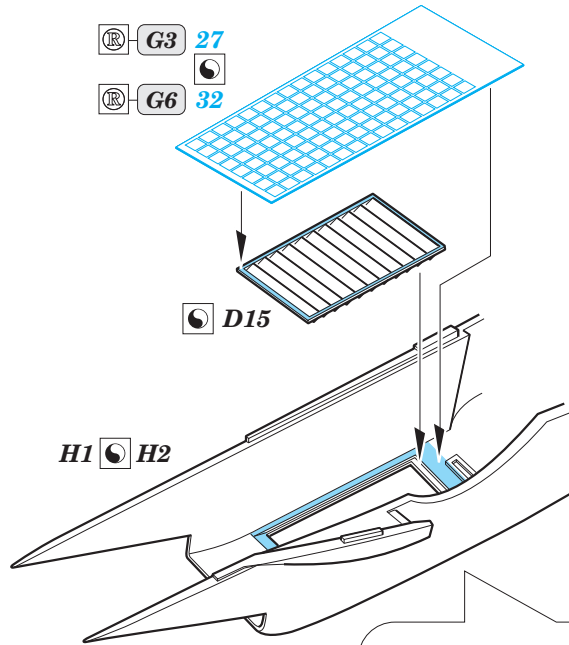
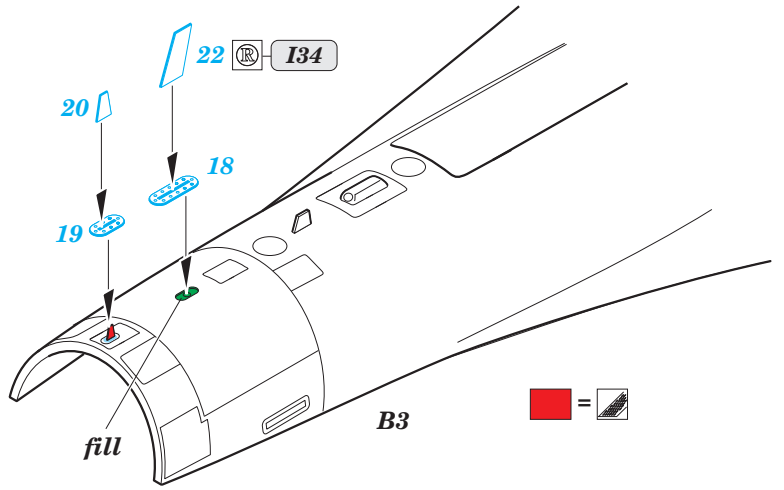
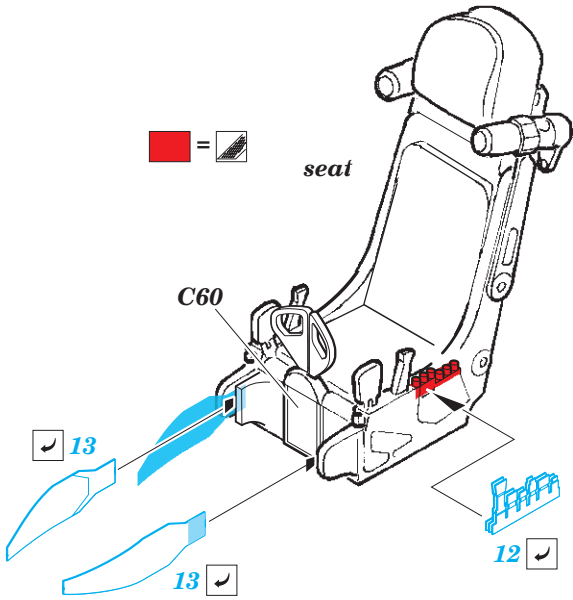
C79

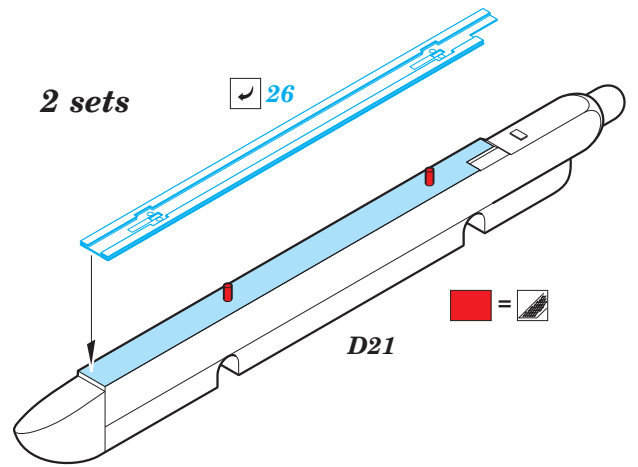
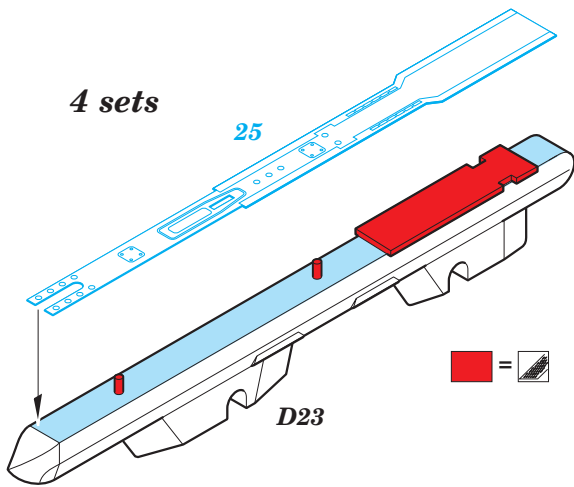
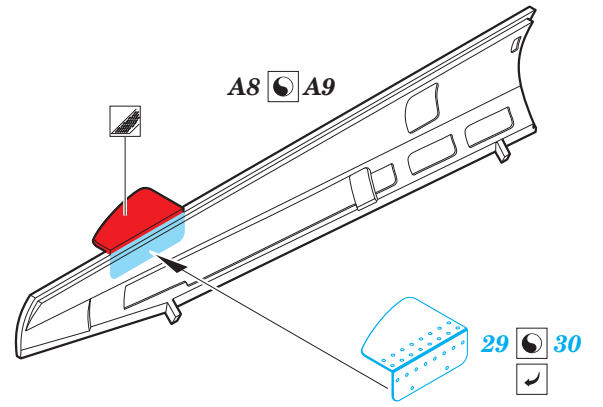
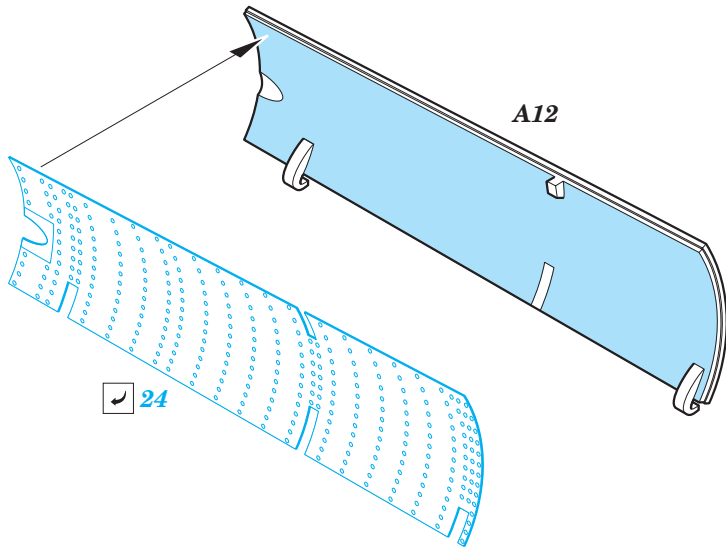
15

C79

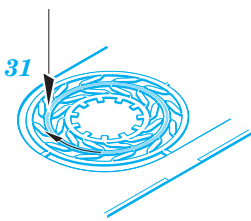
15

15

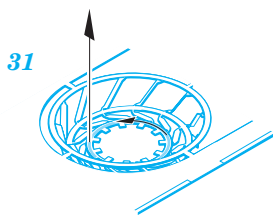




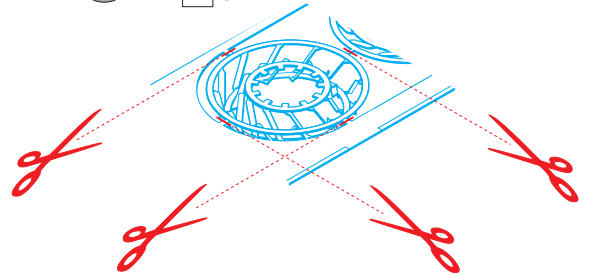
1.) *push and turn*



2.) *pull and turn*

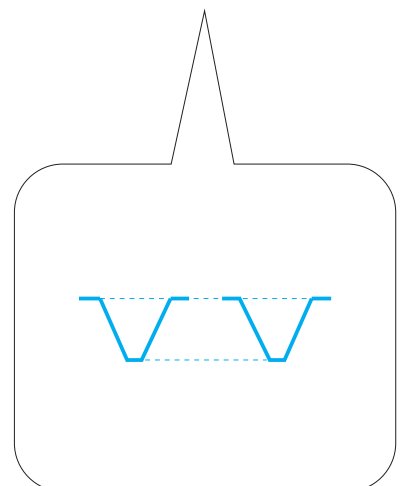
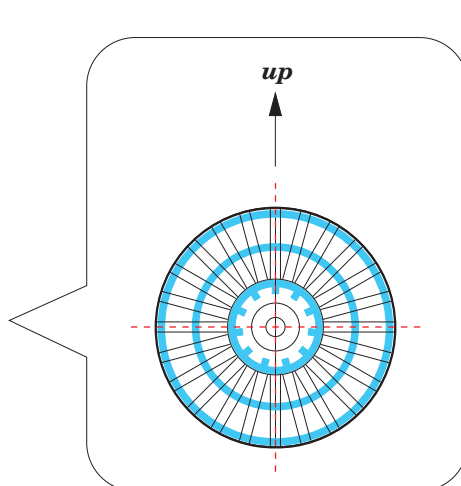
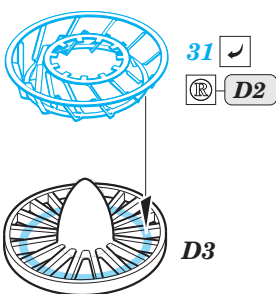


3.)



4.)

2 sets



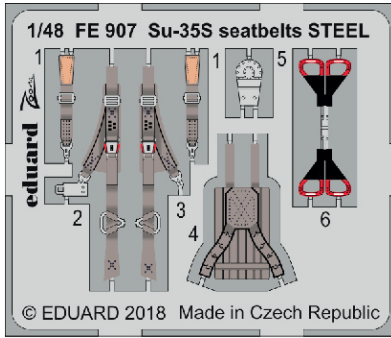
zoom **Su-35S seatbelts STEEL**

eduard

FE 907

1/48

detail set for 1/48 GREAT WALL HOBBY kit • sada detailů pro stavebnici 1/48 GREAT WALL HOBBY



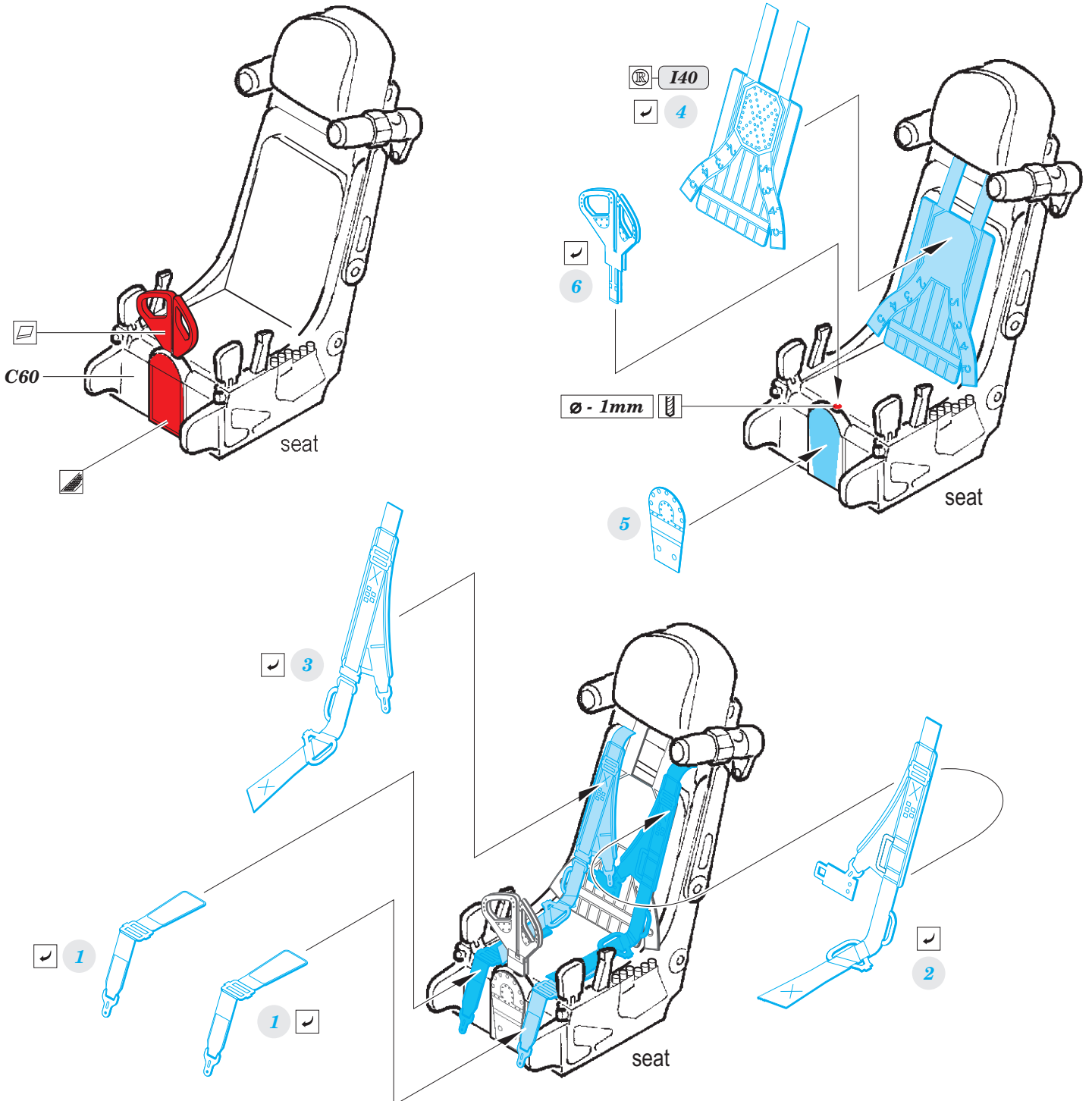
- APPLY EXPRESS MASK AND PAINT BEFORE GLUING
POUŽIT EXPRESS MASK NABARVIT PŘED SLEPENÍM
- SYMMETRICAL ASSEMBLY
SYMETRICKÁ MONTÁŽ
- REMOVE
ODSTRANIT
- GRIND
OBROUSIT
- DRILL HOLE
VRTAT OTVOR
- BEND
OHNOUT
- OPTION
VOLBA
- REPLACE
NAHRADIT
- 1** COLORED ETCHED PARTS
LEPTANÉ BAREVNÉ DÍLY
- 1** ETCHED PARTS
LEPTANÉ NEBAREVNÉ DÍLY
- 1** ORIGINAL KIT PARTS
PŮVODNÍ DÍLY STAVEBNICE

ORIGINAL KIT PARTS
PŮVODNÍ DÍLY STAVEBNICE

PHOTO-ETCHED PARTS
LEPTANÉ DÍLY

PARTS TO BE REMOVED
DÍLY K ODSTRANĚNÍ

FILL
TMELIT

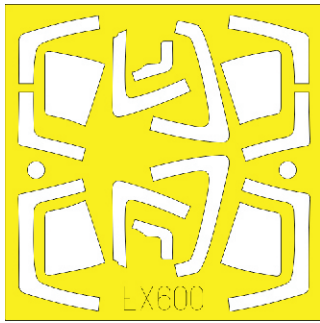


Su-35S TFace

EX 600

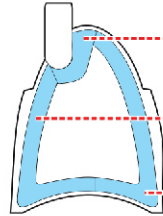
for kit **GREAT WALL HOBBY**

scale **1/48**

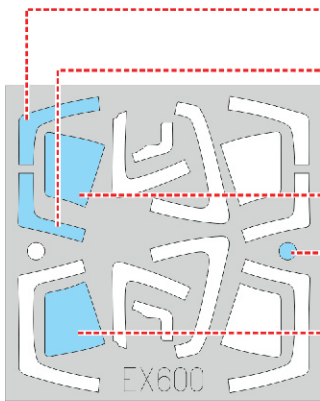
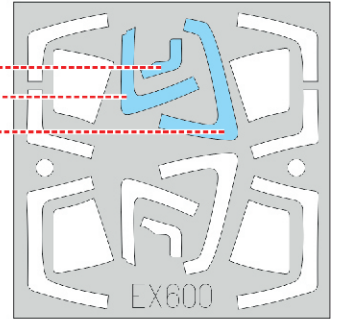


1.)

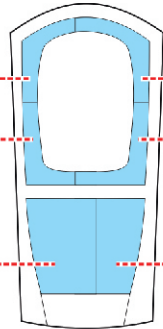
E7



INSIDE

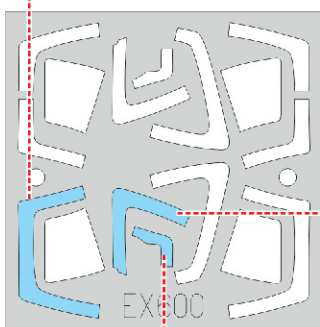
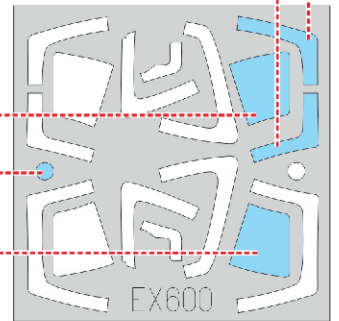


E8

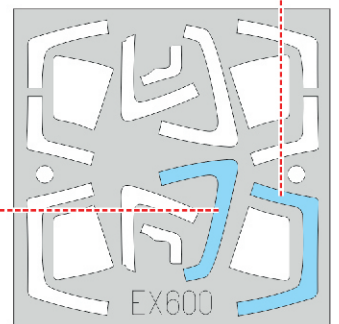


2.)

E1



OUTSIDE



3.)

LIQUID MASK

