



Crusader Mk III

Der Crusader (Kreuzritter) gehörte zur britischen Cruiser (Kreuzer) Panzerklasse und war Ende der 30er Jahre entwickelt worden. Das Mk. III Modell war mit einer 6-Pfünder (ca. 5,7cm) Kanone ausgestattet, zugunsten eines größeren Munitionsvorrates von insgesamt 130 Schuss war auf den Lade- und MG-Schützen seiner Vorgänger verzichtet worden. Trotz der günstigen Form des Turmes, war er wegen seiner zu dünnen und an vielen Stellen genieteten Panzerung nicht besonders gut gegen Beschuss geschützt. Sein größter Vorteil war das Christie Laufwerk mit innenliegenden Federn, das den 20t schweren Panzer in der Wüste zu höheren Geschwindigkeiten verhalf, als werksseitig angegeben. Weit über 55 km/h konnten geschickte Mechaniker und Fahrer aus dem 340 PS starken Nuffield Liberty Motor herausholen. Nach der Behebung von Motor- und Kühlungsproblemen der ersten Exemplare, wurde der Crusader zum zuverlässigen Begleiter seiner Besatzung. Seine große Zeit hatte der Crusader zu Beginn des Afrikafeldzuges, die leichten italienischen Panzer waren ihm nicht gewachsen. Später im Krieg wurde er zum Auslaufmodell, das nur noch vereinzelt in Italien zum Einsatz. Es wurde noch versucht die Einsatzdauer durch Umbauten zu Zugmaschinen, Flugabwehr- und Bergepanzern zu verlängern. Wäre in seine Entwicklung noch die Erfahrung der ersten Feldzüge eingeflossen, hätte sicherlich eine längere Nutzung stattgefunden.

Crusader Mk III

The Crusader was one of the British tanks in the Cruiser Class that was developed at the end of the thirties. The Mk III model was equipped with a 6-pounder cannon (approx. 57 mm) that had a larger ammunition magazine of 130 rounds which made the loaders and gunners of its predecessors superfluous. Despite the favourable shape of the turret, it was not particularly well protected against enemy fire because its armour was too thin and in many places it was riveted. Its greatest advantage was the Christie running gear with internal springs that enabled the 20 tonne heavy tank to achieve higher speeds in the desert and was specified by the works. Experienced mechanics and drivers could get well over 55 km/h out of the powerful 340 hp Nuffield Liberty engine. After the elimination of the engine and cooling problems of the first models, the Crusader became the trusty servant of its crew. The Crusader had its finest hour at the beginning of the North Africa Campaign when the light Italian tanks were no match for it. Later in the war it became an obsolete model that was only used occasionally in Italy. Attempts were made to extend its service life by converting it into an artillery tractor, anti-aircraft tank and recovery vehicle. If the experience gained in its early campaigns had been incorporated into its development, it would certainly have had a longer life.

Form hergestellt und im Eigentum von Revell GmbH & Co. KG/Revell Monogram Inc. Widerrechtliche Nachahmungen werden gerichtlich verfolgt.

Ce produit est propriété de la société Revell GmbH & Co. KG/Revell Monogram Inc. Toute utilisation ou duplication frauduleuse fera l'objet de poursuites en justice. s.t.c.e.

Modelado y en propiedad de Revell GmbH & Co. KG/Revell Monogram Inc. Imitaciones ilícitas serán perseguidas por la ley.

Forma prodotta dalla Revell GmbH & Co. KG/Revell Monogram Inc. e di proprietà della stessa impresa, la quale procederà legalmente contro ogni imitazione abusiva.

Malli on Revell GmbH & Co. KG/Revell Monogram Inc. valmistama ja omaisuutta. Laittamaan kopiointiin tullaan puuttamaan oikeudellisiin toimin.

Formen er produsert og eies av Revell GmbH & Co. KG/Revell Monogram Inc. Etterligning uten tillatelse vil bli gjenstand for rettslig forfølgelse.

Produkcja i prawa własności firmy Revell GmbH & Co. KG/Revell Monogram Inc. Nielegalne podrobienie jest zabronione pod odpowiedzialnością sądową.

Model, Revell GmbH & Co. KG/Revell Monogram Inc. firmasının mülkiyeti altında imal edilmiştir. Kanuna aykırı taklitler mahkemece takip edilecektir.

A forma előállításja és a tulajdonjog birtokosa a Revell GmbH & Co. KG/Revell Monogram Inc. A jogellenes utánzatokat és hamisítványokat bíróságlag üldözik, üldözik.

Mould manufactured by and property of Revell GmbH & Co. KG/Revell Monogram Inc. Illegal imitations are subject to prosecution.

Vorm vervaardigd door en eigendom van Revell GmbH & Co. KG/Revell Monogram Inc. Onrechtmatige nabootsingen worden gerechtelijk vervolgd.

Formas produzidas e de propriedade da Revell GmbH & Co. KG/Revell Monogram Inc. Cópias não autorizadas serão processadas juridicamente como determinado na lei.

Modellen tillverkad av och tillhör Revell GmbH & Co. KG/Revell Monogram Inc. All kopiering beivras enligt lagen om upphovsrätt.

Formen er fremstillet af Revell GmbH & Co. KG/Revell Monogram Inc. som også har ejendomsret. Lovstridige efterligninger sages.

Модел изготовлен и является собственностью фирмы Revell GmbH & Co. KG/Revell Monogram Inc. Противозаконные подделки преследуются в судебном порядке.

Η μορφή κατασκευάστηκε και περιγράφεται στην ιδιοκτησία της Revell GmbH & Co. KG/Revell Monogram Inc. Οι παράνομες μιμήσεις θα καταδικαστούν δικαστικά.

Tvar byl vytvořen firmou Revell GmbH & Co. KG/Revell Monogram Inc. a je jejím vlastnictvím. Proti nezákonným napodobením se bude postupovat soudní cestou.

Forma je proizvedena in je vlasništvo Revell GmbH & Co. KG/Revell Monogram Inc. Neovlaštene kopije bodo pravno kažnjene.

Vor dem Zusammensetzen gut durchlesen!

D: Achtung: Jedes Teil ist nummeriert (1). Reihenfolge der Montageschritte beachten. Benötigte Werkzeuge: Messer und Feile zum Entfernen und Entgraten der Teile (2) Gummiband, Klebeband und Wäscheschleim zum Zusammenhalten der klebten Einzelteile (3). Plastikteile in einer milden Waschmittellösung reinigen und an der Luft trocknen, damit der Farbanstrich und die Abziehbilder besser haften. Vor dem Ankleben prüfen ob Teile passen, Klebstoff sparsam auftragen Chrom und Farbe an die Abziehbilder entfernen. Kleine Teile anstreichen, bevor sie vom Rahmen entfernt werden (4) (5). Farben gut durchtrocknen lassen, erst dann den Zusammenbau fortsetzen. Jedes Abziehbildmotiv einzeln ausschneiden und ca. 20 Sekunden in warmes Wasser tauchen. Das Motiv an der bezeichneten Stelle vom Papier abschieben und mit Lösspapier andrücken.

NL: OPGEEF: Voor de montage eerst goed de handleiding lezen. Elk onderdeel is genummerd (1). Let op de montagevolgorde. Benodigd gereedschap: mes en vijl voor het afbramen van de onderdelen (2); elastiek, plakband en wasknipers voor het bij elkaar houden van de geflijmde onderdelen (3). Plastic onderdelen met een zacht afwasmiddel reinigen en vanzelf laten drogen, zodat de verf en de decals beter hechten. Controleer voor het lijmen of de onderdelen passen; lijm dun opbrengen. Chrom en verf van de lijmvlakken verwijderen. Kleine onderdelen verven voordat ze van het raam worden verwijderd (4) (5). Verf goed laten drogen, dan pas verdergaan met de montage. Elke decal afzonderlijk uitsnijden en ca. 20 sec. in warm water dopen. De decal op de aangegeven plaats van het papier schuiven en met voelopapier aandrukken.

GB: ATTENTION: Read the instructions thoroughly prior to assembly. Each component is numbered (1). Adhere to specified sequence of assembly. Tools required: knife and file for removal of components from frame (2); rubber band, adhesive tape and clothes pegs for clamping components together after applying adhesive (3). Clean plastic components in a mild detergent solution and allow to air-dry so that paint and transfers adhere better. Prior to applying adhesive, check to see whether the components fit together; apply adhesive sparingly. Remove chrome and paint from the contact surfaces. Paint small components before removing them from the frame (4) (5). Allow paint to dry well, and only then continue to assemble. Cut out each transfer individually and immerse in warm water for approx. 20 seconds. Slide transfer off paper and into designated position, then press on with blotting paper.

F: ATTENTION: lisez bien la notice de montage avant de commencer. Chaque pièce est numérotée (1). Respectez l'ordre des opérations. Outils nécessaires: couteau et lime pour ébarber les pièces (2); élastiques, ruban adhésif et pinces à linge pour maintenir les pièces collées (3). Nettoyez les pièces en matière plastique dans une solution douce de produit de lavage et faites-les sécher à l'air afin que la peinture et les décalcomanies tiennent mieux. Avant de mettre la colle, vérifiez si les pièces s'adaptent bien les unes aux autres; mettez peu de colle. Enlevez le chrome et la peinture des surfaces de collage. Peignez les petites pièces avant de les détacher de la grappe (4)/(5). Laissez bien sécher la peinture avant de poursuivre l'assemblage. Découpez chaque décalcomanie séparément et plongez-la dans de l'eau chaude pendant 20 secondes environ. A l'endroit marqué, faites glisser le motif pour le séparer du papier et pressez-le sur emplacement avec du papier buvard.

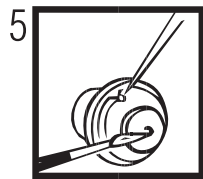
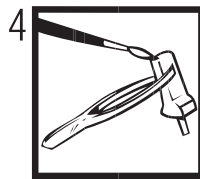
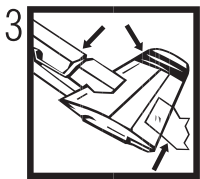
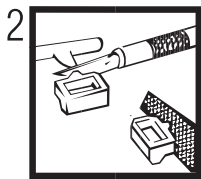
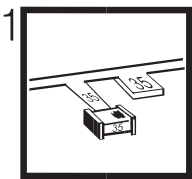
E: ¡Atención! Antes de comenzar con el ensamblaje, leer detenidamente las instrucciones. Cada pieza va numerada (1). Téngase en cuenta el orden de operaciones del ensamblaje. Herramientas necesarias: Cuchilla y lima para desbarbar las piezas (2). Cintas de goma, cinta adhesiva y pinzas de ropa para sujetar las piezas pegadas (3). Lavar las piezas de plástico en una solución de detergente suave y dejar que se sequen al aire para mejorar así la adhesión de la pintura y de las calcomanías. Antes de aplicar el pegamento comprobar si las piezas quedan correctamente adaptadas. Aplicar el pegamento sin excederse. Alejar de las superficies de pegado el cromado y la pintura. Pintar las piezas pequeñas antes de desprenderlas de su sujeción (4) (5). Antes de proseguir con el ensamblaje, dejar que se seque bien la pintura. Recortar las calcomanías una por una y sumergirlas durante unos 20 segundos en agua caliente. Deslizar del papel la calcomanía en el lugar adecuado y apretarla colocando encima de ella papel secante.

I: ATTENZIONE: Prima dell'assemblaggio leggere attentamente le istruzioni di montaggio. Ogni pezzo è numerato (1). Tener presente la successione delle fasi di assemblaggio. Attrezzi necessari: coltello e lima per togliere la sbavatura dai pezzi (2), nastro adesivo e mollette da bucato per tenere insieme i pezzi singoli dopo averli incollati (3). Lavare i particolari in plastica con un detergente delicato e lasciarli asciugare all'aria, per una migliore adesione dello strato di colore e della figura decalcolabile. Prima di incollare, verificare che i pezzi si abbino bene tra di loro; applicare il collante con parsimonia. Togliere cromo e colore dalle superfici da incollare. Dipingere i piccoli accessori sul supporto prima di rimuoverli (4) (5). Far seccare bene la vernice prima di proseguire con l'assemblaggio. Ritagliare singolarmente ogni figura ed immergerla in acqua tiepida per 20 secondi circa. Applicare il motivo nella posizione segnata e tamponarlo con carta assorbente.

S: OBS: Läs instruktionerna noga igenom innan du sätter modellen samman. Vårenda detalj är numrerad (1). V g beakta följden i sammansättningsstegen. Verktyg, som du kommer att behöva: kniv och fil för att skrapa detaljerna rena (2), gummiring, tejp och klädnyppor för att hålla samman de limmade detaljerna (3). Rengör plastdelarna i en mild tvättmedellösning och torka dem i luften för att lack och dekaler skall hålla bättre. Kolla, om detaljerna passar ihop innan du klistrar dem och använd limmet sparsamt. Avlägsna krom och lack från ytor, som kommer att limmas ihop. Måla de små detaljerna innan du avlägsnar dem från ramen (4) (5). Låt lacket riktigt torka igenom innan du fortsätter med sammansättningen. Skär av varje dekalmotiv enskilt och doppa det i varmt vatten i ca 20 sekunder. Flytta motivet bort från papperet genom att trycka vid det angivna stället och tryck fast med löspapper.

DK: BEMÆRK: Inden sammensætningen begynder, skal byggevejledningen læses godt igennem. Hver del er nummereret (1). Rækkefølgen af monteringstrinene skal overholdes. Nødvendigt værktøj: Kniv og fil til afgraving af delene (2); gummibånd, tape og tøjklammer til at holde de klæbede (3) enkeltdele sammen. Plastikdelene renses i en mild sæbelud og lufttørres så malingen og overfaringsbillederne bedre kan hæfte. Inden påførelsen kontrolleres om delene passer; limen påføres sparsommeligt. Krom og farve fjernes fra klæbefladerne. De små dele males inden de fjernes fra rammen (4) (5). Lad farven tørre godt inden sammensætningen fortsættes. Overfaringsbilledernes motiver skæres ud enkeltvis og dypes ca. 20 sek. i varmt vand. Skub motivet fra papiret og tryk det fast med trækpapir.

GR: ΠΡΟΣΟΧΗ: Πριν τη συναρμολόγηση, διαβάστε καλά τις οδηγίες. Κάθε εξάρτημα είναι αριθμημένο (1). Προσέξτε τη σειρά "των βημάτων" συναρμολόγησης. Απαιτούμενα εργαλεία: μαχαίρι και λίμα για τη λείανση των εξαρτημάτων (2), λαστίκια ταινία, κολλητική ταινία και μανταλάκια για τη συγκράτηση των κολλημένων μεμονωμένων εξαρτημάτων (3). Καθαρίστε τα πλαστικά εξαρτήματα μέσα σε ένα "μαλακό" καθαριστικό διάλυμα και στεγνώστε τα στον αέρα, ώστε να υπάρξει καλύτερη πρόσφυση του χρώματος και των χαλκομαγιών. Πριν το κόλλημα, ελέγξτε αν ταιριάζουν μεταξύ τους τα εξαρτήματα. Επαλείψτε οικονομικά την κόλλα. Απομακρύνετε από τις επιφάνειες επικάλυψης, χρώμο και βαφή. Βάψτε τα μικρά εξαρτήματα, πριν απομακρυνθούν από το πλαίσιο (4) (5). Αφήστε να στεγνώσουν καλά τα χρώματα και ύστερα συνεχίστε τη συναρμολόγηση. Κόψτε ξεχωριστά το κάθε μοτίβο των χαλκομαγιών και βουτήξτε το σε ζεστό νερό για περί. 20 δευτερόλεπτα. Απομακρύνετε το μοτίβο από το χαρτί, στο σηματοδοτημένο σημείο και πιέστε το με το στουπόχαρτο.



Read before you start!

N: OBS! Les naye igjenom monteringsanvisningen for sammenbyggingen. Hver del er nummerert (1). Folg rekkefølgen på monteringstrinene. Nødvendig verktoy: Kniv og fil for fjerning av grader på delene (2), gummibånd, tape og klesklyper for å holde sammen de limede enkeltdelene (3). Rengjør plastdelene i mildt såpevann og la dem lufttørke, slik at fargen og bildene sitter bedre. Før pålimingen må det kontrolleres om delene passer: Ta på litt lim. Fjern krom og farge på klæbeflatene. Mal de små delene før de fjernes fra rammen (4) (5). La fargene tørke godt før sammenmonteringen fortsettes. Skjær ut hvert av motivene for seg og legg dem i varmt vann i ca. 20 sekunder. Skyv motivet fra papiret på det merkede stedet og trykk på med trekkpapir.

P: ATENÇÃO: Antes de iniciar a montagem leia atentamente o manual de construção. Todas as partes componentes são numeradas (1). Atentar para a sequência das etapas de montagem. Ferramentas necessárias: Faca e lima para aparar a reborda das peças (2), elástico, fita adesiva e molas de roupa para sustentar as peças (3) durante a colagem. As peças de matéria plástica devem ser limpas numa solução fraca de detergente e secas ao ar, de forma que a demão de tinta e os decalques tenham uma boa adesão. Antes de colar, verificar se as peças encaixam; utilizar a cola em pequena quantidade. Eliminar o cromado e a tinta das superfícies a serem coladas. Não passar cola nas peças que ainda se encontram fixas na grade de matéria plástica. Pintar as peças pequenas antes de retirá-las da grade (4) (5). Deixar a tinta secar completamente para depois continuar com a montagem. Cortar separadamente cada um dos decalques e mergulhá-los em água morna durante aproximadamente 20 segundos. Descarar os motivos do papel na posição indicada e secar com mata-borrão.

FIN: HUOMIO: Lue rakennusohjeet huolellisesti ennen kokoampanoa. Jokainen osa on numeroitu (1). Huomioi osien oikea asennusjärjestys. Tarkittavat työkalut: Veitsi ja viila osien ylimääräisten pursetien poistamiseen (2); kuminauha, teippiä ja pyykkipoikia yhteenliitettävien osien paikkaamattomiksi (3). Puhdista muoviosat miedolla pesuaineliuoksella ja anna niiden kuivua itsestään, jotta maali ja siirtokuvat tarttuvat niihin paremmin. Tarkasta ennen liimausta, että osat sopivat toisiinsa; levitä liimaa säästeliäästi. Poista kromausta ja maali liimainnoista. Maalaa pienet osat ennen kuin irrotat ne pidinraameista (4) (5). Anna maalin kuivua kunnolla ennen kuin jatkat kokoampanoa. Leikkaa jokainen siirtokuva erikseen irri ja upota lämpimään veteen n. 20 sekunniksi. Irrota kuvio paperin merkitystä kohdasta samalla painamalla imupaperi kuvion toista puolta vasten.

RUS: Вниманию: Перед сборкой хорошо прочитайте руководство по монтажу. Каждая деталь пронумерована (1). Соблюдать последовательность монтажа. Необходимые рабочие инструменты: нож и напильник для зачистки деталей (2); резиновая лента, клейкая лента и зажимы для сушки better для прижимания склеиваемых отдельных деталей (3). Детали из пластика очистить в растворе мягкого моющего средства и высушить на воздухе для того, чтобы краска и переводные картинки лучше прилипали. Перед приклеиванием проверить, подходят ли детали; клей наносить экономно. Хром и краску удалить с поверхности склеивания. Небольшие детали покрасить перед тем, как они будут удалены из рамок (4) (5). Краску необходимо хорошо просушить, только после этого продолжать сборку. Каждую соответствующую переводную картинку отдельно вырезать и примерно на 20 секунд окунуть в теплую воду. На обозначенном месте картинку отделить от бумаги и прижать промокающей бумагой.

PL: UWAGA: Przed składaniem przeczytać dokładnie instrukcję montażu. Każda część jest ponumerowana (1). Zwrócić uwagę na kolejność przeprowadzania poszczególnych punktów montażowych. Potrzebne narzędzia: nóż oraz pilnik do usunięcia zadziarów z poszczególnych elementów (2); taśma gumowa, taśma klejąca, klamarki do bielizny dla przytrzymania sklejonych elementów (3). Wymyć plastikowe części w wodzie z delikatnym środkiem myjącym oraz osuszyc na powietrzu, aby zapewnić lepszą przylepność farby oraz kalkomanii. Sprawdź przed przyklejeniem, czy dane elementy pasują do siebie; nanosić klej oszczędnie. Usunąć chrom oraz farbę z powierzchni przeznaczonych do klejenia. Male elementy malować jeszcze przed wycięciem z ramki (4) (5). Farbę dobrze wysuszyć, dopiero potem kontynuować składanie części. Wyciąć pojedynczo każdy z motywów kalkomanii i zanurzyć na 20 sekund w ciepłej wodzie. Ściągnąć motyw z papieru na oznaczone miejsce i docisnąć bibułą.

TR: DİKKAT: Birleştirilmeden önce montaj talimatını iyice okuyun. Her parça numaralandırılmıştır (1). Montaj adimları sırasına dikkat edin. Gerekli takımlar: Parçaların çaplarını almak için bıçak ve eğe (2); lastik bant, yapıştırıcı, parçaları bir arada tutmak için yapıştırma bandı ve çamaşır mandalı (3). Plastik parçaları yumuşak bir deterjan ile temizleyin, boya ve çıkartmaların daha iyi yapışması için, açık havada kurutun. Yapıştırılmadan önce parçaların uyup uymadığını kontrol edin; yapışkanları idareli bir şekilde sürün. Krom ve boyayı yapıştırma yüzeylerinden temizleyin. İskeletten sökmeden önce, küçük parçaları boyayın (4) (5). Boyayı iyice kurumaya bırakın, sonra montaja devam edin. Her çıkartma motifini tek tek kesin ve yaklaşık 20 saniye sıcak suya daldırın. Motifli işaretlenen yere kağıttan itin ve silme kağıdı ile bastırın.

CZ: POZOR: Před sestavením montážního návodu důkladně pročíst. Každý díl je očíslovan (1). Dbejte na pořadí montážních kroků. Nutné nástroje: Nůž a pilník k odstranění výronků na dílech (2); pryžová páska, lepicí páska a kolíčky na prádlo pro přidržování lepených jednotlivých dílů (3). Díly z plastické hmoty vyčistí v roztoku jemného pracího prostředku a nechat vyschnout na vzduchu, za účelem zajištění lepší přilnavosti barevného nátěru a obtisků. Před nalepením zkontrolovat, zdali díly lejují; lepidlo nanášet úsporně. Chrást a barvu na lepených plochách odstranit. Malé díly natřít před jejich odstraněním z rámu (4) (5). Barvy nechat dobře proschnout, teprve potom pokračovat v sestavení. Každý motiv obtisku jednotlivě vyřiznout a ponořit do teplé vody na dobu přibližně 20 sekund. Motiv na označeném místě z papíru odsunout a přitlačit pomocí stíračů papíru.

H: FIGYELM: Az összeállítás előtt az építési útmutatót alaposan át kell olvasni. Minden alkatrész számmal láthatk el (1). A szerelési lépések sorrendjére ügyelni kell. Szükséges szerszámok: kés és reszelő az alkatrészek sorjátlanításához (2); gumszalag, ragasztószalag és ruhaszipesz az összeragasztott alkatrészek megtartásához (3). A műanyag alkatrészeket lágy mosószeres oldatban kell tisztítani és a levegőn kell megszáritani, hogy a festékbevonat és a matricák jobban tapadjanak. A felragasztás előtt ellenőrizni kell, hogy az alkatrészek összeillenek-e; a ragasztóanyagot takarékosan kell felhordani. A krómot és festéket a ragasztási felületekről el kell távolítani. A kisméretű alkatrészeket a keretből történő eltávolítás előtt be kell festeni (4) (5). A festékeket hagyni kell jól megszáradni, az összeszerelését csak ezután szabad folytatni. Minden matrica-motívumot egyszével kell kivágni és kb. 20 másodpercre meleg vízbe kell áztítani. A motívumot a megjelölt helyen a papírról lecsúsztatni és itatószappírral felnyomni.

SLO: UPOZORILO: pred sestavo dobro prečitati upozorilo za sestavo. Vsaki del je označen (1). Slediti sled postopka pri montiranju. Potrebno orodje: noži in orodje za delitev delov (2), gumijaste trake, traka z lepilom in klucke za učvrstilo zalepenih delov (3). Plastične dele očistiti z blagim detergentom, sižiti na zraku da bi se sloji barve in preslikači boljše prijeli. Pre lepjenje obvetno preveriti če se deli uklapajo eden v drugi. Počasi nanašati lepilo. Na površinah na katere nanašamo lepilo treba prvo odstraniti hrom in barvo. Manjše dele prvo treba premazati in pšotem oddeliti z rama (4) (5). Pustiti da se barve dobro posušijo, in šele potem nastaviti z sestavljanjem. Vsaki preslikač posebno zrezati in potopiti v toplo vodo ca. 20 sekund. Motiv na odrejenem mestu oddeliti od papirja in nanesti z upijačem.

Verwendete Symbole / Used Symbols

Bitte beachten Sie folgende Symbole, die in den nachfolgenden Baustufen verwendet werden.
Veillez noter les symboles indiqués ci-dessous, qui sont utilisés dans les étapes suivantes du montage.
 Sirvase tener en cuenta los símbolos facilitados a continuación, a utilizar en las siguientes fases de construcción.
Si prega di fare attenzione ai seguenti simboli che vengono usati nei susseguenti stadi di costruzione.
 Huomioi seuraavat symbolit, joita käytetään seuraavissa kokoomisvaiheissa.
Legg merke til symbolene som benyttes i monteringstrinnene som følger.
 Proszę zwracać na następujące symbole, które są użyte w poniższych etapach montażowych
Daha sonrakı montaj basamaklarında kullanılacak olan, aşağıdaki sembollere lütfen dikkat edin.
 Kérjük, hogy a következő szimbólumokat, melyek az alábbi építési fokokban alkalmazásra kerülnek, vegyék figyelembe.

Please note the following symbols, which are used in the following construction stages.
Neem a.u.b. de volgende symbolen in acht, die in de onderstaande bouwfasen worden gebruikt.
 Por favor, preste atenção aos símbolos que seguem pois os mesmos serão usados nas próximas etapas de montagem.
Observera: Nedanstående piktogram används i de följande arbetsmomenten.
 Læg venligst mærke til følgende symboler, som benyttes i de følgende byggetræf.
Покажіть увагу, зверніть увагу на наступні символи, які використовуються в наступних операціях збірки.
 Παρακαλώ προσέξτε τα παρακάτω σύμβολα, τα οποία χρησιμοποιούνται στις παρακάτω βαθμίδες συναρμολόγησης.
Dbejte prosím na dále uvedené symboly, které se používají v následujících konstrukčních stupních.
 Prosimo za Vašu pozornost na sledeće simbole ki se uporabljajo v naslednjih korakih gradbe.



Abziehbild in Wasser einweichen und anbringen
 Soak and apply decals
 Mouiller et appliquer les décalcomanies
 Transfer in water even laten weken en aanbrengen
 Remojär y aplicar las calcomanías
 Pör de molho em água e aplicar o decalque
 Immergere in acqua ed applicare decalcomanie
 Blöt och fäst dekalerna
 Kostuta siirtokuvaa vedessä ja aseta paikalleen
 Fukt motivet i varmt vann og før det over på modellen
 Dypp bildet i vann og sett det på
 Переводную картинку намочить и нанести
 Zmięczyć kalkomanię w wodzie a następnie nakleić
 βουτήξτε τη χαλκομανία στο νερό και τοποθετήστε την
 Çıkartmayı sudu yumuşatın ve koyun
 Öbtsik namočit ve vodě a umísti
 a matricát vízben beáztatni és felhelyezni
 Preslikáč potopiti v vodo in zatem nanašati



Kleben
 Glue
 Coller
 Lijmen
 Engomar
 Colar
 Incollare
 Limmas
 Limmas
 Limes
 Lim
 Klejty
 Przykleić
 κόλλημα
 Yapıştırma
 Lepení
 ragasztani
 Lepiti



Nicht kleben
 Don't glue
 Ne pas coller
 Niet lijmen
 No engomar
 Não colar
 Non incollare
 Limmas ej
 Älä liimaa
 Skal IKKE limes
 Ikke lim
 Не клеить
 Nie przyklejać
 μη κολλάτε
 Yapıştırmayın
 Nelepiti
 nem szabad ragasztani
 Ne lepiti



Wahlweise
 Optional
 Facultatif
 Naar keuze
 No engomar
 Alternado
 Facoltativo
 Valfritt
 Vaihtoehtoisesti
 Valgfritt
 Valgfritt
 Ha valbord
 Do wyboru
 εναλλακτικά
 Seçmeli
 Valitelni
 tetszés szerinti
 način izbire



Anzahl der Arbeitsgänge
 Number of working steps
 Nombre d'étapes de travail
 Het aantal bouwstappen
 Número de operaciones de trabajo
 Número de etapas de trabalho
 Numero di passaggi
 Antal arbetsmoment
 Työvaiheiden lukumäärä
 Antall arbeidstrinn
 Antall arbeidstrinn
 Количество операций
 Liczba operacji
 αριθμός των εργασιών
 İş safhalarının sayısı
 Počet pracovných operácií
 a munkafolyamatok száma
 Številka koraka montaže



Gleichen Vorgang auf der gegenüberliegenden Seite wiederholen
 Repeat same procedure on opposite side
 Opérer de la même façon sur l'autre face
 Dezelfde handeling herhalen aan de tegenoverliggende kant
 Realizar el mismo procedimiento en el lado opuesto
 Repetir o mesmo procedimento utilizado no lado oposto
 Stessa procedura sul lato opposto
 Upprepa proceduren på motsatta sidan
 Toista sama toimenpide kuten viereisellä sivulla
 Det samme arbejdet gentages på den modsatliggende side
 Gjenta prosedyren på siden tvrs overfor
 Повторять такую же операцию на противоположной стороне
 Takí sam przebieg czynności powtórzć na stronie przeciwnej
 επαναλάβετε την ίδια διαδικασία στην απέναντι πλευρά
 Aynı işlemi karşı tarafta tekrarlayın
 Stejný postup zopakovat na protilehlé straně
 ugyanazt a folyamotat a szemben található oldalon megismételni
 Isti postopek ponoviti in na suprotni strani



Abbildung zusammengesetzter Teile
 Illustration of assembled parts
 Figure représentant les pièces assemblées
 Afbeelding van samengevoegde onderdelen
 Ilustración piezas ensambladas
 Figura representando peças encaixadas
 Ilustrazione delle parti assemblate
 Bilden visar dalarna hopsatta
 Kuvä yhteenliitetystä osista
 Illustrasjon viser de sammensatte delene
 Illustrasjon, sammensatte deler
 Изображение смонтированных деталей
 Rysunek złożonych części
 απεικόνιση των συναρμολογμένων εξαρτημάτων
 Birleştilen parçaların şekli
 Zobrazení sestavených dílů
 összeállított alkatrészek ábrája
 Slika slopljenega dela



Mit einem Messer abtrennen
 Detach with knife
 Détacher au couteau
 Met een mesje afsnijden
 Separar con un cuchillo
 Separar utilizando uma faca
 Staccare col coltello
 Skär loss med kniv
 Irrota veitsellä
 Adskilles med en kniv
 Skjær av med en kniv
 Отделить ножом
 Odciać nożem
 διαχωρίστε με ένα μαχαίρι
 Bir bıçak ile kesin
 Oddělit pomocí nože
 kés segítségével leválasztani
 Oddeliti z nožem



Bauteile trocken lassen
 Allow the parts to dry
 Laisser sécher les pièces
 Ouderdelen laten drogen
 Separar lo seco con un cuchillo
 Dejar secar las piezas
 Far asciugarsi o componenti
 Anna osien kuivua
 La delene tørke
 Lad komponenterne tørre
 Låt byggdelarna torka
 Jätt delarna fuktloshet
 Czeszc pozostawic do wyschnicia
 Άφήστε τα μέρη να στεγνωσουν
 Yarı parçalarını kurumaya bırakınız
 Alkatrészeket hagyja száradni
 Jednotlivé díly nechte zaschnout
 Pustite da sestavni deli posušjo



Klebeband
 Adhesive tape
 Dévoird de ruban adhésif
 Plakband
 Cinta adhesiva
 Fita adesiva
 Nastro adesivo
 Tejp
 Teippi
 Tape
 Tape
 Клейкая лента
 Taşma klejaja
 κολλητική ταινία
 Yapıştırma bandı
 Lepici páska
 ragasztószalag
 Traka z lepilom



Spitze eines Schraubenziehers erhitzen und auf das herausragende Ende des Plastikstiftes drücken
 Heat tip of screwdriver and press on protruding end of plastic pin
 Chauffer la pointe du tournevis et appuyer sur la partie saillante de l'extrémité en plastique
 De punt van een schroevendraaier verhitten en op het uitstekende einde van de plastic stift drukken
 Calentar la punta de un destornillador y oprimir con ella el extremo sobresaliente del pasador de plástico
 Aquecer a ponta de uma chave de fendas e pressionar contra a ponta exposta da vareta de plástico
 Riscaldare la punta di un cacciavite e premerla sull'estremità sporgente del perno di plastica
 Värm spetsen på en skruvmejsel och tryck på plaststiftets utstickande ände
 Kuumenna ruuvitaltan kärki ja paina siliä ulostyöntyvän muovitapin päätä
 Spidsen af en skruterækker opvarmes og trykkes mod den ende af plaststiften, der rager ud
 Varm opp spissen på en skruterækker og trykk den op den enden av plaststiften som stikker ut
 Нагреть острие отвертки и надавить на выступающий конец пластикового штифта
 Rozgrzać do gorąca czubek śrubokręta i przyłożyć do wystającej końcówki plastikowego trzpienia
 θερμάνετε την μύτη ενός καταβίδιού και πιέστε την στο τέρμα του πλαστικού περού που εξέχει
 Bir tornavidanın ucunu ısıtin ve dışarı sarkan plastik pimini ucunu bastırın
 Hrot šroubováku ohřát a vtlačit na vyčnívající konec kolíku z plastické hmoty
 egy csavarhűző hegyét felhevíteni és a műanyag csap kiálló végére nyomni
 Zagreti vrh odvijka in z njim pritisniti konec plastičnega svincnika ki gleda ven

Beiliegenden Sicherheitstext beachten / Please note the enclosed safety advice

D: Beiliegenden Sicherheitstext beachten und nachschlagebereit halten.
 E: Please note the enclosed safety advice and keep safe for later reference.
 F: Respecter les consignes de sécurité ci-jointes et les conserver à portée de main.
 NL: Houdt u aan de bijgaande veiligheidsinstructies en hou deze steeds bij de hand.
 E: Observar y siempre tener a disposición este texto de seguridad adjunto.
 I: Seguire le avvertenze di sicurezza allegate e tenerle a portata di mano.
 P: Ter em atenção o texto de segurança anexo e guardá-lo para consulta.
 S: Beakta bifogad säkerhetstext och håll den i beredskap.
 FIN: Huomioi ja säilytä ohjeiset varoitukset.

DK: Overhold vedlagte sikkerhedsanvisninger og hav dem liggende i nærheden.
 N: Ha alltid vedlagt sikkerhetstekst klar til bruk.
 RUS: Соблюдать прилагаемый текст по технике безопасности, хранить его в легко доступном месте.
 PL: Stosować się do załączonej karty bezpieczeństwa i mieć ją stale do wglądu.
 GR: Προσέξτε τις συνυμμένες υποδείξεις ασφαλείας και φυλάξτε τις έτσι ώστε να τις έχετε πάντα σε διάθεσή σας.
 TR: Ekteki güvenli talimatlarını dikkate alıp, bakabileceğiniz bir şekilde muafaza ediniz.
 CZ: Dbejte na příložený bezpečnostní text a mějte jej připravený na dosah.
 H: A mellékelt biztonsági szöveget vegye figyelembe és tartsa fellapozásra készen!
 SL0: Priložena varnostna navodila izvrajajte in jih hranite na vsem dostopnem mestu.

Dieser Bausatz wurde in mehreren Qualitäts- und Gewichtskontrollen auf Vollständigkeit überprüft. Bei Reklamationen wenden Sie sich bitte grundsätzlich an Ihren Fachhändler; bitte halten Sie hierzu die Bauanleitung, das aus der Kartonage ausgeschrittene EAN-Strichcode-Feld sowie den Kassenbon bereit.

This Model Kit has been subject to extensive quality and weight checks during the manufacturing process to ensure it leaves our warehouse in perfect condition. If there are any problems with the product please contact your supplying dealer directly. Please ensure that you have retained the original receipt, instruction sheet and barcode.

(Délai de traitement: 6 semaines), en joignant à votre courrier la notice de montage, le code EAN découpé sur la boîte, ainsi que votre ticket de caisse. Aucune demande ne sera prise en compte sans ces trois éléments. Aucune demande ne sera traitée par téléphone depuis notre bureau de Dijon.

Deze bouwdoos werd verscheidene malen volledig gecontroleerd op kwaliteit en gewicht. Bij klachten wendt u zich hoofdzakelijk tot uw winkelier; u wordt verzocht dan de bouwhandleiding, de uit de doos geknipte EAN-streepcode alsmede de kassabon mee te nemen.

Benötigte Farben / Used Colors

Benötigte Farben
Required colours

Peintures nécessaires
Benötigte kleuren

Pinturas necesarias
Tintas necessárias

Colori necessari
Använda färger

Tarvittavat värit
Du trenger følgende farger

Nødvendige farver
Необходимые краски

Potrzebne kolory
Απαιτούμενα χρώματα

Gerekli renkler
Potřebné barvy

Szükséges színek.
Potrebne barve

A

50 %

B

50 %

C

D

E

F

70 %

G

30 %

anthrazit, matt 9
anthracite grey, matt
anthracite, mat
antraciet, mat
antracita, mate
antracite, fosco
antracite, opaco
antracit, matt
antrasiitti, himmeä
koksgrå, mat
antrasiitt, matt
антрацит, матовый
antracyt, matowy
ανθρακί, ματ
antrasit, mat
antracit, matná
antracit, matt
tamno siva, matt

eisen, metallic 91 +
steel, metallic
coloris fer, métallique
ijzerkleurig, metallic
ferroso, metalizado
ferro, metálico
ferro, metallico
jämrfärg, metallic
teräksenvärinen, metallikiilto
jern, metallak
jern, metallic
стальной, металл
želazo, metaliczny
σιδηρού, μεταλλικό
demir, metalik
železná, metaliza
vas, metáll
železna, metalik

rost, matt 83
rust, matt
rouille, mat
roest, mat
orin, mate
ferrugem, fosco
color ruggine, opaco
rust, matt
ruoste, himmeä
rust, mat
rust, matt
ржавчина, матовый
rdzawy, matowy
χρώμα σκουριάς, ματ
pas rengi, mat
rezavá, matná
rozsdá, matt
rjava, mat

eisen, metallic 91
steel, metallic
coloris fer, métallique
ijzerkleurig, metallic
ferroso, metalizado
ferro, metálico
ferro, metallico
jämrfärg, metallic
teräksenvärinen, metallikiilto
jern, metallak
jern, metallic
стальной, металл
želazo, metaliczny
σιδηρού, μεταλλικό
demir, metalik
železná, metaliza
vas, metáll
železna, metalik

sand, matt 16
sandy yellow, matt
couleur de sable, mat
zandkleur, mat
arena, mate
areia, fosco
sabbia, opaco
sand, matt
hiekkä, himmeä
sand, mat
sand, matt
песчаный, матовый
piaskowy, matowy
χρώμα άμμου, ματ
kum rengi, mat
písková, matná
homokszínű, matt
pesek, mat

weiß, matt 5
white, matt
blanc, mat
wit, mat
blanco, mate
branco, fosco
bianco, opaco
vit, matt
valkoinen, himmeä
hvit, mat
hvit, matt
белый, матовый
ochra, matowy
ώχρα, ματ
beyaz, mat
biłá, matná
fehér, matt
bela, mat

ocker, matt 88
ochre brown, matt
ocre, mat
oker, mat
ocre, mate
ocre, fosco
ocra, opaco
okra, matt
okra (keltamulta), himmeä
okker, mat
okker, mat
okker, mat
охра, матовый
ochra, matowy
ώχρα, ματ
koyu kavuniçi, mat
okrové žlutá, matná
okker, matt
oker, mat

bronzegrün, matt 65 +
bronze green, matt
bronsegrøen, mat
vert bronze, mat
bronsgrøen, mat
verde bronce, mate
verde bronce, fosco
verde bronze, opaco
bronsgrøn, matt
pronssinvihreä, himmeä
bronsegrønn, mat
bronsegrønn, matt
бронзово-зеленый, матовый
brązowozielony, matowy
πράσινο μπρούτζου, ματ
bronz yeşili, mat
bronzové zelená, matná
bronzöld, matt
bronzá zelena, mat

seeegrün, matt 48
sea green, matt
vert d'eau, mat
zeegrøen, mat
vert de mer, mate
vert de mar, fosco
verde lago, opaco
havsgrøn, matt
merenvihreä, himmeä
havgrøn, mat
sjøgrønn, matt
зеленый морской, матовый
zieleń morska, matowy
πράσινο λίμνης, ματ
göl yeşili, mat
mořská zelená, matná
tengerzöld, matt
morsko zelena, mat

H

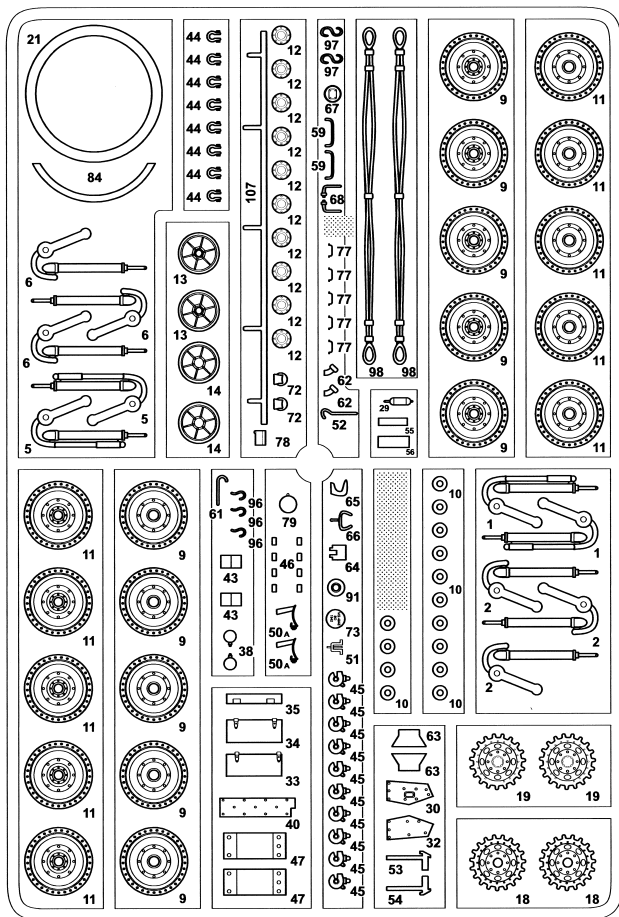
silber, metallic 90
silver, metallic
argent, métallique
zilver, metallic
plata, metalizado
prata, metálico
argento, metallico
silver, metallic
hopea, metallikiilto
solv, metallak
solv, metallic
серебристый, металл
srebro, metaliczny
σημί, μεταλλικό
gümüş, metalik
stříbrná, metaliza
ezüst, metáll
srebrna, metalik

I

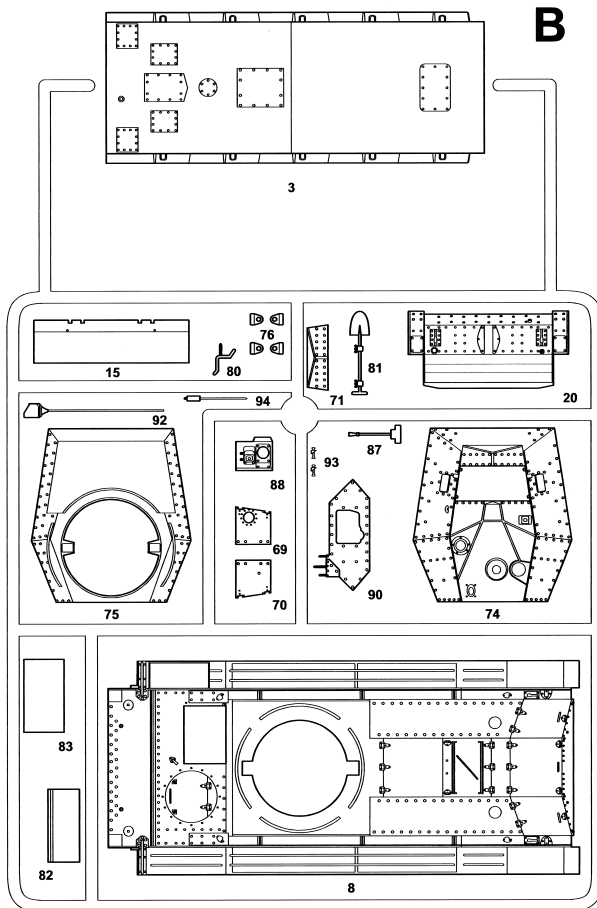
hautfarbe, matt 35
flesh, matt
couleur chair, mat
huidskleur, mat
color piel, mate
côr da pele, fosco
colore pelle, opaco
hudfärg, matt
ihonvärinen, himmeä
hudfarve, mat
hudfarge, matt
телесный, матовый
cielisty, matowy
χρώμα δέρματος, ματ
ten rengi, mat
barva kůže, matná
bőrszínű, matt
barva kože, mat

J

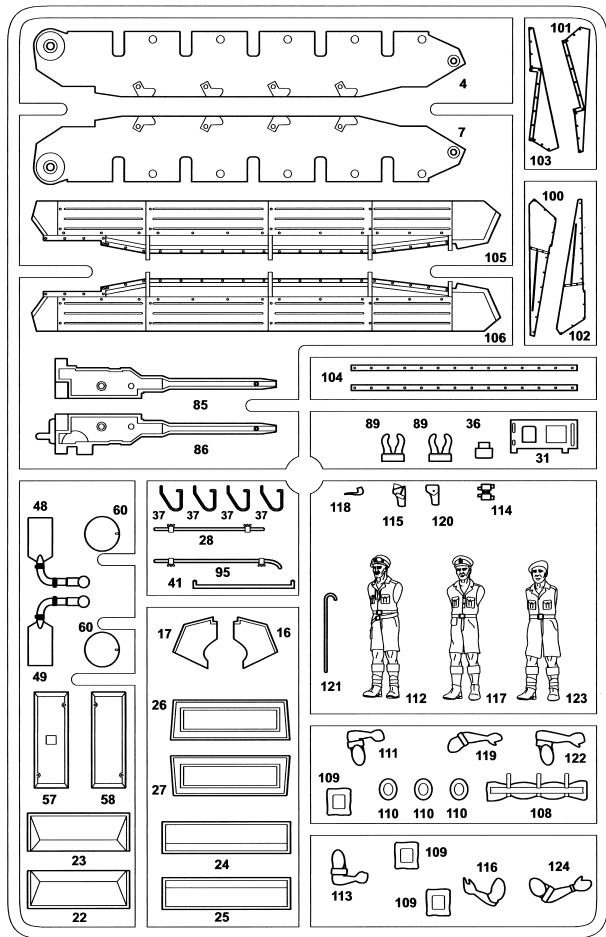
beige, matt 89
beige, matt
beige, mat
beige, mat
beige, mate
beige, fosco
beige, opaco
beige, matt
beige, himmeä
beige, mat
beige, matt
бежевый, матовый
beżowy, matowy
μπεζ, ματ
bej, mat
běžová, matná
bézs, matt
bež (slonova kost), mat



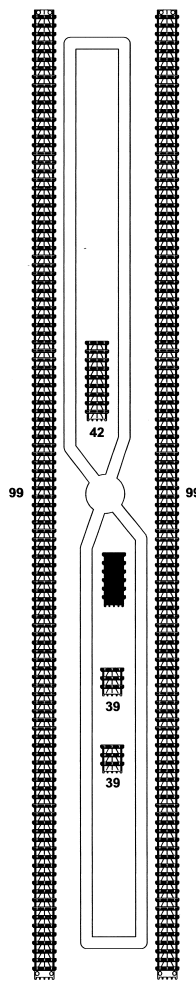
A



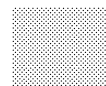
B



C

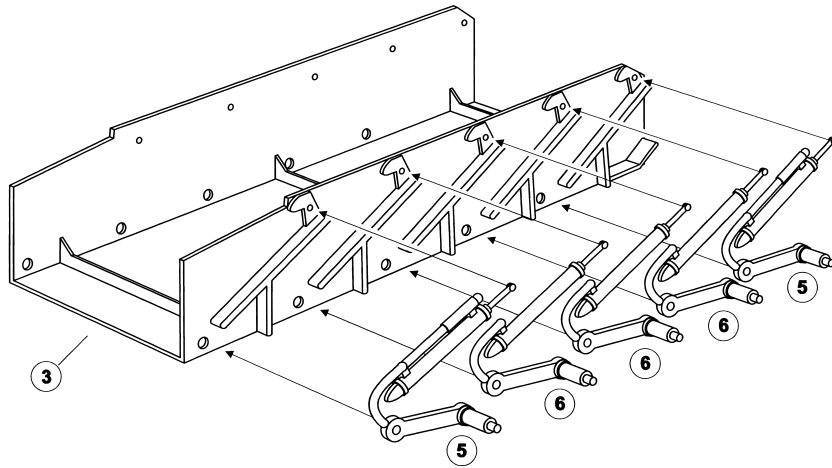


D

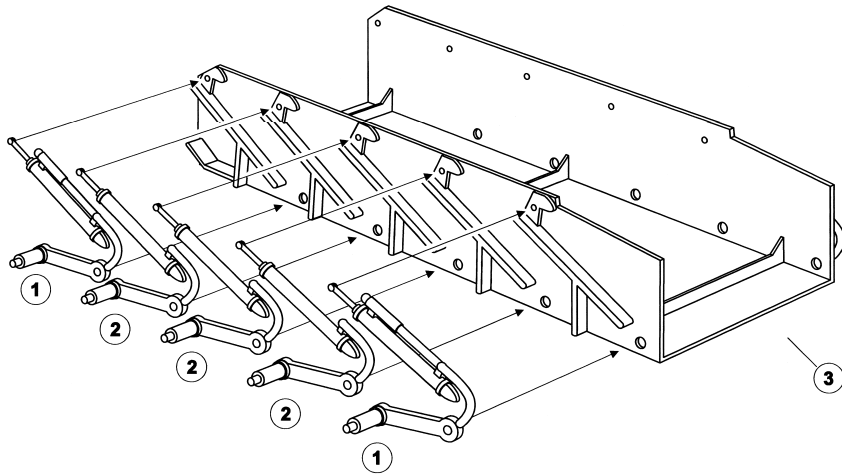


Nicht benötigte Teile
 Parts not used
 Pièces non utilisées
 Niet benodigde onderdelen
 Piezas no necesarias
 Peças não utilizadas
 Parti non usate
 Inte använda delar
 Tarpeellomat osat
 Ikke nødvendige dele
 Deler som ikke er nødvendige
 Неиспользованные детали
 Elementy niepotrzebne
 μη χρησιμοποιούμενα εξαρτήματα
 Gereksiz parçalar
 Nepotřebné díly
 fel nem használt alkatrészek
 Nepotrební deli

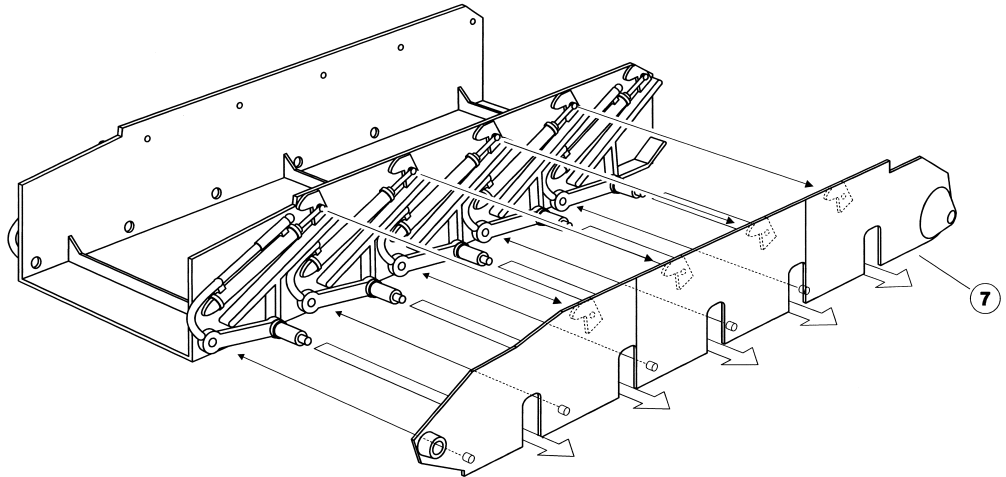
1



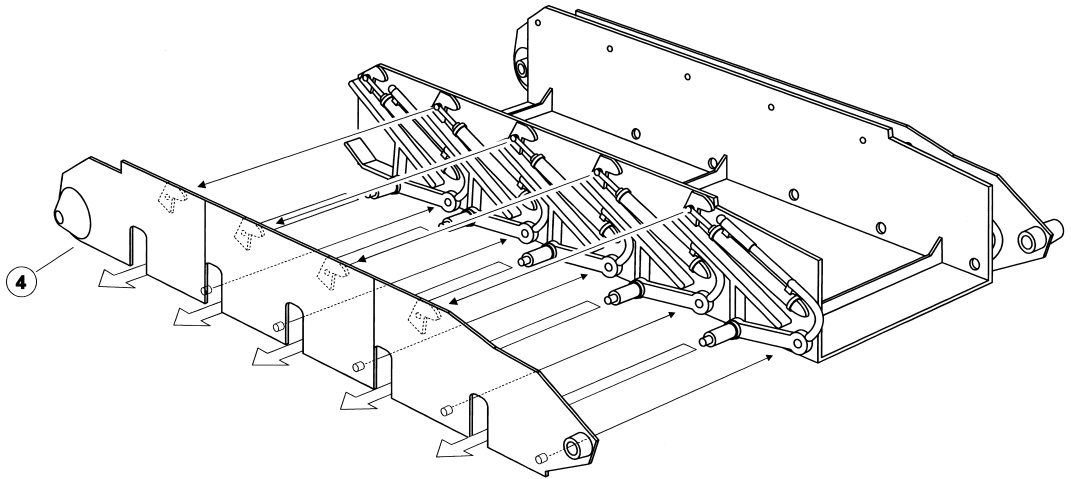
2



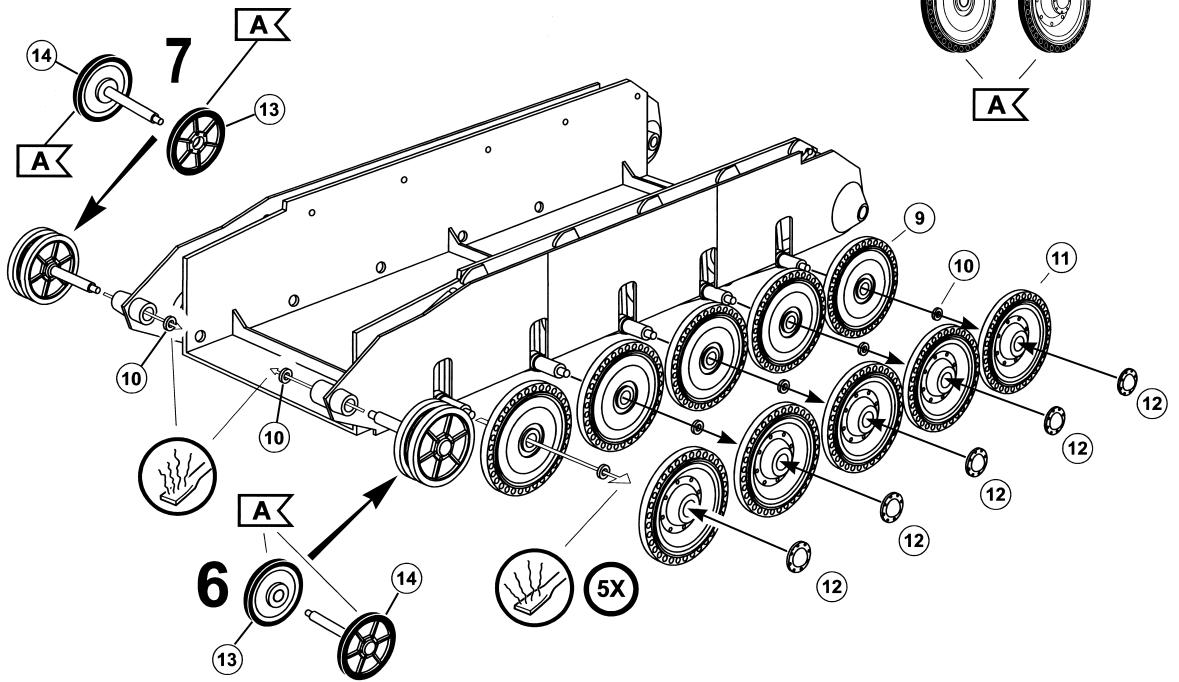
3



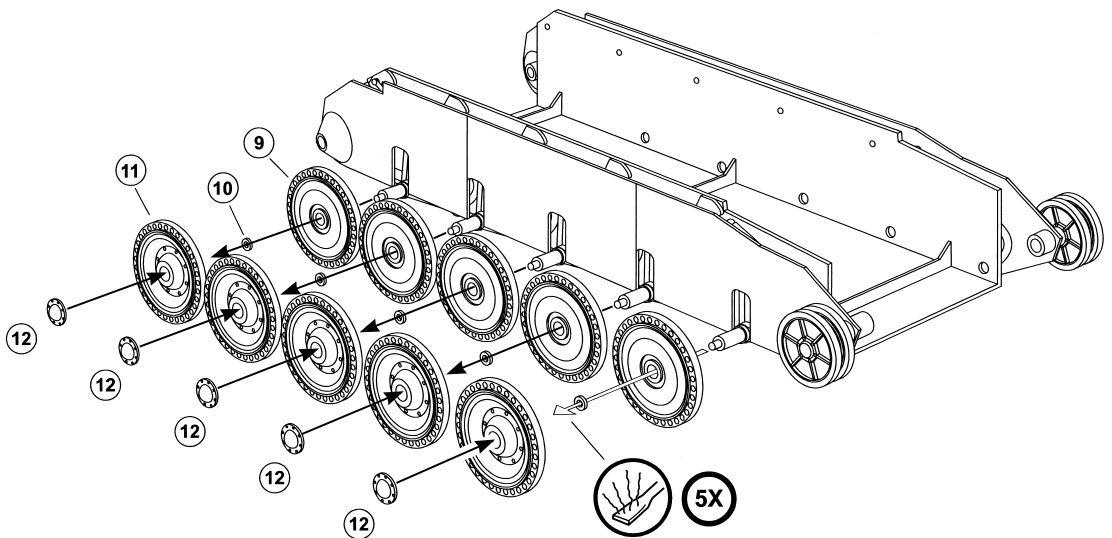
4



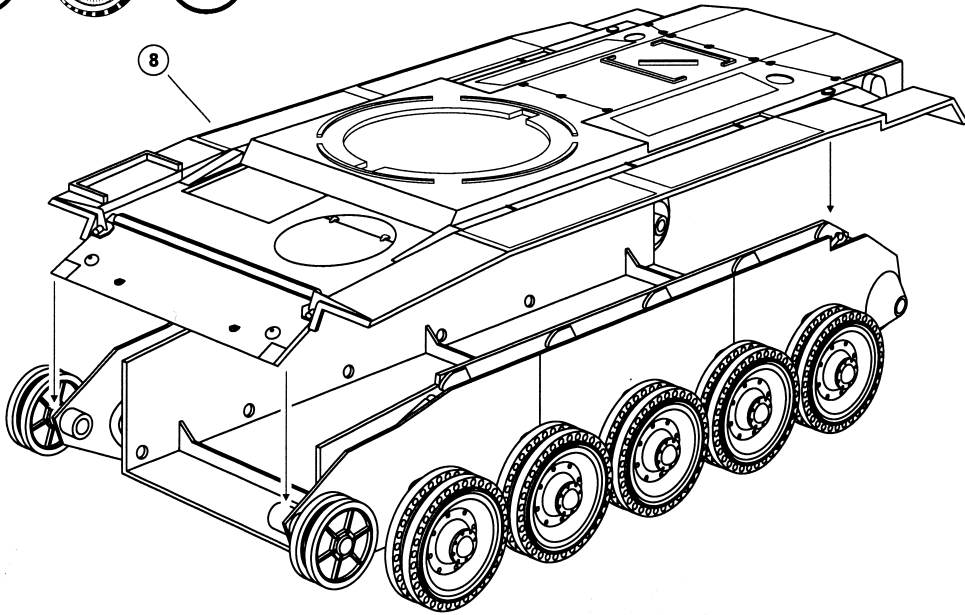
5



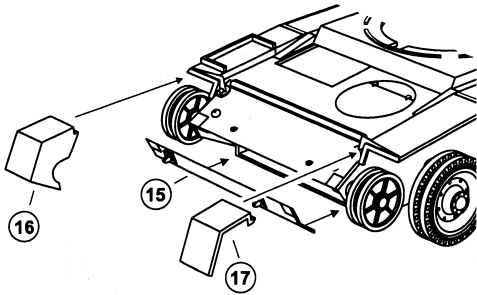
8



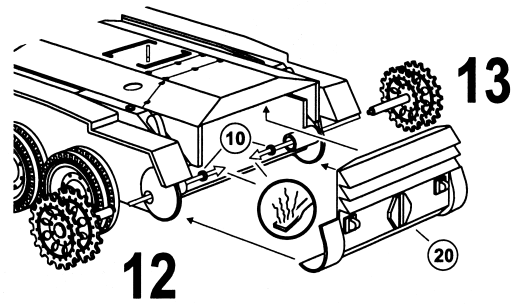
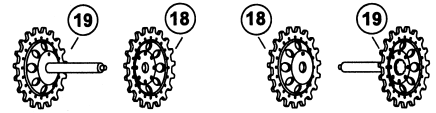
9



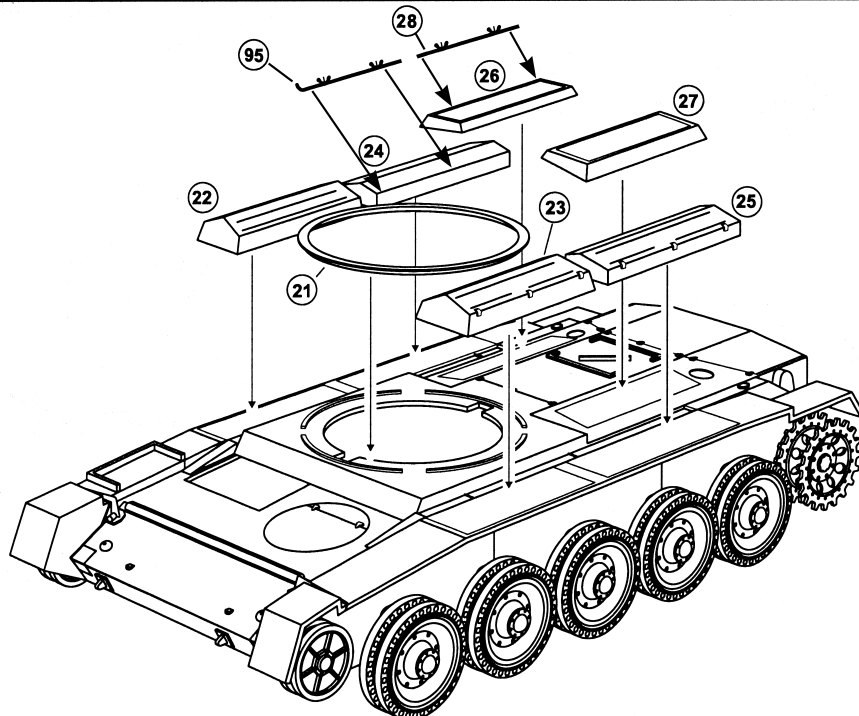
10



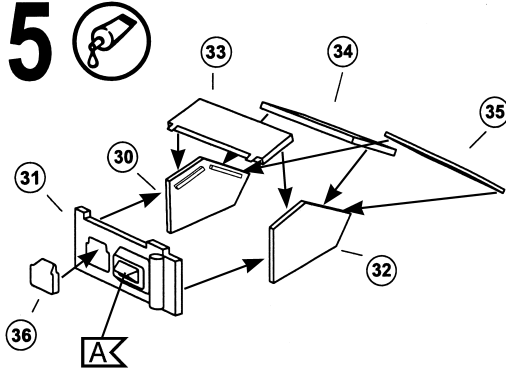
11



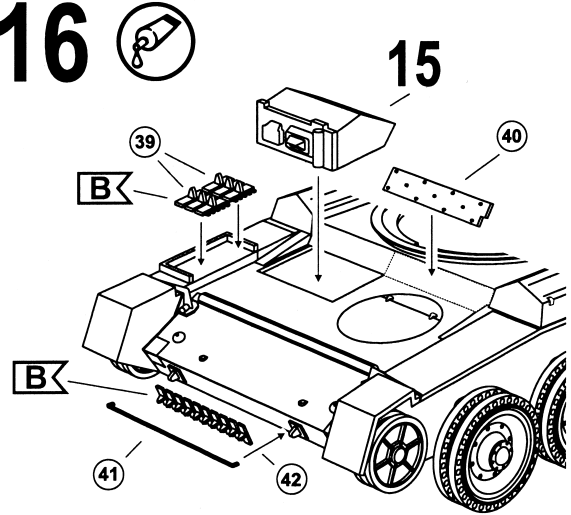
14



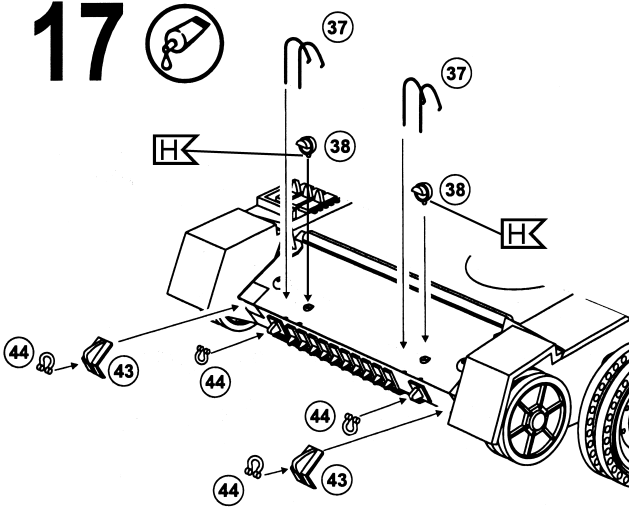
15



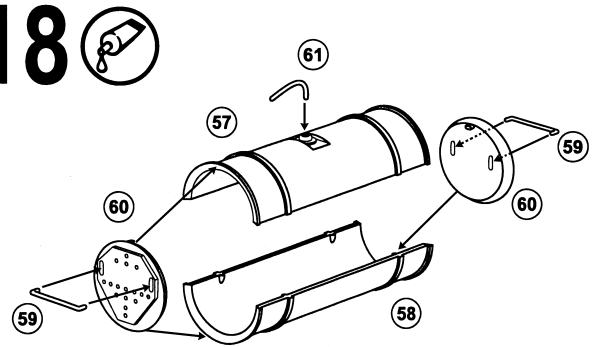
16



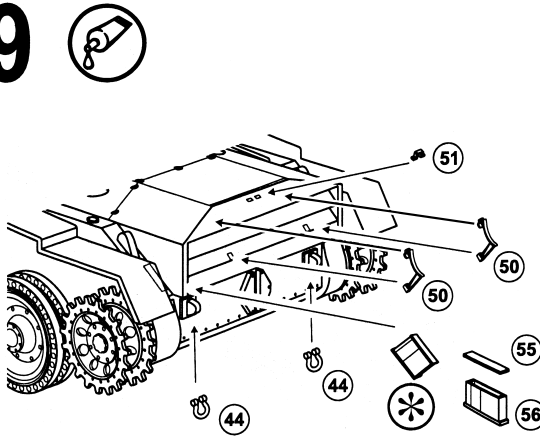
17



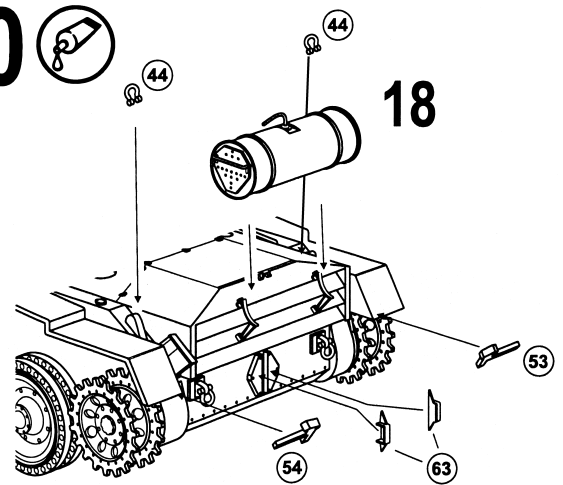
18



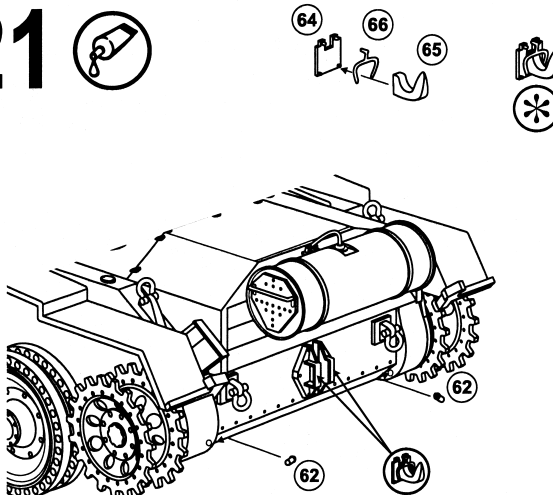
19



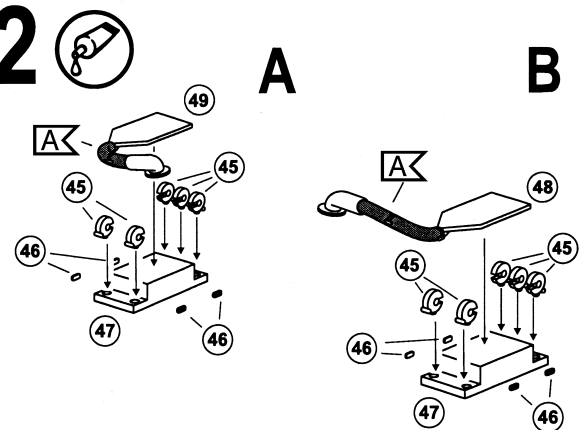
20



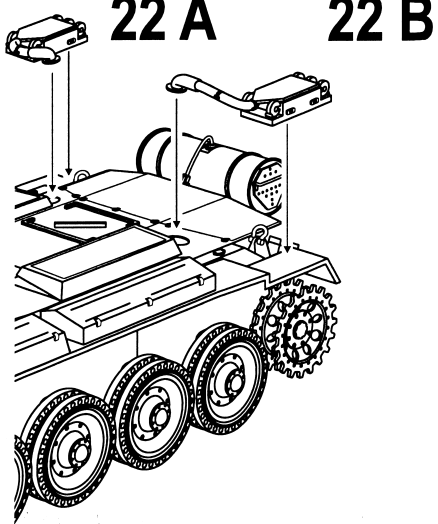
21



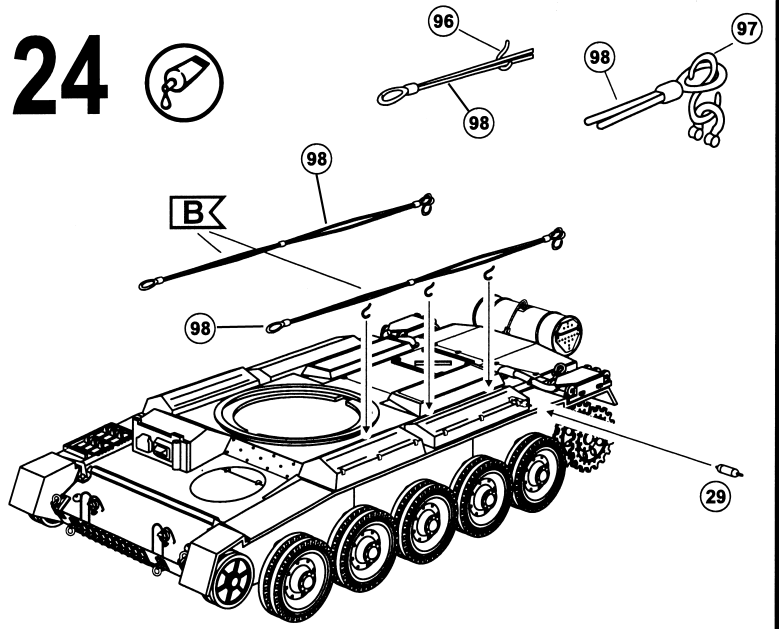
22



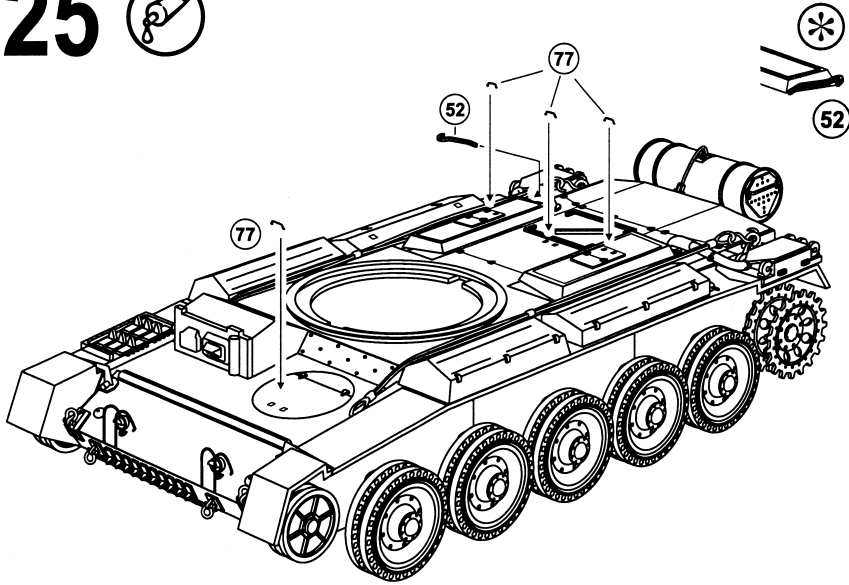
23



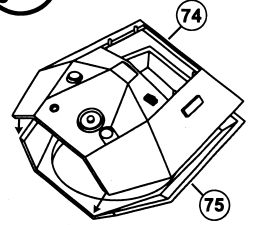
24



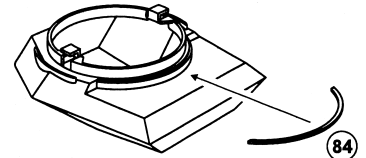
25



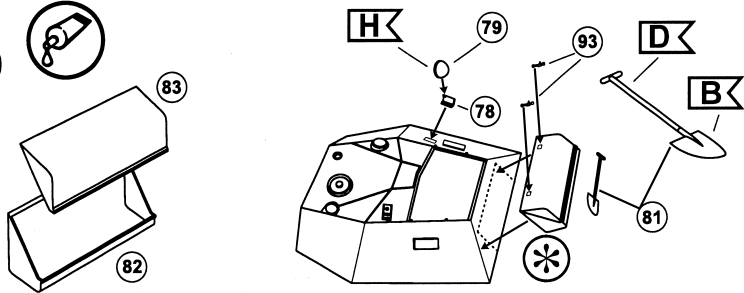
26



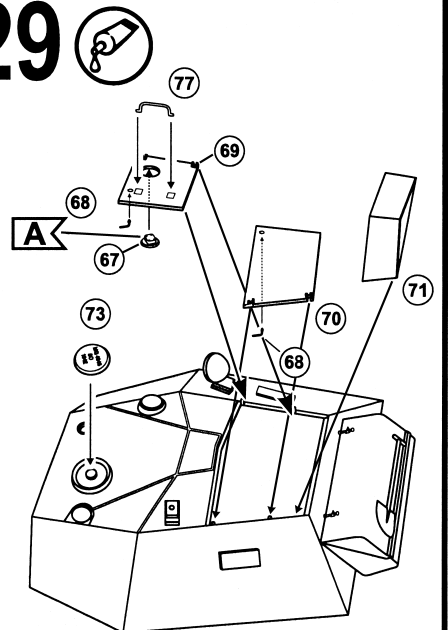
27



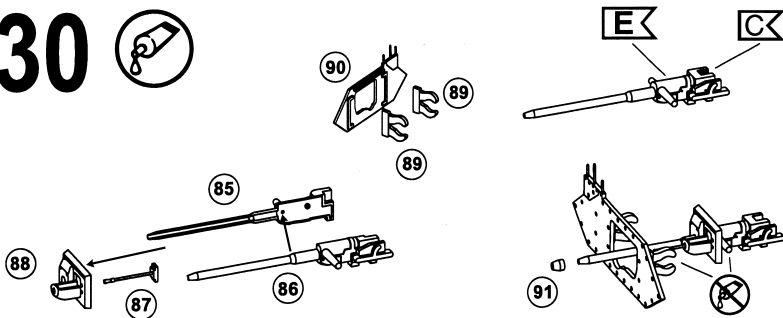
28



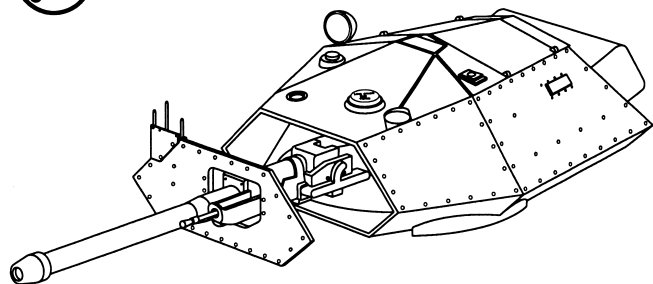
29



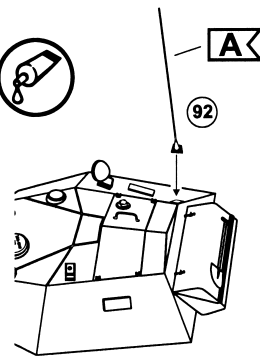
30



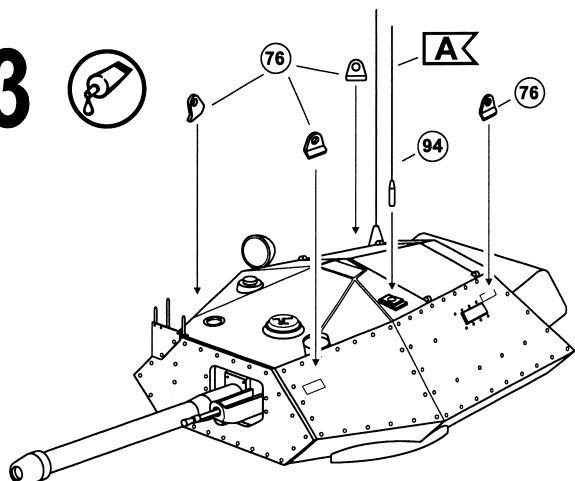
31 



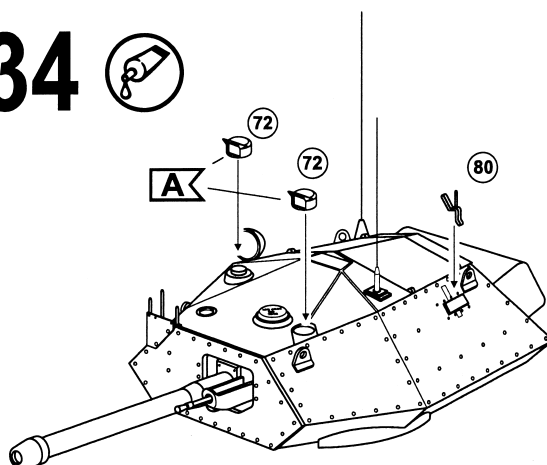
32 



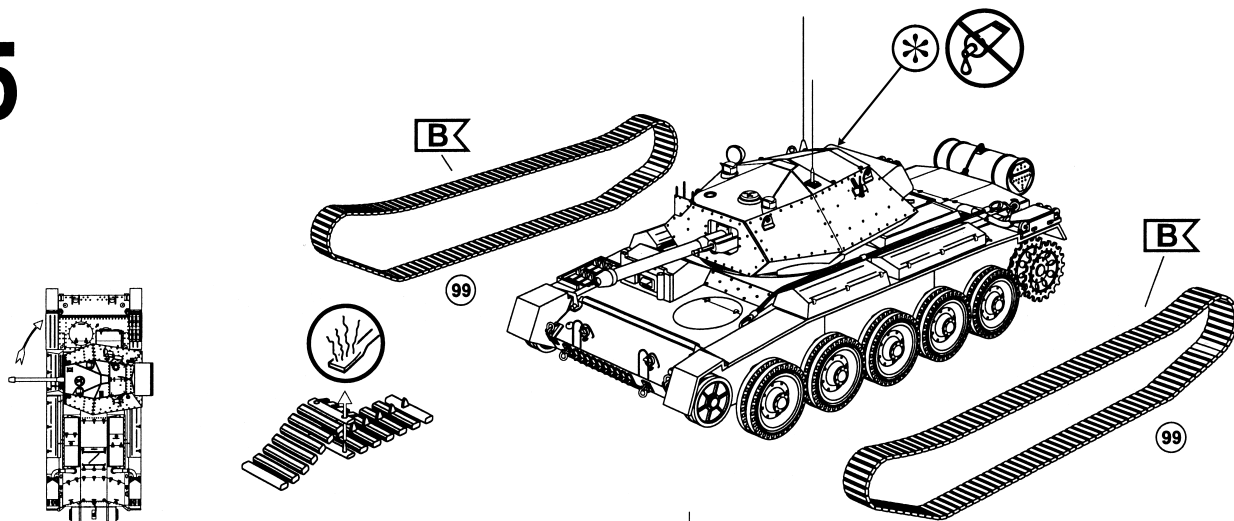
33 



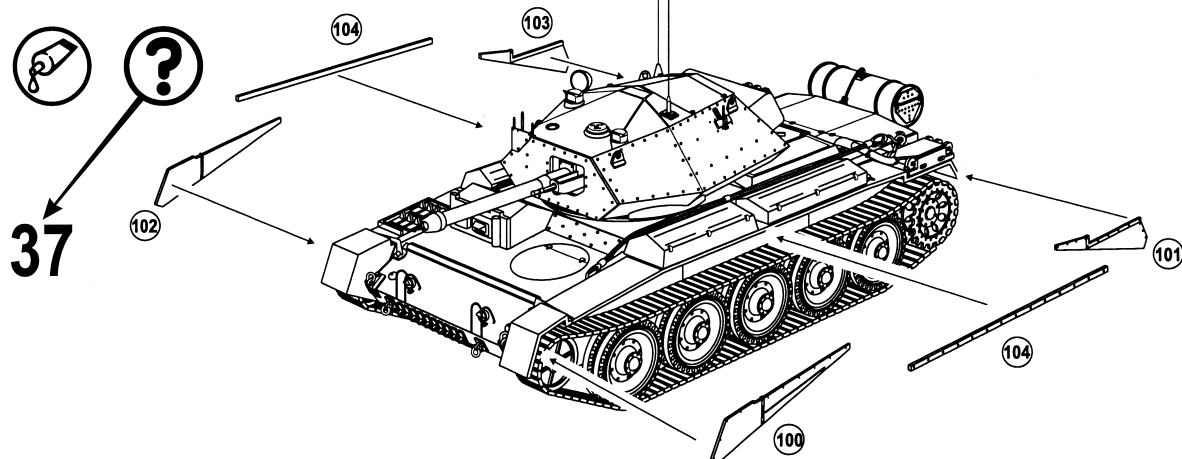
34 



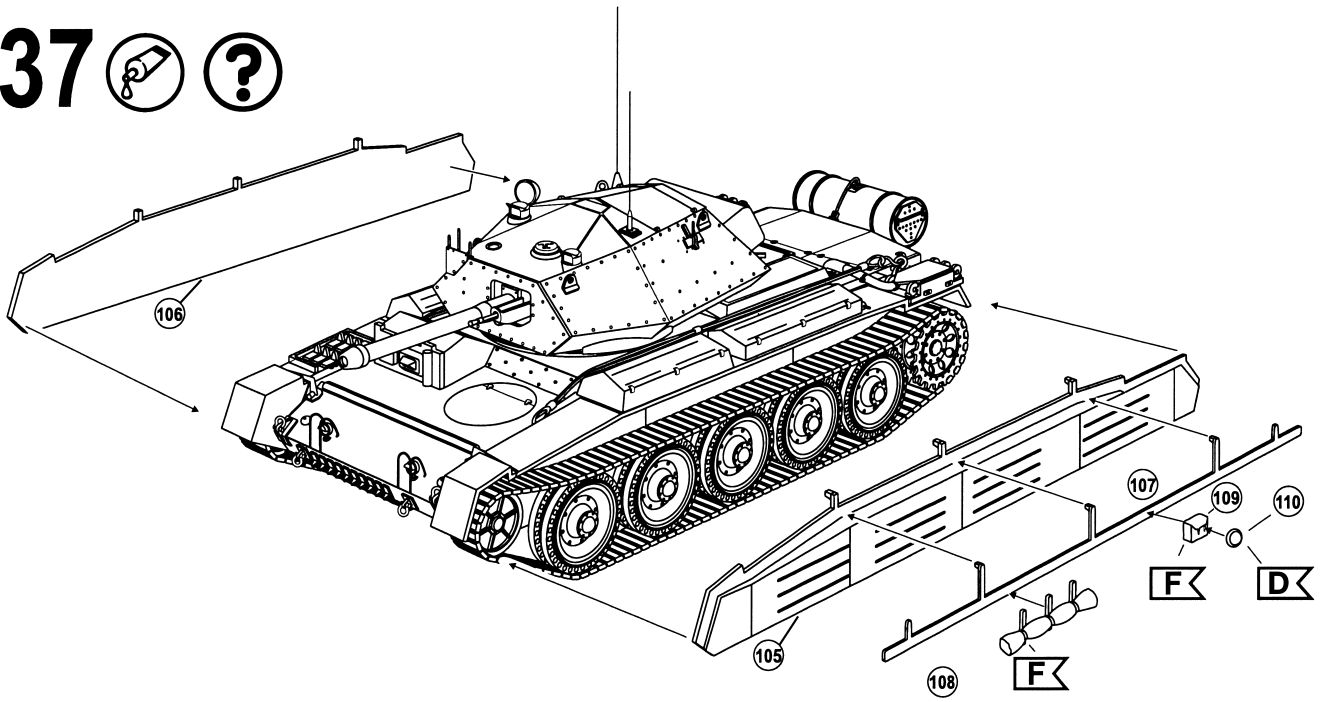
35



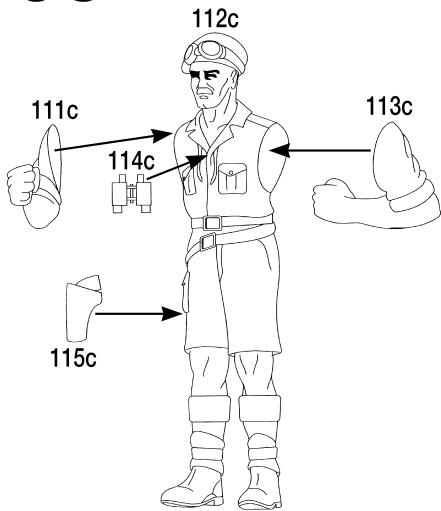
36  



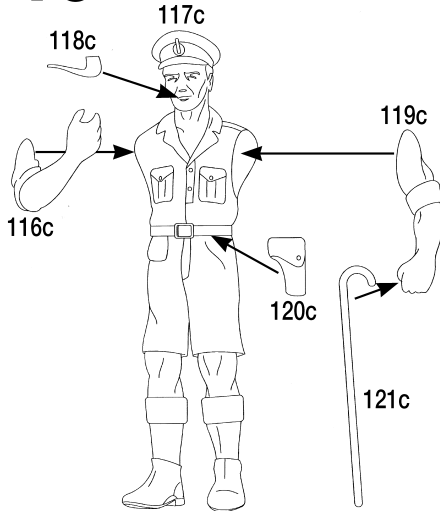
37



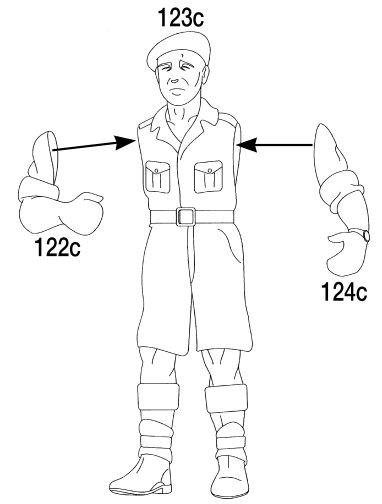
38



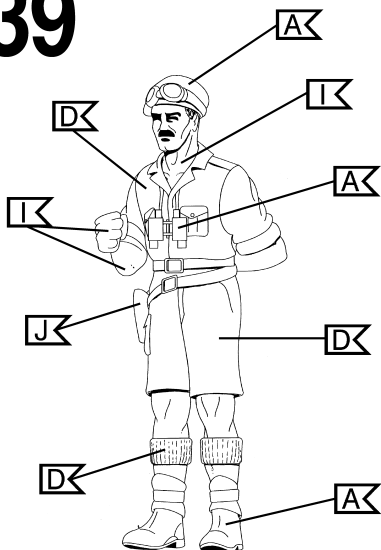
40



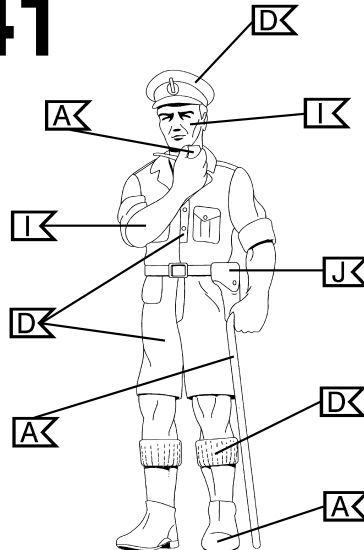
42



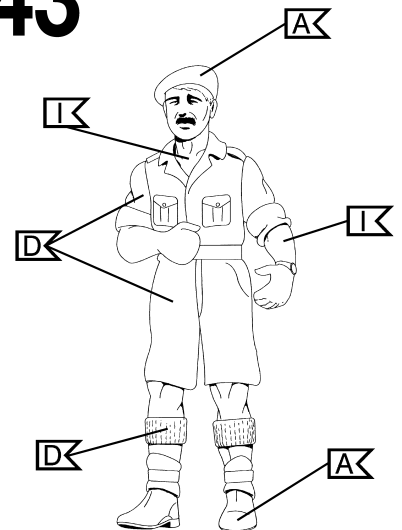
39



41



43

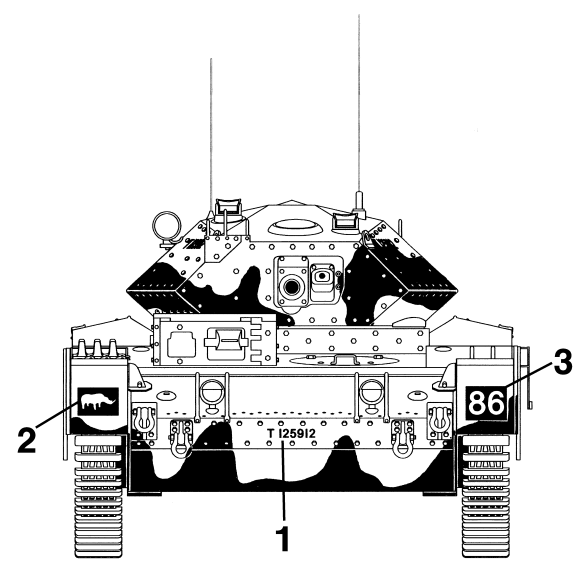
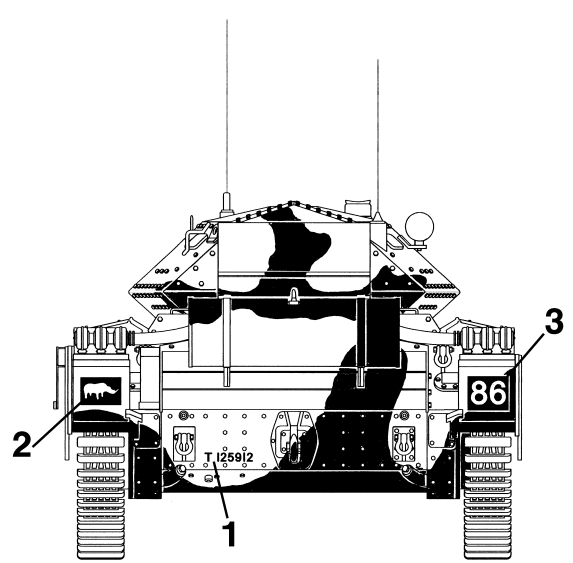
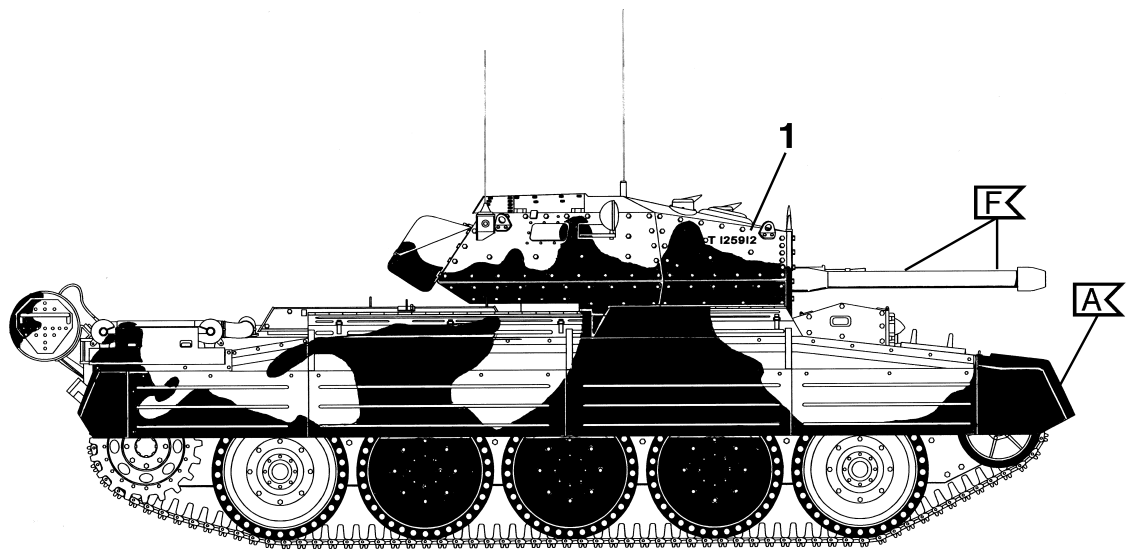
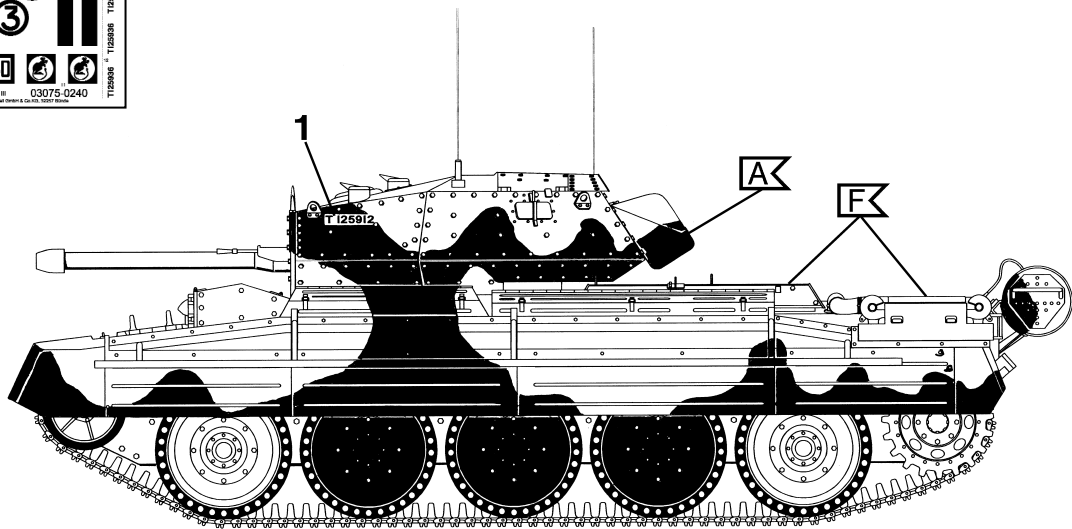


44



9th Queen Lancers, 1st Armoured Division, North Africa, Jan. 1942

T 125912	T 125912		
T 125912	T 125912		
T 123647			
T 123647			
T 125918			
T 125918			
FLY FLAPPER			
FLY FLAPPER			
CRUSADER Mk III		03075 0240	
Produced by:	

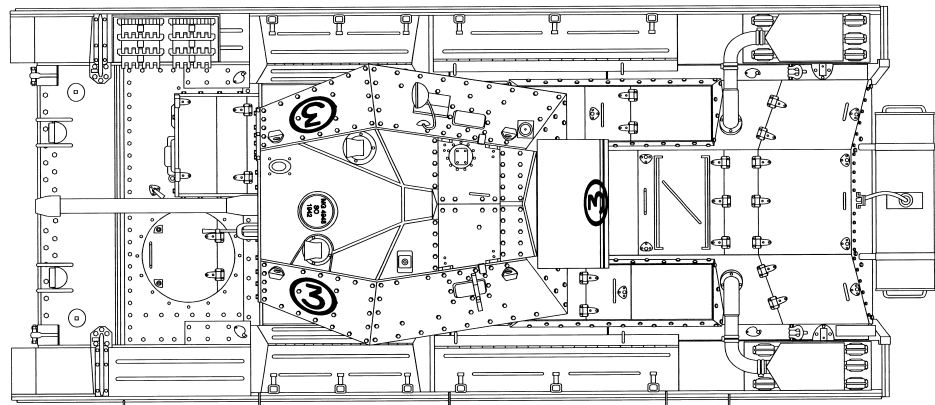
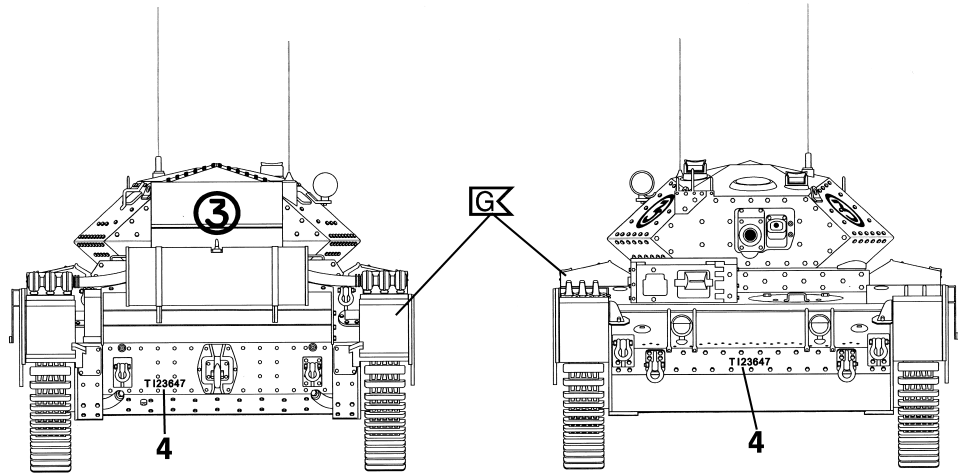
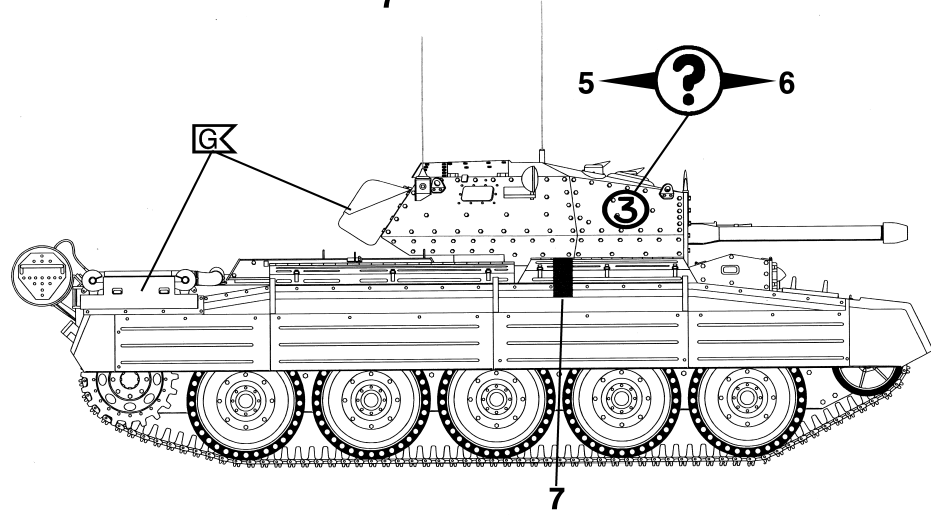
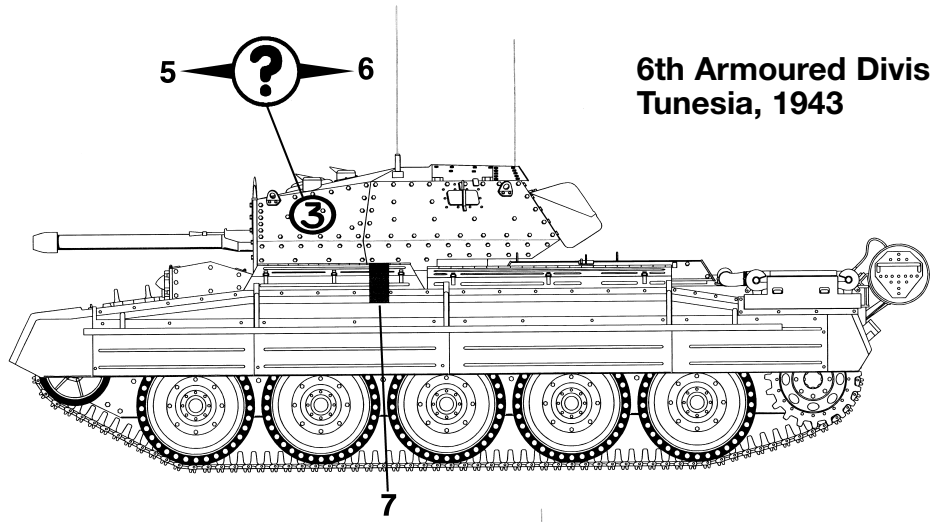


45



T 123912 T 123912 86 86
 T 123912 T 123912
 T 123647 3 3 3
 T 123647 3 3 3
 T 123918 30 30
 T 123918
 FLV FLAPPER CRUSADER Mk III 03075 0240
 T 123918
 FLV FLAPPER
 Produced by Sky for Model Service S. G. S. Ltd. 1997 Edition

6th Armoured Division Tunisia, 1943

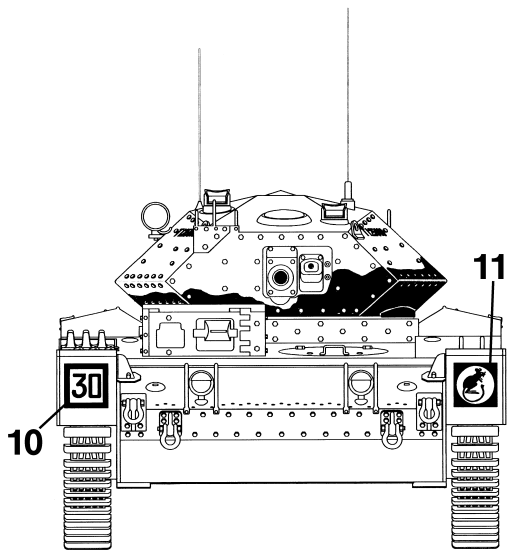
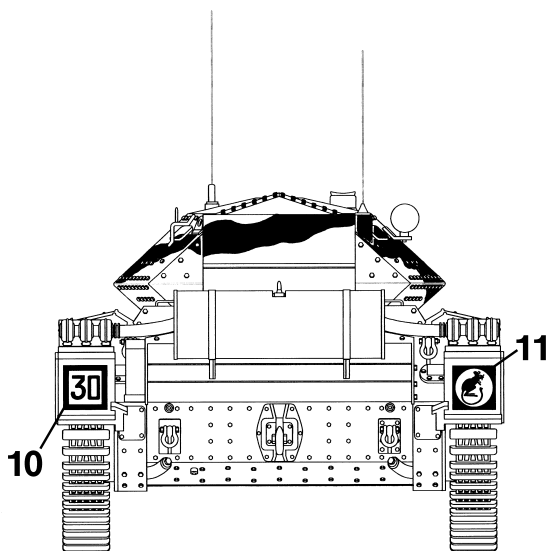
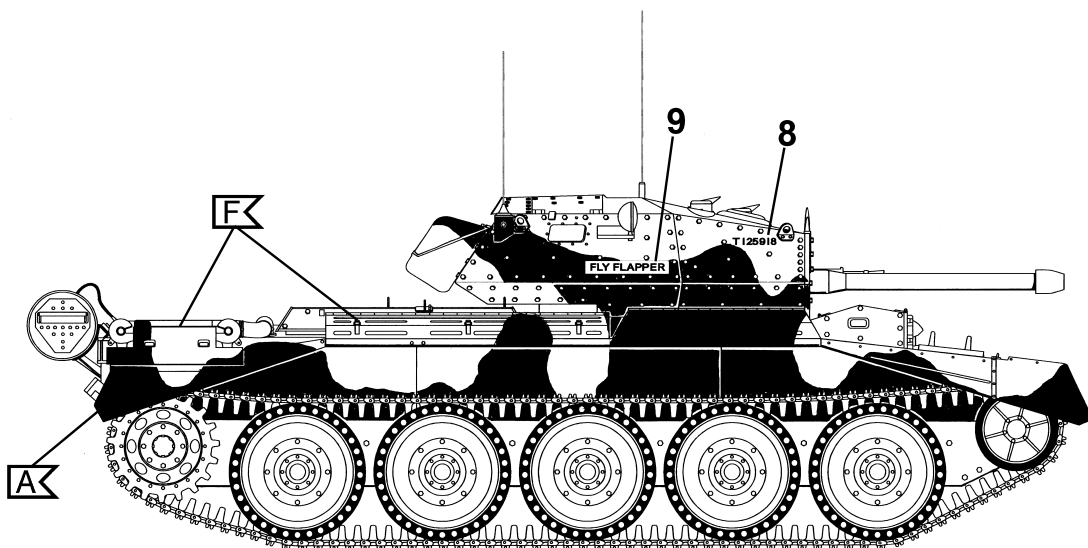
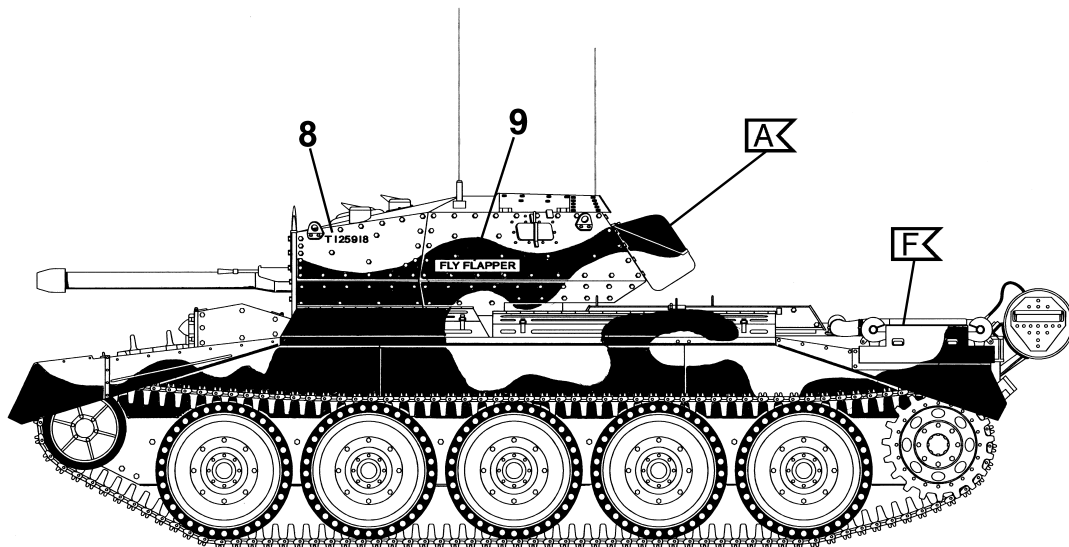


46



7th Armoured Division, Sidi Resekh, North Africa 1941

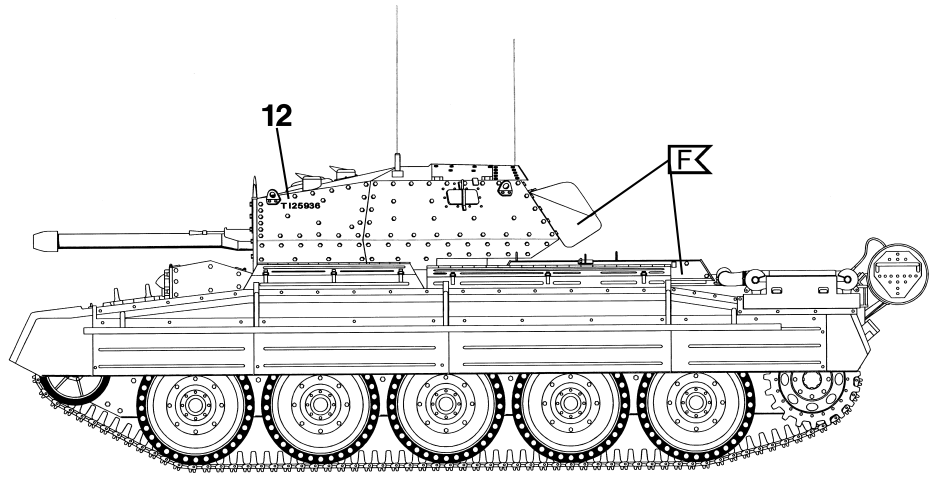
T 125912 T 125912 86 86
 T 125912 T 125912
 T 123647 3 3 3
 T 123647 3 3 3
 T 125918 30 30
 T 125918
 FLY FLAPPER
 FLY FLAPPER
 CRUSADER Mk III
 03075 0240
 T125908 T125908



47



T 125912	T 125912	86	86
T 125912	T 125912		
T 125947	3	3	3
T 125947	3	3	3
T 125918	30	30	
T 125918			
FLY FLAPPER			
FLY FLAPPER			
CRUSADER Mk III		03075 0240	
Produced by: 1st Army Tank Centre, Gillingham, Kent			



7th Armoured Division North Africa, 1943

