

BÜSSING-NAG 500 A















Cat. no. 35011

Scale 1/35



Project, design & artwork: Jarosław Leoniec
Research: IBG crew

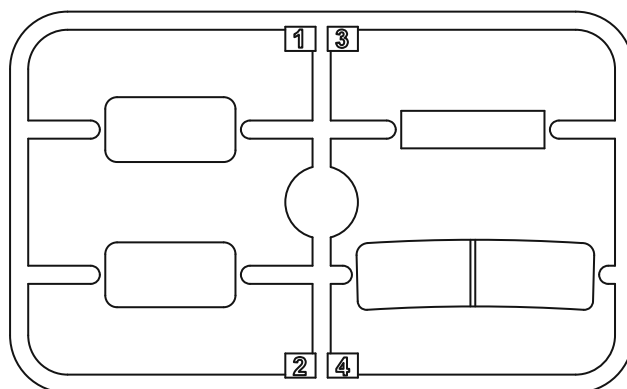
-  Element złożony we wcześniejszym etapie
Element assembled in previous step
-  Element po złożeniu w aktualnym etapie
Element after assembly in actual step
-  Wersja do wyboru
Version to choose
-  Kalkomania
Decal
-  Kolor farby
Paint colour
-  Część nie do użycia
Part not for use

| | | Gunze Mr.Color | Model Master Acrylic | Humbrol | Valleyo MC |
|-------------|-------------------------------------------------------------------------------------|----------------|----------------------|---------|------------|
| black |  | C002 | 4695 | 21 | 861 |
| wood |  | C043 | 4673 | 110 | 846 |
| gunmetal |  | C104 | 4681 | 53 | 863 |
| panzer gray |  | C040 | 4795 | 67 | 995 |
| rust |  | C029 | 4675 | 113 | 846 |
| leather |  | C019 | 4674 | 62 | 843 |

Przed montażem przeczytać instrukcję. Przestrzegać kolejności montażu podanego w instrukcji! Klej i farby nie wchodzi w skład zestawu.

Please read instruction before assembly. Obey sequence of assembly like in instruction. Glue and paints not included.

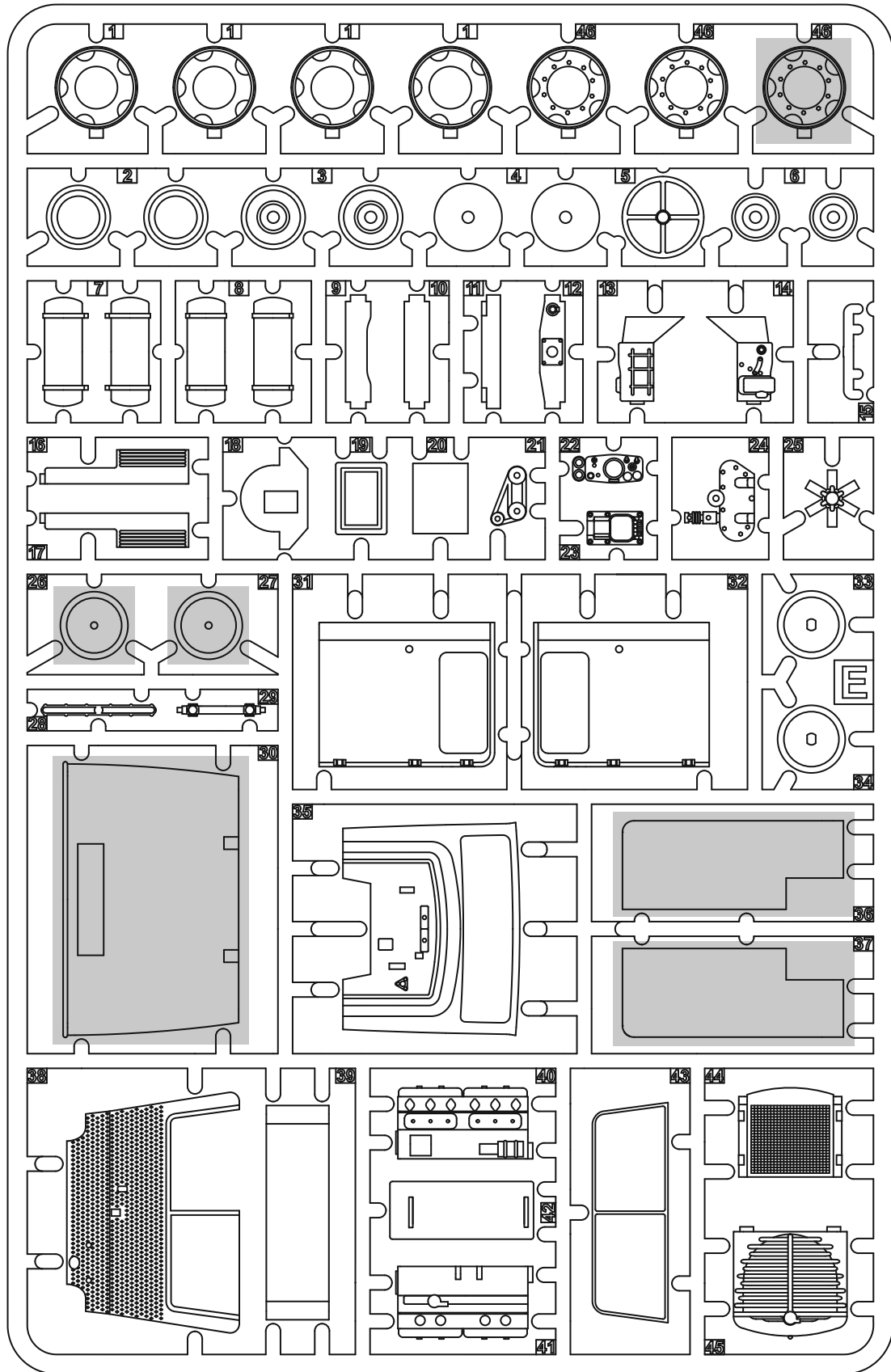
Ramka przezroczysta / Frame clear



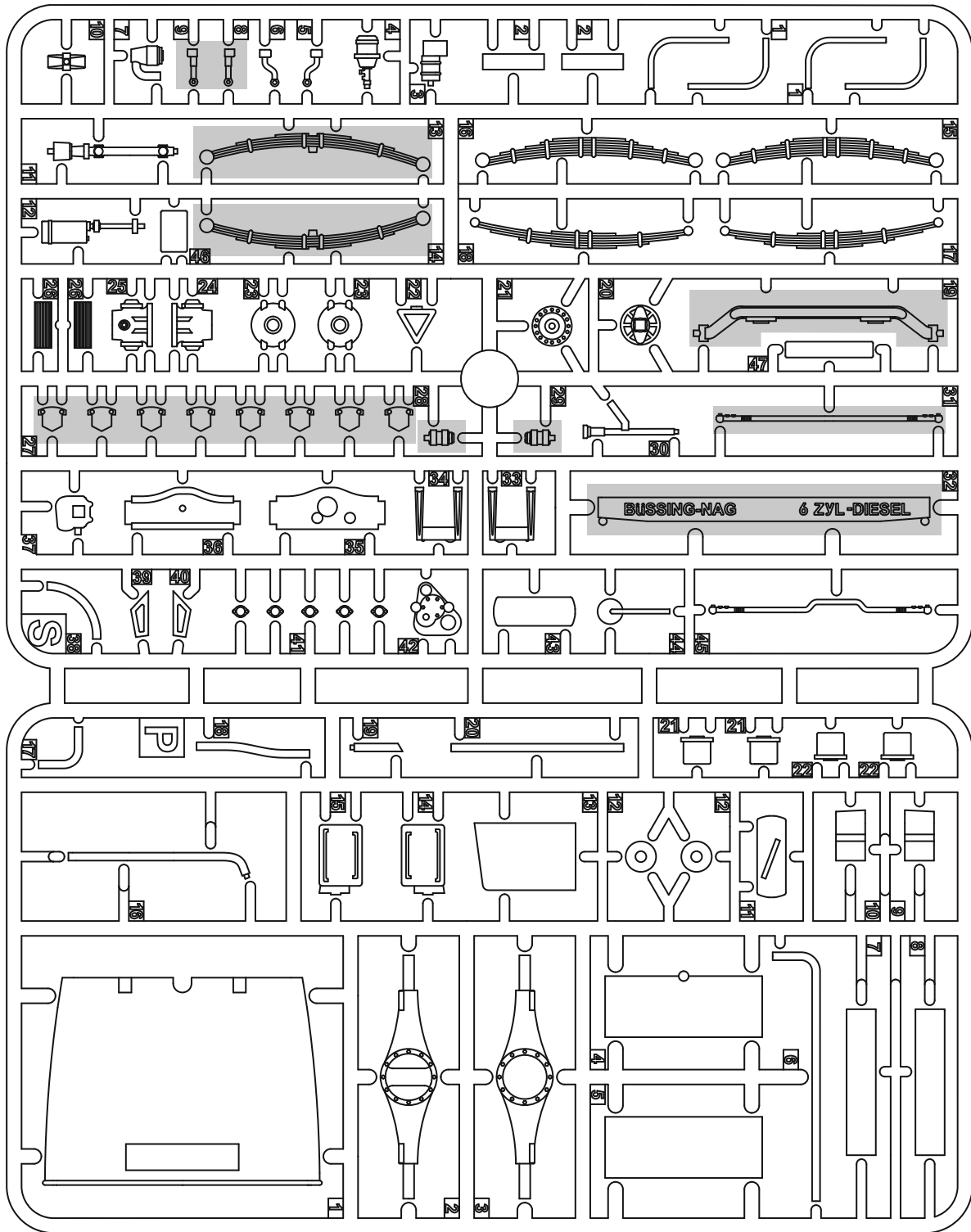
International Business Group
ul. Benedykta Hertza 2
04-603 Warszawa
Poland

tel +48 22 8159150
fax +48 22 8159151
ibgsc@ibg.com.pl
www.ibg.com.pl

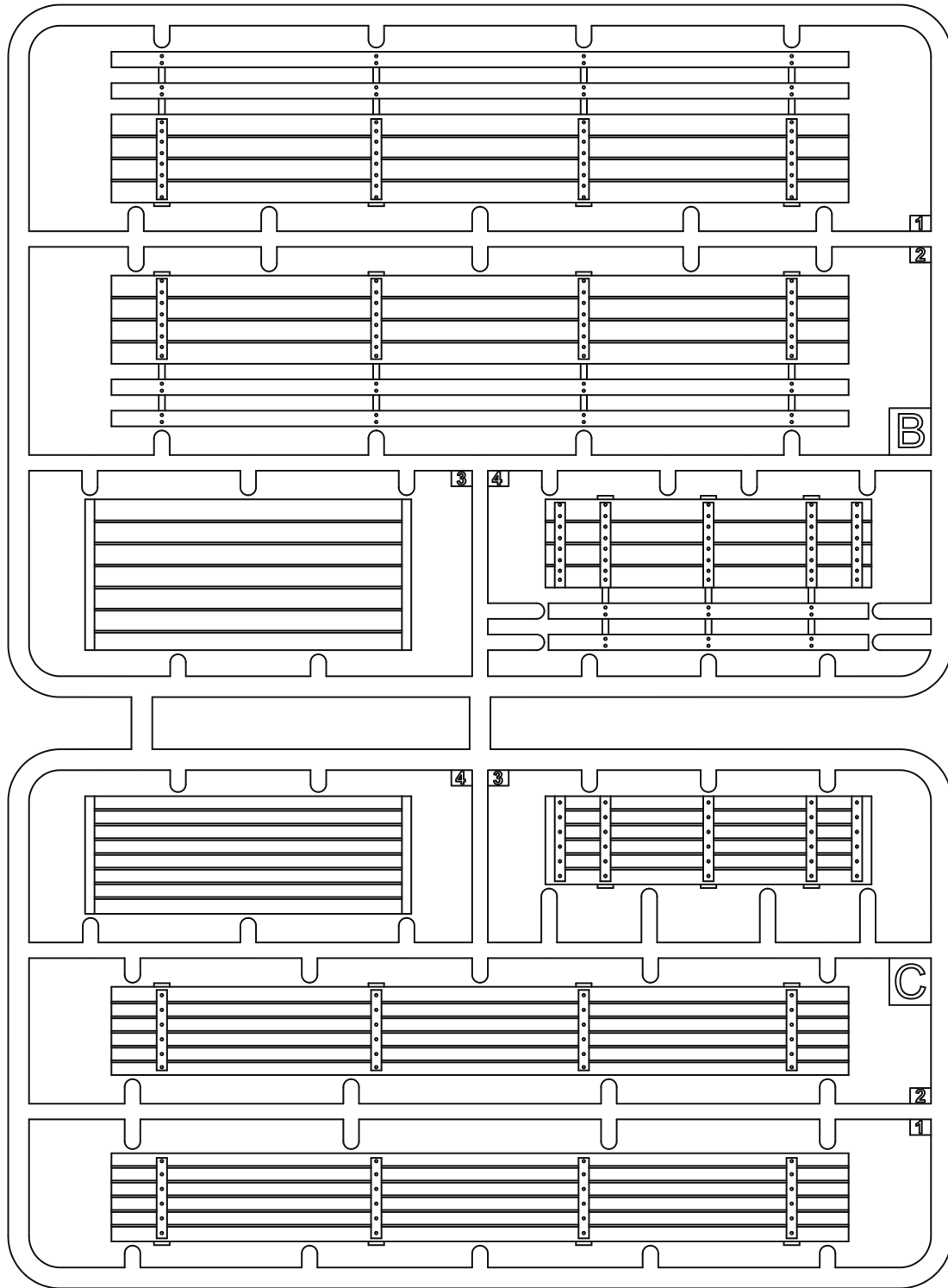
Ramka E / Frame E



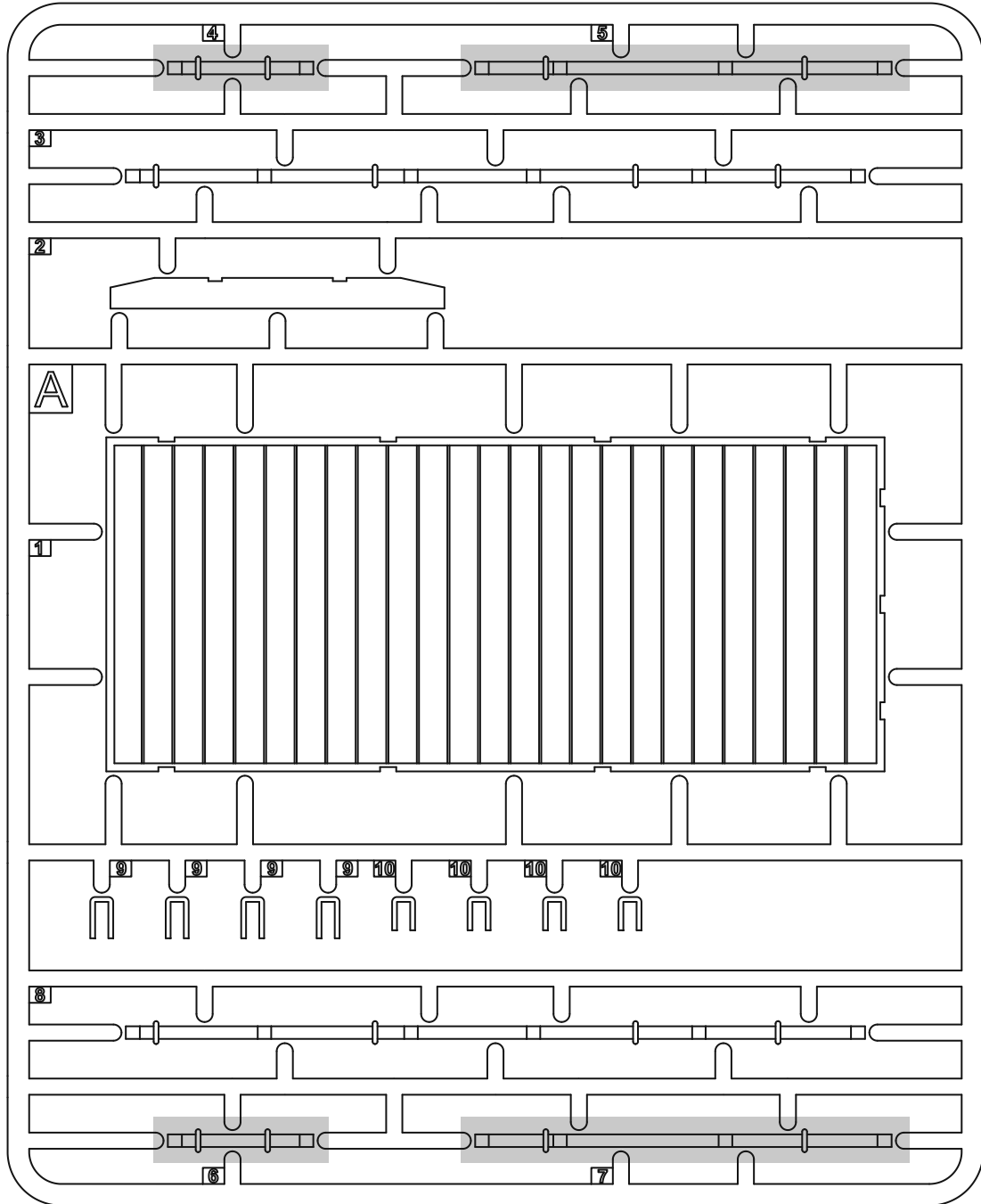
Ramka S i Ramka P / Frame S & Frame P



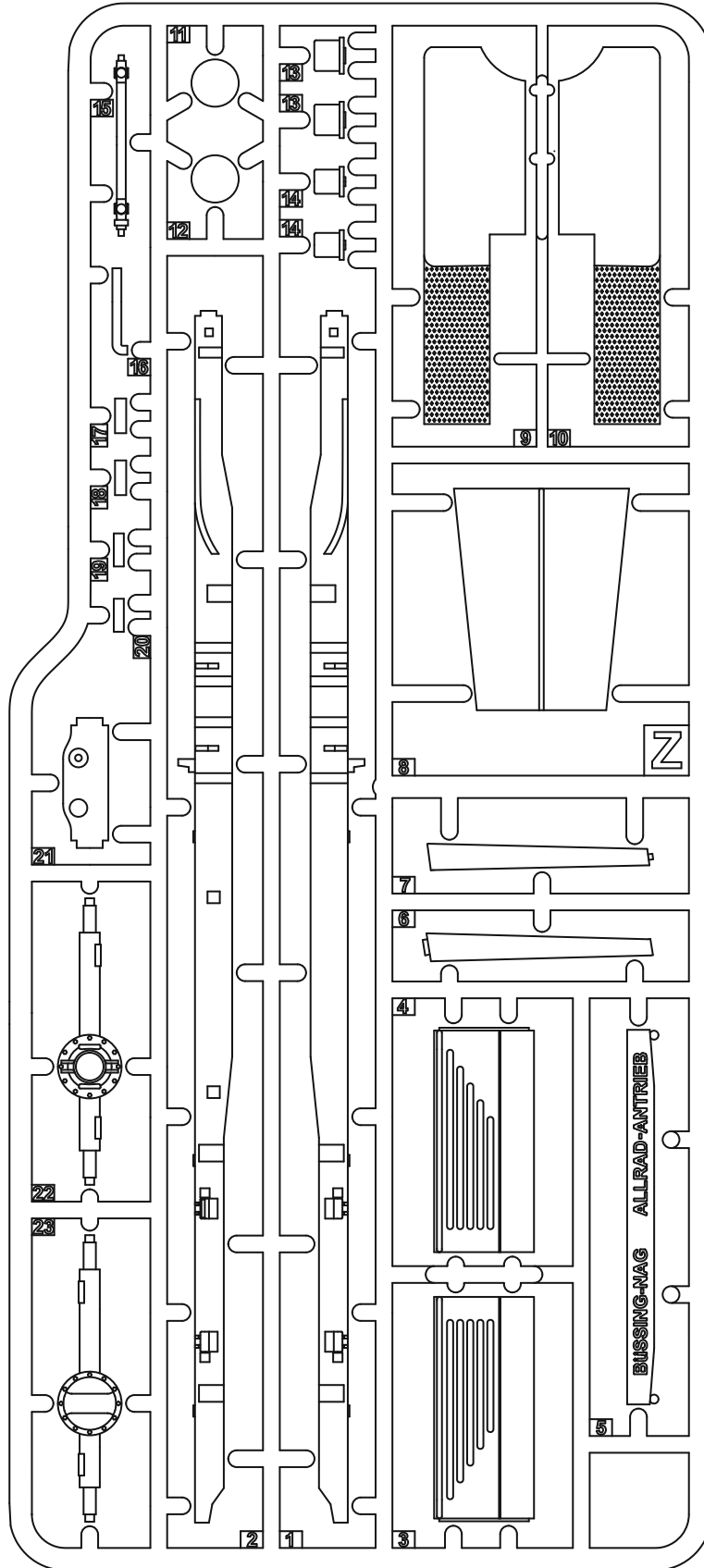
Ramka B i Ramka C / Frame B & Frame C



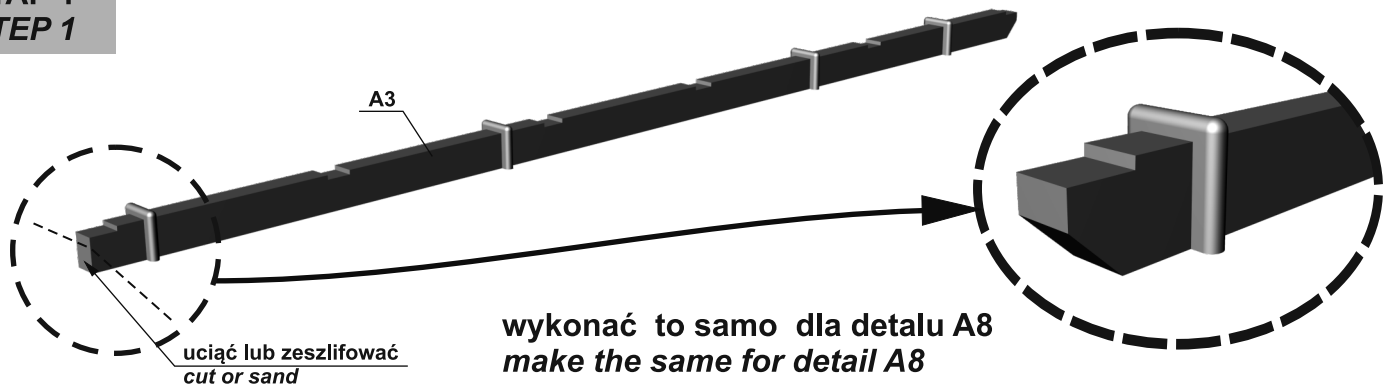
Ramka A / Frame A



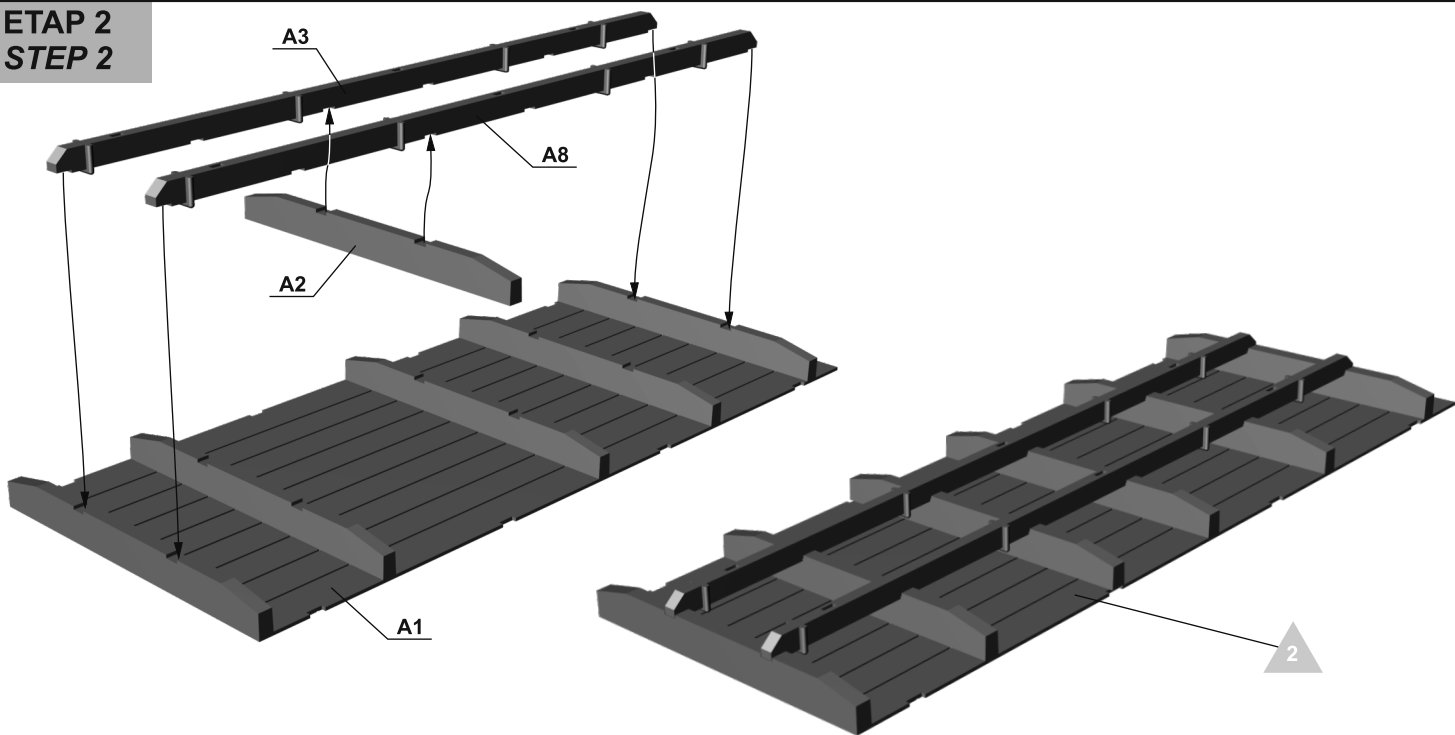
Ramka Z / Frame Z



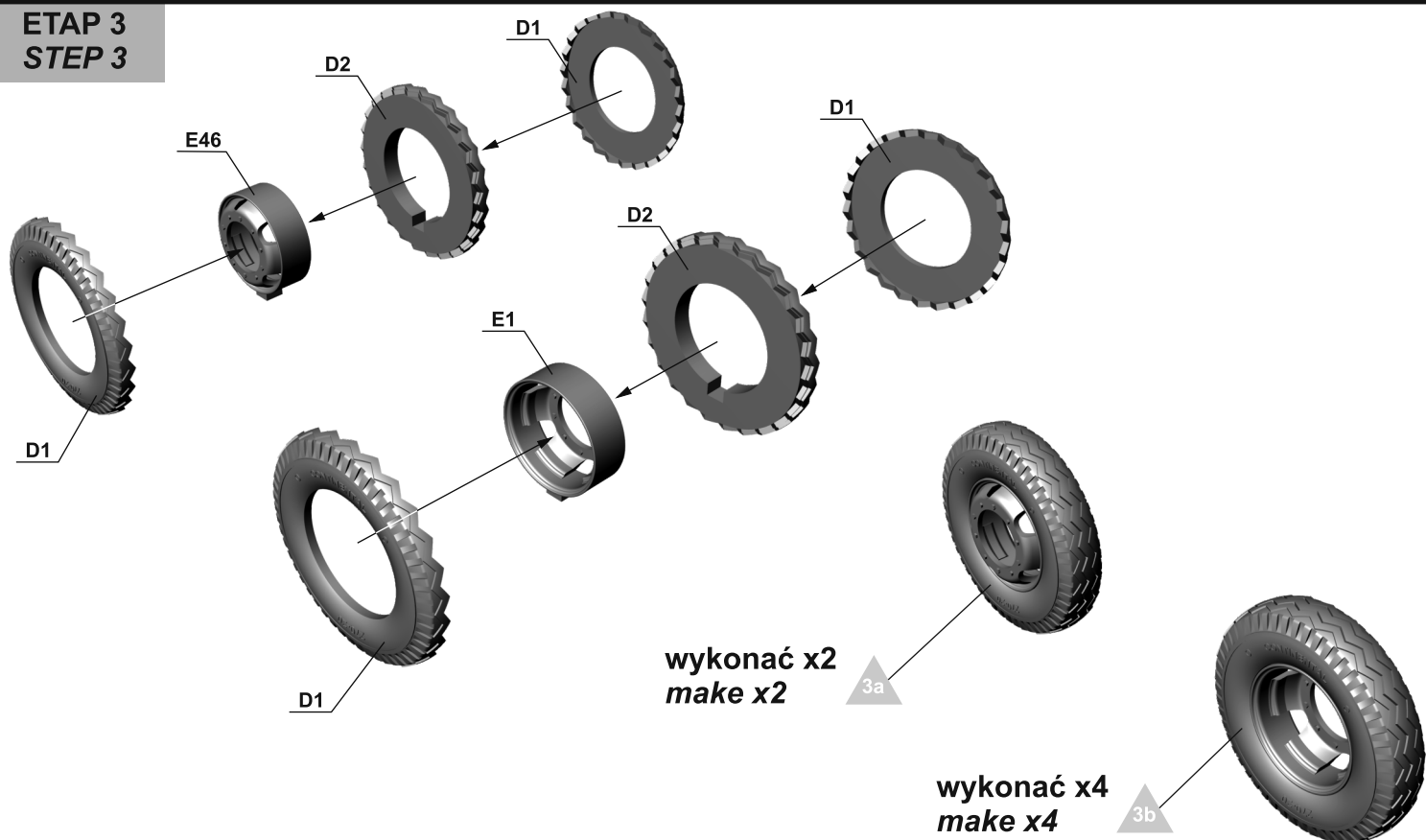
ETAP 1
STEP 1



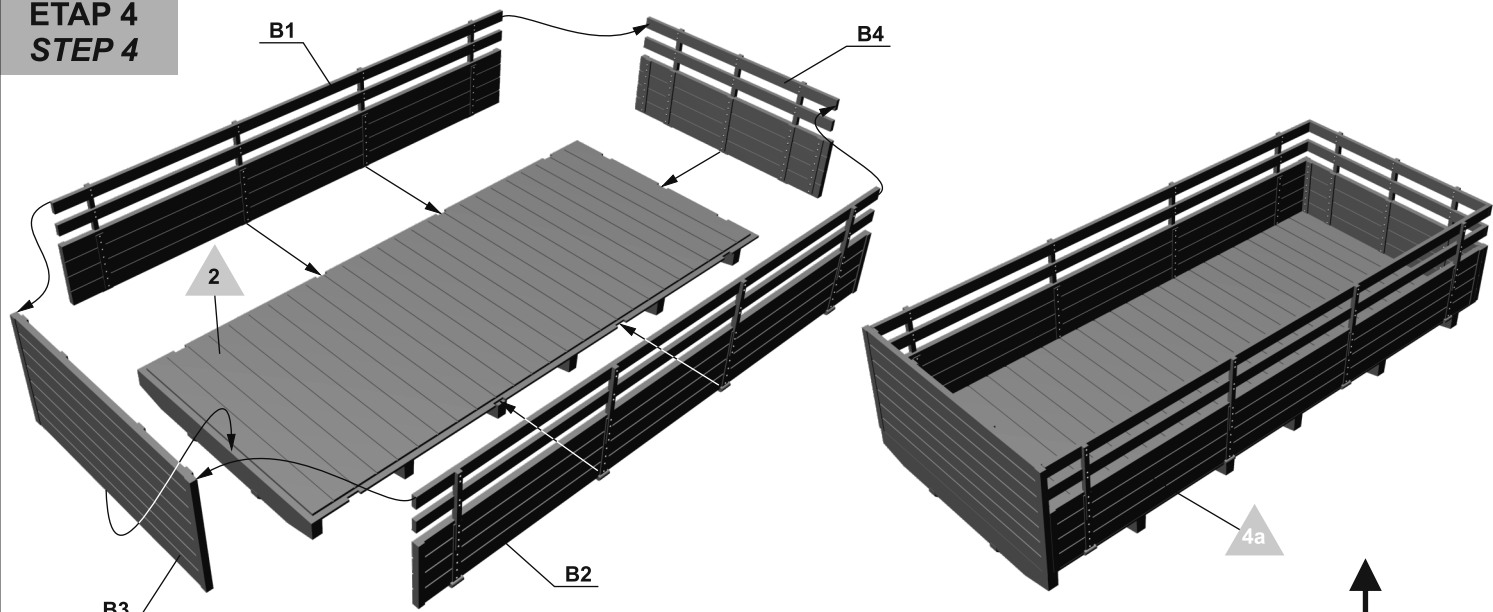
ETAP 2
STEP 2



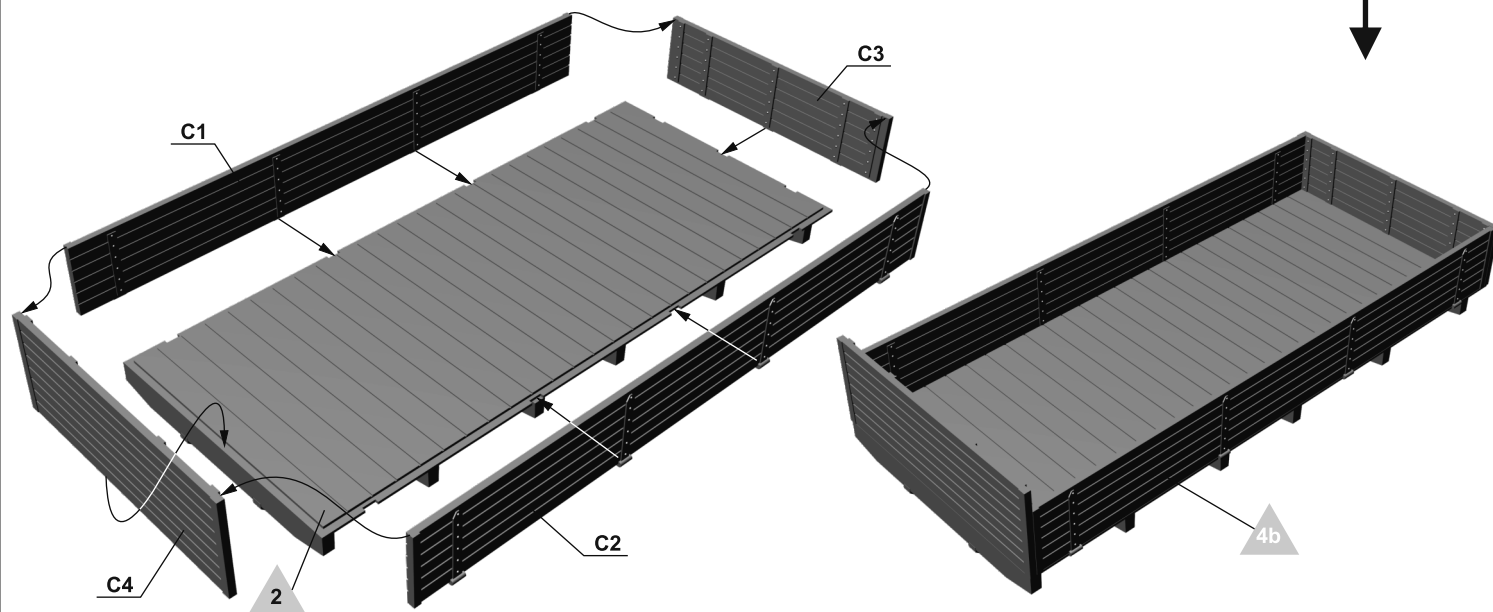
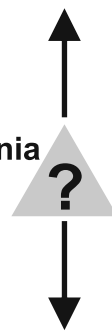
ETAP 3
STEP 3



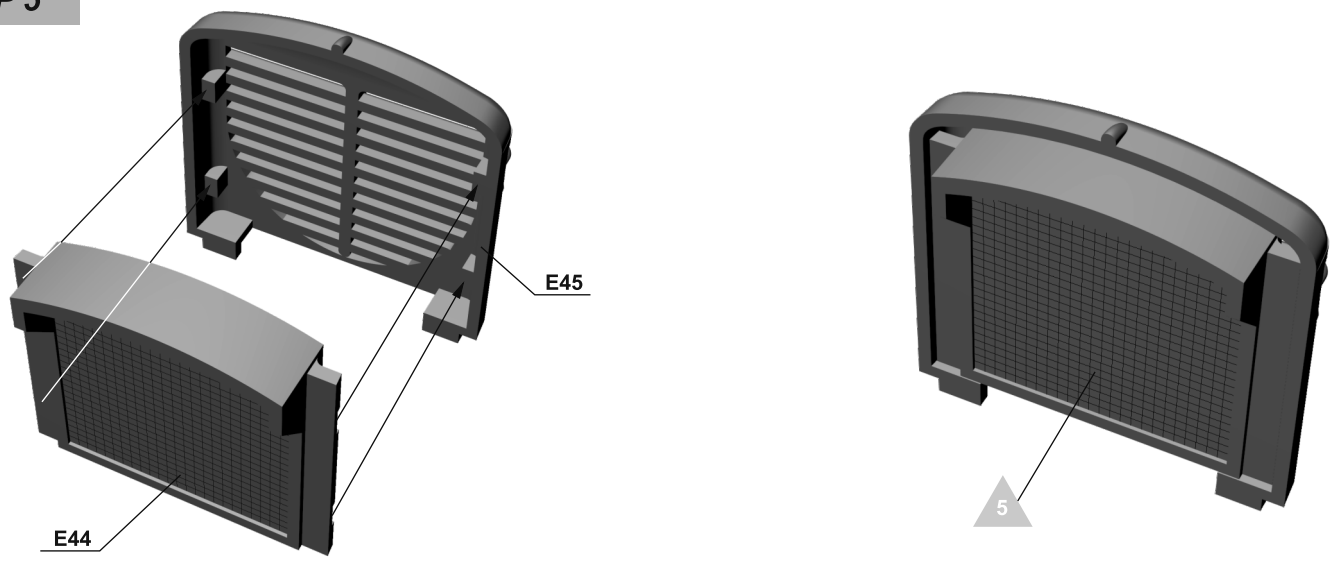
**ETAP 4
STEP 4**



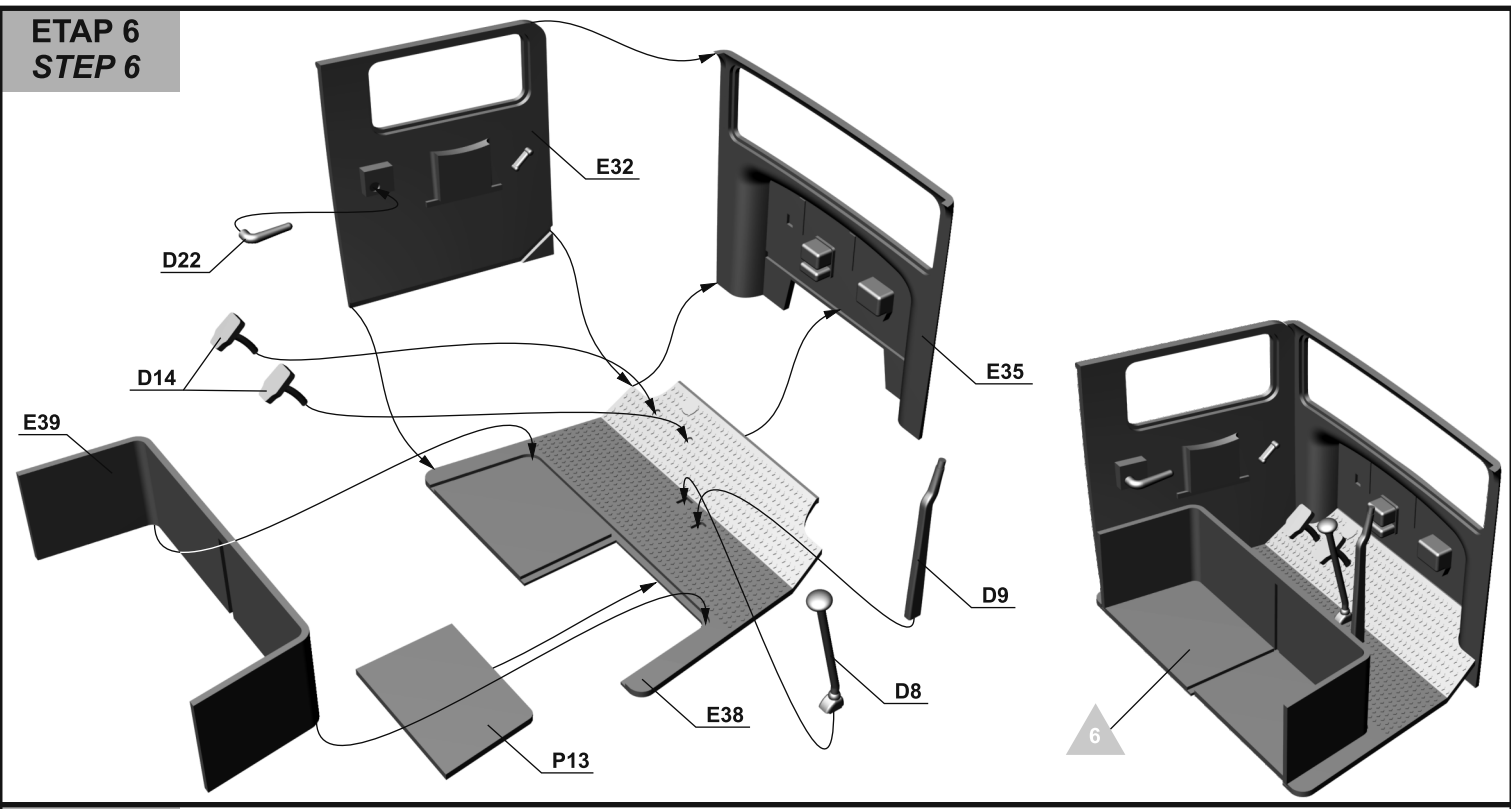
w zależności od wersji malowania
according to colour scheme



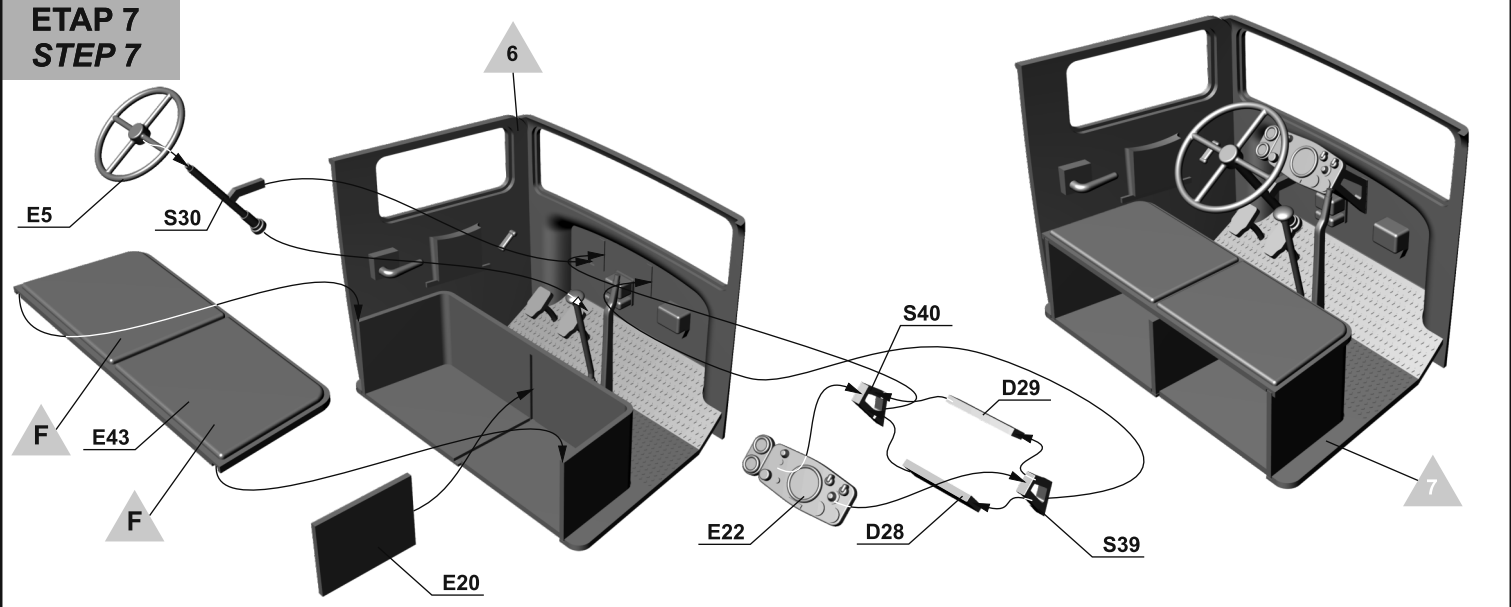
**ETAP 5
STEP 5**



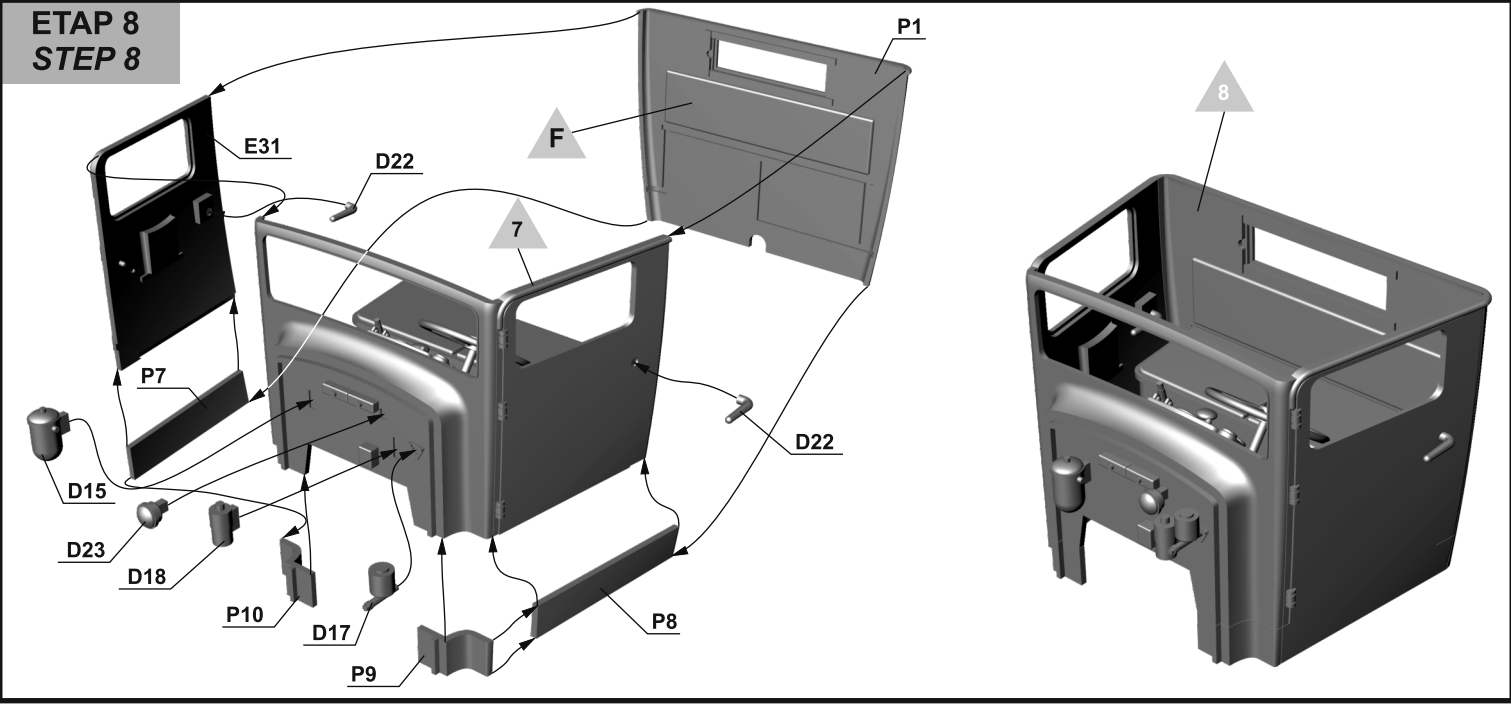
**ETAP 6
STEP 6**



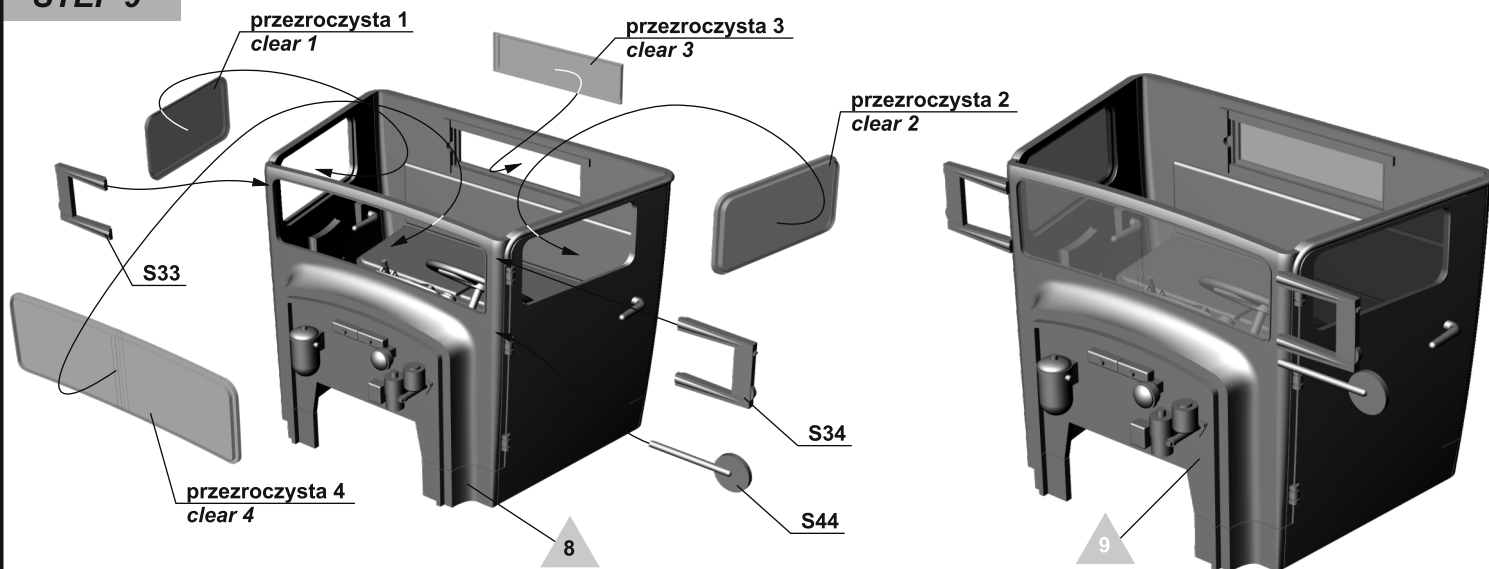
**ETAP 7
STEP 7**



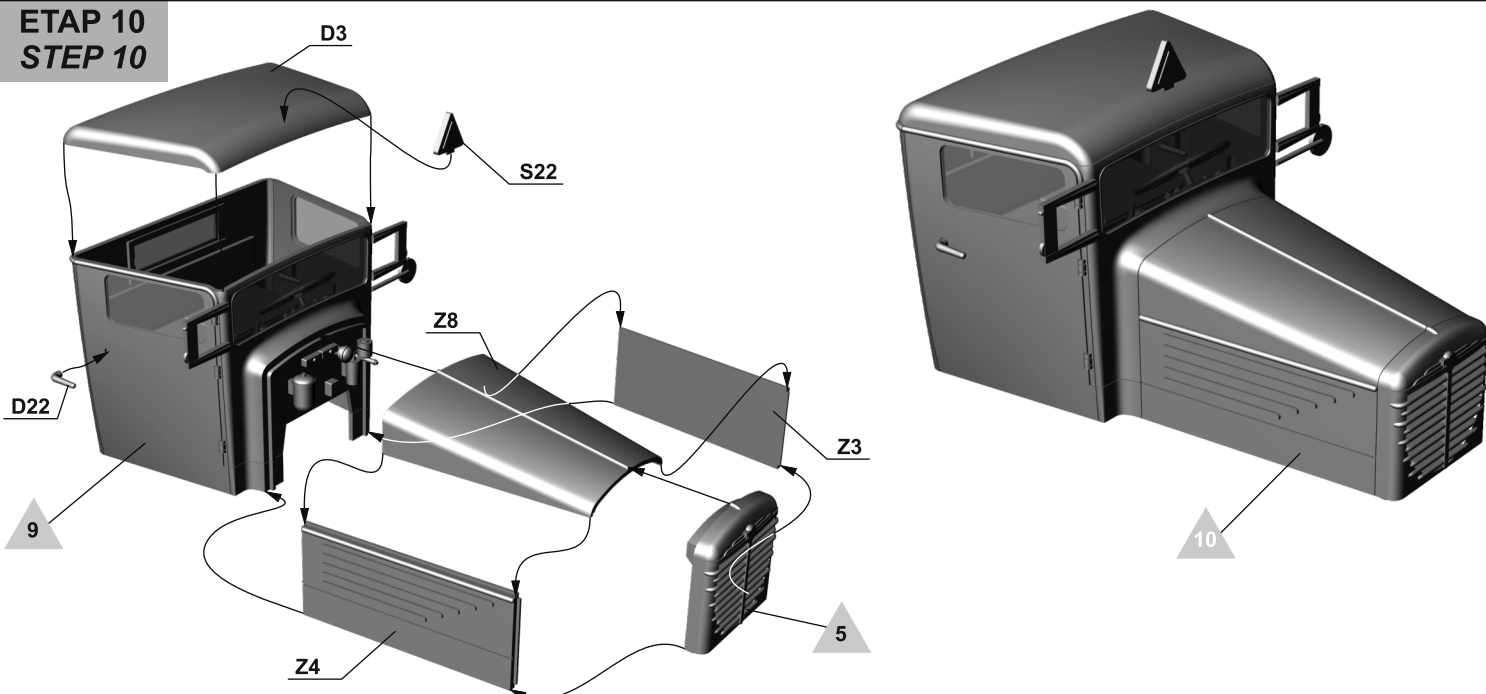
**ETAP 8
STEP 8**



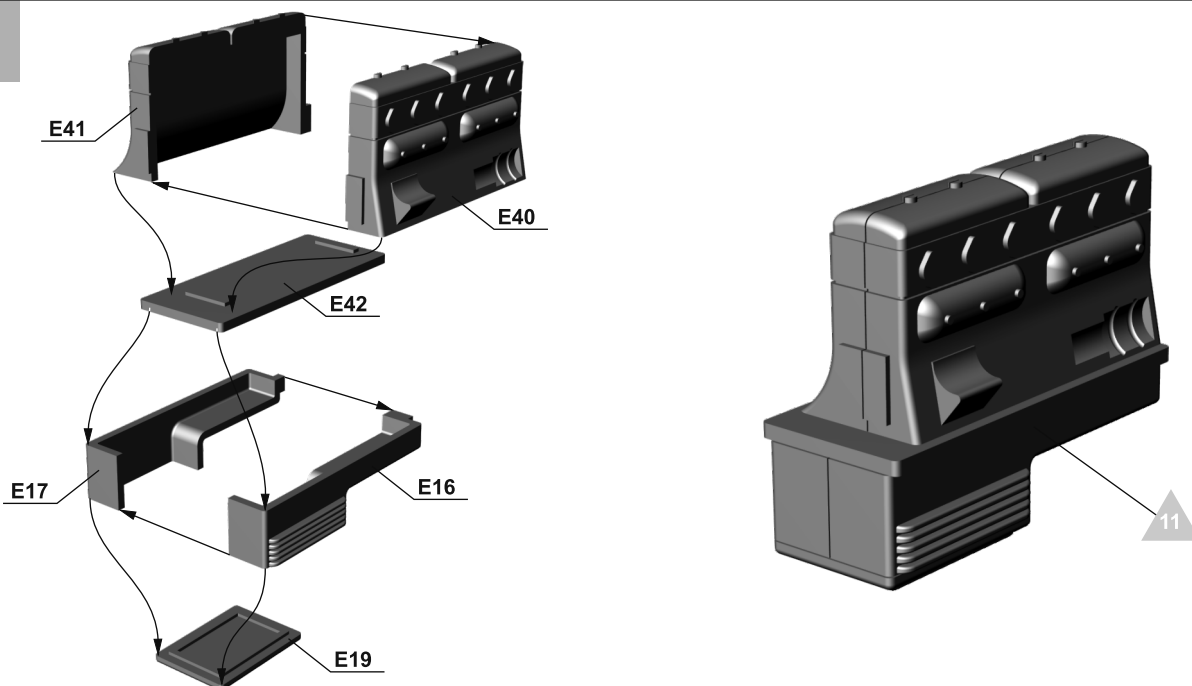
**ETAP 9
STEP 9**



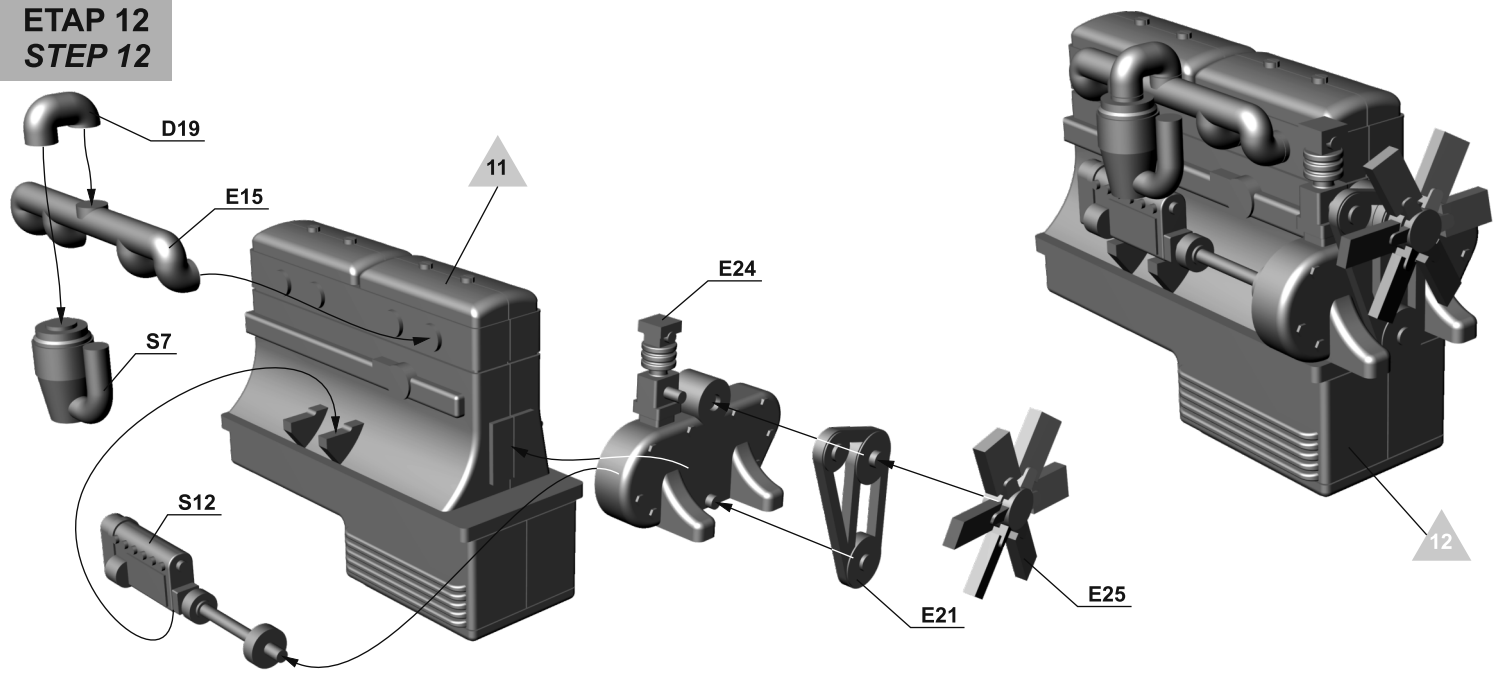
**ETAP 10
STEP 10**



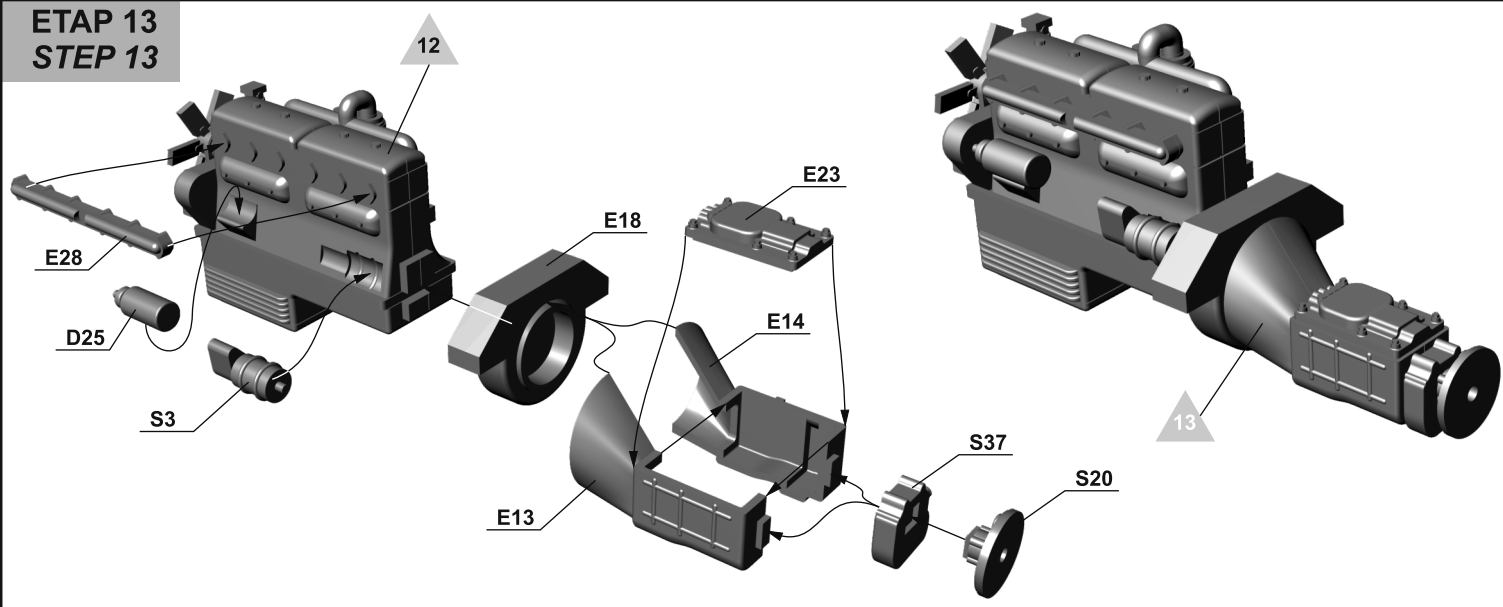
**ETAP 11
STEP 11**



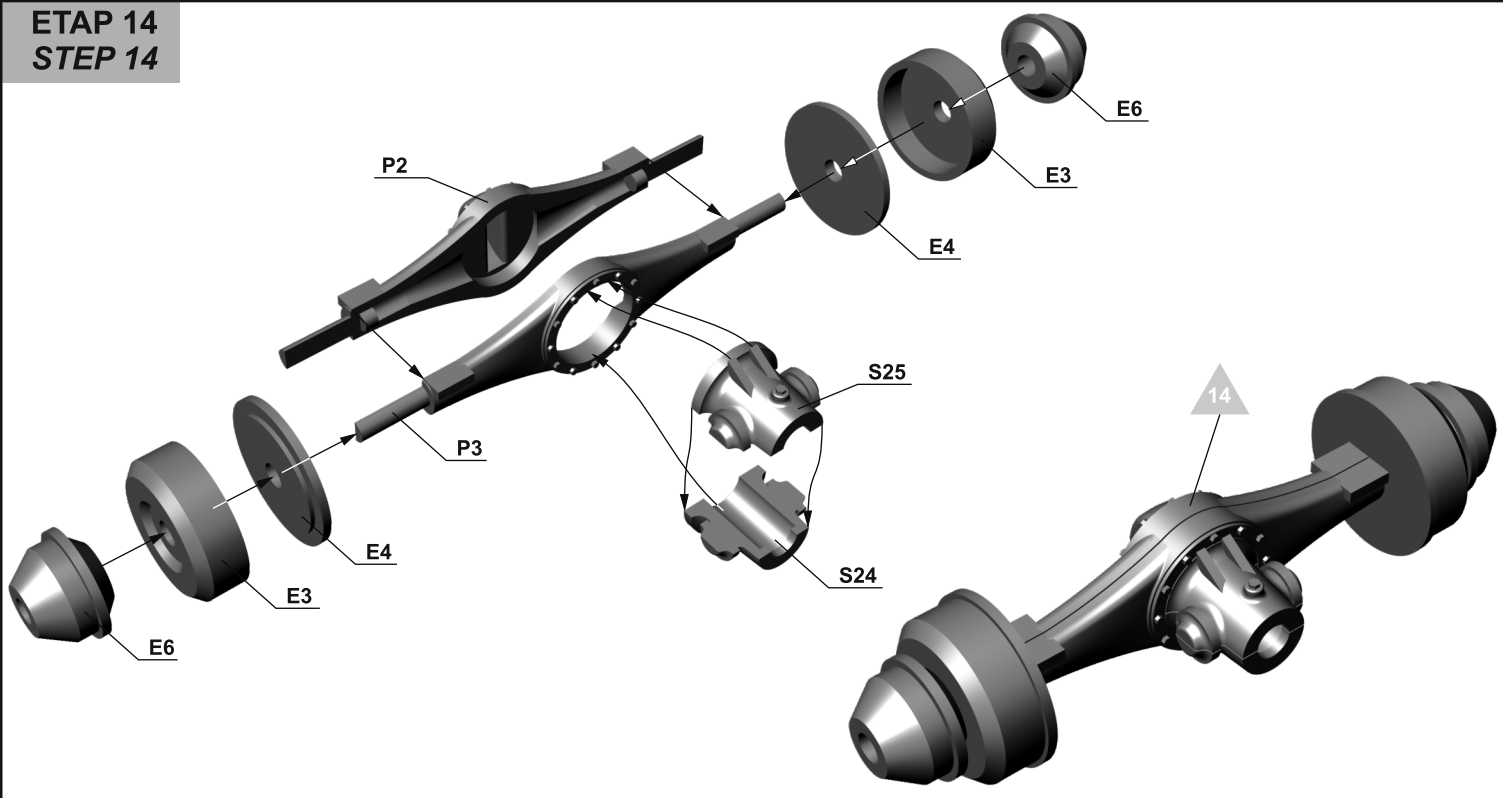
**ETAP 12
STEP 12**



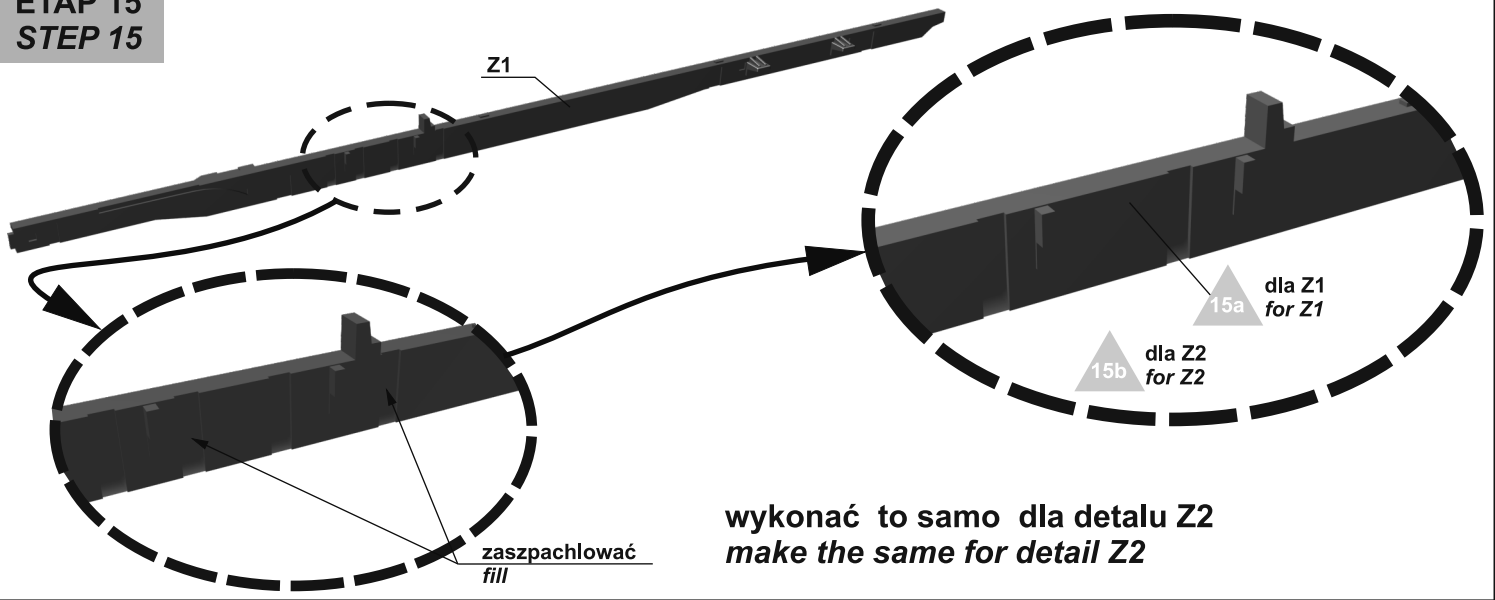
**ETAP 13
STEP 13**



**ETAP 14
STEP 14**

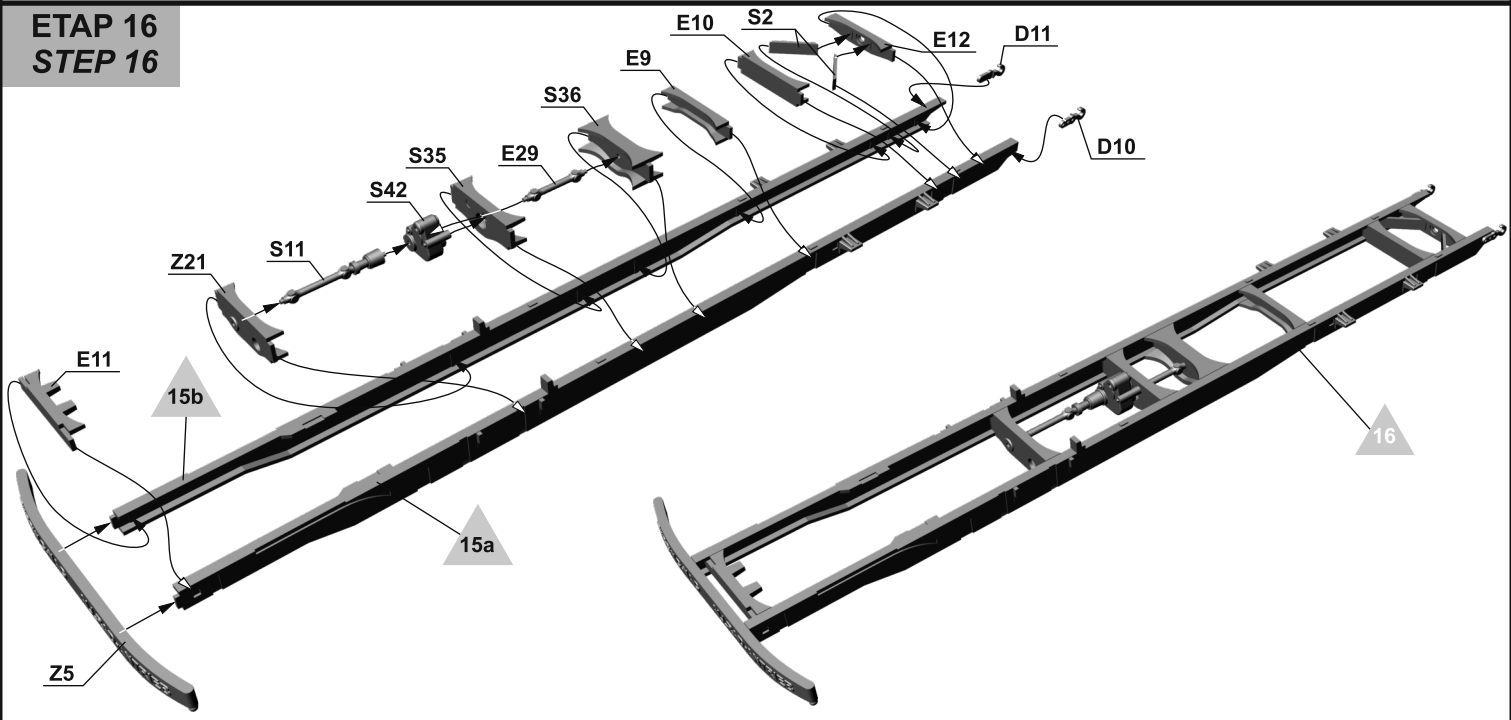


ETAP 15
STEP 15

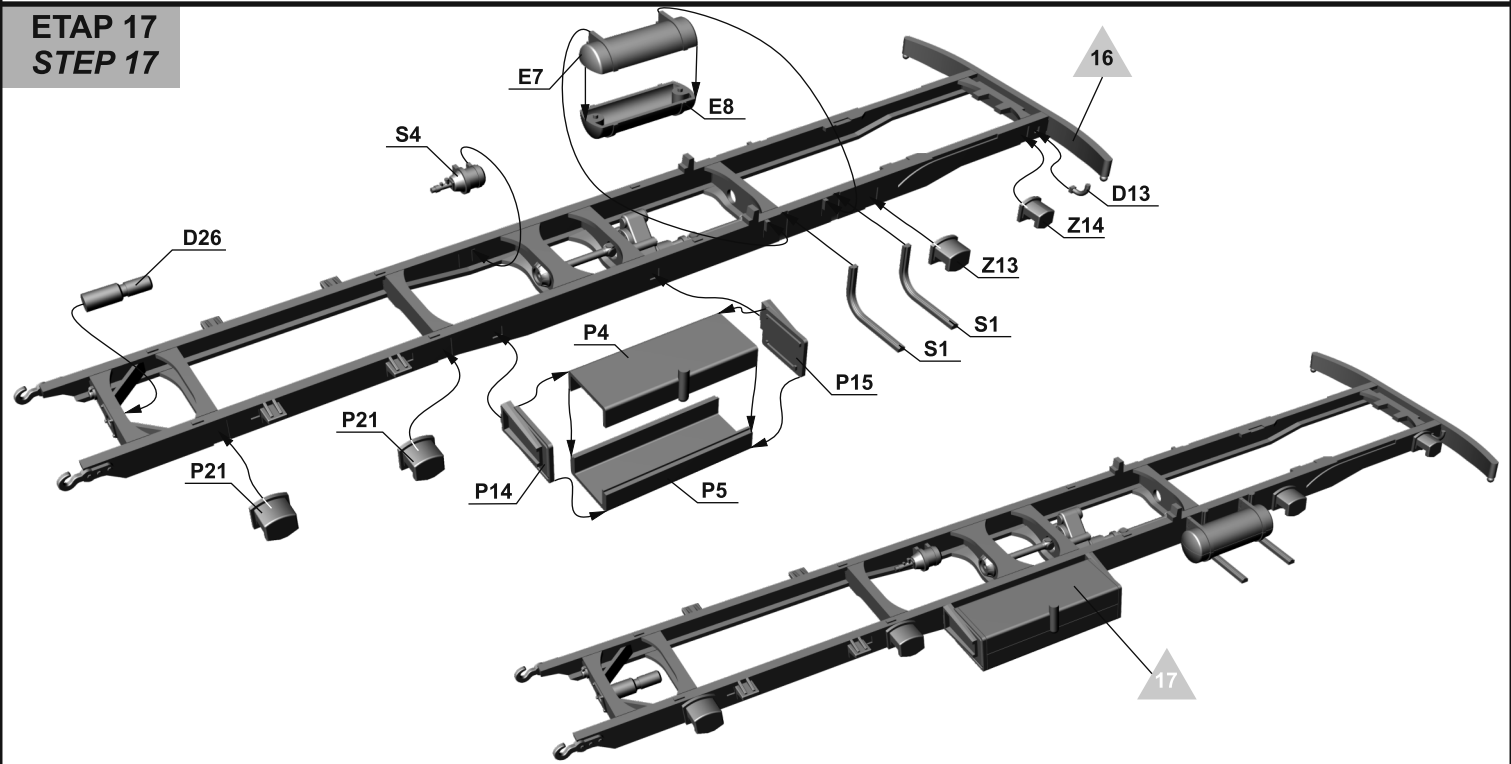


wykonać to samo dla detalu Z2
make the same for detail Z2

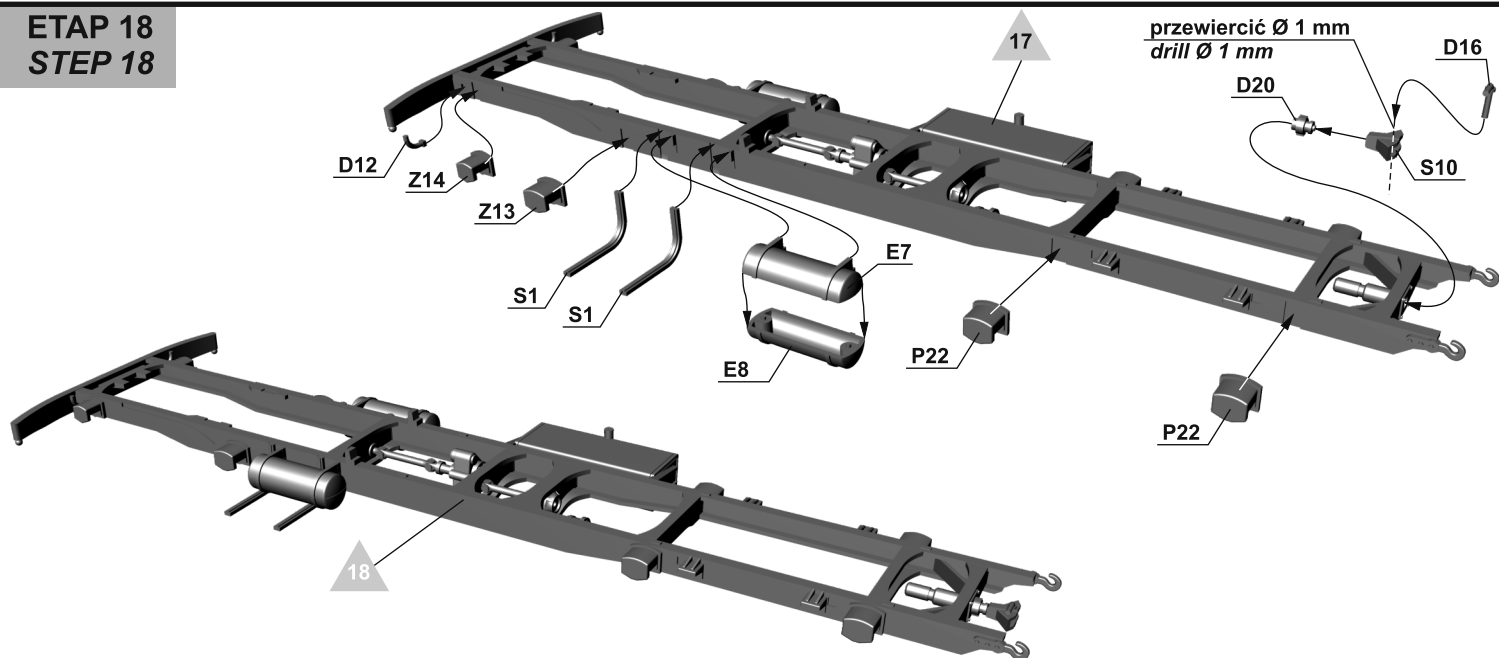
ETAP 16
STEP 16



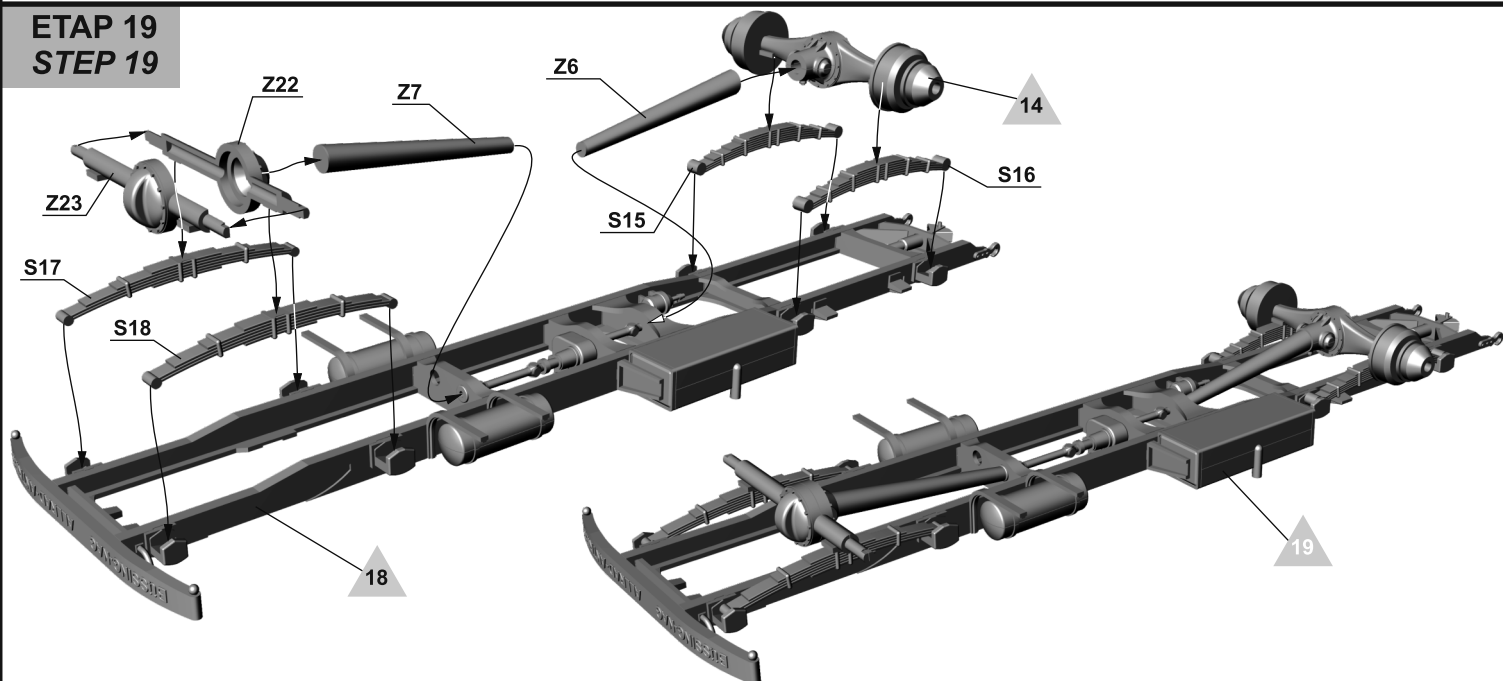
ETAP 17
STEP 17



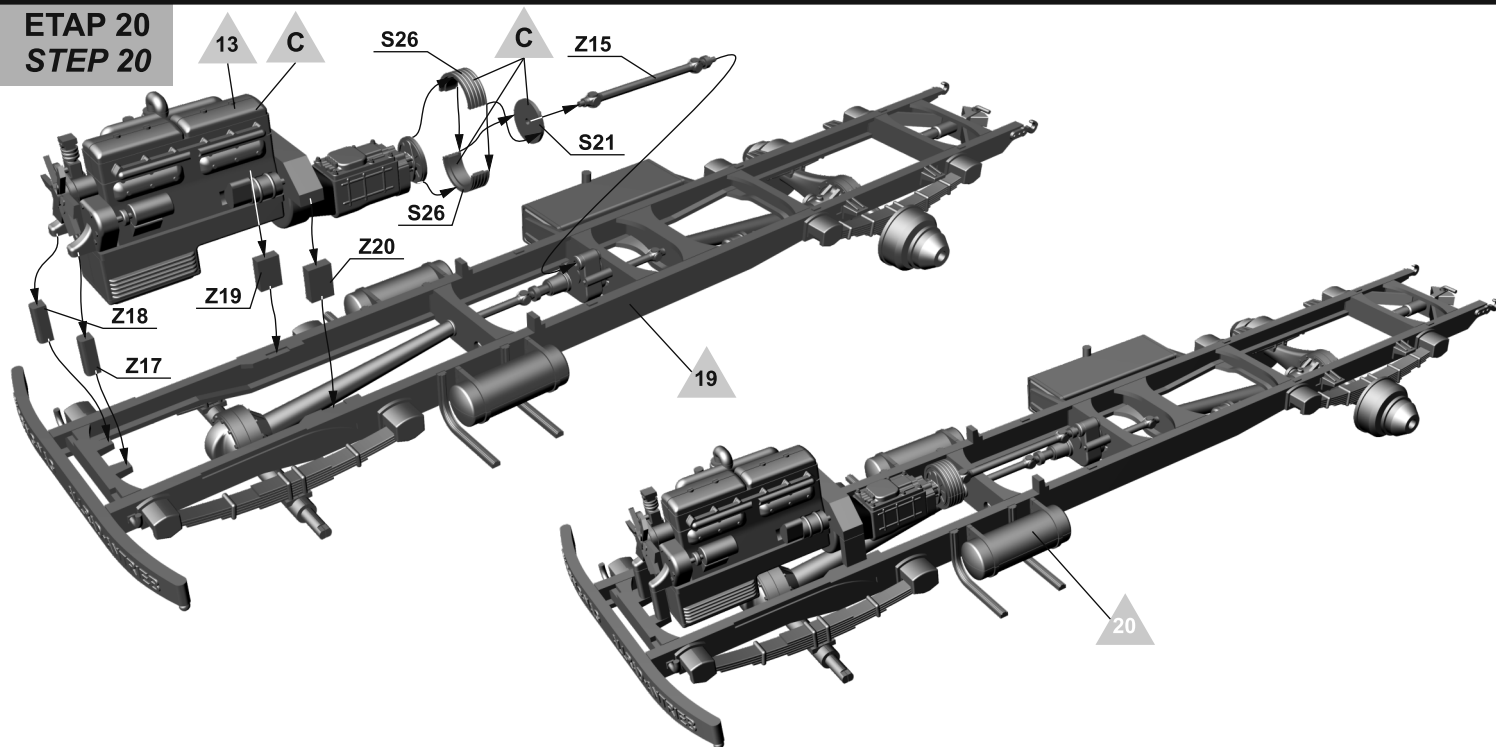
ETAP 18
STEP 18



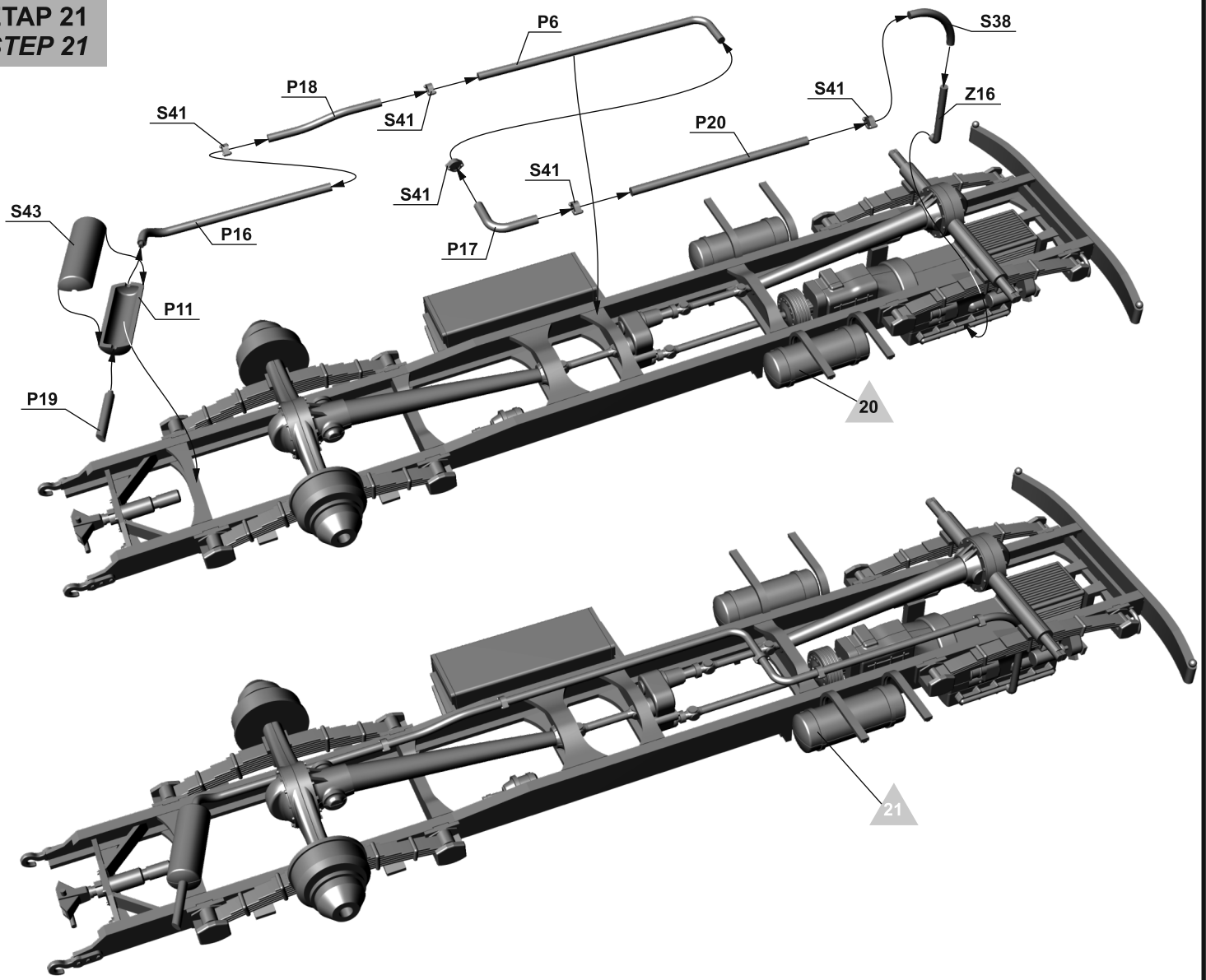
ETAP 19
STEP 19



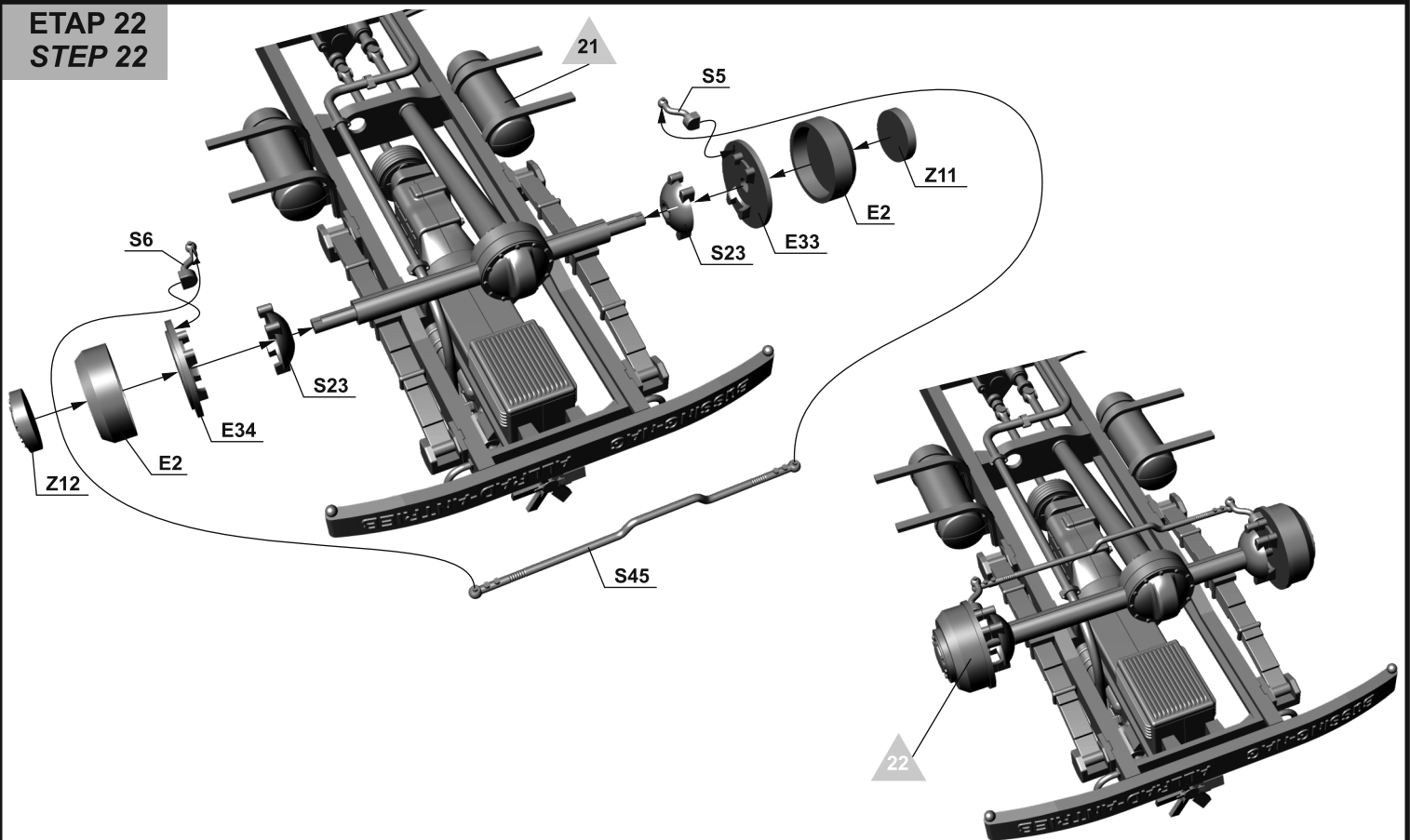
ETAP 20
STEP 20



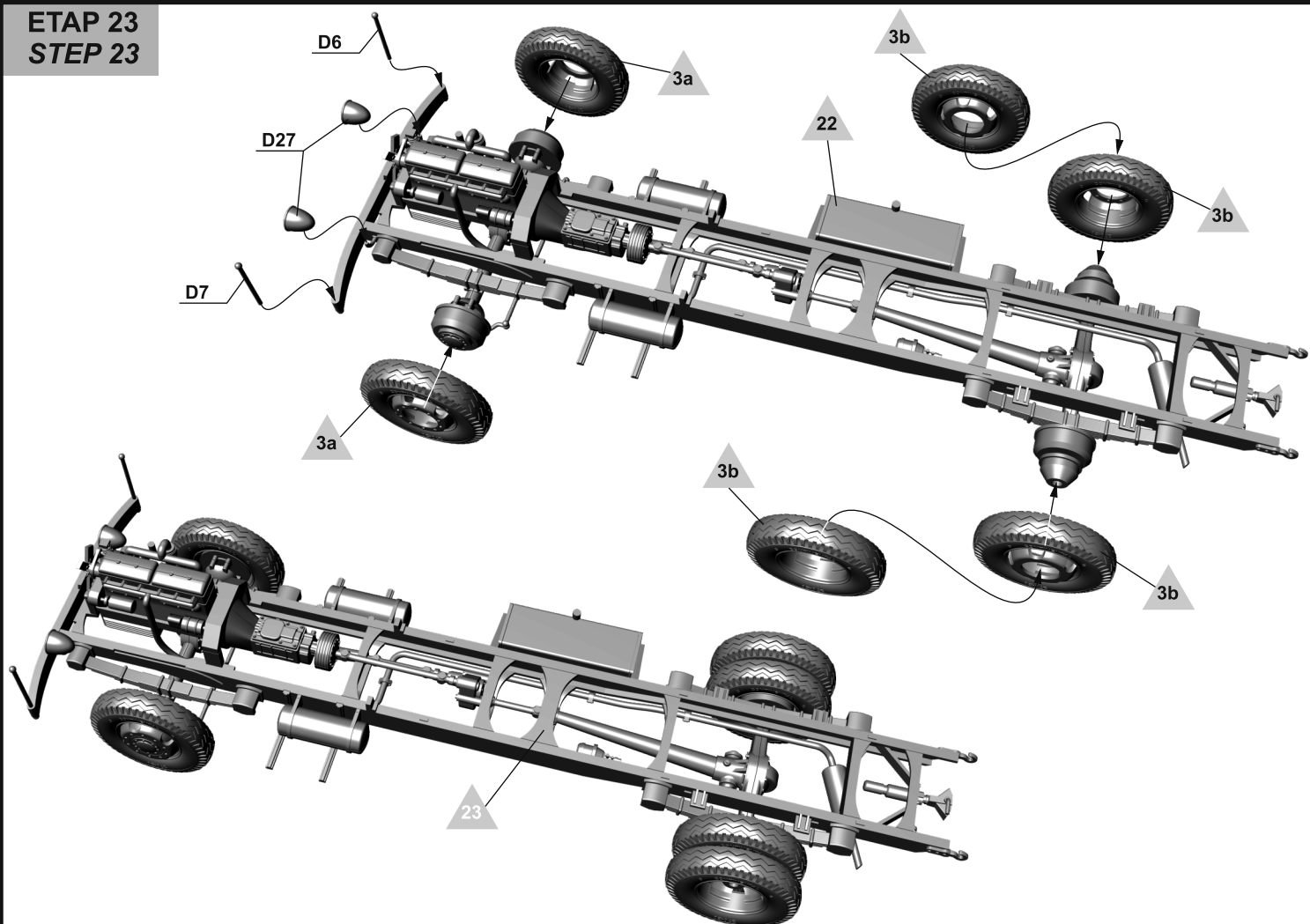
ETAP 21
STEP 21



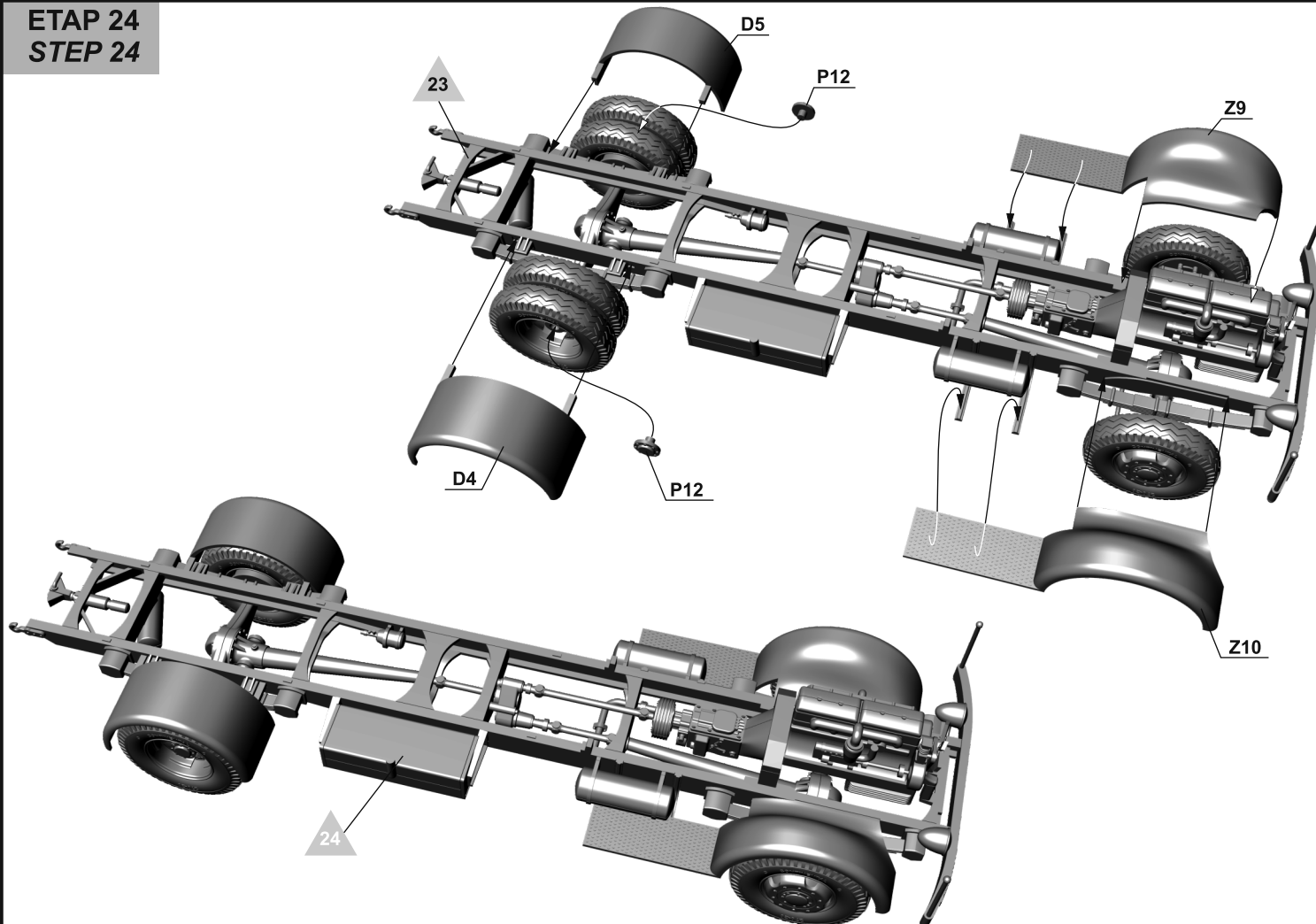
ETAP 22
STEP 22



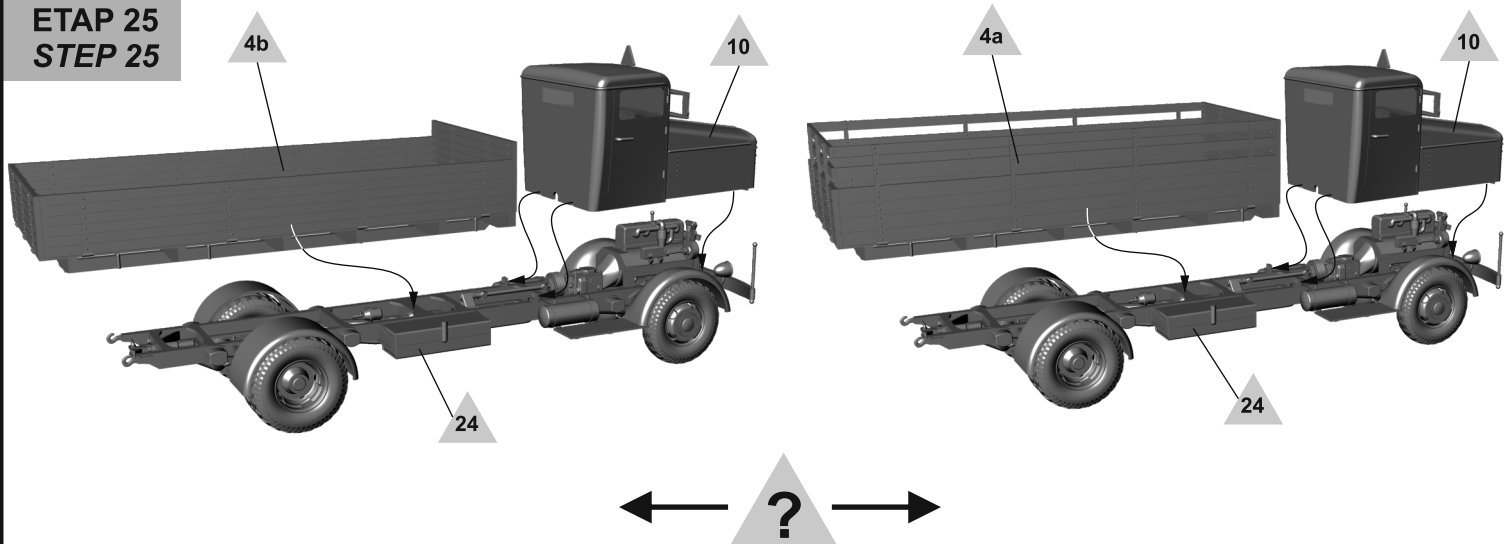
ETAP 23
STEP 23



ETAP 24
STEP 24



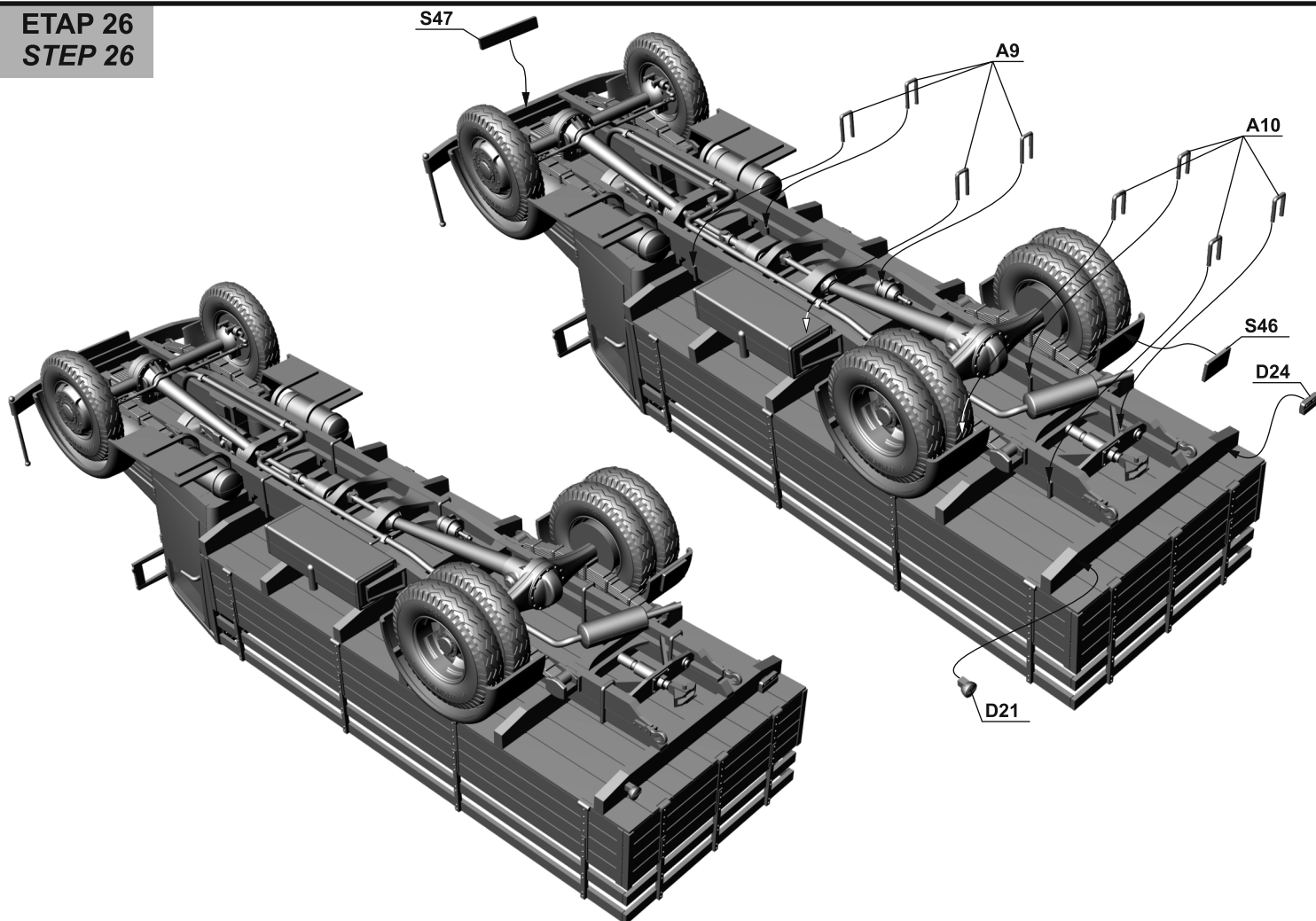
ETAP 25
STEP 25



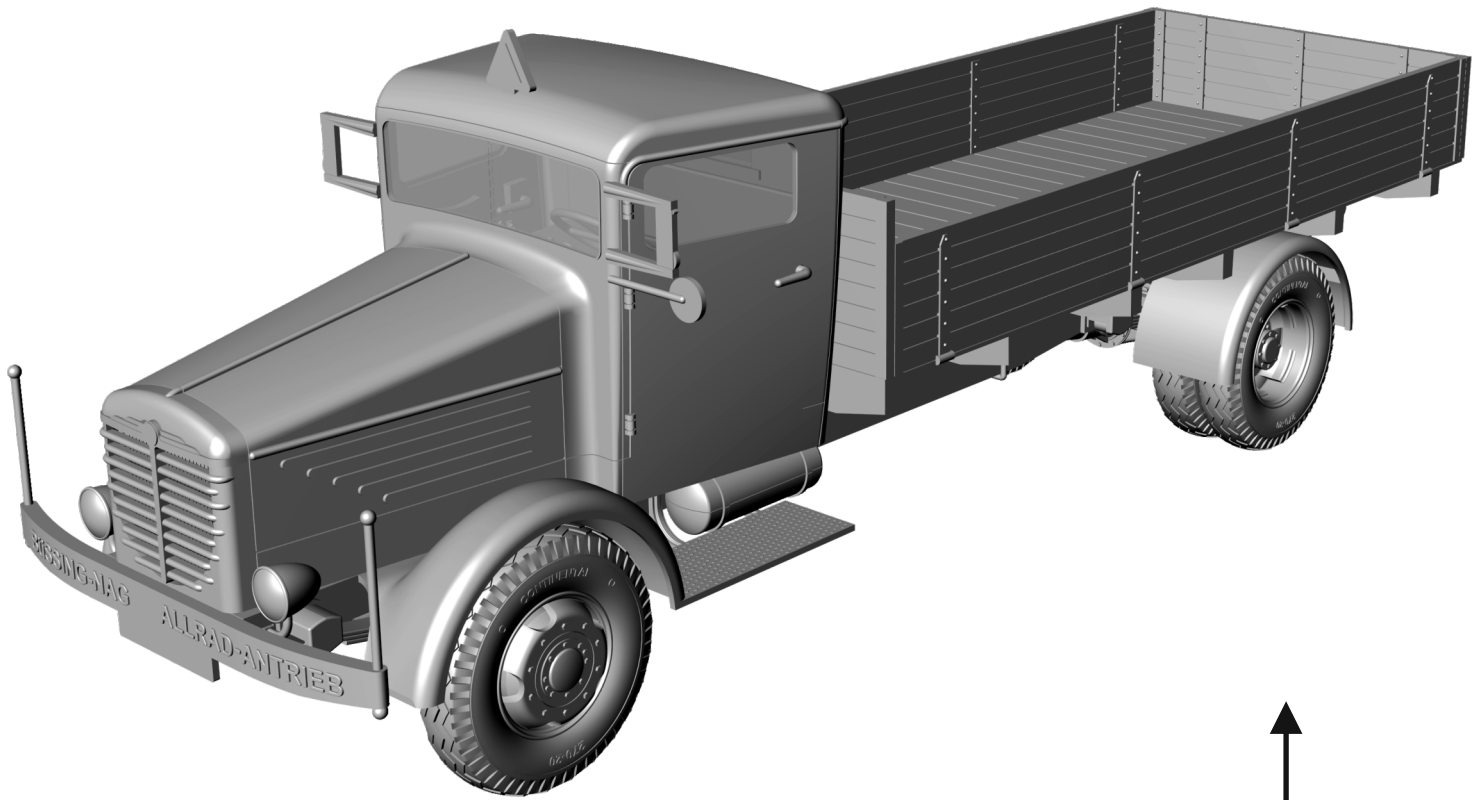
w zależności od wersji malowania
according to colour scheme



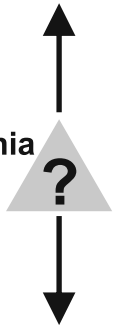
ETAP 26
STEP 26



WYKONANY MODEL
FINISHED MODEL

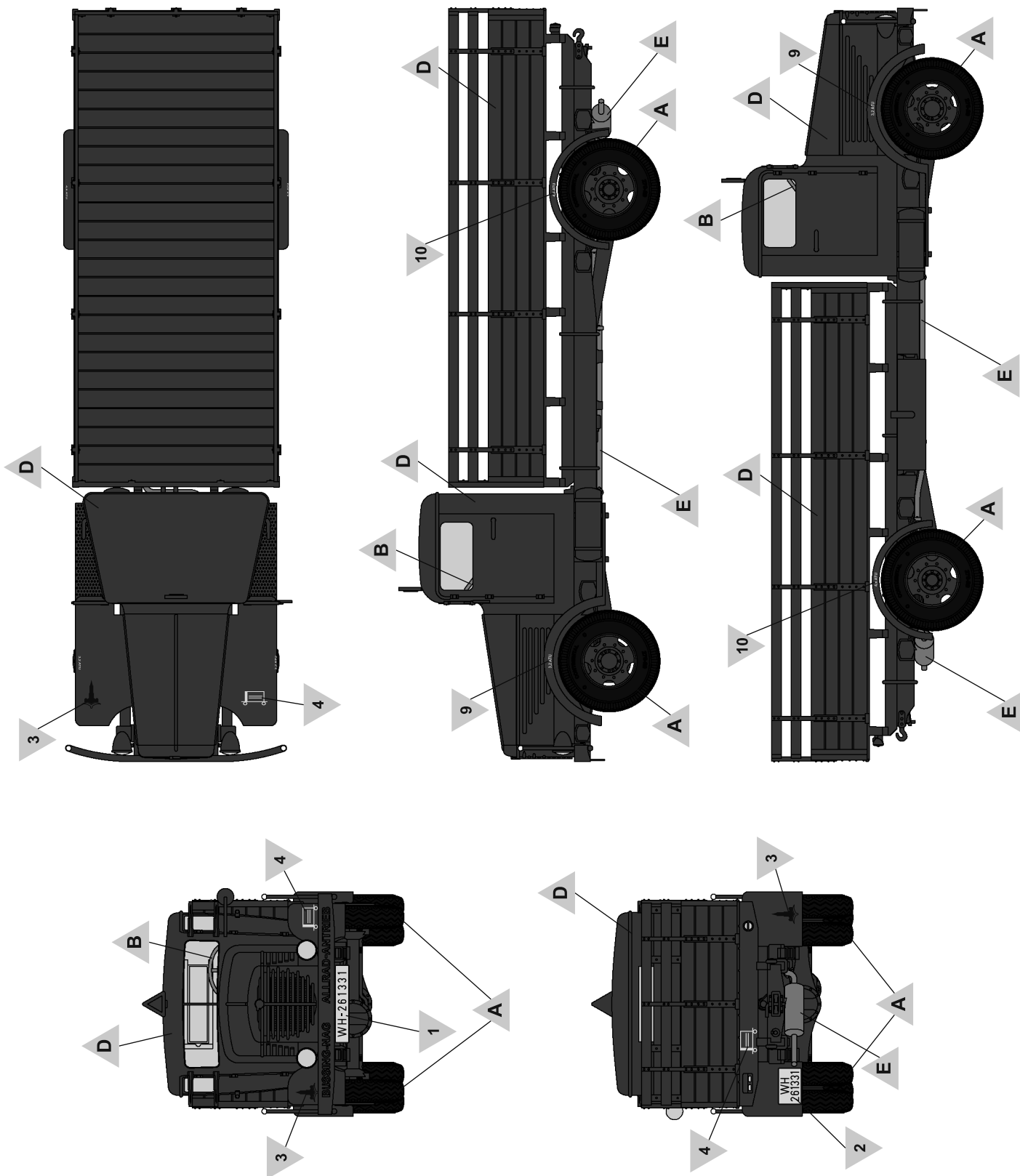


w zależności od wersji malowania
according to colour scheme



MALOWANIE I KALKOMANIE
COLOURS AND DECALS

**Büssing-NAG 500 A ze Zmotoryzowanej Kompanii
Zaopatrzenia 5 Dywizji Piechoty
Prusy Wschodnie, kwiecień 1941**
*Büssing-NAG 500 A from Motorised Supply Company
of 5th Infantry Division
East Prussia, april 1941*



MALOWANIE I KALKOMANIE
COLOURS AND DECALS

Büssing-NAG 500 A z Kolumny Transportowej 84
Jednostki Zaopatrzenia 4 Dywizji Panczernej
Francja, kwiecień 1940
Büssing-NAG 500 A from Transport Column of 84th
Divisional Supply Unit 4th Panzer Division
France, april 1940

