



Fokker D.XXI **“Dutch and Danish”**

NÁVOD / INSTRUCTION

CZ – Historie

Původně na objednávku letectva Holandské východní Indie byl konstruován letoun Fokker D.XXI. Vzhledem k politické situaci se však bojových akcí účastnil v Evropě. Prototyp označený FD-322 vzletl v březnu 1936 a vyznačoval se dobrými výkony. Přesto jej holandské letectvo objednalo až, když o jeho licenční výrobě začalo jednat Finsko a Dánsko. Pro Holandské letectvo bylo postaveno 36 strojů. Ty na začátku války tvořily spolu s dvoumotorovými Fokkery G.1 to nejlepší, co mohlo Holandsko nasadit na svou obranu. Proti výkonnějším Messerschmittům Bf 109 a 110 se Fokkery D.XXI prosazovaly zejména výbornou obratností. Přes heroické výkony se hrstce Fokkerů nepodařilo obsazení Holandska zabránit.

Dánské Fokkery se neprosadily proti lavině Luftwaffe, o to více se proslavily Fokkery ve Finsku. Finsko koupilo 7 kusů a s motorem Mercury vyrobilo 38 kusů ve třech sériích /sarja I–III/. Dalších 50 kusů pak s motorem P&W R-1535. Koupené i licenčně vyrobené Fokkery bojovaly až do roku 1945 a statečnost finských pilotů významně přispěla k tomu, že se Finsko ubránilo Stalinskému Rusku. I přes pevný podvozek a nižší výkony Fokkerů D.XXI na nich mnoho finských pilotů dosáhlo statutu esa.

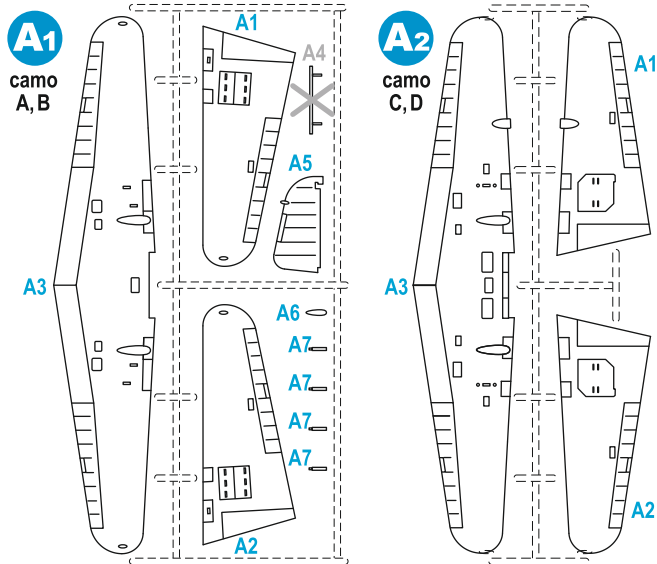
Technické údaje: Rozpětí: 11,00 m, délka: 8,20 m, max. rychlost: 460 km/h, dostup 11 350 m, dolet 950 km, výzbroj: nejčastěji 4× kulomet v křídle /různé typy/.

EN – History

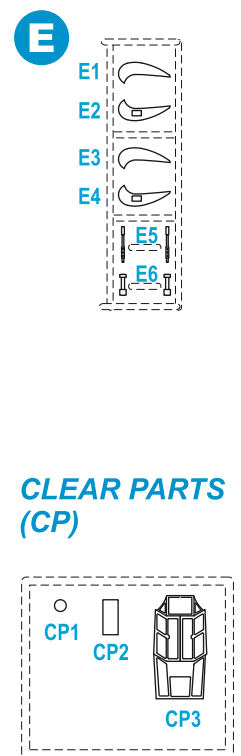
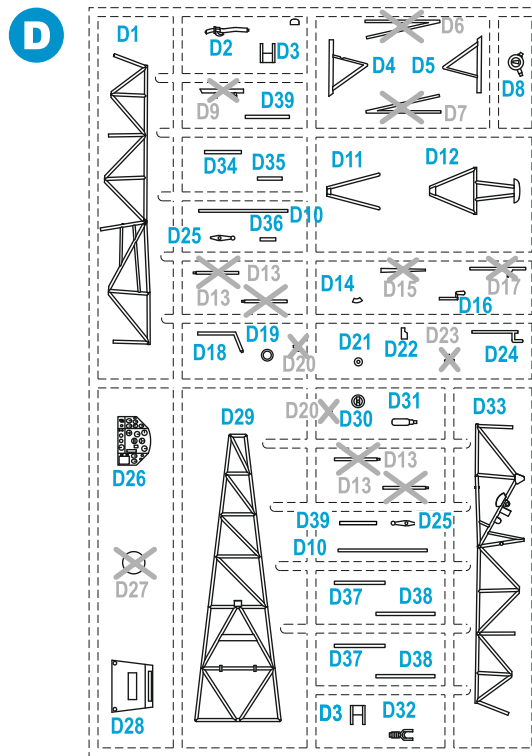
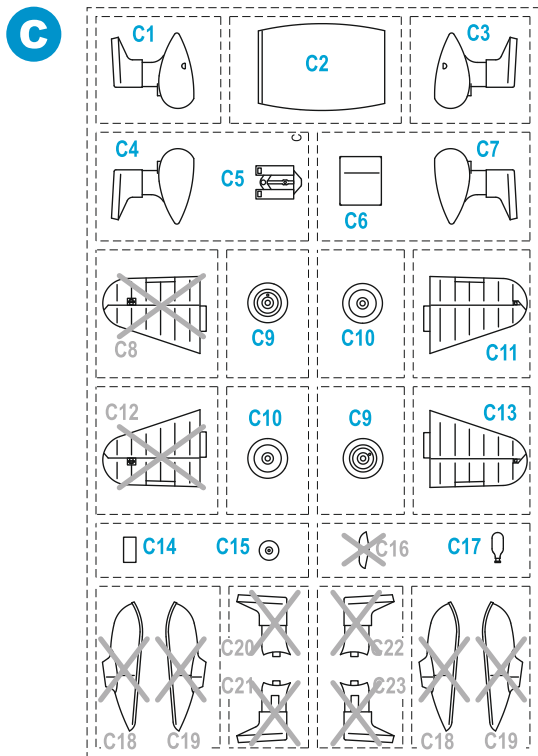
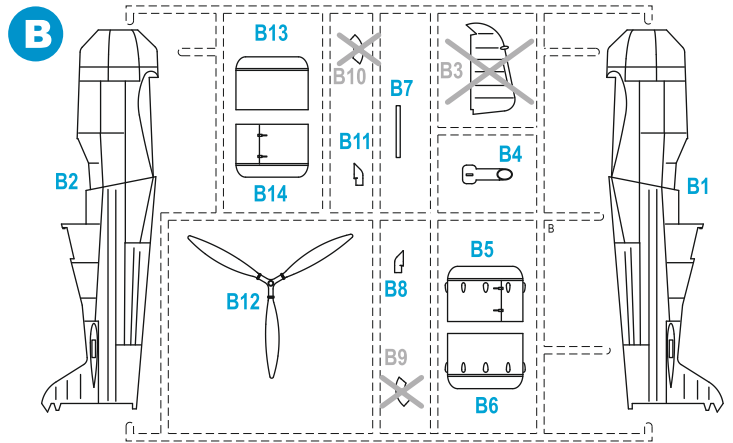
Fokker D.XXI was a plane originally constructed to the order of the Dutch East India Air Force. However, due to the existing political situation the plane was used in action only in Europe. The prototype of the plane, Fokker FD-322 first flew in March 1936 and its performance was highly regarded. The Dutch Air Force, however, placed an order for these planes only after Denmark and Finland started negotiating to produce these planes under the licence. Altogether 36 of these planes were subsequently built for the Dutch Air Force. At the beginning of World War II, Fokker D.XXI and the two-engine Fokker G1 were the best aircraft available for the Netherlands' defence. Fokker D.XXI planes matched the more powerful Messerschmitt Bf 109 and Bf 110 planes particularly because of their good manoeuvrability. Nonetheless, despite the heroic fighting the Fokker planes were too few to prevent the invasion of the Netherlands.

Denmark's Fokker planes were also unable to withstand the Luftwaffe but the Fokkers became famous in the service of Finland. Finland first bought seven planes and subsequently built 38 planes with the Mercury engines in three series (Seria I–III). Fifty more planes built later were using P&WR-1535 engines. Both, the bought and under-the-licence-built Fokker planes were used until 1945 and, with the heroism of Finnish pilots, they were the main reason for Finland's ability to resist Stalin's Russia. Despite their fixed undercarriage and relatively low power, many Finnish pilots flew Fokker D.XXI planes to acquire the status of ace pilots.

Technical Specifications: Wing span: 11.00 m; overall length 8.20 m; maximum speed 460 km/h; ceiling flying height: 11.350 m; range: 950 km; weaponry: most often four machine guns of various type in the wings.



PLASTIC PARTS



Barvy GUNZE/ GUNZE Colour No.

A	Černá / Black	H12 / C33
B	Hliník / Aluminium	H8 / C8
C	Světle šedá / Light Gray	H51 / C11
D	Plátno / Linen	H27 / C44
E	Špinavě bílá / Off White	H21 / C69
F	Barva kůže / Leather (Red Brown)	H47 / C41
G	Dřevo / Wood	H37 / C43
H	Opálený kov / Burnt Iron	H76 / C61
I	Tmavý kov / Metal Black	H28 / C18
J	Červená / Red	H3 / C3
K	Barva pneu / Tire Black	H77 / C137
L	Žlutá / Yellow	H4 / C4

PUR PARTS (PUR)

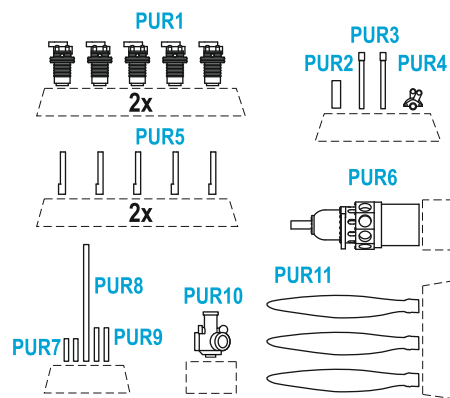
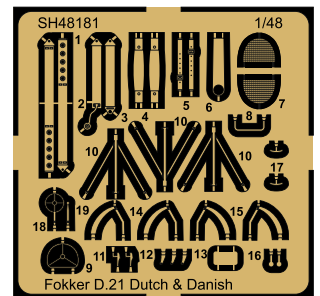


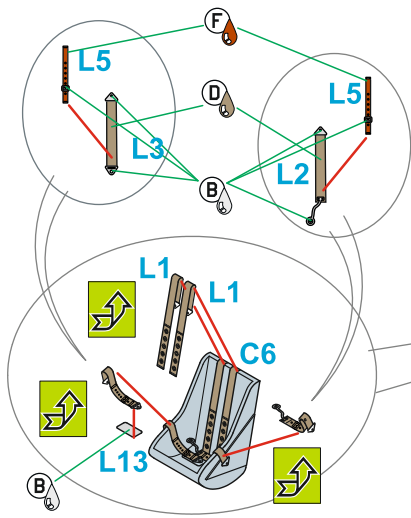
PHOTO-ETCHED PARTS (L)



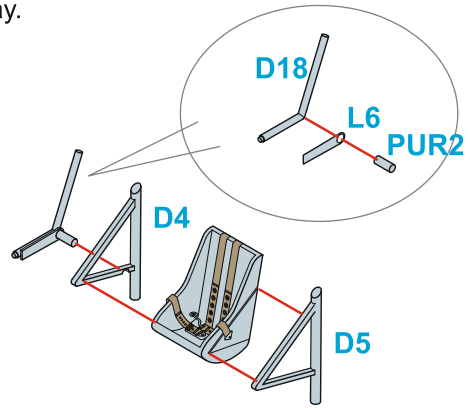
SYMBOLS



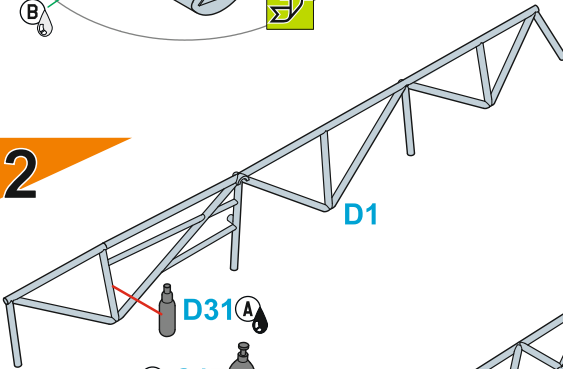
1



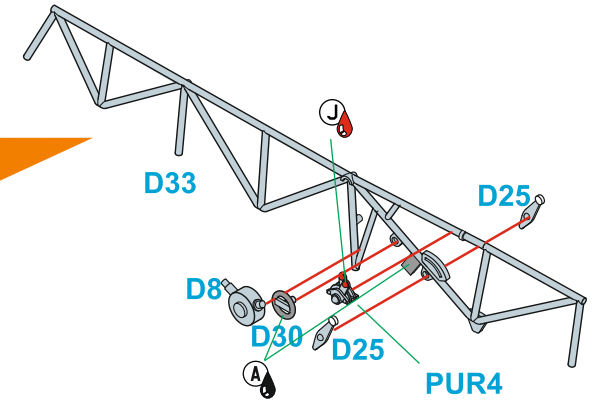
C Díly interieru šedé.
Interior parts gray.



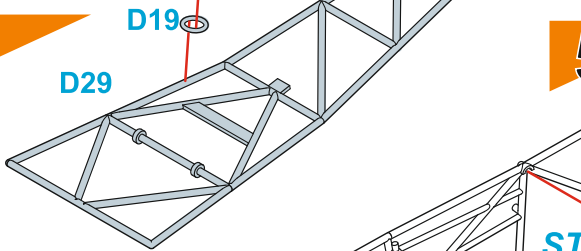
2



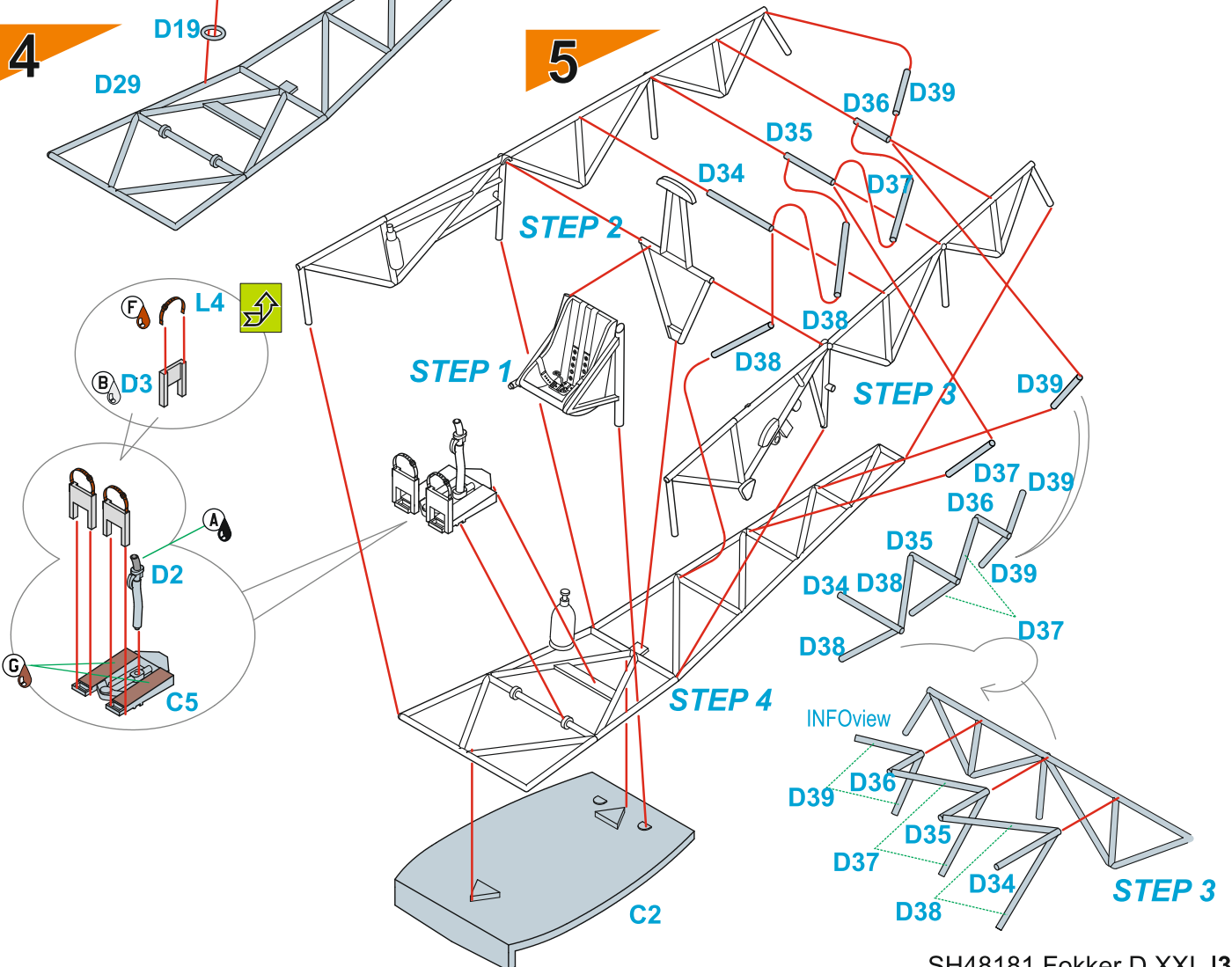
3



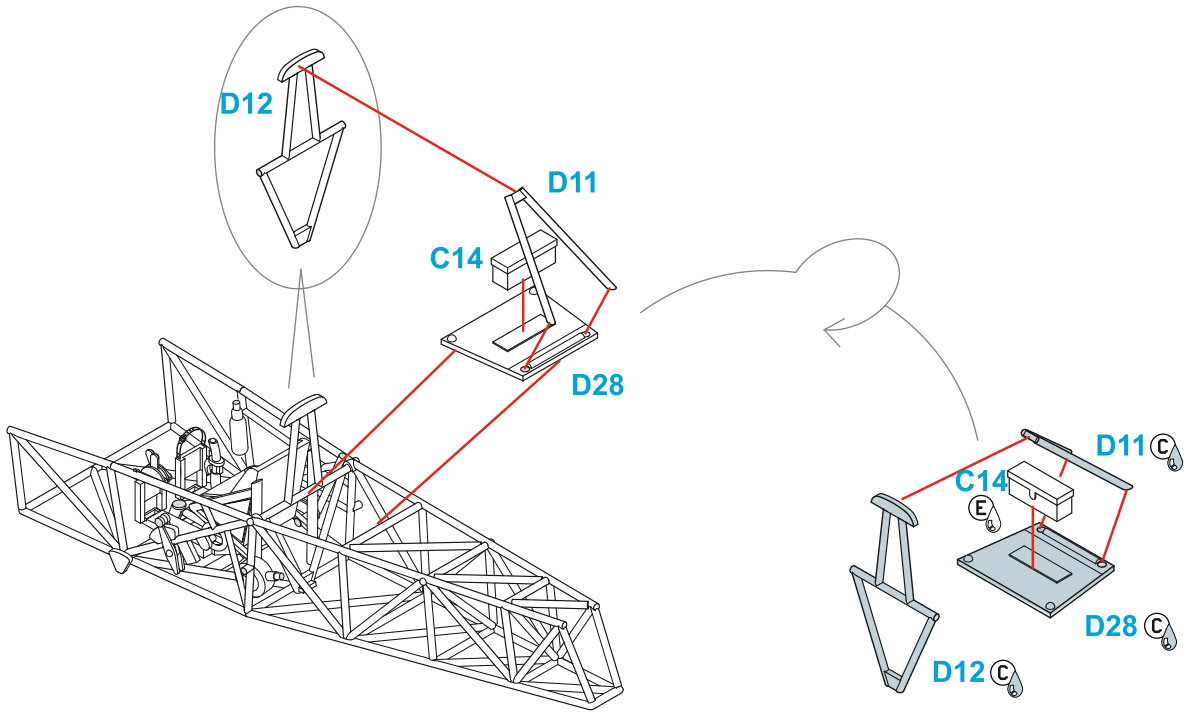
4



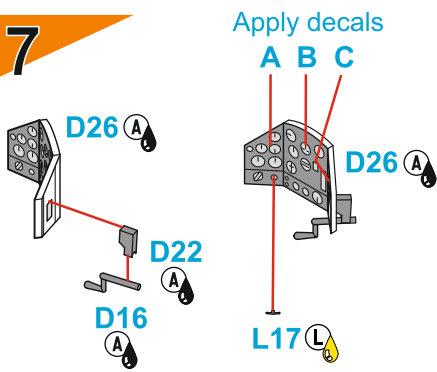
5



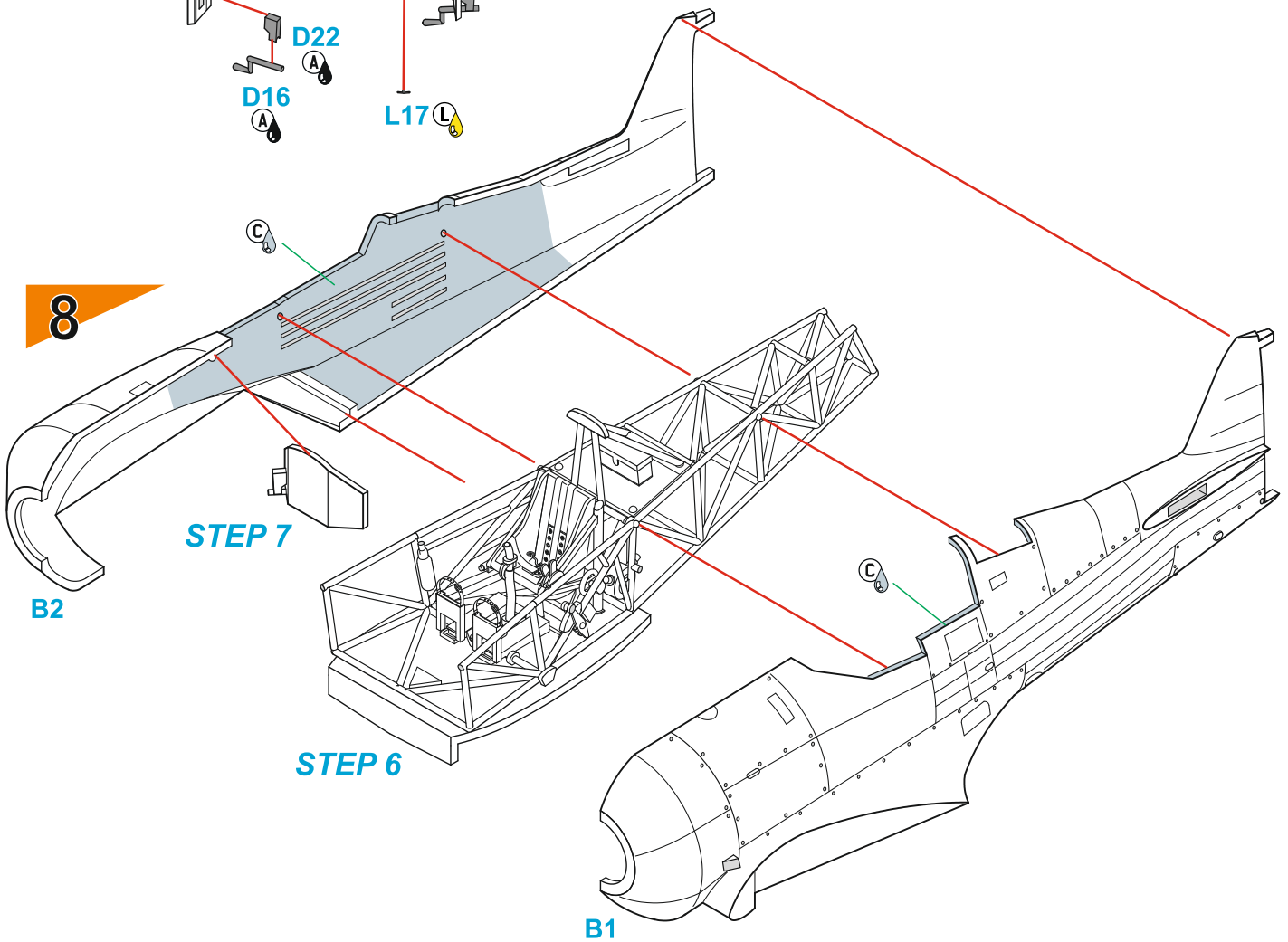
6



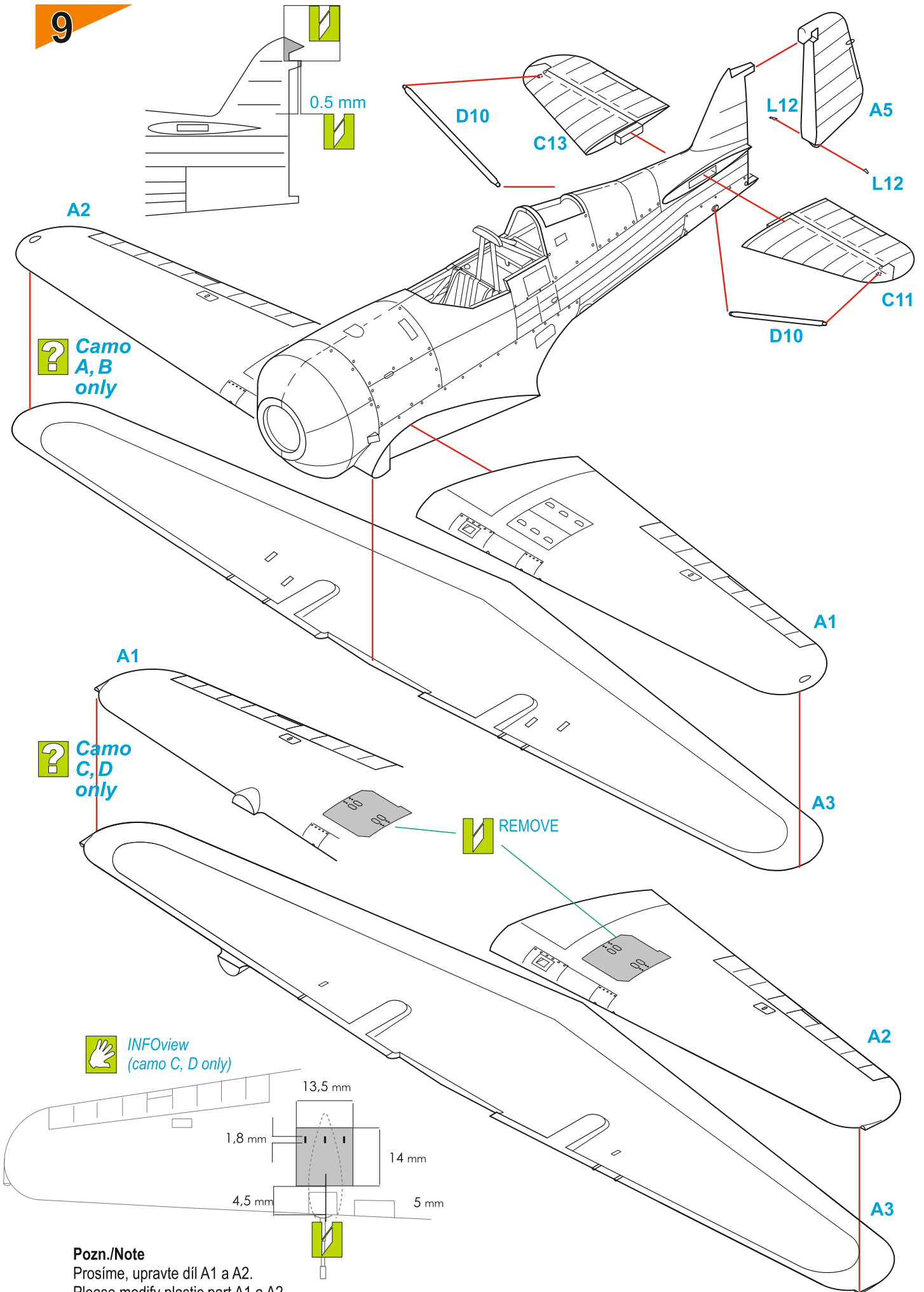
7



8

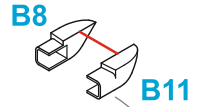
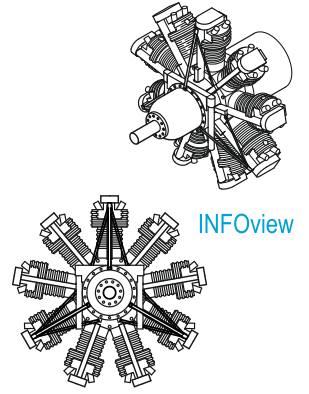
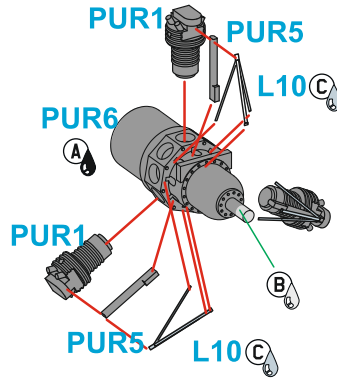
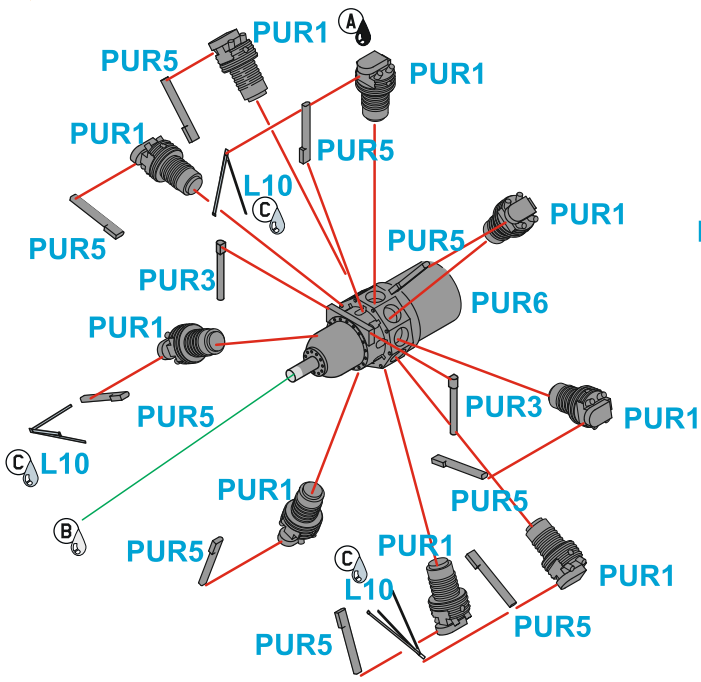


9



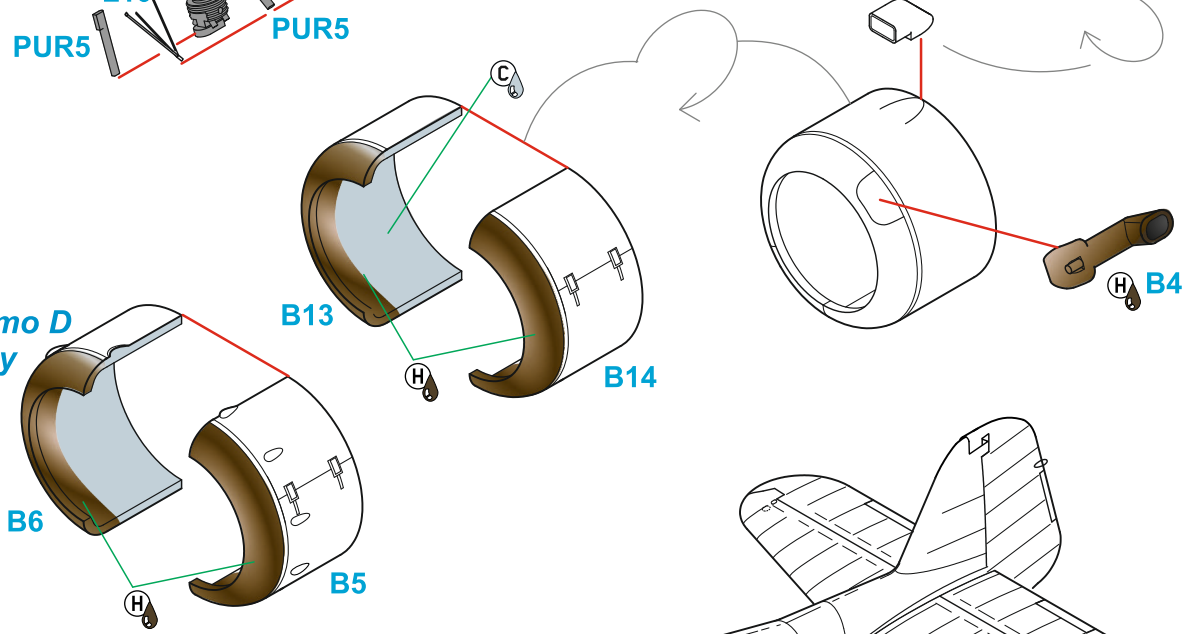
Pozn./Note
 Prosime, upravte dil A1 a A2.
 Please modify plastic part A1 a A2.

10

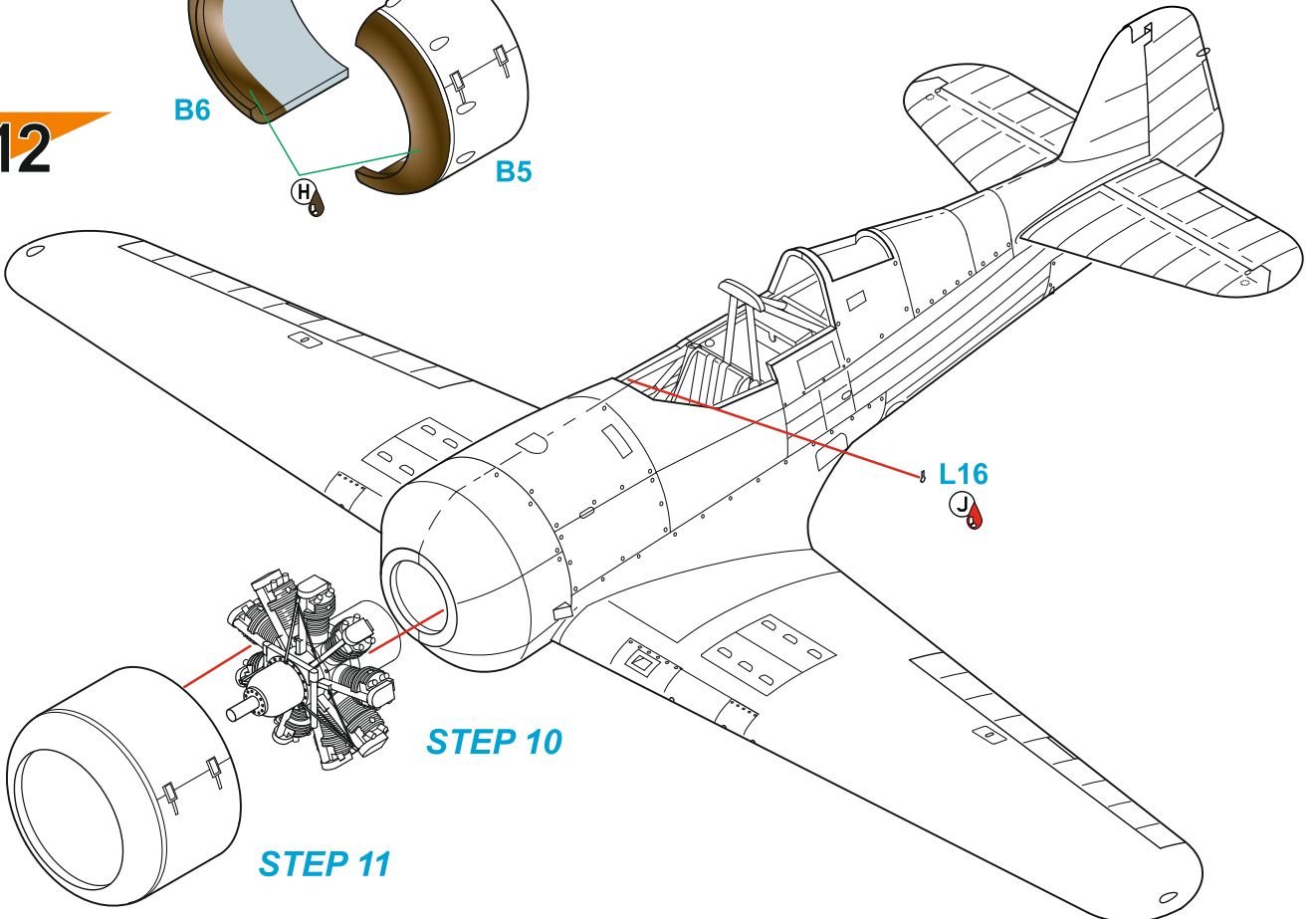


11

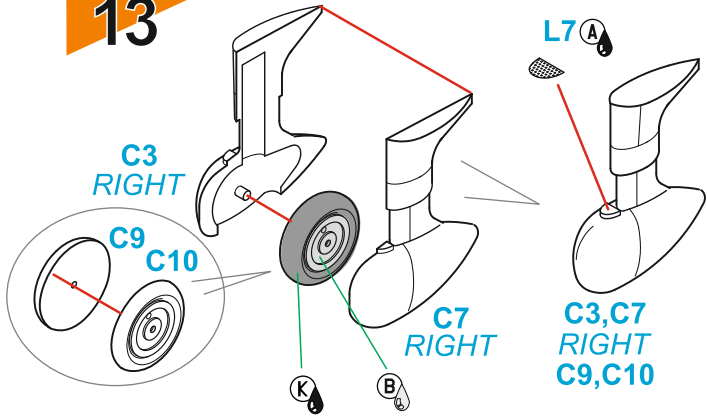
? Camo D only



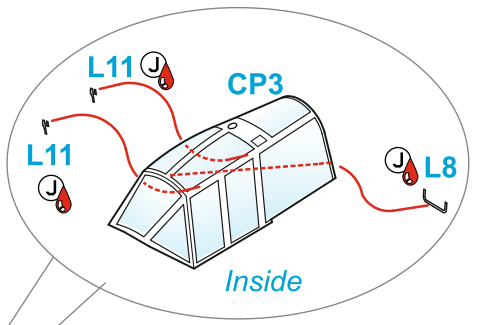
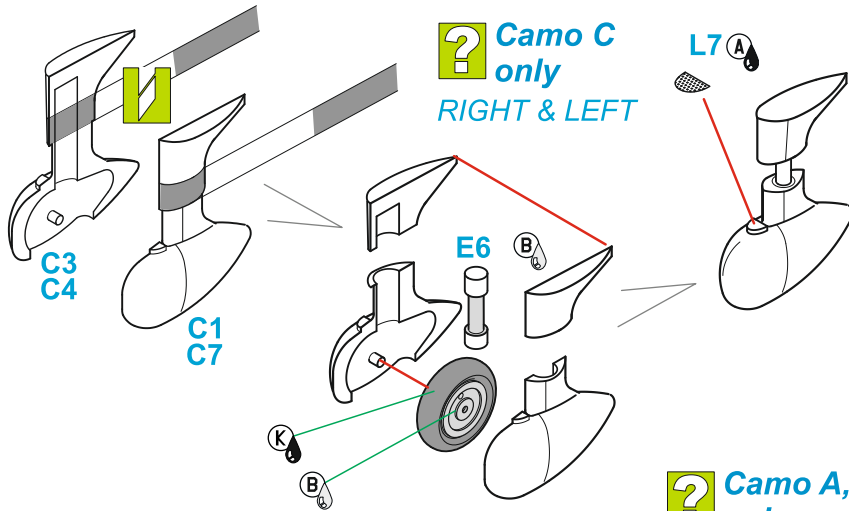
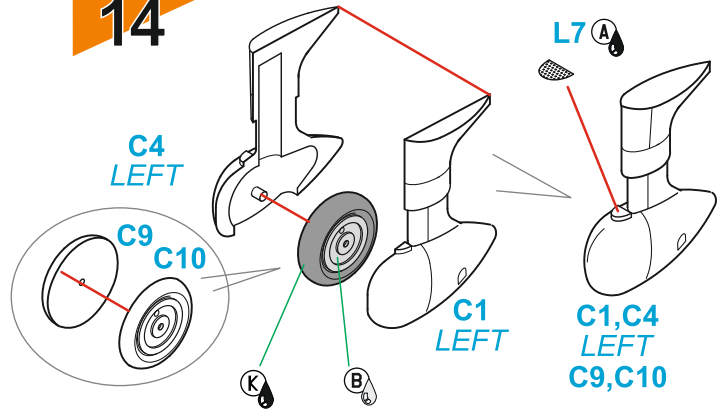
12



13

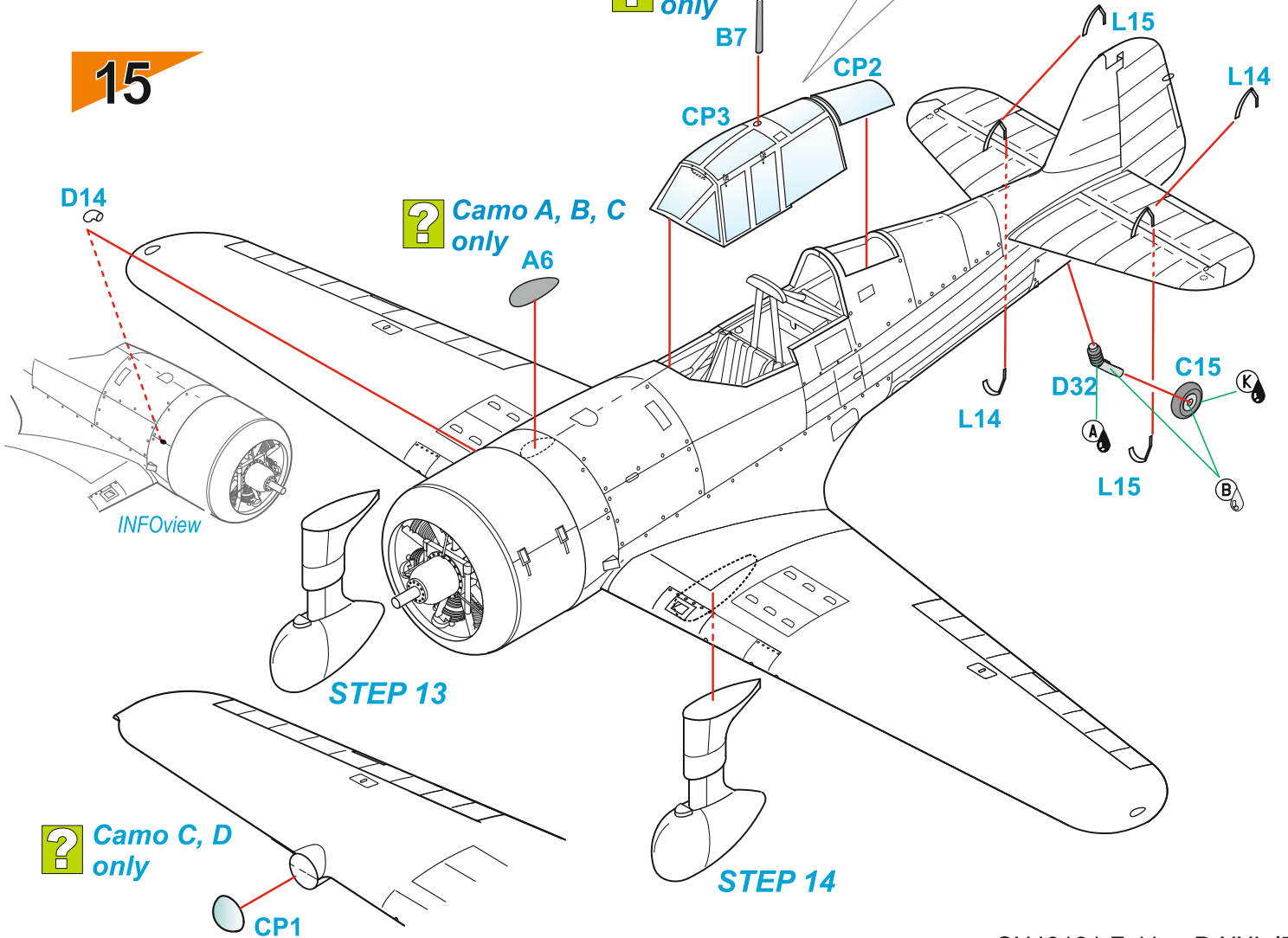


14



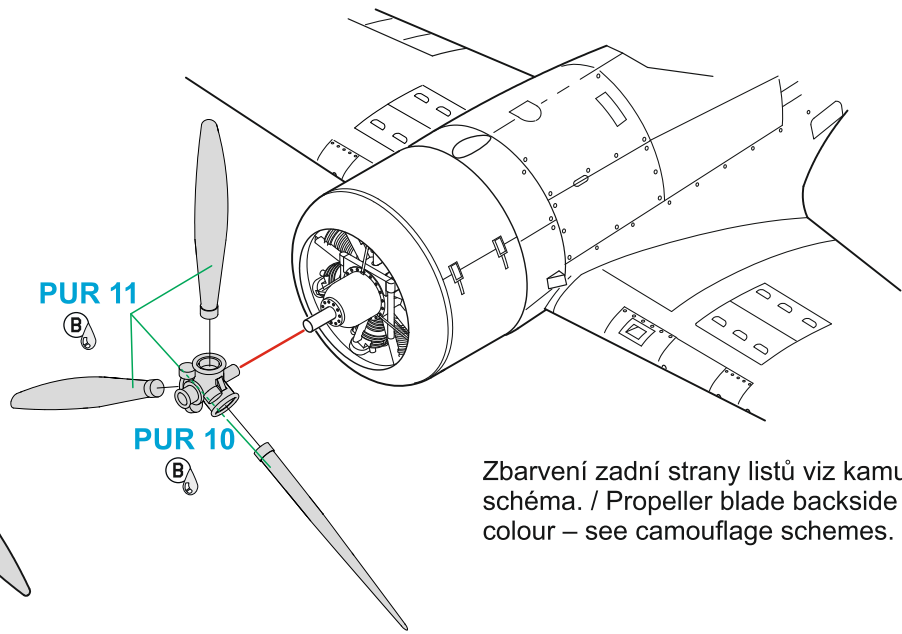
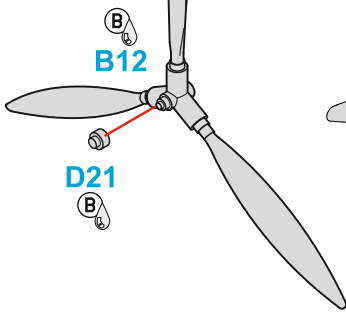
? Camo A, B only

15



16

? Camo C only



Zbarvení zadní strany listů viz kamuflážní schéma. / Propeller blade backside colour – see camouflage schemes.

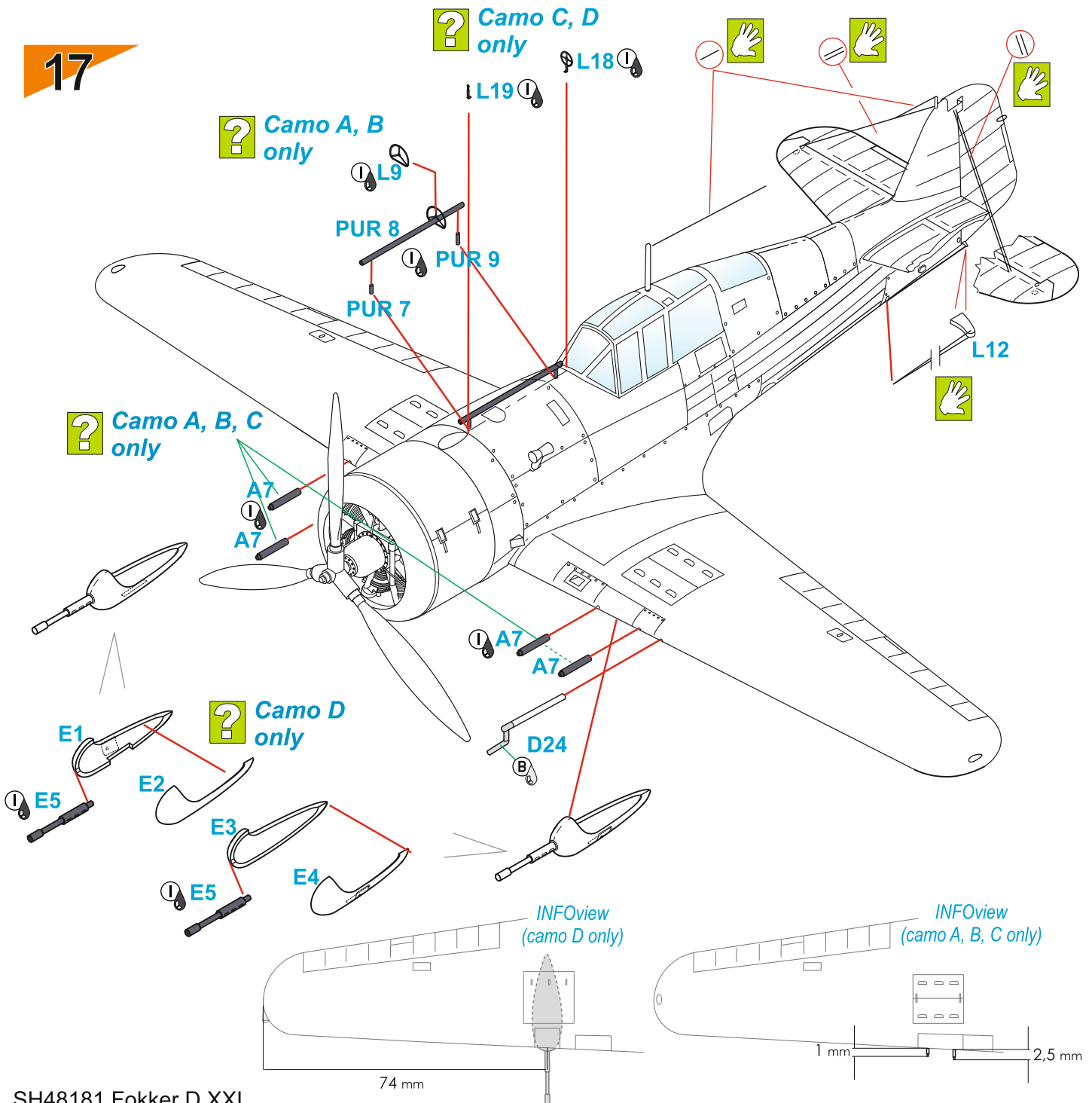
17

? Camo C, D only

? Camo A, B only

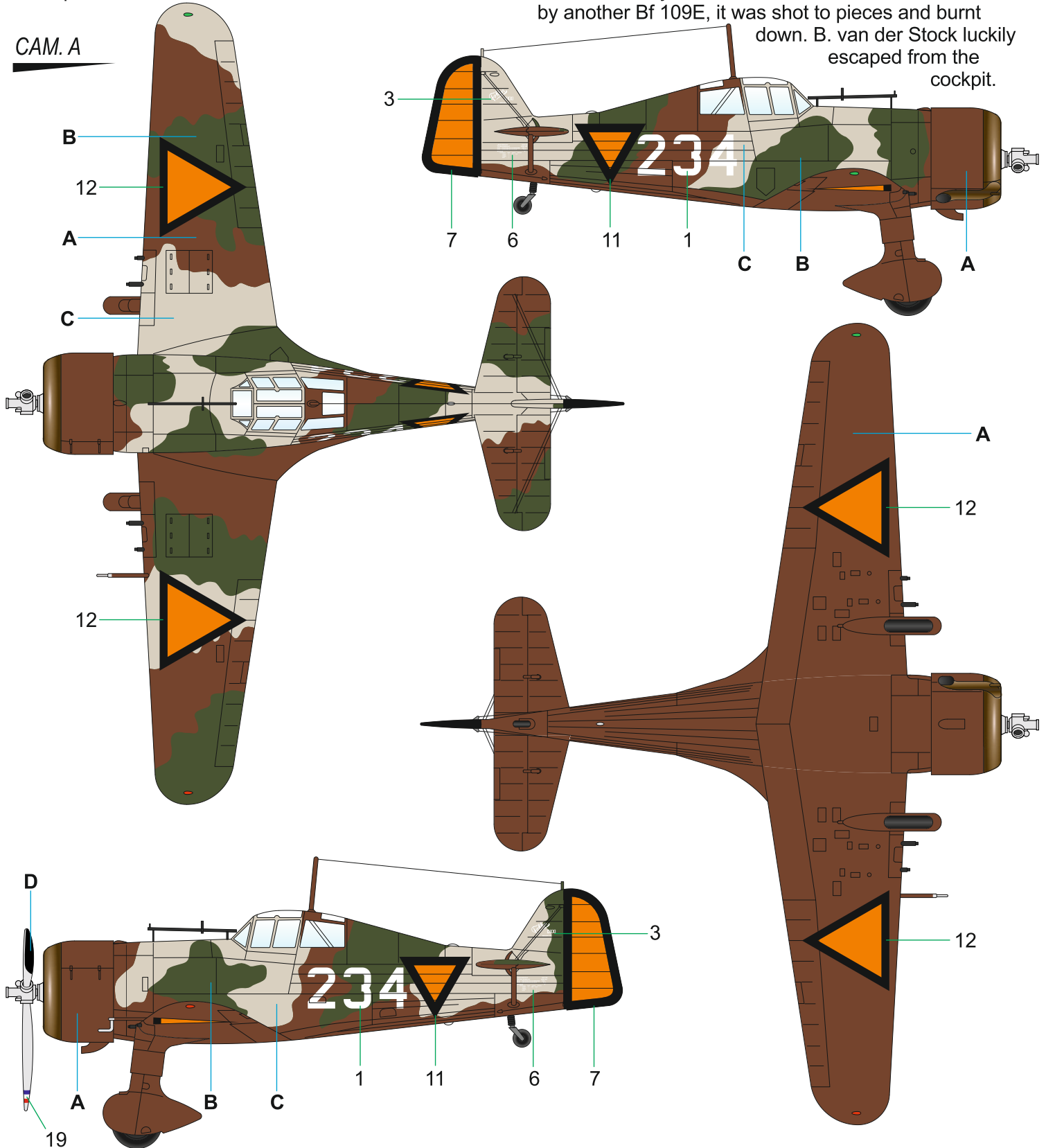
? Camo A, B, C only

? Camo D only



Fokker D.XXI, No. 234/výr. číslo 5507, 1st JaVA (1. stíhací perut') ML (Nizozemského letectva), duben-květen 1940. Na tomto stroji 10. května 1940 ráno sestřelil Tlt. Bram „Bob“ van der Stok jednoho Bf 109E a druhého poškodil. Po přistání na letišti De Kooij byl stroj č. 234 rozstřílen útokem jiného Bf 109E a shořel. B. van der Stock včas stihl opustit kabinu.

Fokker D.XXI, No. 234/construction number 5507, of the 1st JaVA (1st Fighter Squadron), ML (Militaire Luchtvaart, the Royal Netherlands Air Force), April–May 1940. On the morning of 10 May 1940, Tlt. Bram “Bob” van der Stok, while at the controls of this aeroplane, shot down a Bf 109E and damaged another one. During the landing at the De Kooij airfield the aircraft No.234 was attacked by another Bf 109E, it was shot to pieces and burnt down. B. van der Stock luckily escaped from the cockpit.



A Hnědá
Brown
H17 / C29

B Zelená
Green
H36 / C15

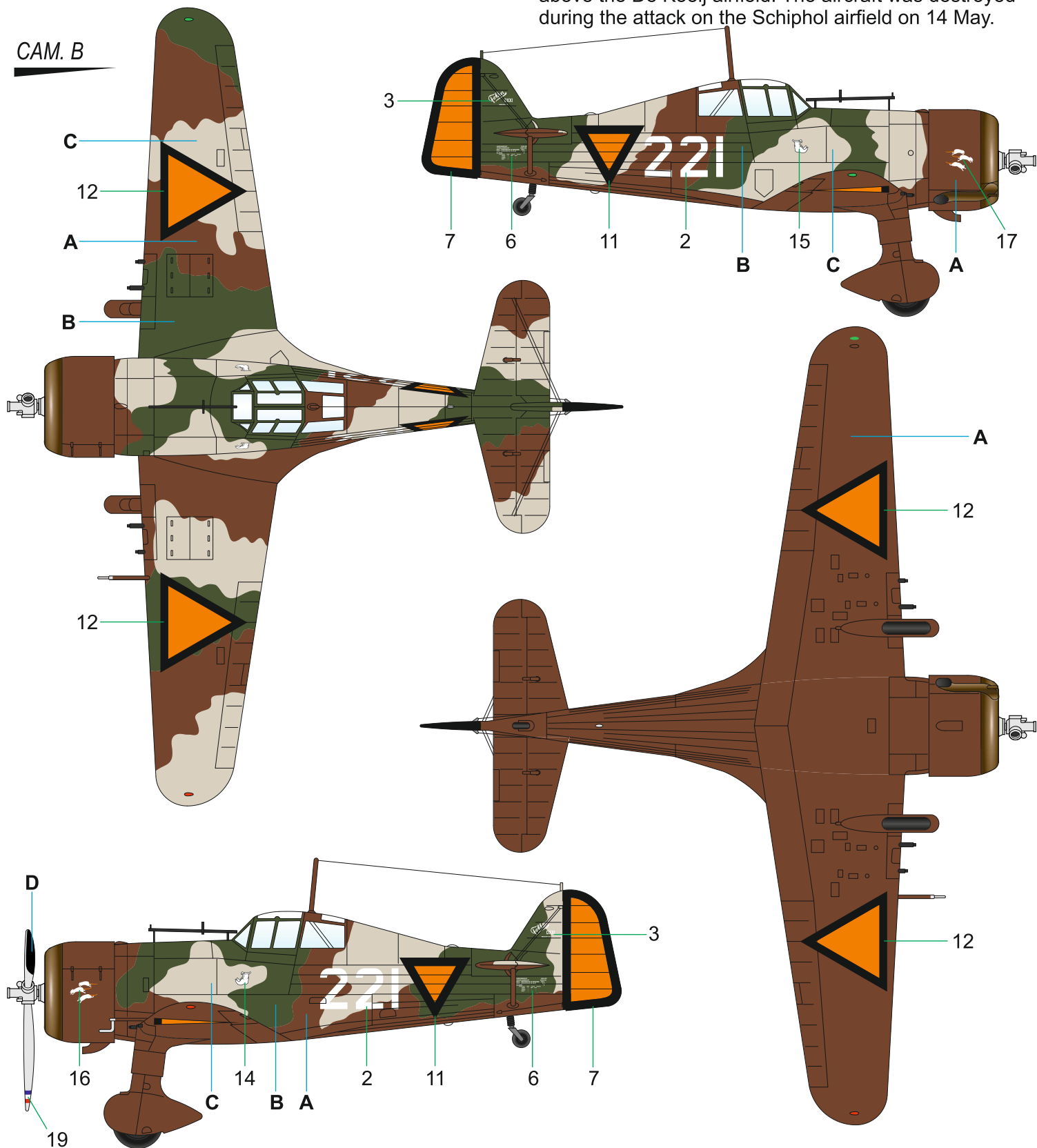
C Běžová
Beige
H332 / C332

D Černá
Black
H12 / C33



Fokker D.XXI No. 221/výr. č. 5494, 1st JaVA (1. stíhací peruť) ML (Nizozemského letectva), duben–květen 1940. Za kniplem stroje č. 221 seděl 10. května 1940 Tlt. Zerman Doppenberg. I on sestřelil v ranním boji nad letištěm De Kooij jeden Bf 109E. Letoun byl zničen 14. 5. při útoku na letiště Schiphol.

Fokker D.XXI, No. 221/construction number 5494, of the 1st JaVA (1st Fighter Squadron), ML (Militaire Luchtvaart, the Royal Netherlands Air Force), April–May 1940. On 10 May 1940 this aeroplane No. 221 was piloted by Tlt. Herman Doppenberg. He also shot down a Bf 109E during that morning aerial combat above the De Kooij airfield. The aircraft was destroyed during the attack on the Schiphol airfield on 14 May.



A Hnědá
Brown
H17 / C29



B Zelená
Green
H36 / C15



C Běžová
Beige
H332 / C332



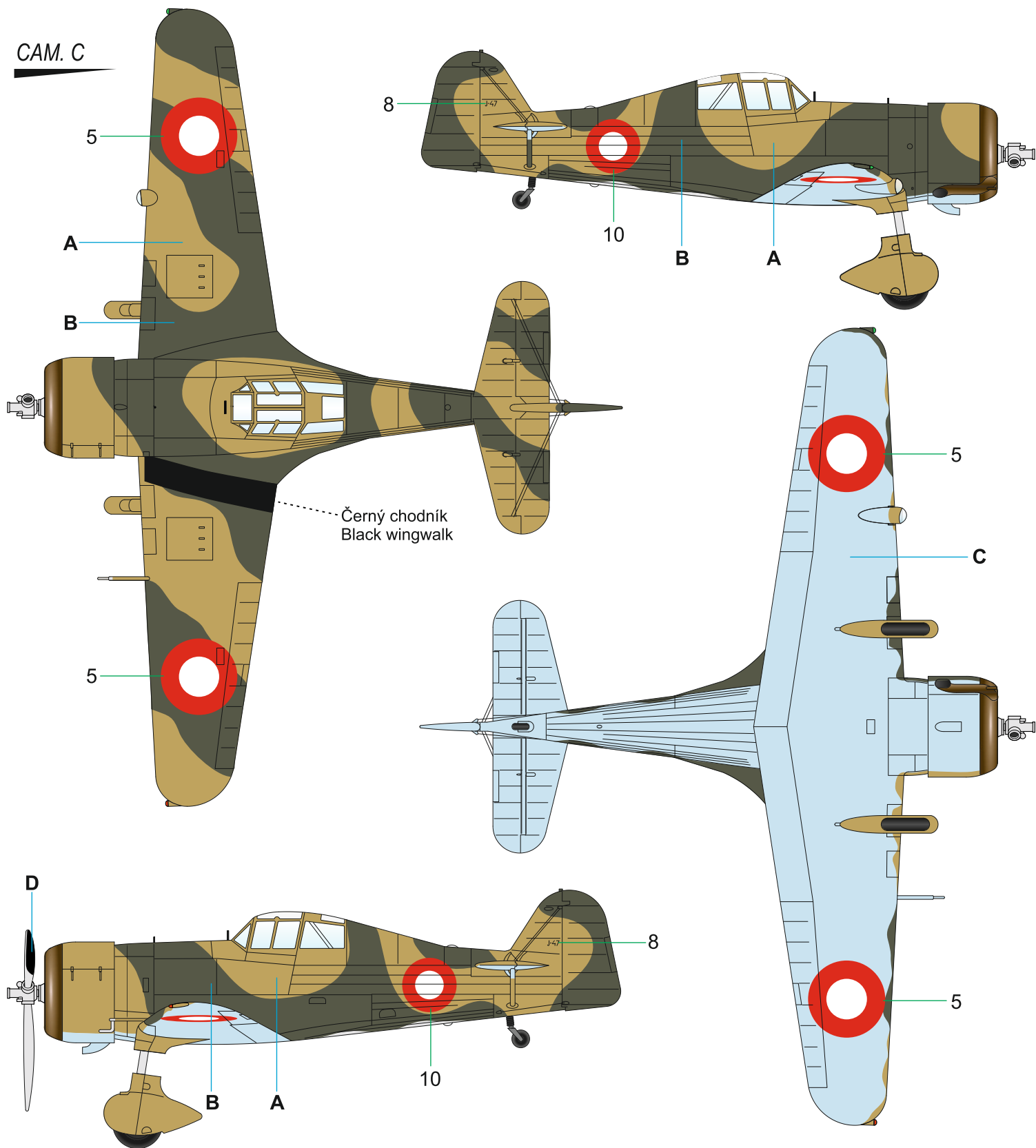
D Černá
Black
H12 / C33

special
HOBBY

GUNZE
SANGYO

Fokker D.XXI, J-47, 2. Eskadrille, zima 1940.
 Během silné zimy 1939–1940 byly části kapotáží
 podvozkových noh odmontovány, aby, v důsledku
 zamrznutí, nedošlo k poškození tlumičů.

Fokker D.XXI, J-47, 2. Eskadrille, winter 1940.
 During the hard winter of 1939–1940, the landing gear
 legs fairing were taken off to avoid frozen shock
 absorbers.



A Hnědá
Brown
H72 / C22

B Tm. Olivově Zelená
Dark Olive Green
H320 / C320

C Světle Modrá
Light Blue
H323 / C323

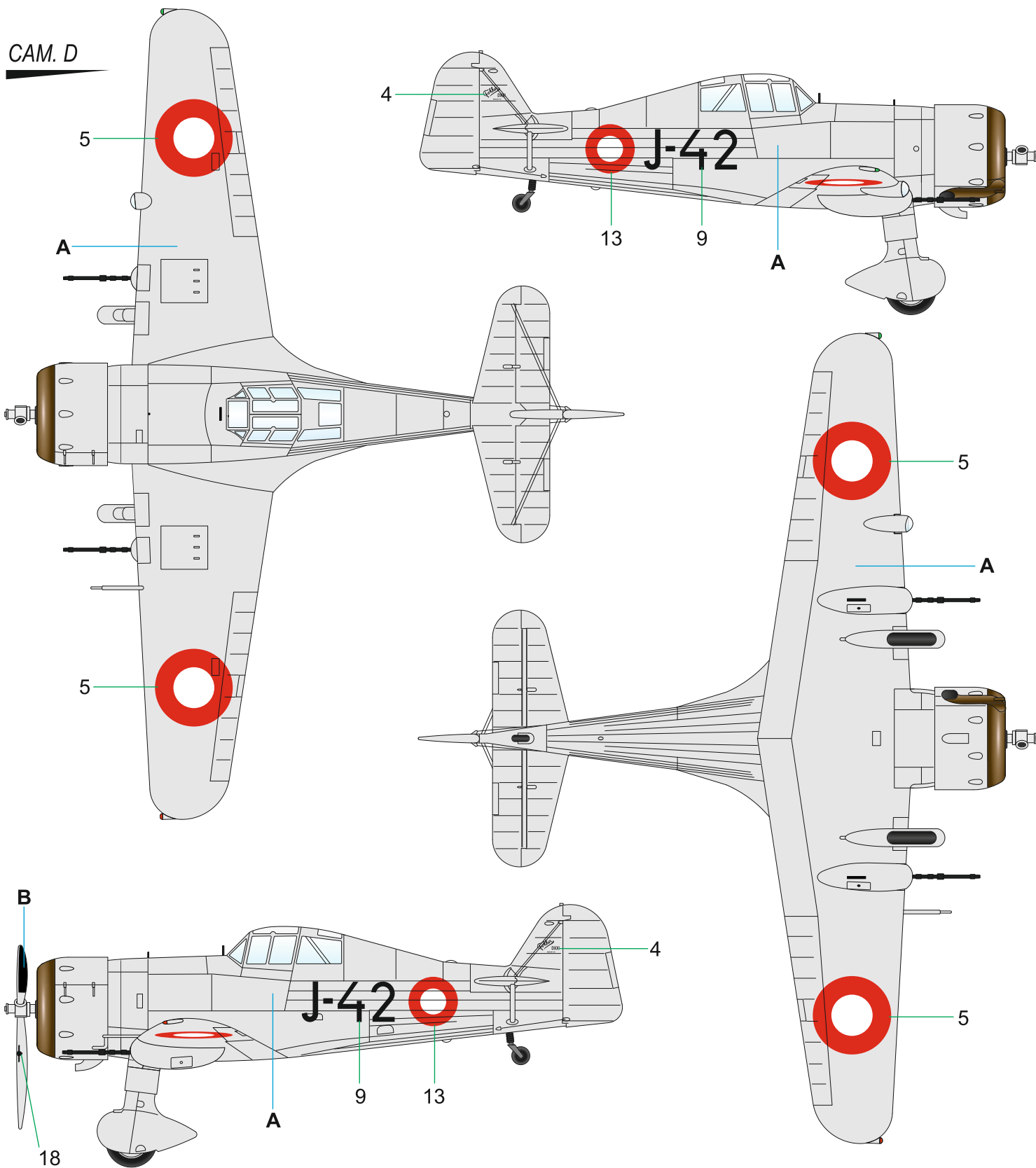
D Černá
Black
H12 / C33

special
HOBBY

GUNZE
SANGYO

Fokker D.XXI, J-42, během zbraňových zkoušek v květnu 1938 se dvěma podvěšenými kanony Madsen ráže 20 mm.

Fokker D.XXI, J-42, during the armament tests in May 1938 with two 20 mm Madsen cannons.



A Hliníková
Aluminium Paint
H8 / C8

B Černá
Black
H12 / C33

Special
HOBBY

GUNZE
SANGYO