

BELL AH-1W SUPER COBRA

★このキットのプラスチック部品及びマークはイタリア・イタレリ社の製品です。



1/72 ウォーバードコレクションNO.8 ベルAH-1Wスーパーコブラ

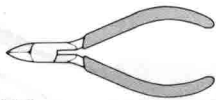
攻撃ヘリコプターの歴史は1966年にベトナム戦争に登場したアメリカ陸軍のAH-1Gヒューイコブラから始まりました。パイロットとガンナーの二人乗りの引き締まった機体に機関銃やロケット弾を搭載し、地上攻撃だけを考えて登場したヒューイコブラが現在の攻撃ヘリコプターのスタイルを確立したのです。その後もヒューイコブラは性能アップが続けられ、多くのバリエーションモデルが登場。そして1986年、コブラシリーズの最新バージョンとして登場したのがアメリカ海兵隊の主力攻撃ヘリコプター、AH-1Wスーパーコブラです。海兵隊の主な任務は、敵の待ちかまえる海岸に輸送ヘリコプターや水陸両用戦闘車で陸上部隊を送り込む上陸作戦。このハードな作戦を空から援護するのがスーパーコブラというわけです。ひとくちに上陸作戦の援護といっても様々なシチュエーションが考えられます。海岸線に陣取った敵陣地や戦車への攻撃や、歩兵部隊が上陸する地点の制圧。そして大型で動き

の鈍い輸送ヘリコプター部隊の護衛。味方車輛を攻撃する敵の攻撃ヘリコプターとの空中戦もあるかもしれません。そこでスーパーコブラは地上制圧には20mmガトリング砲や20mmガンポッド、各種のロケット弾、戦車攻撃にはTOWや最新式のヘルファイアといった対戦車ミサイル、そして空中戦ではサイドワインダー空対空ミサイルと、幅広い火器を搭載して空から海兵隊を守るのです。また、エンジンが双発になっていることも大きな特徴です。海上を飛ぶことの多い海兵隊機ですから、エンジンが故障した時のことを考えてターボシャフトエンジンを2基搭載して片方が故障しても飛び続けられるようになっているのです。さて、攻撃ヘリコプターのパイオニアともいえるコブラシリーズですが、現在でもアメリカ陸軍や陸上自衛隊をはじめ、世界各国で主力攻撃ヘリコプターとして使用されています。そして優れた戦闘能力でこのコブラシリーズの頂点に立つのがAH-1Wスーパーコブラなのです。



《使用する工具》

ニッパー



接着剤(プラスチック用)



ピンセット



ナイフ



瞬間接着剤



★この他にも、ピンバイス(キリ)、セロファンテープを用意して下さい。

●これは塗装指示のマークです。全体の塗装はP5のペインティングページを参考にして下さい。各部の塗装指示はすべてタミヤカラー(エナメル塗料、アクリル塗料、ペイントマーカー)の色名で指示しました。★塗料は必ずプラスチックモデル用塗料をお使い下さい。

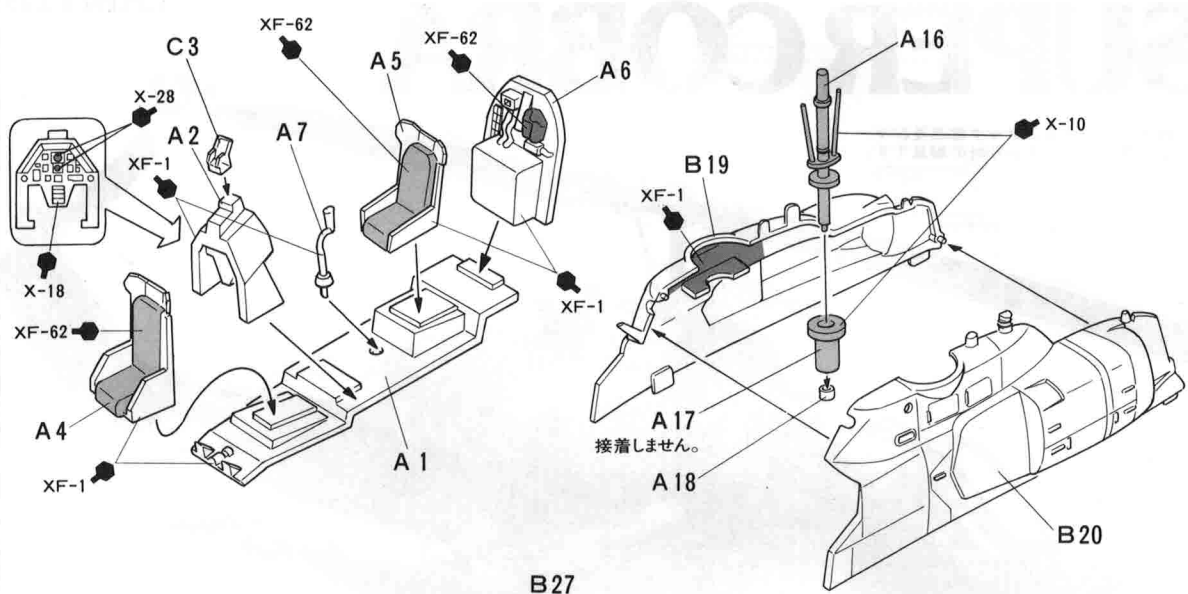
- X-3.....ロイヤルブルー
- X-10.....ガンメタル
- X-18.....セミグロスブラック
- X-27.....クリヤレッド
- X-28.....パークグリーン
- XF-1.....フラットブラック
- XF-20.....ミディアムグレイ
- XF-23.....ライトブルー
- XF-26.....ディープグリーン
- XF-62.....オリブドラブ

TAMIYA COLOR タミヤカラー(エナメル塗料)

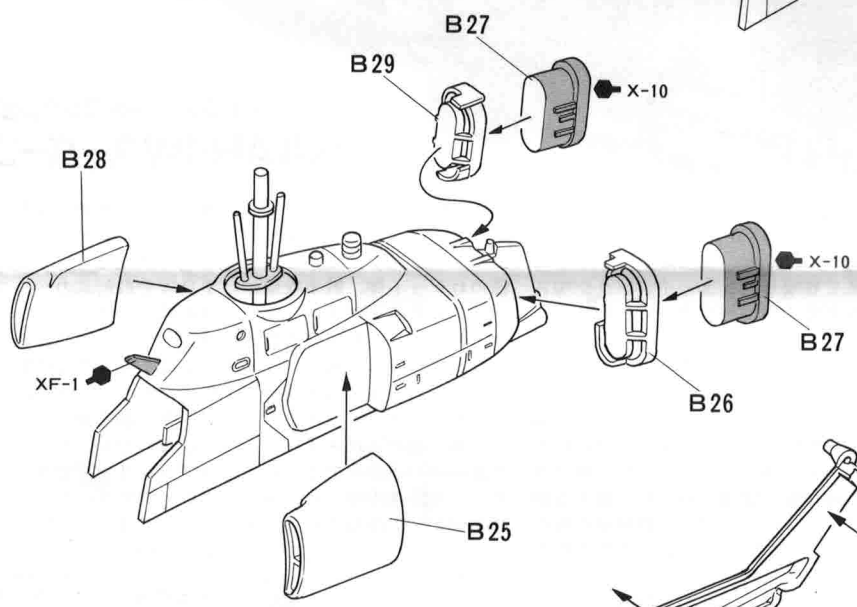


筆塗り塗装にぴったり。のびが良く筆ムラ、泡立ちもほとんどなし。つやの良さもエナメル塗料ならではの。もちろんスプレー塗装もOK。

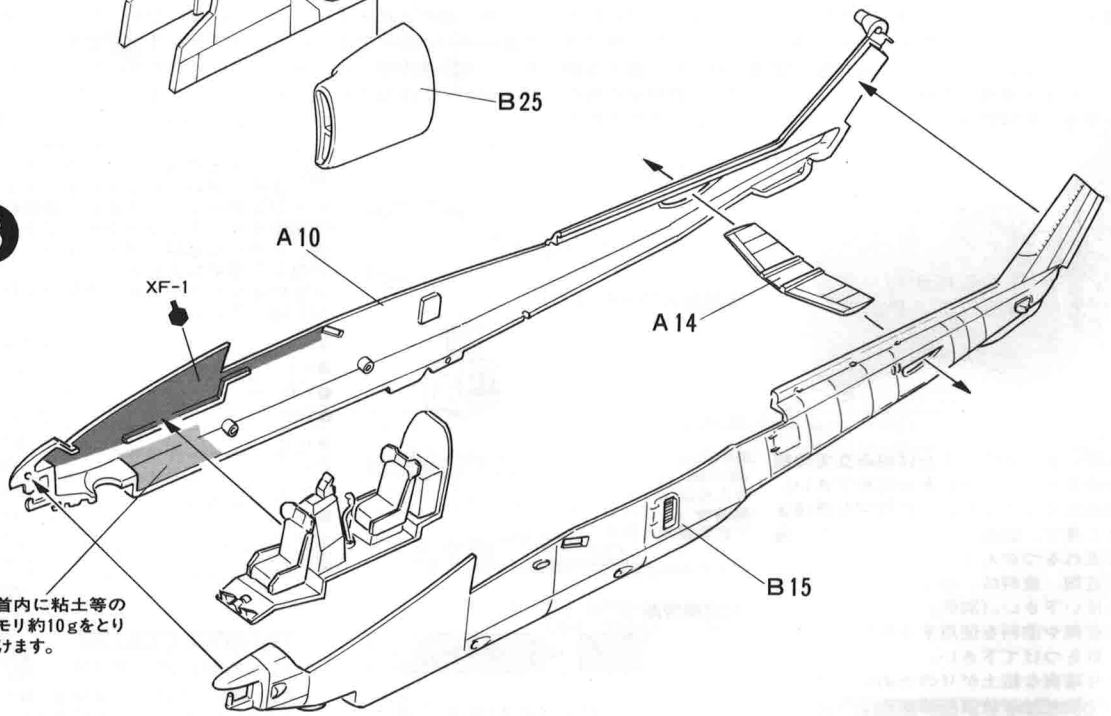
1



2

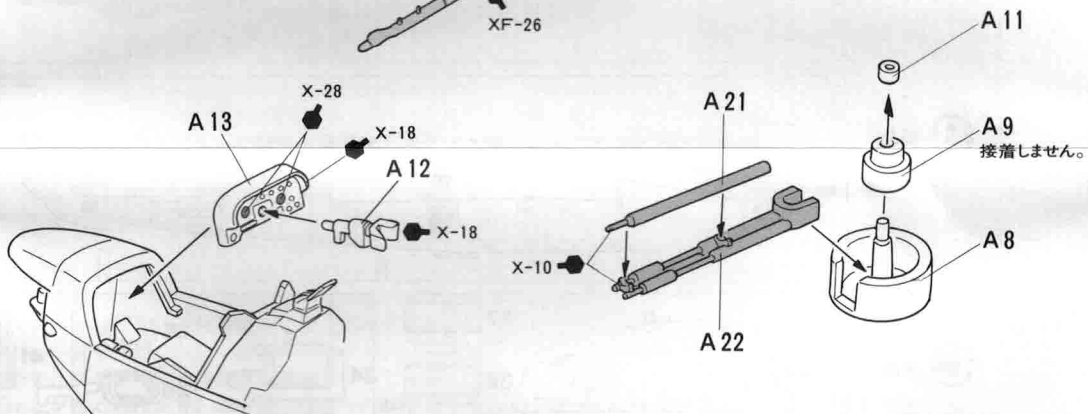
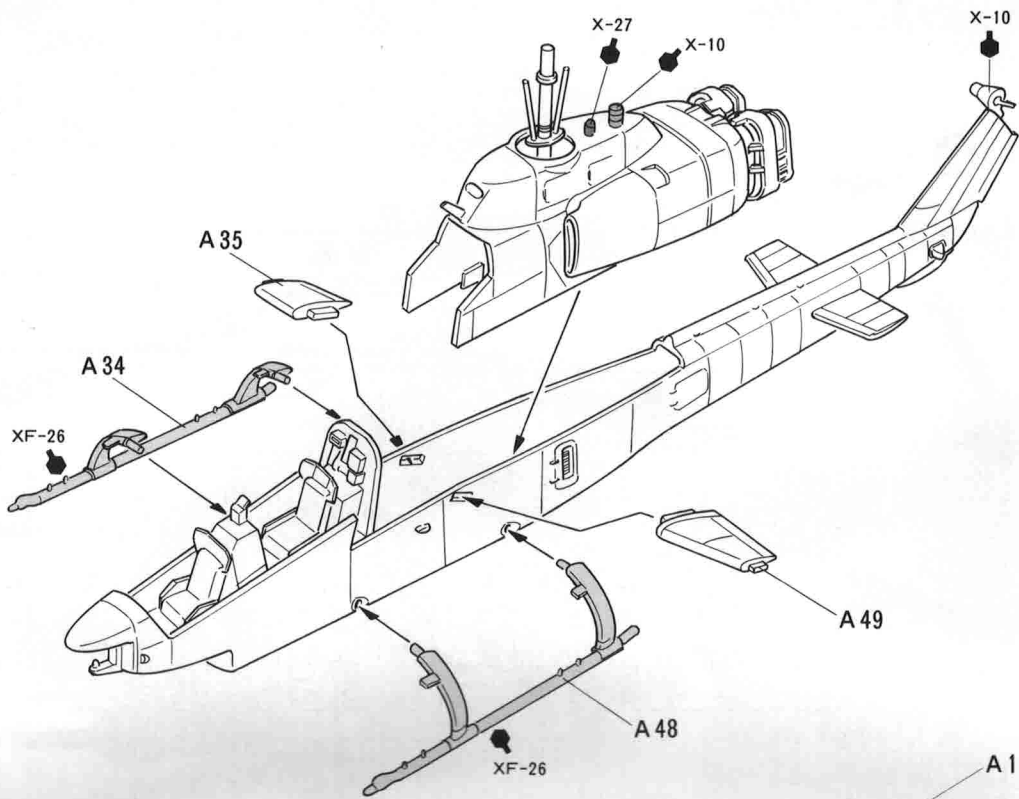


3

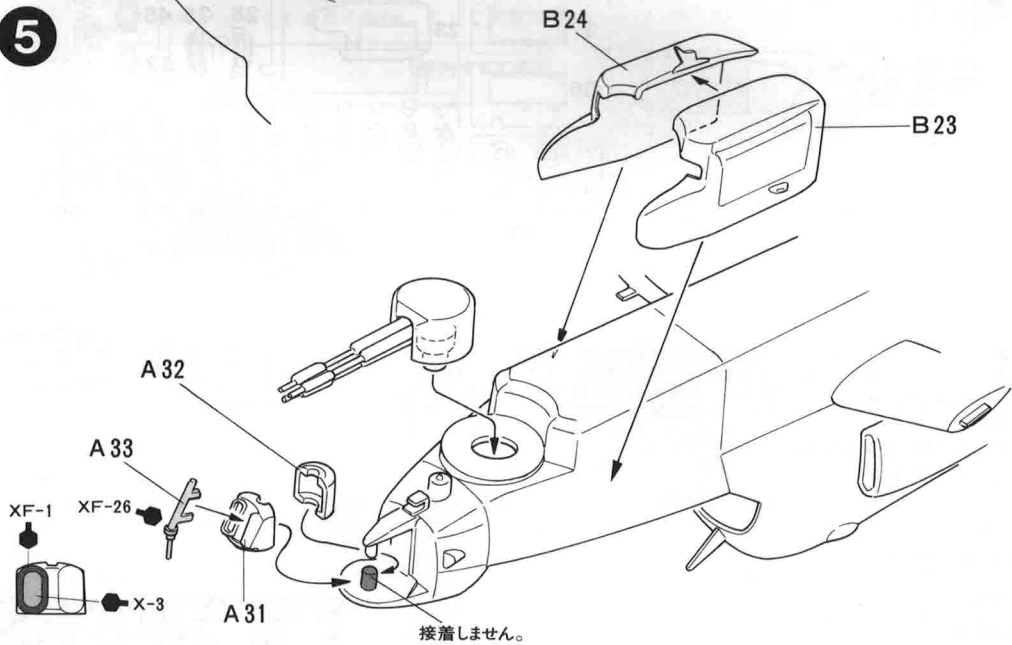


★機首内に粘土等の
オモリ約10gをとり
つけます。

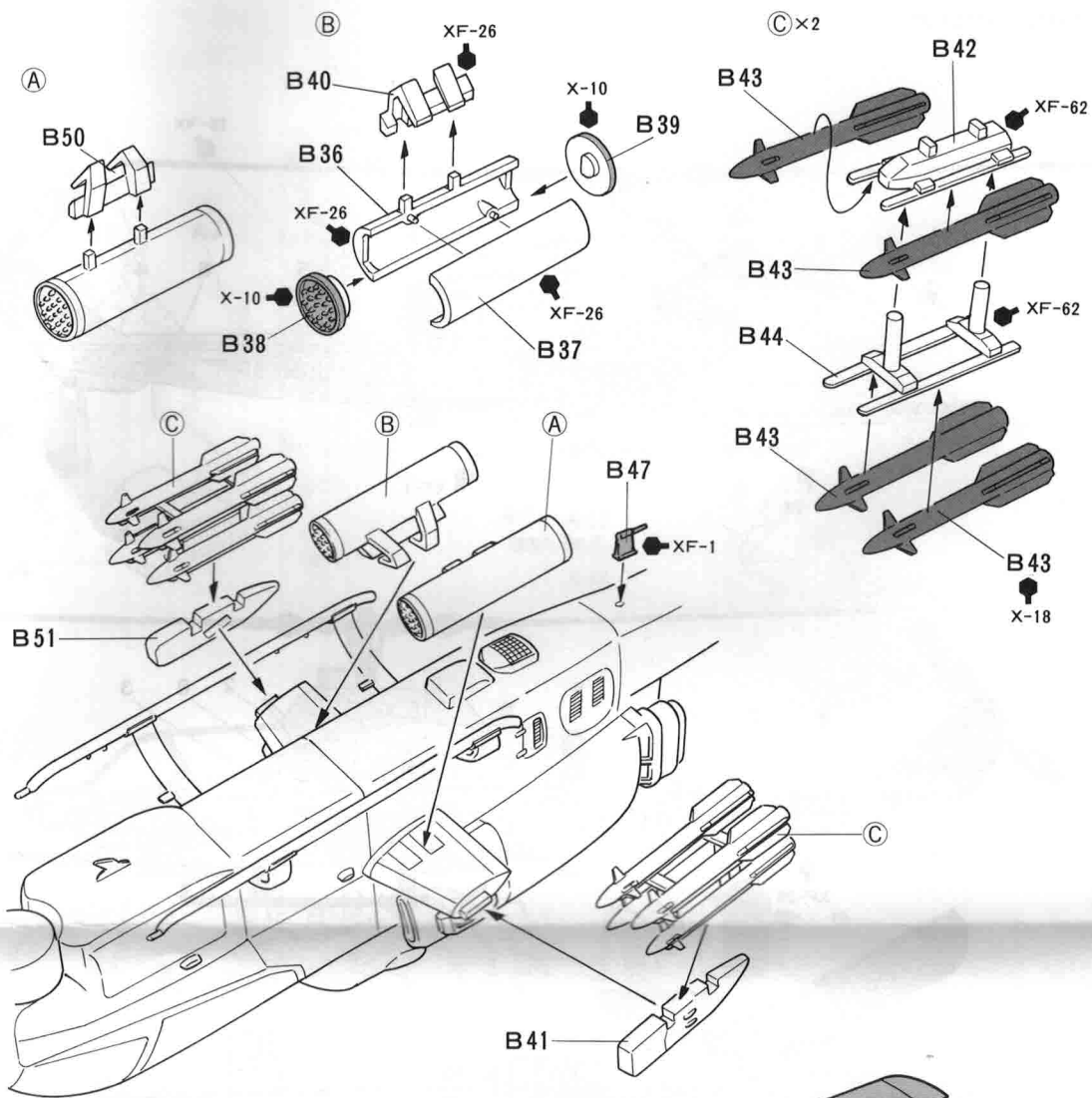
4



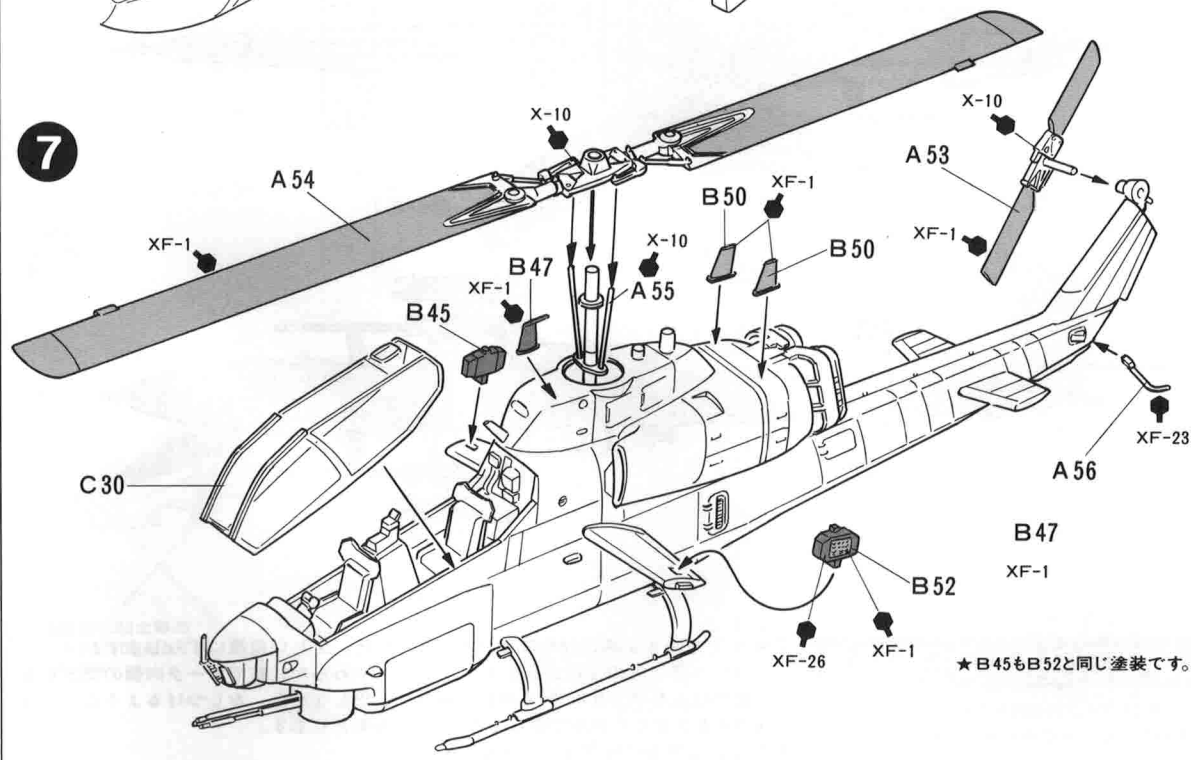
5

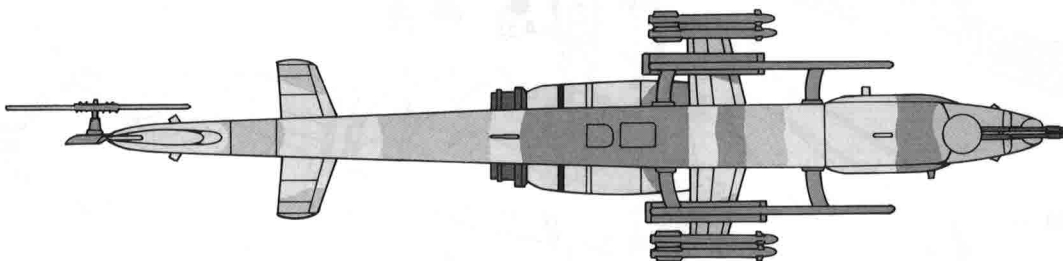
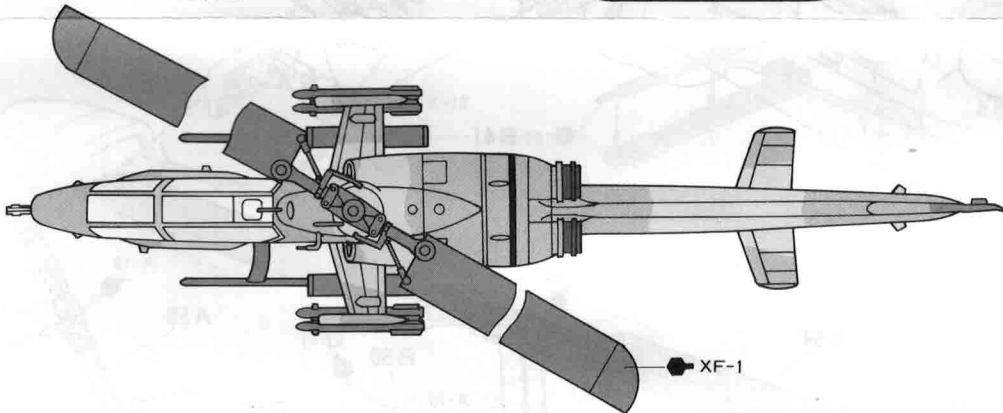
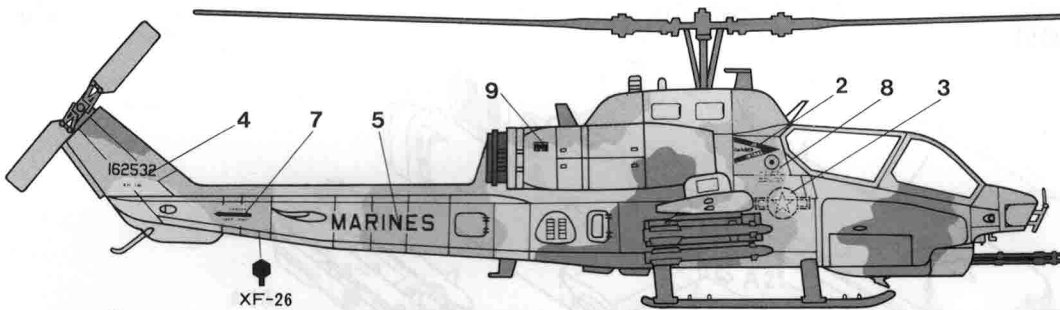
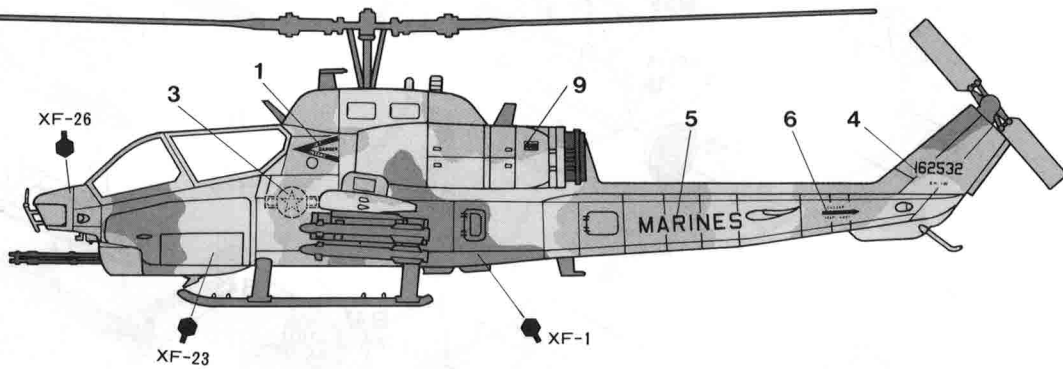


6



7





APPLYING DECALS

〈スライドマークのはりかた〉

①はりたいマークをハサミで切りぬきます。

②マークをぬるま湯に10秒ほどひたしてからタオル等の布の上におきます。

③台紙のはしを手でもち、貼る所にマークをスライドさせてモデルに移して下さい。

④指に少し水をつけてマークをぬらしな

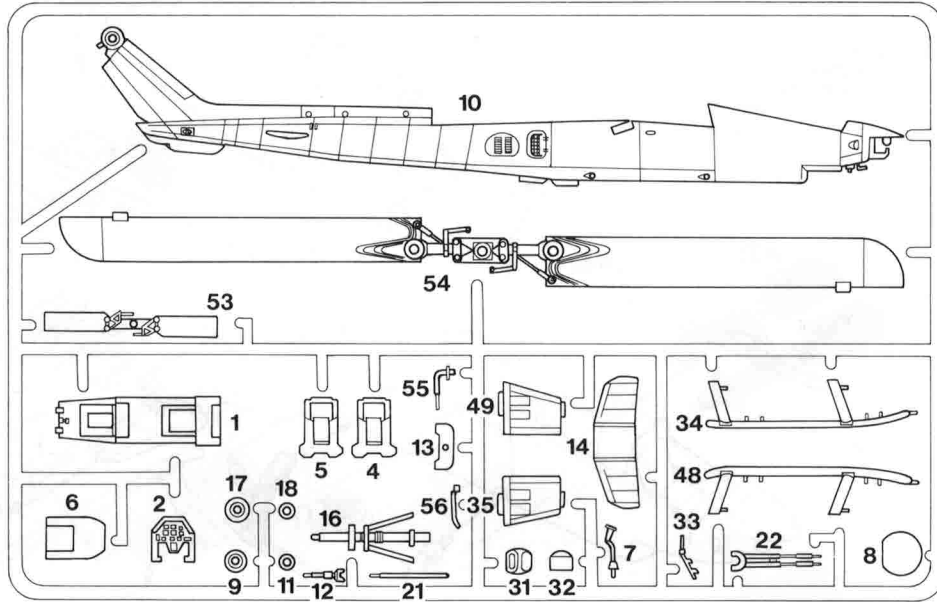
がら、正しい位置にずらしします。

⑤やわらかい布でマーク内側の気泡をおし出しながら、おしつけるようにして水分をとります。

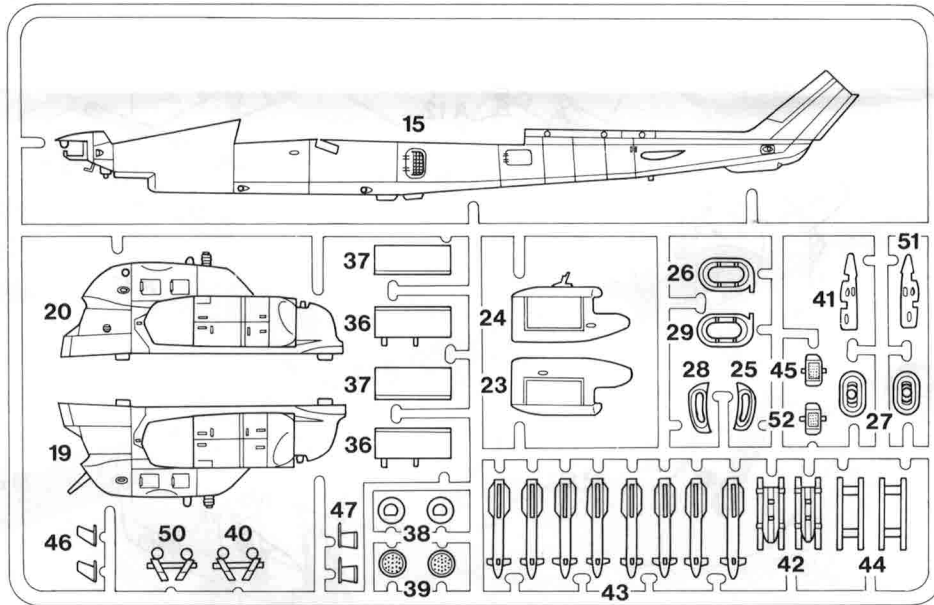
PARTS

A 部品

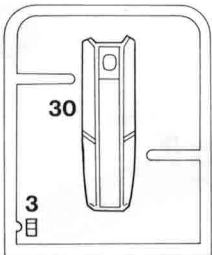
不要部品
A55



B 部品



C 部品



★部品請求には下のカードが必要です。
部品請求をなさる方はあなたの住所、氏名、郵便番号（できれば電話番号）を1字ずつはっきりとお書き下さい。

1/72ウォーバードコレクションNO.8

AH-1W

ベルAH-1Wスーパーコブラ

部品を紛失したり、破損なされた方は、このカードの必要部品を丸てかみ代金を現金書留又は定額為替で田宮模型アフターサービス係までお申し込み下さい。

《郵便為替のご利用方法》 郵便局の払込用紙の通信欄に、ITEM番号、スケール、製品名、部品名、数量を必ずご記入下さい。払込人住所欄には電話番号もお書きいただき、口座番号・00810-9-1118、加入者名・田宮模型でお申込み下さい。

下記の価格は予告なく変更となる場合がありますので御了承下さい。

お問合せ電話番号 03-3899-3765(東京)
054-283-0003(静岡)

A 部品	450円
B 部品	450円
C 部品	270円
マーク	170円
説明図	220円

☆ITEM 60708

住所

電話 () -

氏名



静岡市恩田原3-7 千422-8610

0612

PRINTED IN JAPAN