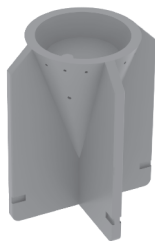


648 161 SC-250 German bombs

eduard
BRASSIN

1/48 scale

R1 4pcs.



R2
4pcs.



R3
16pcs.



COLOURS

GSI Creos (GUNZE)		Mr.METAL COLOR	
AQUEOUS	Mr.COLOR		
[H 64]	[C 17]	RLM71 DARK GREEN	[MC211] CHROME SILVER
			[MC219] BRASS MESSING

This product contains metal and resin detail parts for upgrading scale plastic models. When selecting this set make sure that it is for the kit mentioned in product name as these sets are made specifically for that kit. When upgrading the model some cutting or corrections may be necessary for parts to fit accurately. **WARNING!** This set contains small and sharp parts. Work carefully in a ventilated and well-lit room. Safety glasses are recommended. This product is not suitable for children below 14 years of age.

Tento výrobek obsahuje leptané a odlévané detaily pro úpravu a vylepšení plastického modelu. Při výběru sady kovových detailů zkontrolujte, zda je určena pro model, který chcete upravit. Model, pro který je sada určena, je uveden u názvu výrobku. Pro přesnou aplikaci kovových a odlévaných dílů může být zapotřebí upravit díly upraveného modelu. **POZOR!** Sada obsahuje malé ostré díly. Pracujte ve větrané a dobře osvětlené místnosti. Doporučujeme použití ochranných brýlí. Tento výrobek není vhodný pro děti mladší 14 let.

eduard

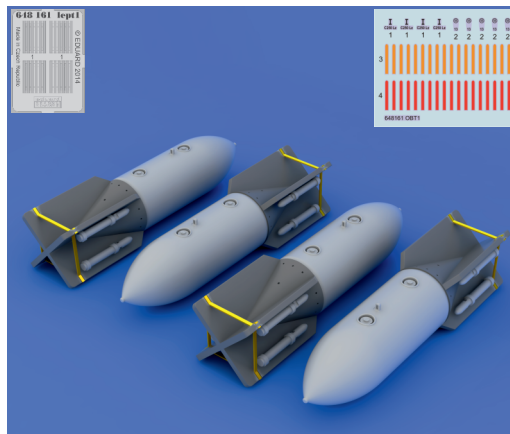
435 21 Obrnice 170
Czech Republic

www.eduard.com



648 161 SC-250 German bombs 1/48

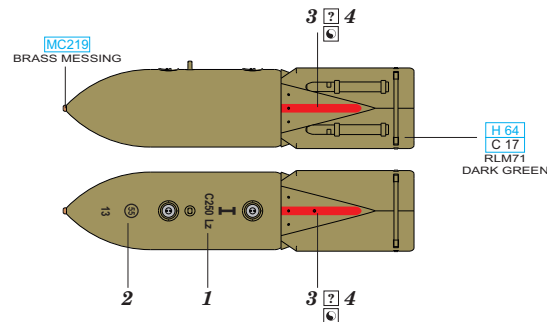
BRASSIN



BRASSIN

eduard

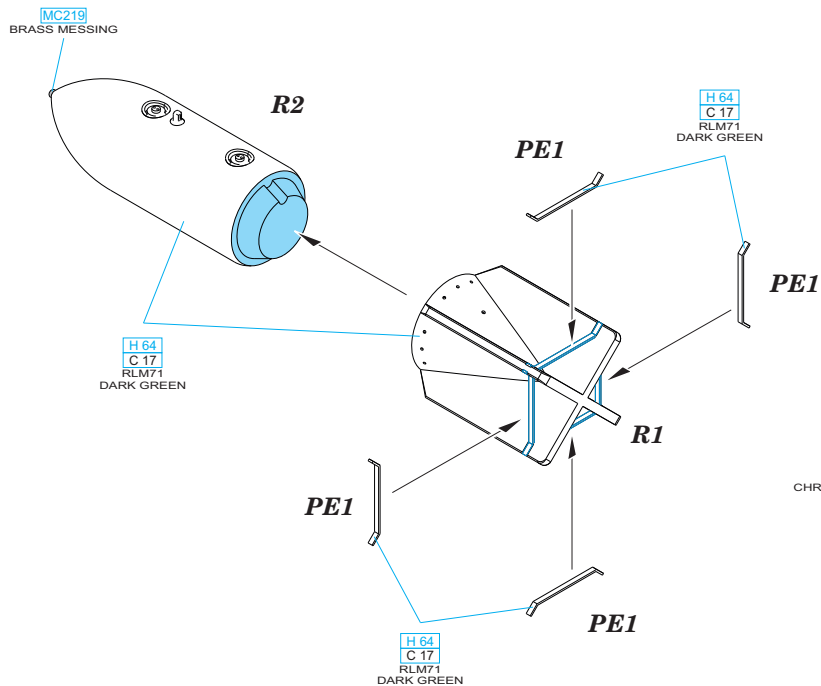
648161 SC-250 German bombs



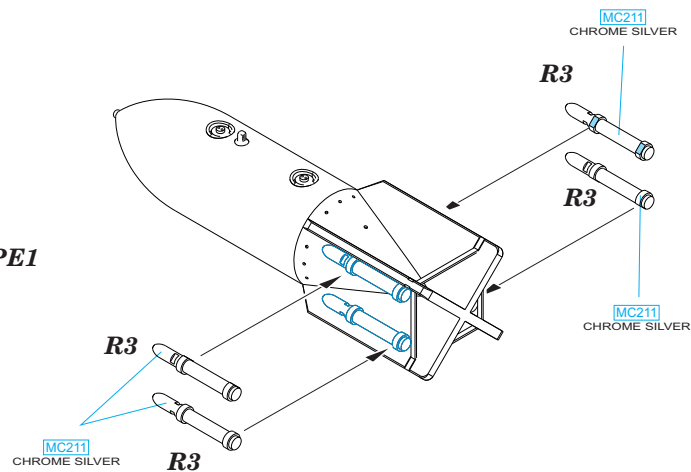
BEST BRASS RESIN AROUND!

4 pcs.

1



2



	REMOVE ODSTRANIT		BEND OHNOUT		SYMMETRICAL ASSEMBLY SYMETRICKÁ MONTÁŽ
	GRIND OBROUSIT		OPTION VOLBA		SCRIBE THE PANEL AND HOLES RYTI
	DRILL HOLE VRTÁT OTVOR		REPLACE NAHRADIT		REVERSE SIDE OTOČIT