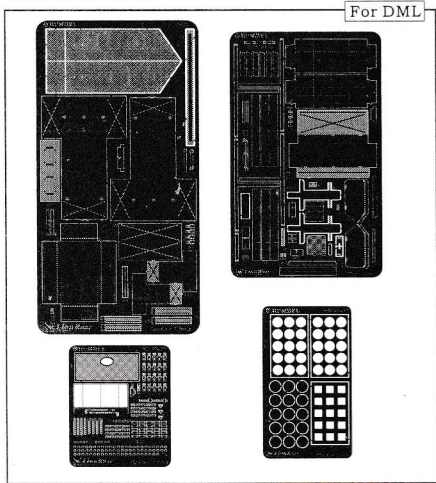




HUMMEL 模型改造件

- 1. 本产品适配DML(编号: 6150)出品的HUMMEL自行榴弹炮模型套件
- 2. 产品零件可供一套模型使用
- 1. Suitable for DML HUMMEL(item:6150) production
- 2. For one kit use



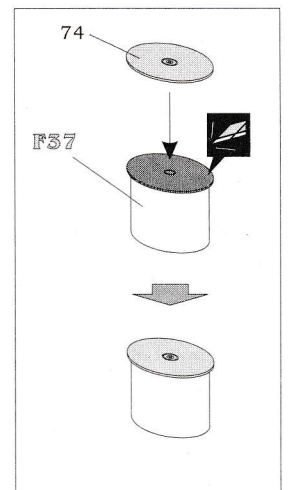
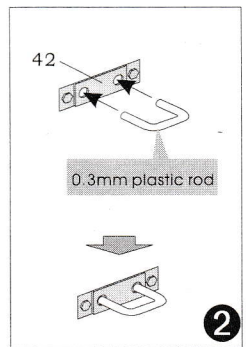
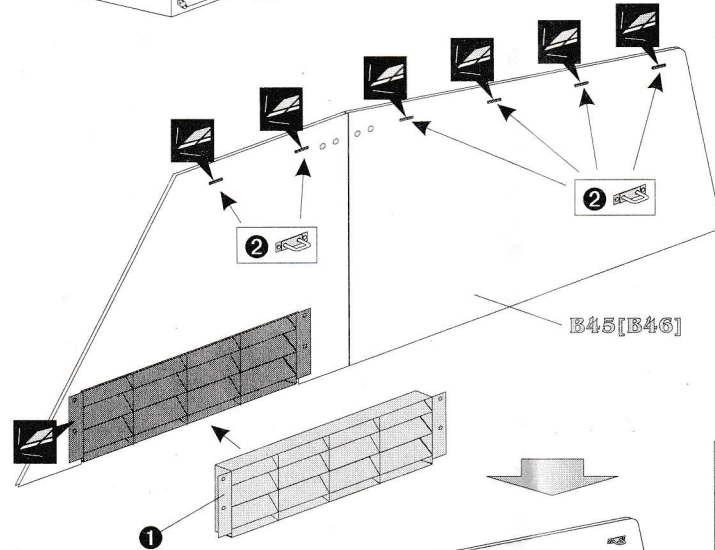
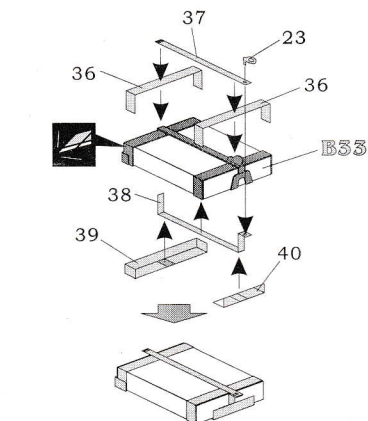
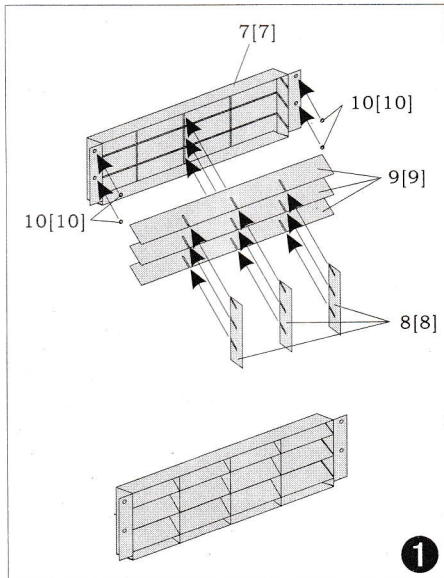
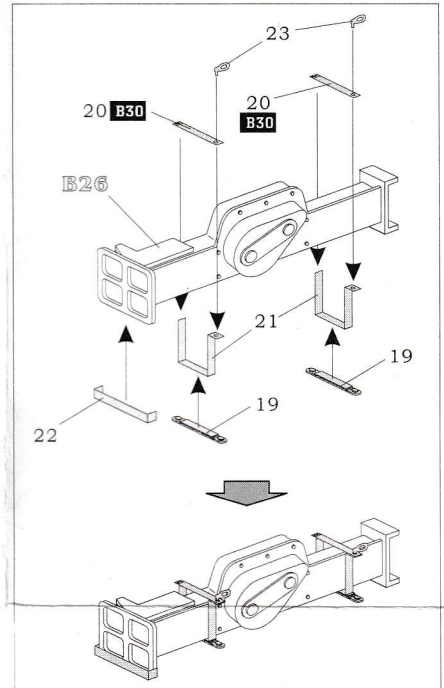
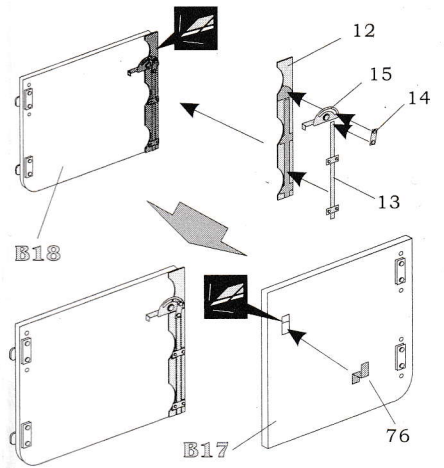
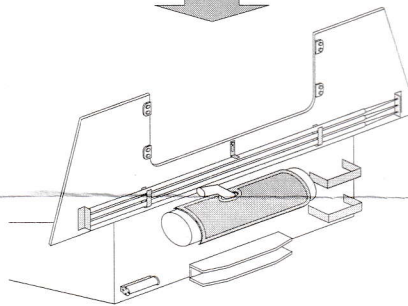
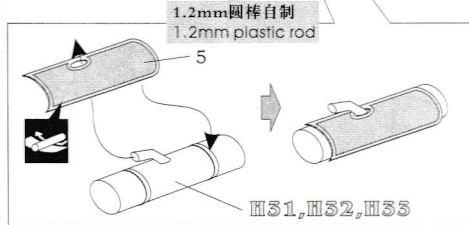
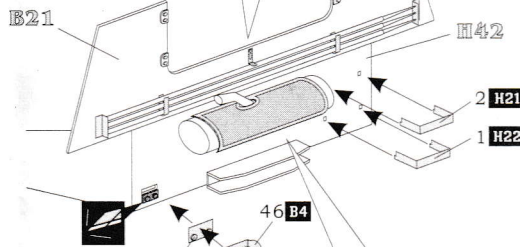
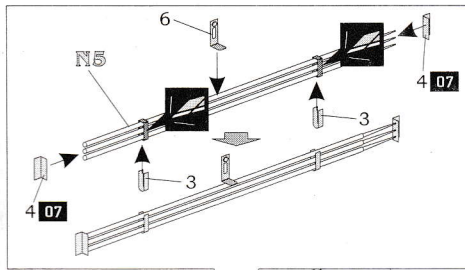
For DML

HUMMEL

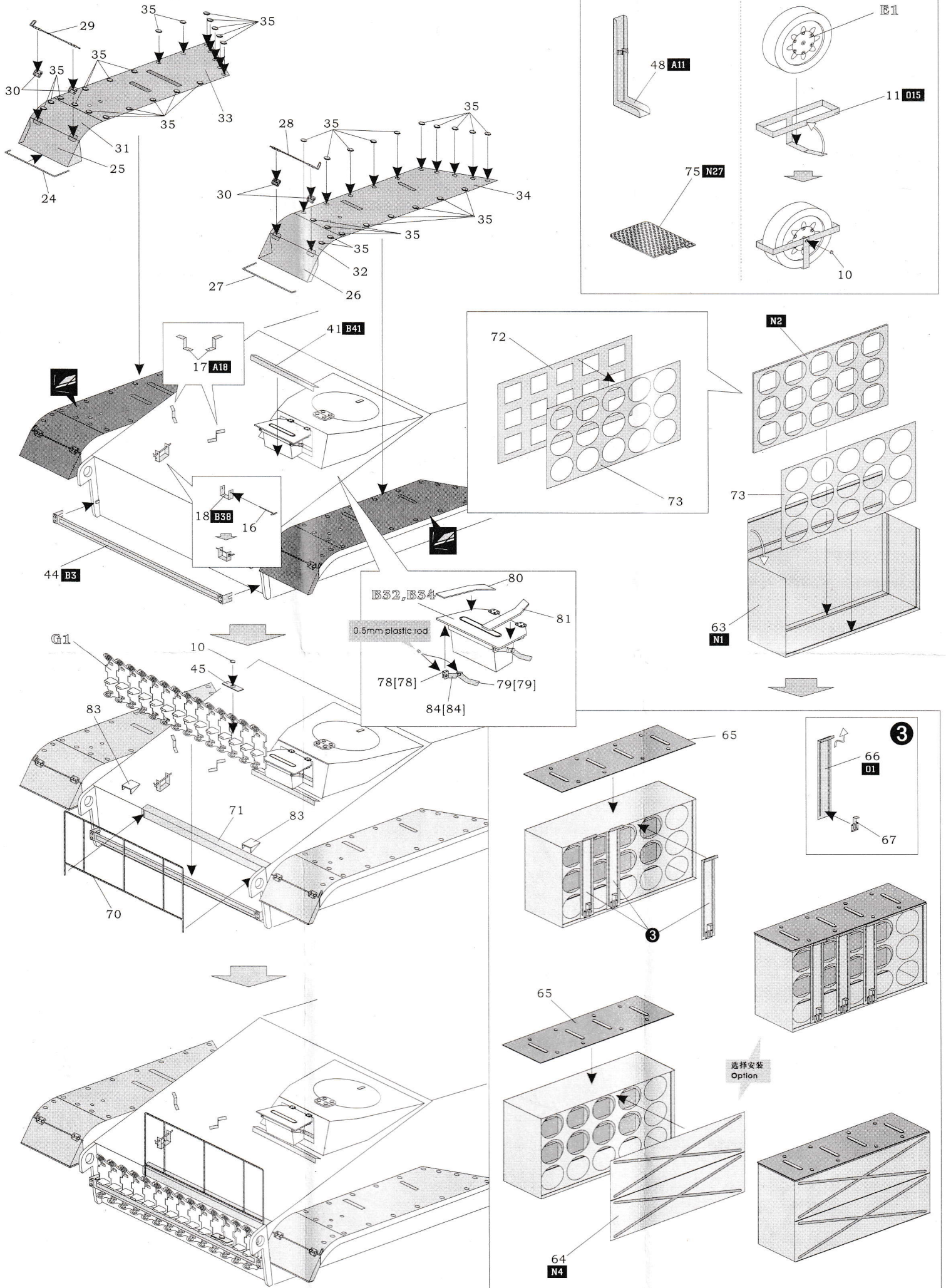
	折叠箭头 Fold	00	蚀刻片零件号 PE part number
	安装箭头 Install	00	原塑料零件号 original plastic part number
	切除阴影部分 remove shaded area	00	被替换之塑料零件号 replaced plastic part number
	卷曲 Roll to shape		填补 Fill in



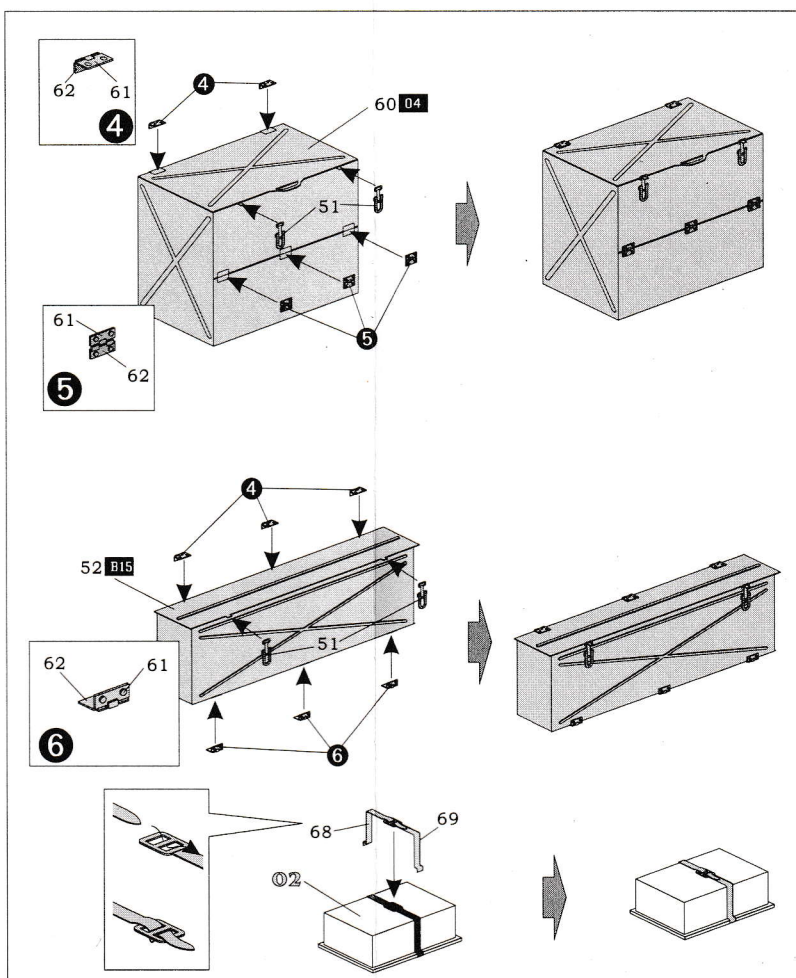
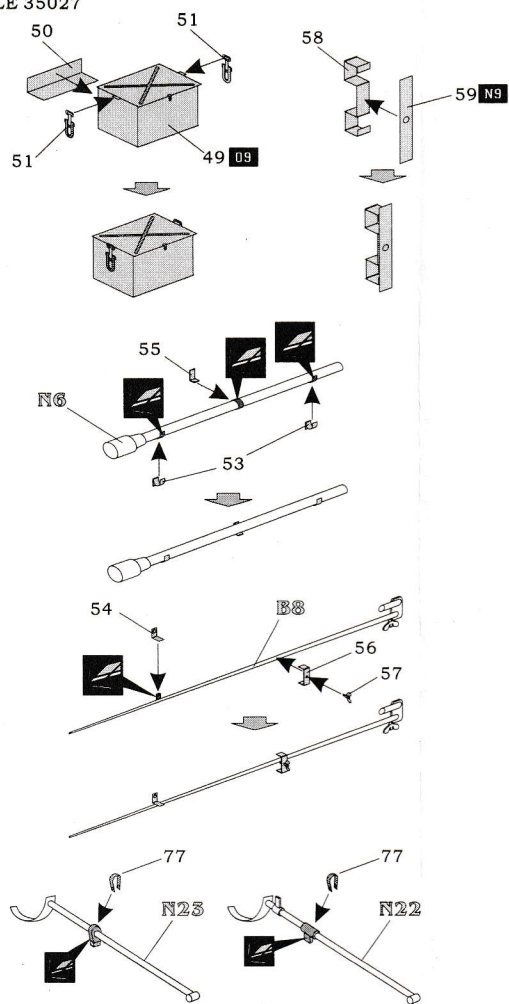
LE 35027



另一侧相同制作一组
Repeat on other side



LE 35027

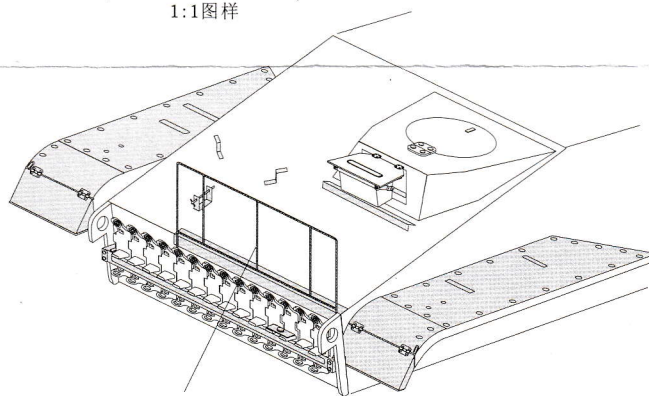


3/3

LE 35027



1:1图样



0.3mm铜丝自制