

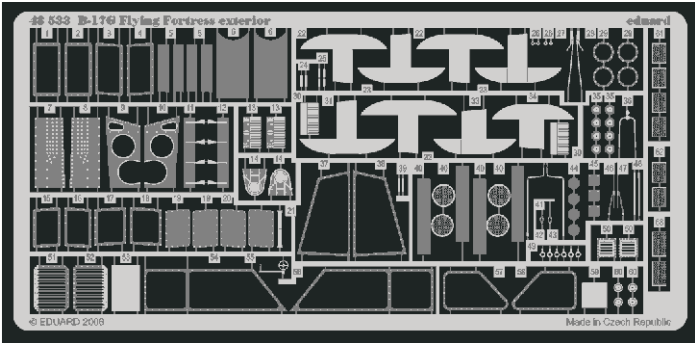


B-17G Flying Fortress exterior

eduard

1/48 scale detail set for **REVELL/MONOGRAM** kit • sada detailů pro model 1/48 **REVELL/MONOGRAM**

48 533



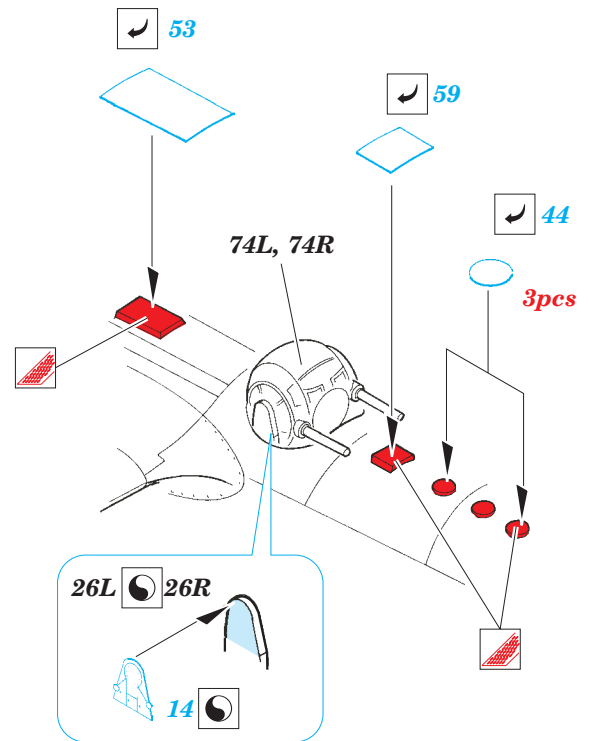
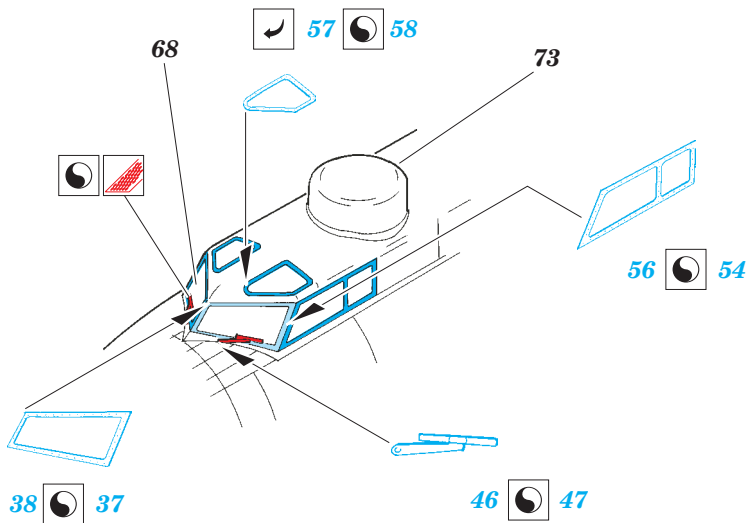
- ★ APPLY EXPRESS MASK AND PAINT BEFORE GLUING
POUŽIT EXPRESS MASK NABARVIT PŘED SLEPENÍM
- ☉ SYMMETRICAL ASSEMBLY
SYMETRICKÁ MONTÁŽ
- REMOVE
ODSTRANIT
- ▨ GRIND
OBROUSIT
- ⊘ DRILL HOLE
VRTAT OTVOR
- ↪ BEND
OHNOUT
- ⊙ OPTION
VOLBA
- Ⓜ REPLACE
NAHRADIT

ORIGINAL KIT PARTS
 PŮVODNÍ DÍLY STAVEBNICE

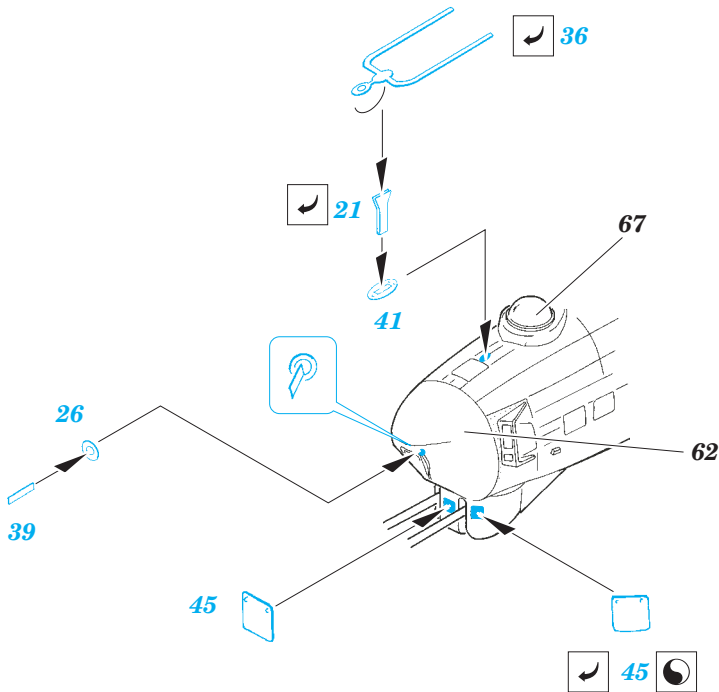
PHOTO-ETCHED PARTS
 LEPTANÉ DÍLY

PARTS TO BE REMOVED
 DÍLY K ODSTRANĚNÍ

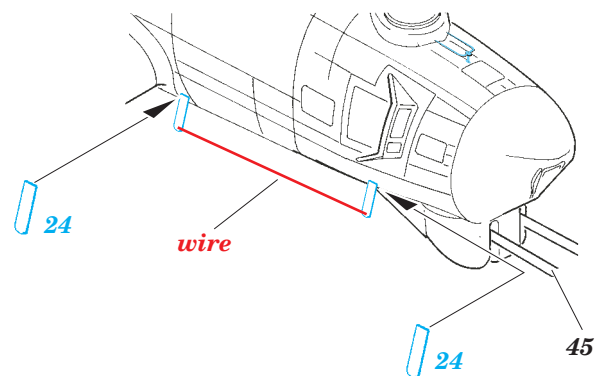
FILL
 TMELIT



nose left side



nose right side



REFERENCES:

AERO DETAIL.....Boeing B-17G Flying Fortress

